

Straßenverkehrs-Zulassungs-Ordnung (StVZO)

StVZO

Ausfertigungsdatum: 26.04.2012

Vollzitat:

"Straßenverkehrs-Zulassungs-Ordnung vom 26. April 2012 (BGBl. I S. 679), die zuletzt durch Artikel 1 der Verordnung vom 13. März 2019 (BGBl. I S. 332) geändert worden ist"

Stand: Zuletzt geändert durch Art. 1 V v. 13.3.2019 I 332

Fußnote

(+++ Textnachweis ab: 5.5.2012 +++)

Die V wurde als Artikel 1 der V v. 26.4.2012 I 679 vom Bundesministerium für Verkehr, Bau und Stadtentwicklung, vom Bundesministerium für Umwelt, Naturschutz und Reaktorsicherheit und vom Bundesministerium des Innern nach Anhörung der beteiligten Kreise mit Zustimmung des Bundesrates erlassen. Sie tritt gem. Artikel 2 dieser V am 5.5.2012 in Kraft.

Inhaltsübersicht

A. Personen

§§ 1 bis 15l (weggefallen)

B. Fahrzeuge

I. Zulassung von Fahrzeugen im Allgemeinen

§ 16 Grundregel der Zulassung
§ 17 Einschränkung und Entziehung der Zulassung

II. Betriebserlaubnis und Bauartgenehmigung

§ 18 (weggefallen)
§ 19 Erteilung und Wirksamkeit der Betriebserlaubnis
§ 20 Allgemeine Betriebserlaubnis für Typen
§ 21 Betriebserlaubnis für Einzelfahrzeuge
§ 21a Anerkennung von Genehmigungen und Prüfzeichen auf Grund internationaler Vereinbarungen und von Rechtsakten der Europäischen Gemeinschaften
§ 21b Anerkennung von Prüfungen auf Grund von Rechtsakten der Europäischen Gemeinschaften
§ 21c (weggefallen)
§ 22 Betriebserlaubnis für Fahrzeugteile
§ 22a Bauartgenehmigung für Fahrzeugteile
§ 23 Gutachten für die Einstufung eines Fahrzeugs als Oldtimer
§§ 24 bis 28 (weggefallen)
§ 29 Untersuchung der Kraftfahrzeuge und Anhänger
§ 29a Datenübermittlung

IIa. Pflichtversicherung

§§ 29b bis 29h (weggefallen)

III. Bau- und Betriebsvorschriften

1. Allgemeine Vorschriften

§ 30	Beschaffenheit der Fahrzeuge
§ 30a	Durch die Bauart bestimmte Höchstgeschwindigkeit sowie maximales Drehmoment und maximale Nutzleistung des Motors
§ 30b	Berechnung des Hubraums
§ 30c	Vorstehende Außenkanten, Frontschutzsysteme
§ 30d	Kraftomnibusse
§ 31	Verantwortung für den Betrieb der Fahrzeuge
§ 31a	Fahrtenbuch
§ 31b	Überprüfung mitzuführender Gegenstände
§ 31c	Überprüfung von Fahrzeuggewichten
§ 31d	Gewichte, Abmessungen und Beschaffenheit ausländischer Fahrzeuge
§ 31e	Geräuscharme ausländische Kraftfahrzeuge

2. Kraftfahrzeuge und ihre Anhänger

§ 32	Abmessungen von Fahrzeugen und Fahrzeugkombinationen
§ 32a	Mitführen von Anhängern
§ 32b	Unterfahrschutz
§ 32c	Seitliche Schutzvorrichtungen
§ 32d	Kurvenlaufeigenschaften
§ 33	Schleppen von Fahrzeugen
§ 34	Achslast und Gesamtgewicht
§ 34a	Besetzung, Beladung und Kennzeichnung von Kraftomnibussen
§ 34b	Laufrollenlast und Gesamtgewicht von Gleiskettenfahrzeugen
§ 35	Motorleistung
§ 35a	Sitze, Sicherheitsgurte, Rückhaltesysteme, Rückhalteeinrichtungen für Kinder, Rollstuhlnutzer und Rollstühle
§ 35b	Einrichtungen zum sicheren Führen der Fahrzeuge
§ 35c	Heizung und Lüftung
§ 35d	Einrichtungen zum Auf- und Absteigen an Fahrzeugen
§ 35e	Türen
§ 35f	Notausstiege in Kraftomnibussen
§ 35g	Feuerlöscher in Kraftomnibussen
§ 35h	Erste-Hilfe-Material in Kraftfahrzeugen
§ 35i	Gänge, Anordnung von Fahrgastsitzen und Beförderung von Fahrgästen in Kraftomnibussen

§ 35j	Brennverhalten der Innenausstattung bestimmter Kraftomnibusse
§ 36	Bereifung und Laufflächen
§ 36a	Radabdeckungen, Ersatzräder
§ 37	Gleitschutzeinrichtungen und Schneeketten
§ 38	Lenkeinrichtung
§ 38a	Sicherungseinrichtungen gegen unbefugte Benutzung von Kraftfahrzeugen
§ 38b	Fahrzeug-Alarmsysteme
§ 39	Rückwärtsgang
§ 39a	Betätigungseinrichtungen, Kontrollleuchten und Anzeiger
§ 40	Scheiben, Scheibenwischer, Scheibenwascher, Entfrostsungs- und Trocknungsanlagen für Scheiben
§ 41	Bremsen und Unterlegkeile
§ 41a	Druckgasanlagen und Druckbehälter
§ 41b	Automatischer Blockierverhinderer
§ 42	Anhängelast hinter Kraftfahrzeugen und Leergewicht
§ 43	Einrichtungen zur Verbindung von Fahrzeugen
§ 44	Stützeinrichtung und Stützlast
§ 45	Kraftstoffbehälter
§ 46	Kraftstoffleitungen
§ 47	Abgase
§ 47a	(weggefallen)
§ 47b	(weggefallen)
§ 47c	Ableitung von Abgasen
§ 47d	Kohlendioxidemissionen, Kraftstoffverbrauch, Reichweite, Stromverbrauch
§ 47e	Genehmigung, Nachrüstung und Nachfüllen von Klimaanlage
§ 47f	Kraftstoffe, emissionsbedeutsame Betriebsstoffe und Systeme zur Verringerung der Stickoxid-Emissionen
§ 48	Emissionsklassen für Kraftfahrzeuge
§ 49	Geräuschentwicklung und Schalldämpferanlage
§ 49a	Lichttechnische Einrichtungen, allgemeine Grundsätze
§ 50	Scheinwerfer für Fern- und Abblendlicht
§ 51	Begrenzungsleuchten, vordere Rückstrahler, Spurhalteleuchten
§ 51a	Seitliche Kenntlichmachung
§ 51b	Umrissleuchten
§ 51c	Parkleuchten, Park-Warntafeln
§ 52	Zusätzliche Scheinwerfer und Leuchten
§ 52a	Rückfahrcheinwerfer
§ 53	Schlussleuchten, Bremsleuchten, Rückstrahler
§ 53a	Warndreieck, Warnleuchte, Warnblinkanlage, Warnweste
§ 53b	Ausrüstung und Kenntlichmachung von Anbaugeräten und Hubladebühnen
§ 53c	Tarnleuchten
§ 53d	Nebelschlussleuchten

§ 54	Fahrtrichtungsanzeiger
§ 54a	Innenbeleuchtung in Kraftomnibussen
§ 54b	Windsichere Handlampe
§ 55	Einrichtungen für Schallzeichen
§ 55a	Elektromagnetische Verträglichkeit
§ 56	Spiegel und andere Einrichtungen für indirekte Sicht
§ 57	Geschwindigkeitsmessgerät und Wegstreckenzähler
§ 57a	Fahrtschreiber und Kontrollgerät
§ 57b	Prüfung der Fahrtschreiber und Kontrollgeräte
§ 57c	Ausrüstung von Kraftfahrzeugen mit Geschwindigkeitsbegrenzern und ihre Benutzung
§ 57d	Einbau und Prüfung von Geschwindigkeitsbegrenzern
§ 58	Geschwindigkeitsschilder
§ 59	Fabrikschilder, sonstige Schilder, Fahrzeug-Identifizierungsnummer
§ 59a	Nachweis der Übereinstimmung mit der Richtlinie 96/53/EG
§ 60	(weggefallen)
§ 60a	(weggefallen)
§ 61	Halteeinrichtungen für Beifahrer sowie Fußstützen und Ständer von zweirädrigen Kraftfahrzeugen
§ 61a	Besondere Vorschriften für Anhänger hinter Fahrrädern mit Hilfsmotor
§ 62	Elektrische Einrichtungen von elektrisch angetriebenen Kraftfahrzeugen

3. Andere Straßenfahrzeuge

§ 63	Anwendung der für Kraftfahrzeuge geltenden Vorschriften
§ 63a	Beschreibung von Fahrrädern
§ 64	Lenkeinrichtung, sonstige Ausrüstung und Bespannung
§ 64a	Einrichtungen für Schallzeichen
§ 64b	Kennzeichnung
§ 65	Bremsen
§ 66	Rückspiegel
§ 66a	Lichttechnische Einrichtungen
§ 67	Lichttechnische Einrichtungen an Fahrrädern
§ 67a	Lichttechnische Einrichtungen an Fahrradanhängern

C. Durchführungs-, Bußgeld- und Schlussvorschriften

§ 68	Zuständigkeiten
§ 69	(weggefallen)
§ 69a	Ordnungswidrigkeiten
§ 69b	(weggefallen)
§ 70	Ausnahmen
§ 71	Auflagen bei Ausnahmegenehmigungen

§ 72	Übergangsbestimmungen
§ 73	Technische Festlegungen

Anlagen

Anlage I	(weggefallen)
Anlage II	(weggefallen)
Anlage III	(weggefallen)
Anlage IV	(weggefallen)
Anlage V	(weggefallen)
Anlage Va	(weggefallen)
Anlage Vb	(weggefallen)
Anlage Vc	(weggefallen)
Anlage Vd	(weggefallen)
Anlage VI	(weggefallen)
Anlage VII	(weggefallen)
Anlage VIII	Untersuchung der Fahrzeuge
Anlage VIIIa	Durchführung der Hauptuntersuchung
Anlage VIIIb	Anerkennung der Überwachungsorganisationen
Anlage VIIIc	Anerkennung von Kraftfahrzeugwerkstätten zur Durchführung von Sicherheitsprüfungen und/oder Untersuchungen der Abgase sowie Schulung der verantwortlichen Personen und Fachkräfte
Anlage VIIId	Untersuchungsstellen zur Durchführung von Hauptuntersuchungen, Sicherheitsprüfungen, Untersuchungen der Abgase und wiederkehrenden Gasanlagenprüfungen
Anlage VIIIe	Bereitstellung von Vorgaben für die Durchführung von Hauptuntersuchungen und Sicherheitsprüfungen; Auswertung von Erkenntnissen
Anlage IX	Prüfplakette für die Untersuchung von Kraftfahrzeugen und Anhängern
Anlage IXa	(weggefallen)
Anlage IXb	Prüfmarke und SP-Schild für die Durchführung von Sicherheitsprüfungen
Anlage X	Fahrgasttüren, Notausstiege, Gänge und Anordnung von Fahrgastsitzen in Kraftomnibussen
Anlage XI	(weggefallen)
Anlage XIa	(weggefallen)
Anlage XIb	(weggefallen)
Anlage XII	Bedingungen für die Gleichwertigkeit von Luftfederungen und bestimmten anderen Federungssystemen an der (den) Antriebsachse(n) des Fahrzeugs
Anlage XIII	Zulässige Zahl von Sitzplätzen und Stehplätzen in Kraftomnibussen
Anlage XIV	Emissionsklassen für Kraftfahrzeuge
Anlage XV	Zeichen „Geräuscharmes Kraftfahrzeug“
Anlage XVI	Maßnahmen gegen die Emission verunreinigender Stoffe aus Dieselmotoren zum Antrieb von land- oder forstwirtschaftlichen Zugmaschinen
Anlage XVII	Gassystemeinbauprüfungen und sonstige Gasanlagenprüfungen
Anlage XVIIa	Anerkennung von Kraftfahrzeugwerkstätten zur Durchführung von Gassystemeinbauprüfungen oder von wiederkehrenden und sonstigen

	Gasanlagenprüfungen sowie Schulung der verantwortlichen Personen und Fachkräfte
Anlage XVIII	Prüfung der Fahrtschreiber und Kontrollgeräte
Anlage XVIIIa	Durchführung der Prüfungen von Fahrtschreibern und Kontrollgeräten
Anlage XVIIIb	Prüfstellen für die Durchführung von Prüfungen der Fahrtschreiber und Kontrollgeräte
Anlage XVIIIc	Anerkennung von Fahrtschreiber- oder Kontrollgeräteherstellern und von Fahrzeugherstellern oder Fahrzeugimporteuren zur Durchführung von Prüfungen
Anlage XVIIId	Anerkennung von Kraftfahrzeugwerkstätten zur Durchführung von Prüfungen sowie Schulung der mit der Prüfung beauftragten Fachkräfte
Anlage XIX	Teilegutachten
Anlage XX	(weggefallen)
Anlage XXI	Kriterien für lärmarme Kraftfahrzeuge
Anlage XXII	(weggefallen)
Anlage XXIII	Maßnahmen gegen die Verunreinigung der Luft durch Gase und Partikel von Kraftfahrzeugen mit Fremdzündungsmotoren und Selbstzündungsmotoren (Definition schadstoffarmer Personenkraftwagen)
Anlage XXIV	Maßnahmen gegen die Verunreinigung der Luft durch Gase von Kraftfahrzeugen mit Fremd- und Selbstzündungsmotoren (Definition bedingt schadstoffarmer Personenkraftwagen)
Anlage XXV	Maßnahmen gegen die Verunreinigung der Luft durch Gase von Kraftfahrzeugen mit Fremd- oder Selbstzündungsmotoren (Definition schadstoffarmer Personenkraftwagen gemäß Europa-Norm)
Anlage XXVI	Maßnahmen gegen die Verunreinigung der Luft durch Partikel von Kraftfahrzeugen mit Selbstzündungsmotor
Anlage XXVII	Maßnahmen gegen die Verunreinigung der Luft durch Partikel von Nutzfahrzeugen sowie von mobilen Maschinen und Geräten mit Selbstzündungsmotor
Anlage XXVIII	Beispiel für einen Warnhinweis vor der Verwendung einer nach hinten gerichteten Rückhalteeinrichtung für Kinder auf Beifahrerplätzen mit Airbag
Anlage XXIX	EG-Fahrzeugklassen

Anhang

Muster

Muster 1	(weggefallen)
Muster 1a	(weggefallen)
Muster 1b	(weggefallen)
Muster 1c	(weggefallen)
Muster 1d	(weggefallen)
Muster 1e	(weggefallen)
Muster 2a	(weggefallen)
Muster 2b	(weggefallen)
Muster 2c	(weggefallen)
Muster 2d	Datenbestätigung
Muster 3	(weggefallen)
Muster 4	(weggefallen)

Muster 5	(weggefallen)
Muster 6	(weggefallen)
Muster 6a	(weggefallen)
Muster 7	(weggefallen)
Muster 8	(weggefallen)
Muster 8a	(weggefallen)
Muster 9	(weggefallen)
Muster 10	(weggefallen)
Muster 11	(weggefallen)
Muster 12	(weggefallen)
Muster 13	(weggefallen)

A.

Personen (weggefallen)

§§ 1 bis 15I (weggefallen)

B.

Fahrzeuge

I.

Zulassung von Fahrzeugen im Allgemeinen

§ 16 Grundregel der Zulassung

(1) Zum Verkehr auf öffentlichen Straßen sind alle Fahrzeuge zugelassen, die den Vorschriften dieser Verordnung und der Straßenverkehrs-Ordnung entsprechen, soweit nicht für die Zulassung einzelner Fahrzeugarten ein Erlaubnisverfahren vorgeschrieben ist.

(2) Schiebe- und Greifreifenrollstühle, Rodelschlitten, Kinderwagen, Roller, Kinderfahrräder und ähnliche nicht motorbetriebene oder mit einem Hilfsantrieb ausgerüstete ähnliche Fortbewegungsmittel mit einer bauartbedingten Höchstgeschwindigkeit von nicht mehr als 6 km/h sind nicht Fahrzeuge im Sinne dieser Verordnung.

§ 17 Einschränkung und Entziehung der Zulassung

(1) Erweist sich ein Fahrzeug, das nicht in den Anwendungsbereich der Fahrzeug-Zulassungsverordnung fällt, als nicht vorschriftsmäßig, so kann die Verwaltungsbehörde dem Eigentümer oder Halter eine angemessene Frist zur Behebung der Mängel setzen und nötigenfalls den Betrieb des Fahrzeugs im öffentlichen Verkehr untersagen oder beschränken; der Betroffene hat das Verbot oder die Beschränkung zu beachten.

(2) (weggefallen)

(3) Besteht Anlass zur Annahme, dass das Fahrzeug den Vorschriften dieser Verordnung nicht entspricht, so kann die Verwaltungsbehörde zur Vorbereitung einer Entscheidung nach Absatz 1 je nach den Umständen

1. die Beibringung eines Sachverständigengutachtens darüber, ob das Fahrzeug den Vorschriften dieser Verordnung entspricht, oder
2. die Vorführung des Fahrzeugs

anordnen und wenn nötig mehrere solcher Anordnungen treffen.

II.

Betriebserlaubnis und Bauartgenehmigung

§ 18 (weggefallen)

§ 19 Erteilung und Wirksamkeit der Betriebserlaubnis

(1) Die Betriebserlaubnis ist zu erteilen, wenn das Fahrzeug den Vorschriften dieser Verordnung, den zu ihrer Ausführung erlassenen Anweisungen des Bundesministeriums für Verkehr und digitale Infrastruktur und den Vorschriften der Verordnung (EWG) Nr. 3821/85 des Rates vom 20. Dezember 1985 über das Kontrollgerät im Straßenverkehr (ABl. L 370 vom 31.12.1985, S. 8), die zuletzt durch die Verordnung (EU) Nr. 1266/2009 (ABl. L 339 vom 22.12.2009, S. 3) geändert worden ist, entspricht. Die Betriebserlaubnis ist ferner zu erteilen, wenn das Fahrzeug anstelle der Vorschriften dieser Verordnung die Einzelrichtlinien in ihrer jeweils geltenden Fassung erfüllt, die

1. in Anhang IV der Richtlinie 2007/46/EG des Europäischen Parlaments und des Rates vom 5. September 2007 zur Schaffung eines Rahmens für die Genehmigung von Kraftfahrzeugen und Kraftfahrzeuganhängern sowie von Systemen, Bauteilen und selbstständigen technischen Einheiten für diese Fahrzeuge (Rahmenrichtlinie) (ABl. L 263 vom 9.10.2007, S. 1), die zuletzt durch die Verordnung (EU) Nr. 371/2010 (ABl. L 110 vom 1.5.2010, S. 1) geändert worden ist, oder
2. in Anhang II Kapitel B der Richtlinie 2003/37/EG des Europäischen Parlaments und des Rates vom 26. Mai 2003 über die Typgenehmigung für land- oder forstwirtschaftliche Zugmaschinen, ihre Anhänger und die von ihnen gezogenen auswechselbaren Maschinen sowie für Systeme, Bauteile und selbstständige technische Einheiten dieser Fahrzeuge und zur Aufhebung der Richtlinie 74/150/EWG (ABl. L 171 vom 9.7.2003, S. 1), die zuletzt durch die Richtlinie 2010/62/EU (ABl. L 238 vom 9.9.2010, S. 7) geändert worden ist, oder
3. in Anhang I der Richtlinie 2002/24/EG des Europäischen Parlaments und des Rates vom 18. März 2002 über die Typgenehmigung für zweirädrige oder dreirädrige Kraftfahrzeuge und zur Aufhebung der Richtlinie 92/61/EWG des Rates (ABl. L 124 vom 9.5.2002, S. 1), die zuletzt durch die Verordnung (EG) Nr. 1137/2008 (ABl. L 311 vom 21.11.2008, S. 1) geändert worden ist,

in seiner jeweils geltenden Fassung genannt sind. Die jeweilige Liste der in Anhang IV der Richtlinie 2007/46/EG, in Anhang II der Richtlinie 2003/37/EG und in Anhang I der Richtlinie 2002/24/EG genannten Einzelrichtlinien wird unter Angabe der Kurzbezeichnungen und der ersten Fundstelle aus dem Amtsblatt der Europäischen Gemeinschaften vom Bundesministerium für Verkehr und digitale Infrastruktur im Verkehrsblatt bekannt gemacht und fortgeschrieben. Die in Satz 2 genannten Einzelrichtlinien sind jeweils ab dem Zeitpunkt anzuwenden, zu dem sie in Kraft treten und nach Satz 3 bekannt gemacht worden sind. Soweit in einer Einzelrichtlinie ihre verbindliche Anwendung vorgeschrieben ist, ist nur diese Einzelrichtlinie maßgeblich. Gehört ein Fahrzeug zu einem genehmigten Typ oder liegt eine Einzelbetriebserlaubnis nach dieser Verordnung oder eine Einzelgenehmigung nach § 13 der EG-Fahrzeuggenehmigungsverordnung vor, ist die Erteilung einer neuen Betriebserlaubnis nur zulässig, wenn die Betriebserlaubnis nach Absatz 2 Satz 2 erloschen ist.

(2) Die Betriebserlaubnis des Fahrzeugs bleibt, wenn sie nicht ausdrücklich entzogen wird, bis zu seiner endgültigen Außerbetriebsetzung wirksam. Sie erlischt, wenn Änderungen vorgenommen werden, durch die

1. die in der Betriebserlaubnis genehmigte Fahrzeugart geändert wird,
2. eine Gefährdung von Verkehrsteilnehmern zu erwarten ist oder
3. das Abgas- oder Geräuschverhalten verschlechtert wird.

Sie erlischt ferner für Fahrzeuge der Bundeswehr, für die § 20 Absatz 3b oder § 21 Absatz 6 angewendet worden ist, sobald die Fahrzeuge nicht mehr für die Bundeswehr zugelassen sind. Für die Erteilung einer neuen Betriebserlaubnis gilt § 21 entsprechend. Besteht Anlass zur Annahme, dass die Betriebserlaubnis erloschen ist, kann die Verwaltungsbehörde zur Vorbereitung einer Entscheidung

1. die Beibringung eines Gutachtens eines amtlich anerkannten Sachverständigen, Prüfers für den Kraftfahrzeugverkehr oder eines Prüfsachverständigen darüber, ob das Fahrzeug den Vorschriften dieser Verordnung entspricht, oder
2. die Vorführung des Fahrzeugs

anordnen und wenn nötig mehrere solcher Anordnungen treffen; auch darf eine Prüfplakette nach Anlage IX nicht zugeteilt werden.

(2a) Die Betriebserlaubnis für Fahrzeuge, die nach ihrer Bauart speziell für militärische oder polizeiliche Zwecke sowie für Zwecke des Brandschutzes und des Katastrophenschutzes bestimmt sind, bleibt nur so lange wirksam, wie die Fahrzeuge für die Bundeswehr, die Bundespolizei, die Polizei, die Feuerwehr oder den Katastrophenschutz zugelassen oder eingesetzt werden. Für Fahrzeuge nach Satz 1 darf eine Betriebserlaubnis nach § 21 nur der Bundeswehr, der Bundespolizei, der Polizei, der Feuerwehr oder dem Katastrophenschutz

erteilt werden; dies gilt auch, wenn die für die militärischen oder die polizeilichen Zwecke sowie die Zwecke des Brandschutzes und des Katastrophenschutzes vorhandene Ausstattung oder Ausrüstung entfernt, verändert oder unwirksam gemacht worden ist. Ausnahmen von Satz 2 für bestimmte Einsatzzwecke können gemäß § 70 genehmigt werden.

(3) Abweichend von Absatz 2 Satz 2 erlischt die Betriebserlaubnis des Fahrzeugs jedoch nicht, wenn bei Änderungen durch Ein- oder Anbau von Teilen

1. für diese Teile

- a) eine Betriebserlaubnis nach § 22 oder eine Bauartgenehmigung nach § 22a erteilt worden ist oder
- b) der nachträgliche Ein- oder Anbau im Rahmen einer Betriebserlaubnis oder eines Nachtrags dazu für das Fahrzeug nach § 20 oder § 21 genehmigt worden ist

und die Wirksamkeit der Betriebserlaubnis, der Bauartgenehmigung oder der Genehmigung nicht von der Abnahme des Ein- oder Anbaus abhängig gemacht worden ist oder

2. für diese Teile

- a) eine EWG-Betriebserlaubnis, eine EWG-Bauartgenehmigung oder eine EG-Typgenehmigung nach Europäischem Gemeinschaftsrecht oder
- b) eine Genehmigung nach Regelungen in der jeweiligen Fassung entsprechend dem Übereinkommen vom 20. März 1958 über die Annahme einheitlicher Bedingungen für die Genehmigung der Ausrüstungsgegenstände und Teile von Kraftfahrzeugen und über die gegenseitige Anerkennung der Genehmigung (BGBl. 1965 II S. 857, 858), soweit diese von der Bundesrepublik Deutschland angewendet werden,

erteilt worden ist und eventuelle Einschränkungen oder Einbauanweisungen beachtet sind oder

3. die Wirksamkeit der Betriebserlaubnis, der Bauartgenehmigung oder der Genehmigung dieser Teile nach Nummer 1 Buchstabe a oder b von einer Abnahme des Ein- oder Anbaus abhängig gemacht ist und die Abnahme unverzüglich durchgeführt und nach § 22 Absatz 1 Satz 5, auch in Verbindung mit § 22a Absatz 1a, bestätigt worden ist oder

4. für diese Teile

- a) die Identität mit einem Teil gegeben ist, für das ein Gutachten eines Technischen Dienstes nach Anlage XIX über die Vorschriftsmäßigkeit eines Fahrzeugs bei bestimmungsgemäßem Ein- oder Anbau dieser Teile (Teilegutachten) vorliegt,
- b) der im Gutachten angegebene Verwendungsbereich eingehalten wird und
- c) die Abnahme des Ein- oder Anbaus unverzüglich durch einen amtlich anerkannten Sachverständigen oder Prüfer für den Kraftfahrzeugverkehr oder durch einen Kraftfahrzeugsachverständigen oder Angestellten nach Nummer 4 der Anlage VIIIb durchgeführt und der ordnungsgemäße Ein- oder Anbau entsprechend § 22 Absatz 1 Satz 5 bestätigt worden ist; § 22 Absatz 1 Satz 2 und Absatz 2 Satz 3 gilt entsprechend.

Werden bei Teilen nach Nummer 1 oder 2 in der Betriebserlaubnis, der Bauartgenehmigung oder der Genehmigung aufgeführte Einschränkungen oder Einbauanweisungen nicht eingehalten, erlischt die Betriebserlaubnis des Fahrzeugs.

(4) Der Führer des Fahrzeugs hat in den Fällen

1. des Absatzes 3 Nummer 1 den Abdruck oder die Ablichtung der betreffenden Betriebserlaubnis, Bauartgenehmigung, Genehmigung im Rahmen der Betriebserlaubnis oder eines Nachtrags dazu oder eines Auszugs dieser Erlaubnis oder Genehmigung, der die für die Verwendung wesentlichen Angaben enthält, und
2. des Absatzes 3 Nummer 3 und 4 einen Nachweis nach einem vom Bundesministerium für Verkehr und digitale Infrastruktur im Verkehrsblatt bekannt gemachten Muster über die Erlaubnis, die Genehmigung oder das Teilegutachten mit der Bestätigung des ordnungsgemäßen Ein- oder Anbaus sowie den zu beachtenden Beschränkungen oder Auflagen mitzuführen und zuständigen Personen auf Verlangen auszuhändigen. Satz 1 gilt nicht, wenn die Zulassungsbescheinigung Teil I, das Anhängerverzeichnis nach § 11 Absatz 1 Satz 2 der Fahrzeug-Zulassungsverordnung oder ein nach § 4 Absatz 5 der Fahrzeug-Zulassungsverordnung mitzuführender oder aufzubewahrender Nachweis einen entsprechenden Eintrag einschließlich zu beachtender Beschränkungen oder Auflagen enthält; anstelle der zu beachtenden Beschränkungen oder Auflagen kann auch ein Vermerk enthalten sein, dass diese in einer mitzuführenden

Erlaubnis, Genehmigung oder einem mitzuführenden Nachweis aufgeführt sind. Die Pflicht zur Mitteilung von Änderungen nach § 13 der Fahrzeug-Zulassungsverordnung bleibt unberührt.

(5) Ist die Betriebserlaubnis nach Absatz 2 Satz 2 oder Absatz 3 Satz 2 erloschen, so darf das Fahrzeug nicht auf öffentlichen Straßen in Betrieb genommen werden oder dessen Inbetriebnahme durch den Halter angeordnet oder zugelassen werden. Ausnahmen von Satz 1 sind nur nach Maßgabe der Sätze 3 bis 6 zulässig. Ist die Betriebserlaubnis nach Absatz 2 Satz 2 erloschen, dürfen nur solche Fahrten durchgeführt werden, die in unmittelbarem Zusammenhang mit der Erlangung einer neuen Betriebserlaubnis stehen. Am Fahrzeug sind die bisherigen Kennzeichen oder rote Kennzeichen zu führen. Die Sätze 3 und 4 gelten auch für Fahrten, die der amtlich anerkannte Sachverständige für den Kraftfahrzeugverkehr oder der Ersteller des Gutachtens des nach § 30 der EG-Fahrzeuggenehmigungsverordnung zur Prüfung von Gesamtfahrzeugen benannten Technischen Dienstes im Rahmen der Erstellung des Gutachtens durchführt. Kurzzeitkennzeichen dürfen nur nach Maßgabe des § 16a Absatz 6 der Fahrzeug-Zulassungsverordnung verwendet werden.

(6) Werden an Fahrzeugen von Fahrzeugherstellern, die Inhaber einer Betriebserlaubnis für Typen sind, im Sinne des Absatzes 2 Teile verändert, so bleibt die Betriebserlaubnis wirksam, solange die Fahrzeuge ausschließlich zur Erprobung verwendet werden; insoweit ist auch keine Mitteilung an die Zulassungsbehörde erforderlich. Satz 1 gilt nur, wenn die Zulassungsbehörde im Fahrzeugschein bestätigt hat, dass ihr das Fahrzeug als Erprobungsfahrzeug gemeldet worden ist.

(7) Die Absätze 2 bis 6 gelten entsprechend für die EG-Typgenehmigung.

§ 20 Allgemeine Betriebserlaubnis für Typen

(1) Für reihenweise zu fertigende oder gefertigte Fahrzeuge kann die Betriebserlaubnis dem Hersteller nach einer auf seine Kosten vorgenommenen Prüfung allgemein erteilt werden (Allgemeine Betriebserlaubnis), wenn er die Gewähr für zuverlässige Ausübung der dadurch verliehenen Befugnisse bietet. Bei Herstellung eines Fahrzeugtyps durch mehrere Beteiligte kann die Allgemeine Betriebserlaubnis diesen gemeinsam erteilt werden. Für die Fahrzeuge, die außerhalb des Geltungsbereichs dieser Verordnung hergestellt worden sind, kann die Allgemeine Betriebserlaubnis erteilt werden

1. dem Hersteller oder seinem Beauftragten, wenn die Fahrzeuge in einem Staat hergestellt worden sind, in dem der Vertrag zur Gründung der Europäischen Wirtschaftsgemeinschaft oder das Abkommen über den Europäischen Wirtschaftsraum gilt,
2. dem Beauftragten des Herstellers, wenn die Fahrzeuge zwar in einem Staat hergestellt worden sind, in dem der Vertrag zur Gründung der Europäischen Wirtschaftsgemeinschaft oder das Abkommen über den Europäischen Wirtschaftsraum nicht gilt, sie aber in den Geltungsbereich dieser Verordnung aus einem Staat eingeführt worden sind, in dem der Vertrag zur Gründung der Europäischen Wirtschaftsgemeinschaft oder das Abkommen über den Europäischen Wirtschaftsraum gilt,
3. in den anderen Fällen dem Händler, der seine Berechtigung zum alleinigen Vertrieb der Fahrzeuge im Geltungsbereich dieser Verordnung nachweist.

In den Fällen des Satzes 3 Nummer 2 muss der Beauftragte des Herstellers in einem Staat ansässig sein, in dem der Vertrag zur Gründung der Europäischen Wirtschaftsgemeinschaft oder das Abkommen über den Europäischen Wirtschaftsraum gilt. In den Fällen des Satzes 3 Nummer 3 muss der Händler im Geltungsbereich dieser Verordnung ansässig sein.

(2) Über den Antrag auf Erteilung der Allgemeinen Betriebserlaubnis entscheidet das Kraftfahrt-Bundesamt. Das Kraftfahrt-Bundesamt kann einen amtlich anerkannten Sachverständigen für den Kraftfahrzeugverkehr oder eine andere Stelle mit der Begutachtung beauftragen. Es bestimmt, welche Unterlagen für den Antrag beizubringen sind.

(2a) Umfasst der Antrag auf Erteilung einer Allgemeinen Betriebserlaubnis auch die Genehmigung für eine wahlweise Ausrüstung, so kann das Kraftfahrt-Bundesamt auf Antrag in die Allgemeine Betriebserlaubnis aufnehmen, welche Teile auch nachträglich an- oder eingebaut werden dürfen (§ 19 Absatz 3 Nummer 1 Buchstabe b und Nummer 3); § 22 Absatz 3 ist anzuwenden.

(3) Der Inhaber einer Allgemeinen Betriebserlaubnis für Fahrzeuge hat für jedes dem Typ entsprechende, zulassungspflichtige Fahrzeug einen Fahrzeugbrief auszufüllen. Die Vordrucke für die Briefe werden vom Kraftfahrt-Bundesamt ausgegeben. In dem Brief sind die Angaben über das Fahrzeug von dem Inhaber der Allgemeinen Betriebserlaubnis für das Fahrzeug einzutragen oder, wenn mehrere Hersteller beteiligt sind, von jedem Beteiligten für die von ihm hergestellten Teile, sofern nicht ein Beteiligter die Ausfüllung des Briefs

übernimmt; war die Erteilung der Betriebserlaubnis von der Genehmigung einer Ausnahme abhängig, so müssen die Ausnahme und die genehmigende Behörde im Brief bezeichnet werden. Der Brief ist von dem Inhaber der Allgemeinen Betriebserlaubnis unter Angabe der Firmenbezeichnung und des Datums mit seiner Unterschrift zu versehen; eine Nachbildung der eigenhändigen Unterschrift durch Druck oder Stempel ist zulässig.

(3a) Der Inhaber einer Allgemeinen Betriebserlaubnis für Fahrzeuge ist verpflichtet, für jedes dem Typ entsprechende zulassungspflichtige Fahrzeug eine Datenbestätigung nach Muster 2d auszufüllen. In die Datenbestätigung sind vom Inhaber der Allgemeinen Betriebserlaubnis die Angaben über die Beschaffenheit des Fahrzeugs einzutragen oder, wenn mehrere Hersteller beteiligt sind, von jedem Beteiligten die Angaben für die von ihm hergestellten Teile, sofern nicht ein Beteiligter die Ausfüllung der Datenbestätigung übernimmt. Die Richtigkeit der Angaben über die Beschaffenheit des Fahrzeugs und über dessen Übereinstimmung mit dem genehmigten Typ hat der für die Ausfüllung der Datenbestätigung jeweils Verantwortliche unter Angabe des Datums zu bescheinigen. Gehört das Fahrzeug zu einer in Anlage XXIX benannten EG-Fahrzeugklasse, kann zusätzlich die Bezeichnung der Fahrzeugklasse eingetragen werden. Die Datenbestätigung ist für die Zulassung dem Fahrzeug mitzugeben. Hat der Inhaber einer Allgemeinen Betriebserlaubnis auch einen Fahrzeugbrief nach Absatz 3 Satz 1 ausgefüllt, ist dieser der Datenbestätigung beizufügen. Die Datenbestätigung nach Satz 1 ist entbehrlich, wenn

1. das Kraftfahrt-Bundesamt für den Fahrzeugtyp Typdaten zur Verfügung gestellt hat und
2. der Inhaber einer Allgemeinen Betriebserlaubnis durch Eintragung der vom Kraftfahrt-Bundesamt für den Abruf der Typdaten zugeteilten Typ- sowie Varianten-/Versionsschlüsselnummer im Fahrzeugbrief bestätigt hat, dass das im Fahrzeugbrief genannte Fahrzeug mit den Typdaten, die dieser Schlüsselnummer entsprechen, übereinstimmt.

(3b) Für Fahrzeuge, die für die Bundeswehr zugelassen werden sollen, braucht die Datenbestätigung abweichend von Absatz 3a Satz 1 nur für eine Fahrzeugserie ausgestellt zu werden, wenn der Inhaber der Allgemeinen Betriebserlaubnis die Fahrzeug-Identifizierungsnummer jedes einzelnen Fahrzeugs der Fahrzeugserie der Zentralen Militärkraftfahrtstelle mitteilt.

(4) Abweichungen von den technischen Angaben, die das Kraftfahrt-Bundesamt bei Erteilung der Allgemeinen Betriebserlaubnis durch schriftlichen oder elektronischen Bescheid für den genehmigten Typ festgelegt hat, sind dem Inhaber der Allgemeinen Betriebserlaubnis nur gestattet, wenn diese durch einen entsprechenden Nachtrag ergänzt worden ist oder wenn das Kraftfahrt-Bundesamt auf Anfrage erklärt hat, dass für die vorgesehene Änderung eine Nachtragserlaubnis nicht erforderlich ist.

(5) Die Allgemeine Betriebserlaubnis erlischt nach Ablauf einer etwa festgesetzten Frist, bei Widerruf durch das Kraftfahrt-Bundesamt und wenn der genehmigte Typ den Rechtsvorschriften nicht mehr entspricht. Der Widerruf kann ausgesprochen werden, wenn der Inhaber der Allgemeinen Betriebserlaubnis gegen die mit dieser verbundenen Pflichten verstößt oder sich als unzuverlässig erweist oder wenn sich herausstellt, dass der genehmigte Fahrzeugtyp den Erfordernissen der Verkehrssicherheit nicht entspricht.

(6) Das Kraftfahrt-Bundesamt kann jederzeit bei Herstellern oder deren Beauftragten oder bei Händlern die Erfüllung der mit der Allgemeinen Betriebserlaubnis verbundenen Pflichten nachprüfen oder nachprüfen lassen. In den Fällen des Absatzes 1 Satz 3 Nummer 1 und 2 kann das Kraftfahrt-Bundesamt die Erteilung der Allgemeinen Betriebserlaubnis davon abhängig machen, dass der Hersteller oder sein Beauftragter sich verpflichtet, die zur Nachprüfung nach Satz 1 notwendigen Maßnahmen zu ermöglichen. Die Kosten der Nachprüfung trägt der Inhaber der Allgemeinen Betriebserlaubnis, wenn ihm ein Verstoß gegen die mit der Erlaubnis verbundenen Pflichten nachgewiesen wird.

§ 21 Betriebserlaubnis für Einzelfahrzeuge

(1) Gehört ein Fahrzeug nicht zu einem genehmigten Typ, so hat der Verfügungsberechtigte die Betriebserlaubnis bei der nach Landesrecht zuständigen Behörde zu beantragen. Mit dem Antrag auf Erteilung der Betriebserlaubnis ist der nach Landesrecht zuständigen Behörde das Gutachten eines amtlich anerkannten Sachverständigen für den Kraftfahrzeugverkehr oder eines nach § 30 der EG-Fahrzeuggenehmigungsverordnung zur Prüfung von Gesamtfahrzeugen der jeweiligen Fahrzeugklasse benannten Technischen Dienstes vorzulegen. Das Gutachten muss die technische Beschreibung des Fahrzeugs in dem Umfang enthalten, der für die Ausfertigung der Zulassungsbescheinigung Teil I und Teil II erforderlich ist. Dem Gutachten ist eine Anlage beizufügen, in der die technischen Vorschriften angegeben sind, auf deren Grundlage dem Fahrzeug eine Betriebserlaubnis erteilt werden kann. In den Fällen des § 19 Absatz 2 sind in dieser Anlage zusätzlich die Änderungen darzustellen, die zum Erlöschen der früheren Betriebserlaubnis geführt haben. In dem

Gutachten bescheinigt die oder der amtlich anerkannte Sachverständige für den Kraftfahrzeugverkehr oder der nach § 30 der EG-Fahrzeuggenehmigungsverordnung zur Prüfung von Gesamtfahrzeugen der jeweiligen Fahrzeugklasse benannte Technische Dienst, dass sie oder er das Fahrzeug im Gutachten richtig beschrieben hat und dass das Fahrzeug gemäß § 19 Absatz 1 vorschriftsmäßig ist; die Angaben aus dem Gutachten überträgt die Genehmigungsbehörde in die Zulassungsbescheinigung Teil I und, soweit vorgesehen, in die Zulassungsbescheinigung Teil II.

(1a) Gehört ein Fahrzeug zu einem genehmigten Typ oder liegt eine Einzelbetriebserlaubnis nach dieser Verordnung oder eine Einzelgenehmigung nach § 13 der EG-Fahrzeuggenehmigungsverordnung vor, ist eine Begutachtung nur zulässig, wenn die Betriebserlaubnis nach § 19 Absatz 2 erloschen ist.

(2) Für die im Gutachten zusammengefassten Ergebnisse müssen Prüfprotokolle vorliegen, aus denen hervorgeht, dass die notwendigen Prüfungen durchgeführt und die geforderten Ergebnisse erreicht wurden. Auf Anforderung sind die Prüfprotokolle der Genehmigungs- oder der zuständigen Aufsichtsbehörde vorzulegen. Die Aufbewahrungsfrist für die Gutachten und Prüfprotokolle beträgt zehn Jahre.

(3) Der Leiter der Technischen Prüfstelle ist für die Sicherstellung der gleichmäßigen Qualität aller Tätigkeiten des befugten Personenkreises verantwortlich. Er hat der zuständigen Aufsichtsbehörde jährlich sowie zusätzlich auf konkrete Anforderung hin einen Qualitätssicherungsbericht vorzulegen. Der Bericht muss in transparenter Form Aufschluss über die durchgeführten Qualitätskontrollen und die eingeleiteten Qualitätsmaßnahmen geben, sofern diese aufgrund eines Verstoßes erforderlich waren. Der Leiter der Technischen Prüfstelle hat sicherzustellen, dass fehlerhafte Begutachtungen aufgrund derer ein Fahrzeug in Verkehr gebracht wurde oder werden soll, von dem ein erhebliches Risiko für die Verkehrssicherheit, die öffentliche Gesundheit oder die Umwelt ausgeht, nach Feststellung unverzüglich der zuständigen Genehmigungsbehörde und der zuständigen Aufsichtsbehörde gemeldet werden.

(4) Bei zulassungspflichtigen Fahrzeugen ist der Behörde mit dem Antrag eine Zulassungsbescheinigung Teil II vorzulegen. Wenn diese noch nicht vorhanden ist, ist nach § 12 der Fahrzeug-Zulassungsverordnung zu beantragen, dass diese ausgefertigt wird.

(5) Ist für die Erteilung einer Genehmigung für Fahrzeuge zusätzlich die Erteilung einer Ausnahmegenehmigung nach § 70 erforderlich, hat die begutachtende Stelle diese im Gutachten zu benennen und stichhaltig zu begründen.

(6) Abweichend von Absatz 4 Satz 1 bedarf es für Fahrzeuge, die für die Bundeswehr zugelassen werden, nicht der Vorlage einer Zulassungsbescheinigung Teil II, wenn ein amtlich anerkannter Sachverständiger für den Kraftfahrzeugverkehr oder ein nach § 30 der EG-Fahrzeuggenehmigungsverordnung zur Prüfung von Gesamtfahrzeugen der jeweiligen Fahrzeugklasse benannter Technischer Dienst eine Datenbestätigung entsprechend Muster 2d ausgestellt hat.

§ 21a Anerkennung von Genehmigungen und Prüfzeichen auf Grund internationaler Vereinbarungen und von Rechtsakten der Europäischen Gemeinschaften

(1) Im Verfahren auf Erteilung der Betriebserlaubnis werden Genehmigungen und Prüfzeichen anerkannt, die ein ausländischer Staat für Ausrüstungsgegenstände oder Fahrzeugteile oder in Bezug auf solche Gegenstände oder Teile für bestimmte Fahrzeugtypen unter Beachtung der mit der Bundesrepublik Deutschland vereinbarten Bedingungen erteilt hat. Dasselbe gilt für Genehmigungen und Prüfzeichen, die das Kraftfahrt-Bundesamt für solche Gegenstände oder Teile oder in Bezug auf diese für bestimmte Fahrzeugtypen erteilt, wenn das Genehmigungsverfahren unter Beachtung der von der Bundesrepublik Deutschland mit ausländischen Staaten vereinbarten Bedingungen durchgeführt worden ist. § 22a bleibt unberührt.

(1a) Absatz 1 gilt entsprechend für Genehmigungen und Prüfzeichen, die auf Grund von Rechtsakten der Europäischen Gemeinschaften erteilt werden oder anzuerkennen sind.

(2) Das Prüfzeichen nach Absatz 1 besteht aus einem Kreis, in dessen Innerem sich der Buchstabe „E“ und die Kennzahl des Staates befinden, der die Genehmigung erteilt hat, sowie aus der Genehmigungsnummer in der Nähe dieses Kreises, gegebenenfalls aus der Nummer der internationalen Vereinbarung mit dem Buchstaben „R“ und gegebenenfalls aus zusätzlichen Zeichen. Das Prüfzeichen nach Absatz 1a besteht aus einem Rechteck, in dessen Innerem sich der Buchstabe „e“ und die Kennzahl oder die Kennbuchstaben des Staates befinden, der die Genehmigung erteilt hat, aus der Bauartgenehmigungsnummer in der Nähe dieses Rechtecks sowie gegebenenfalls aus zusätzlichen Zeichen. Die Kennzahl für die Bundesrepublik Deutschland ist in allen Fällen „1“.

(3) Mit einem Prüfzeichen der in den Absätzen 1 bis 2 erwähnten Art darf ein Ausrüstungsgegenstand oder ein Fahrzeugteil nur gekennzeichnet sein, wenn er der Genehmigung in jeder Hinsicht entspricht. Zeichen, die zu Verwechslungen mit einem solchen Prüfzeichen Anlass geben können, dürfen an Ausrüstungsgegenständen oder Fahrzeugteilen nicht angebracht sein.

§ 21b Anerkennung von Prüfungen auf Grund von Rechtsakten der Europäischen Gemeinschaften

Im Verfahren auf Erteilung der Betriebserlaubnis werden Prüfungen anerkannt, die auf Grund harmonisierter Vorschriften nach § 19 Absatz 1 Satz 2 durchgeführt und bescheinigt worden sind.

§ 21c (weggefallen)

§ 22 Betriebserlaubnis für Fahrzeugteile

(1) Die Betriebserlaubnis kann auch gesondert für Teile von Fahrzeugen erteilt werden, wenn der Teil eine technische Einheit bildet, die im Erlaubnisverfahren selbstständig behandelt werden kann. Dürfen die Teile nur an Fahrzeugen bestimmter Art, eines bestimmten Typs oder nur bei einer bestimmten Art des Ein- oder Anbaus verwendet werden, ist die Betriebserlaubnis dahingehend zu beschränken. Die Wirksamkeit der Betriebserlaubnis kann davon abhängig gemacht werden, dass der Ein- oder Anbau abgenommen worden ist. Die Abnahme ist von einem amtlich anerkannten Sachverständigen oder Prüfer für den Kraftfahrzeugverkehr oder von einem Kraftfahrzeugsachverständigen oder Angestellten nach Nummer 4 der Anlage VIIIb durchführen zu lassen. In den Fällen des Satzes 3 ist durch die abnehmende Stelle nach Satz 4 auf dem Nachweis (§ 19 Absatz 4 Satz 1) darüber der ordnungsgemäße Ein- oder Anbau unter Angabe des Fahrzeugherstellers und -typs sowie der Fahrzeug-Identifizierungsnummer zu bestätigen.

(2) Für das Verfahren gelten die Vorschriften über die Erteilung der Betriebserlaubnis für Fahrzeuge entsprechend. Bei reihenweise zu fertigenden oder gefertigten Teilen ist sinngemäß nach § 20 zu verfahren; der Inhaber einer Allgemeinen Betriebserlaubnis für Fahrzeugteile hat durch Anbringung des ihm vorgeschriebenen Typzeichens auf jedem dem Typ entsprechenden Teil dessen Übereinstimmung mit dem genehmigten Typ zu bestätigen. Außerdem hat er jedem gefertigten Teil einen Abdruck oder eine Ablichtung der Betriebserlaubnis oder den Auszug davon und gegebenenfalls den Nachweis darüber (§ 19 Absatz 4 Satz 1) beizufügen. Bei Fahrzeugteilen, die nicht zu einem genehmigten Typ gehören, ist nach § 21 zu verfahren; das Gutachten des amtlich anerkannten Sachverständigen für den Kraftfahrzeugverkehr ist, falls es sich nicht gegen die Erteilung der Betriebserlaubnis ausspricht, in den Fahrzeugschein einzutragen, wenn der Teil an einem bestimmten zulassungspflichtigen Fahrzeug an- oder eingebaut werden soll. Unter dem Gutachten hat die Zulassungsbehörde gegebenenfalls einzutragen:

„Betriebserlaubnis erteilt“.

Der gleiche Vermerk ist unter kurzer Bezeichnung des genehmigten Teils in dem nach § 4 Absatz 5 der Fahrzeug-Zulassungsverordnung mitzuführenden oder aufzubewahrenden Nachweis und in dem Anhängerverzeichnis, sofern ein solches ausgestellt worden ist, einzutragen.

(3) Anstelle einer Betriebserlaubnis nach Absatz 1 können auch Teile zum nachträglichen An- oder Einbau (§ 19 Absatz 3 Nummer 1 Buchstabe b oder Nummer 3) im Rahmen einer Allgemeinen Betriebserlaubnis für ein Fahrzeug oder eines Nachtrags dazu (§ 20) genehmigt werden; die Absätze 1, 2 Satz 2 und 3 gelten entsprechend. Der Nachtrag kann sich insoweit auch auf Fahrzeuge erstrecken, die vor Genehmigung des Nachtrags hergestellt worden sind.

§ 22a Bauartgenehmigung für Fahrzeugteile

(1) Die nachstehend aufgeführten Einrichtungen, gleichgültig ob sie an zulassungspflichtigen oder an zulassungsfreien Fahrzeugen verwendet werden, müssen in einer amtlich genehmigten Bauart ausgeführt sein:

1. Heizungen in Kraftfahrzeugen, ausgenommen elektrische Heizungen sowie Warmwasserheizungen, bei denen als Wärmequelle das Kühlwasser des Motors verwendet wird (§ 35c Absatz 1);
- 1a. Luftreifen (§ 36 Absatz 2);
2. Gleitschutzeinrichtungen (§ 37 Absatz 1 Satz 2);
3. Scheiben aus Sicherheitsglas (§ 40) und Folien für Scheiben aus Sicherheitsglas;
4. Frontschutzsysteme (§ 30c Absatz 4);

5. Auflaufbremsen (§ 41 Absatz 10), ausgenommen ihre Übertragungseinrichtungen und Auflaufbremsen, die nach den im Anhang zu § 41 Absatz 18 genannten Bestimmungen über Bremsanlagen geprüft sind und deren Übereinstimmung in der vorgesehenen Form bescheinigt ist;
6. Einrichtungen zur Verbindung von Fahrzeugen (§ 43 Absatz 1), mit Ausnahme von
 - a) Einrichtungen, die aus technischen Gründen nicht selbstständig im Genehmigungsverfahren behandelt werden können (zum Beispiel Deichseln an einachsigen Anhängern, wenn sie Teil des Rahmens und nicht verstellbar sind),
 - b) Ackerschienen (Anhängeschienen), ihrer Befestigungseinrichtung und dem Dreipunktanbau an land- oder forstwirtschaftlichen Zug- oder Arbeitsmaschinen,
 - c) Zugeinrichtungen an land- oder forstwirtschaftlichen Arbeitsgeräten, die hinter Kraftfahrzeugen mitgeführt werden und nur im Fahren eine ihrem Zweck entsprechende Arbeit leisten können, wenn sie zur Verbindung mit den unter Buchstabe b genannten Einrichtungen bestimmt sind,
 - d) Abschlepp- und Rangiereinrichtungen einschließlich Abschleppstangen und Abschleppseilen,
 - e) Langbäumen,
 - f) Verbindungseinrichtungen an Anbaugeräten, die an land- oder forstwirtschaftlichen Zugmaschinen angebracht werden;
7. Scheinwerfer für Fernlicht und für Abblendlicht sowie für Fern- und Abblendlicht (§ 50);
8. Begrenzungsleuchten (§ 51 Absatz 1 und 2, § 53b Absatz 1);
- 8a. Spurhalteleuchten (§ 51 Absatz 4);
- 8b. Seitenmarkierungsleuchten (§ 51a Absatz 6);
9. Parkleuchten, Park-Warntafeln (§ 51c);
- 9a. Umrissleuchten (§ 51b);
10. Nebelscheinwerfer (§ 52 Absatz 1);
11. Kennleuchten für blaues Blinklicht (§ 52 Absatz 3);
- 11a. nach vorn wirkende Kennleuchten für rotes Blinklicht mit nur einer Hauptausstrahlrichtung (Anhaltesignal) (§ 52 Absatz 3a);
12. Kennleuchten für gelbes Blinklicht (§ 52 Absatz 4);
- 12a. Rückfahrcheinwerfer (§ 52a);
13. Schlussleuchten (§ 53 Absatz 1 und 6, § 53b);
14. Bremsleuchten (§ 53 Absatz 2);
15. Rückstrahler (§ 51 Absatz 2, § 51a Absatz 1, § 53 Absatz 4, 6 und 7, § 53b, § 66a Absatz 4 dieser Verordnung, § 22 Absatz 4 der Straßenverkehrs-Ordnung);
16. Warndreiecke und Warnleuchten (§ 53a Absatz 1 und 3);
- 16a. Nebelschlussleuchten (§ 53d);
17. Fahrtrichtungsanzeiger (Blinkleuchten) (§ 53b Absatz 5, § 54);
- 17a. Tragbare Blinkleuchten und rot-weiße Warnmarkierungen für Hubladebühnen (§ 53b Absatz 5);
18. Lichtquellen für bauartgenehmigungspflichtige lichttechnische Einrichtungen, soweit die Lichtquellen nicht fester Bestandteil der Einrichtungen sind (§ 49a Absatz 6, § 67 Absatz 6 dieser Verordnung, § 22 Absatz 4 und 5 der Straßenverkehrs-Ordnung);
19. Warneinrichtungen mit einer Folge von Klängen verschiedener Grundfrequenz – Einsatzhorn – (§ 55 Absatz 3);
- 19a. Warneinrichtungen mit einer Folge von Klängen verschiedener Grundfrequenz (Anhaltehorn) (§ 55 Absatz 3a);
20. Fahrtschreiber (§ 57a);
21. Beleuchtungseinrichtungen für Kennzeichen (§ 10 der Fahrzeug-Zulassungsverordnung);
- 21a. Beleuchtungseinrichtungen für transparente amtliche Kennzeichen (§ 10 Fahrzeugzulassungsverordnung);

22. Lichtmaschinen, Scheinwerfer für Abblendlicht, auch mit Fernlichtfunktion oder auch mit Tagfahrlichtfunktion, Schlussleuchten, auch mit Bremslichtfunktion, Fahrtrichtungsanzeiger, rote, gelbe und weiße Rückstrahler, Pedalrückstrahler und retroreflektierende Streifen an Reifen, Felgen oder in den Speichen, weiß retroreflektierende Speichen oder Speichenhülsen für Fahrräder und Fahrradanhänger (§ 67 Absatz 1 bis 5, § 67a Absatz 1);
23. (weggefallen)
24. (weggefallen)
25. Sicherheitsgurte und andere Rückhaltesysteme in Kraftfahrzeugen;
26. Leuchten zur Sicherung hinausragender Ladung (§ 22 Absatz 4 und 5 der Straßenverkehrs-Ordnung);
27. Rückhalteeinrichtungen für Kinder in Kraftfahrzeugen (§ 35a Absatz 12 dieser Verordnung sowie § 21 Absatz 1a der Straßenverkehrs-Ordnung).

(1a) § 22 Absatz 1 Satz 2 bis 5 ist entsprechend anzuwenden.

(2) Fahrzeugteile, die in einer amtlich genehmigten Bauart ausgeführt sein müssen, dürfen zur Verwendung im Geltungsbereich dieser Verordnung nur feilgeboten, veräußert, erworben oder verwendet werden, wenn sie mit einem amtlich vorgeschriebenen und zugeteilten Prüfzeichen gekennzeichnet sind. Die Ausgestaltung der Prüfzeichen und das Verfahren bestimmt das Bundesministerium für Verkehr und digitale Infrastruktur; insoweit gilt die Fahrzeugteilverordnung vom 12. August 1998 (BGBl. I S. 2142).

(3) Die Absätze 1 und 2 sind nicht anzuwenden auf

1. Einrichtungen, die zur Erprobung im Straßenverkehr verwendet werden, wenn der Führer des Fahrzeugs eine entsprechende amtliche Bescheinigung mit sich führt und zuständigen Personen auf Verlangen zur Prüfung aushändigt,
2. Einrichtungen – ausgenommen lichttechnische Einrichtungen für Fahrräder und Lichtquellen für Scheinwerfer –, die in den Geltungsbereich dieser Verordnung verbracht worden sind, an Fahrzeugen verwendet werden, die außerhalb des Geltungsbereichs dieser Verordnung gebaut worden sind, und in ihrer Wirkung etwa den nach Absatz 1 geprüften Einrichtungen gleicher Art entsprechen und als solche erkennbar sind,
3. Einrichtungen, die an Fahrzeugen verwendet werden, deren Zulassung auf Grund eines Verwaltungsverfahrens erfolgt, in welchem ein Mitgliedstaat der Europäischen Union bestätigt, dass der Typ eines Fahrzeugs, eines Systems, eines Bauteils oder einer selbstständigen technischen Einheit die einschlägigen technischen Anforderungen der Richtlinie 70/156/EWG des Rates vom 6. Februar 1970 zur Angleichung der Rechtsvorschriften der Mitgliedstaaten über die Betriebserlaubnis für Kraftfahrzeuge und Kraftfahrzeuganhänger (ABl. L 42 vom 23.2.1970, S. 1), die zuletzt durch die Richtlinie 2004/104/EG (ABl. L 337 vom 13.11.2004, S. 13) geändert worden ist, der Richtlinie 92/61/EWG des Rates vom 30. Juni 1992 über die Betriebserlaubnis für zweirädrige oder dreirädrige Kraftfahrzeuge (ABl. L 225 vom 10.8.1992, S. 72), die durch die Richtlinie 2000/7/EG (ABl. L 106 vom 3.5.2000, S. 1) geändert worden ist, oder der Richtlinie 2007/46/EG oder der Richtlinie 2002/24/EG oder der Richtlinie 2003/37/EG in ihrer jeweils geltenden Fassung oder einer Einzelrichtlinie erfüllt.

(4) Absatz 2 ist nicht anzuwenden auf Einrichtungen, für die eine Einzelgenehmigung im Sinne der Fahrzeugteilverordnung erteilt worden ist. Werden solche Einrichtungen im Verkehr verwendet, so ist die Urkunde über die Genehmigung mitzuführen und zuständigen Personen auf Verlangen zur Prüfung auszuhändigen; dies gilt nicht, wenn die Genehmigung aus dem Fahrzeugschein, aus dem Nachweis nach § 4 Absatz 5 der Fahrzeug-Zulassungsverordnung oder aus dem statt der Zulassungsbescheinigung Teil II mitgeführten Anhängerverzeichnis hervorgeht.

(5) Mit einem amtlich zugeteilten Prüfzeichen der in Absatz 2 erwähnten Art darf ein Fahrzeugteil nur gekennzeichnet sein, wenn es der Bauartgenehmigung in jeder Hinsicht entspricht. Zeichen, die zu Verwechslungen mit einem amtlich zugeteilten Prüfzeichen Anlass geben können, dürfen an den Fahrzeugteilen nicht angebracht sein.

(6) Die Absätze 2 und 5 gelten entsprechend für Einrichtungen, die einer EWG-Bauartgenehmigung bedürfen.

§ 23 Gutachten für die Einstufung eines Fahrzeugs als Oldtimer

Zur Einstufung eines Fahrzeugs als Oldtimer im Sinne des § 2 Nummer 22 der Fahrzeug-Zulassungsverordnung ist ein Gutachten eines amtlich anerkannten Sachverständigen oder Prüfers oder Prüferingenieurs erforderlich. Die Begutachtung ist nach einer im Verkehrsblatt nach Zustimmung der zuständigen obersten Landesbehörden bekannt gemachten Richtlinie durchzuführen und das Gutachten nach einem in der Richtlinie festgelegten Muster auszufertigen. Im Rahmen der Begutachtung ist auch eine Untersuchung im Umfang einer Hauptuntersuchung nach § 29 durchzuführen, es sei denn, dass mit der Begutachtung gleichzeitig ein Gutachten nach § 21 erstellt wird. Für das Erteilen der Prüfplakette gilt § 29 Absatz 3.

§§ 24 bis 28 (weggefallen)

§ 29 Untersuchung der Kraftfahrzeuge und Anhänger

(1) Die Halter von zulassungspflichtigen Fahrzeugen im Sinne des § 3 Absatz 1 der Fahrzeug-Zulassungsverordnung und kennzeichenpflichtigen Fahrzeugen nach § 4 Absatz 2 und 3 Satz 2 der Fahrzeug-Zulassungsverordnung haben ihre Fahrzeuge auf ihre Kosten nach Maßgabe der Anlage VIII in Verbindung mit Anlage VIIIa in regelmäßigen Zeitabständen untersuchen zu lassen. Ausgenommen sind

1. Fahrzeuge mit rotem Kennzeichen nach den §§ 16 und 17 der Fahrzeug-Zulassungsverordnung,
2. Fahrzeuge der Bundeswehr und der Bundespolizei.

Über die Untersuchung der Fahrzeuge der Feuerwehren und des Katastrophenschutzes entscheiden die zuständigen obersten Landesbehörden im Einzelfall oder allgemein.

(2) Der Halter hat den Monat, in dem das Fahrzeug spätestens zur

1. Hauptuntersuchung vorgeführt werden muss, durch eine Prüfplakette nach Anlage IX auf dem Kennzeichen nachzuweisen, es sei denn, es handelt sich um ein Kurzzeitkennzeichen oder Ausfuhrkennzeichen,
2. Sicherheitsprüfung vorgeführt werden muss, durch eine Prüfmarke in Verbindung mit einem SP-Schild nach Anlage IXb nachzuweisen.

Prüfplaketten sind von der nach Landesrecht zuständigen Behörde oder den zur Durchführung von Hauptuntersuchungen berechtigten Personen zuzuteilen und auf dem hinteren amtlichen Kennzeichen dauerhaft und gegen Missbrauch gesichert anzubringen. Prüfplaketten in Verbindung mit Plakettenträgern sind von der nach Landesrecht zuständigen Behörde zuzuteilen und von dem Halter oder seinem Beauftragten auf dem hinteren amtlichen Kennzeichen dauerhaft und gegen Missbrauch gesichert anzubringen. Abgelaufene Prüfplaketten sowie gegebenenfalls vorhandene Plakettenträger sind vor Anbringung neuer Prüfplaketten oder neuer Prüfplaketten in Verbindung mit Plakettenträgern zu entfernen. Prüfmarken sind von der nach Landesrecht zuständigen Behörde zuzuteilen und von dem Halter oder seinem Beauftragten auf dem SP-Schild nach den Vorschriften der Anlage IXb anzubringen oder von den zur Durchführung von Hauptuntersuchungen oder Sicherheitsprüfungen berechtigten Personen zuzuteilen und von diesen nach den Vorschriften der Anlage IXb auf dem SP-Schild anzubringen. SP-Schilder dürfen von der nach Landesrecht zuständigen Behörde, von den zur Durchführung von Hauptuntersuchungen berechtigten Personen, dem Fahrzeughersteller, dem Halter oder seinem Beauftragten nach den Vorschriften der Anlage IXb angebracht werden.

(3) Eine Prüfplakette darf nur dann zugeteilt und angebracht werden, wenn die Vorschriften der Anlage VIII eingehalten sind. Durch die nach durchgeführter Hauptuntersuchung zugeteilte und angebrachte Prüfplakette wird bescheinigt, dass das Fahrzeug zum Zeitpunkt dieser Untersuchung vorschriftsmäßig nach Nummer 1.2 der Anlage VIII ist. Weist das Fahrzeug lediglich geringe Mängel auf, so kann abweichend von Satz 1 die Prüfplakette zugeteilt und angebracht werden, wenn die unverzügliche Beseitigung der Mängel zu erwarten ist.

(4) Eine Prüfmarke darf zugeteilt und angebracht werden, wenn das Fahrzeug nach Abschluss der Sicherheitsprüfung nach Maßgabe der Nummer 1.3 der Anlage VIII keine Mängel aufweist. Die Vorschriften von Nummer 2.6 der Anlage VIII bleiben unberührt.

(5) Der Halter hat dafür zu sorgen, dass sich die nach Absatz 3 angebrachte Prüfplakette und die nach Absatz 4 angebrachte Prüfmarke und das SP-Schild in ordnungsgemäßem Zustand befinden; sie dürfen weder verdeckt noch verschmutzt sein.

(6) Monat und Jahr des Ablaufs der Frist für die nächste

1. Hauptuntersuchung müssen von demjenigen, der die Prüfplakette zugeteilt und angebracht hat,

- a) bei den im üblichen Zulassungsverfahren behandelten Fahrzeugen in der Zulassungsbescheinigung Teil I oder
- b) bei anderen Fahrzeugen auf dem nach § 4 Absatz 5 der Fahrzeug-Zulassungsverordnung mitzuführenden oder aufzubewahrenden Nachweis in Verbindung mit dem Prüfstempel der untersuchenden Stelle oder dem HU-Code und der Kennnummer der untersuchenden Person oder Stelle,

2. Sicherheitsprüfung müssen von demjenigen, der die Prüfmarke zugeteilt hat, im Prüfprotokoll vermerkt werden.

(7) Die Prüfplakette und die Prüfmarke werden mit Ablauf des jeweils angegebenen Monats ungültig. Ihre Gültigkeit verlängert sich um einen Monat, wenn bei der Durchführung der Hauptuntersuchung oder Sicherheitsprüfung Mängel festgestellt werden, die vor der Zuteilung einer neuen Prüfplakette oder Prüfmarke zu beheben sind. Satz 2 gilt auch, wenn bei geringen Mängeln keine Prüfplakette nach Absatz 3 Satz 3 zugeteilt wird, und für Prüfmarken in den Fällen der Anlage VIII Nummer 2.4 Satz 6. Befindet sich an einem Fahrzeug, das mit einer Prüfplakette oder einer Prüfmarke in Verbindung mit einem SP-Schild versehen sein muss, keine gültige Prüfplakette oder keine gültige Prüfmarke, so kann die nach Landesrecht zuständige Behörde für die Zeit bis zur Anbringung der vorgenannten Nachweise den Betrieb des Fahrzeugs im öffentlichen Verkehr untersagen oder beschränken. Die betroffene Person hat das Verbot oder die Beschränkung zu beachten.

(8) Einrichtungen aller Art, die zu Verwechslungen mit der in Anlage IX beschriebenen Prüfplakette oder der in Anlage IXb beschriebenen Prüfmarke in Verbindung mit dem SP-Schild Anlass geben können, dürfen an Kraftfahrzeugen und ihren Anhängern nicht angebracht sein.

(9) Der für die Durchführung von Hauptuntersuchungen oder Sicherheitsprüfungen Verantwortliche hat für Hauptuntersuchungen einen Untersuchungsbericht und für Sicherheitsprüfungen ein Prüfprotokoll nach Maßgabe der Anlage VIII zu erstellen und dem Fahrzeughalter oder seinem Beauftragten auszuhändigen.

(10) Der Halter hat den Untersuchungsbericht mindestens bis zur nächsten Hauptuntersuchung und das Prüfprotokoll mindestens bis zur nächsten Sicherheitsprüfung aufzubewahren. Der Halter oder sein Beauftragter hat den Untersuchungsbericht, bei Fahrzeugen nach Absatz 11 zusammen mit dem Prüfprotokoll und dem Prüfbuch, zuständigen Personen und der nach Landesrecht zuständigen Behörde auf deren Anforderung hin auszuhändigen. Kann der letzte Untersuchungsbericht oder das letzte Prüfprotokoll nicht ausgehändigt werden, hat der Halter auf seine Kosten Zweitschriften von den prüfenden Stellen zu beschaffen oder eine Hauptuntersuchung oder eine Sicherheitsprüfung durchführen zu lassen. Die Sätze 2 und 3 gelten nicht für den Hauptuntersuchungsbericht bei der Fahrzeugzulassung, wenn die Fälligkeit der nächsten Hauptuntersuchung für die Zulassungsbehörde aus einem anderen amtlichen Dokument ersichtlich ist.

(11) Halter von Fahrzeugen, an denen nach Nummer 2.1 der Anlage VIII Sicherheitsprüfungen durchzuführen sind, haben ab dem Tag der Zulassung Prüfbücher nach einem im Verkehrsblatt mit Zustimmung der zuständigen obersten Landesbehörden bekannt gemachten Muster zu führen. Untersuchungsberichte und Prüfprotokolle müssen mindestens für die Dauer ihrer Aufbewahrungspflicht nach Absatz 10 in den Prüfbüchern abgeheftet werden.

(12) Der für die Durchführung von Hauptuntersuchungen oder Sicherheitsprüfungen Verantwortliche hat ihre Durchführung unter Angabe des Datums, bei Kraftfahrzeugen zusätzlich unter Angabe des Kilometerstandes, im Prüfbuch einzutragen.

(13) Prüfbücher sind bis zur endgültigen Außerbetriebsetzung des jeweiligen Fahrzeugs von dem Halter des Fahrzeugs aufzubewahren.

Fußnote

(+++ § 29: Zur Anwendung vgl. § 72 Abs. 2 Nr. 1 +++)

§ 29a Datenübermittlung

Die zur Durchführung von Hauptuntersuchungen oder Sicherheitsprüfungen nach § 29 berechtigten Personen sind verpflichtet, nach Abschluss einer Hauptuntersuchung oder einer Sicherheitsprüfung die in § 34 Absatz 1 der Fahrzeug-Zulassungsverordnung genannten Daten an das Kraftfahrt-Bundesamt zur Speicherung im Zentralen Fahrzeugregister zu übermitteln. Darüber hinaus müssen die zur Durchführung von Hauptuntersuchungen

nach § 29 berechtigten Personen nach Abschluss einer Hauptuntersuchung die in § 34 Absatz 2 der Fahrzeug-Zulassungsverordnung genannten Daten an das Kraftfahrt-Bundesamt zur Speicherung im Zentralen Fahrzeugregister übermitteln. Die jeweilige Übermittlung hat

1. bei verkehrsunsicheren Fahrzeugen nach Anlage VIII Nummer 3.1.4.4 oder 3.2.3.3 am selben Tag,
2. sonst unverzüglich, spätestens aber innerhalb von zwei Wochen nach Abschluss der Hauptuntersuchung oder Sicherheitsprüfung

zu erfolgen.

Ila. Pflichtversicherung (weggefallen)

§§ 29b bis 29h (weggefallen)

III. Bau- und Betriebsvorschriften

1. Allgemeine Vorschriften

§ 30 Beschaffenheit der Fahrzeuge

(1) Fahrzeuge müssen so gebaut und ausgerüstet sein, dass

1. ihr verkehrsüblicher Betrieb niemanden schädigt oder mehr als unvermeidbar gefährdet, behindert oder belästigt,
2. die Insassen insbesondere bei Unfällen vor Verletzungen möglichst geschützt sind und das Ausmaß und die Folgen von Verletzungen möglichst gering bleiben.

(2) Fahrzeuge müssen in straßenschonender Bauweise hergestellt sein und in dieser erhalten werden.

(3) Für die Verkehrs- oder Betriebssicherheit wichtige Fahrzeugteile, die besonders leicht abgenutzt oder beschädigt werden können, müssen einfach zu überprüfen und leicht auswechselbar sein.

(4) Anstelle der Vorschriften dieser Verordnung können die Einzelrichtlinien in ihrer jeweils geltenden Fassung angewendet werden, die

1. in Anhang IV der Richtlinie 2007/46/EG oder
2. in Anhang II Kapitel B der Richtlinie 2003/37/EG oder
3. in Anhang I der Richtlinie 2002/24/EG

in seiner jeweils geltenden Fassung genannt sind. Die jeweilige Liste der in Anhang IV der Richtlinie 2007/46/EG, in Anhang II der Typgenehmigungsrichtlinie 2003/37/EG und in Anhang I der Richtlinie 2002/24/EG genannten Einzelrichtlinien wird unter Angabe der Kurzbezeichnungen und der ersten Fundstelle aus dem Amtsblatt der Europäischen Gemeinschaften vom Bundesministerium für Verkehr und digitale Infrastruktur im Verkehrsblatt bekannt gemacht und fortgeschrieben. Die in Satz 1 genannten Einzelrichtlinien sind jeweils ab dem Zeitpunkt anzuwenden, zu dem sie in Kraft treten und nach Satz 2 bekannt gemacht worden sind. Soweit in einer Einzelrichtlinie ihre verbindliche Anwendung vorgeschrieben ist, ist nur diese Einzelrichtlinie maßgeblich.

§ 30a Durch die Bauart bestimmte Höchstgeschwindigkeit sowie maximales Drehmoment und maximale Nutzleistung des Motors

(1) Kraftfahrzeuge müssen entsprechend dem Stand der Technik so gebaut und ausgerüstet sein, dass technische Veränderungen, die zu einer Änderung der durch die Bauart bestimmten Höchstgeschwindigkeit (Geschwindigkeit, die von einem Kraftfahrzeug nach seiner vom Hersteller konstruktiv vorgegebenen Bauart oder infolge der Wirksamkeit zusätzlicher technischer Maßnahmen auf ebener Bahn bei bestimmungsgemäßer Benutzung nicht überschritten werden kann) führen, wesentlich erschwert sind. Sofern dies nicht möglich ist, müssen Veränderungen leicht erkennbar gemacht werden.

(1a) Zweirädrige Kleinkrafträder und Krafträder müssen hinsichtlich der Maßnahmen gegen unbefugte Eingriffe den Vorschriften von Kapitel 7 der Richtlinie 97/24/EG des Europäischen Parlaments und des Rates vom 17. Juni 1997 über bestimmte Bauteile und Merkmale von zweirädrigen oder dreirädrigen Kraftfahrzeugen (ABl. L 226

vom 18.8.1997, S. 1), die zuletzt durch die Richtlinie 2009/108/EG (ABl. L 213 vom 18.8.2009, S. 10) geändert worden ist, jeweils in der aus dem Anhang zu dieser Vorschrift ersichtlichen Fassung, entsprechen.

(2) Anhänger müssen für eine Geschwindigkeit von mindestens 100 km/h gebaut und ausgerüstet sein. Sind sie für eine niedrigere Geschwindigkeit gebaut oder ausgerüstet, müssen sie entsprechend § 58 für diese Geschwindigkeit gekennzeichnet sein.

(3) Bei Kraftfahrzeugen nach Artikel 1 der Richtlinie 2002/24/EG sind zur Ermittlung der durch die Bauart bestimmten Höchstgeschwindigkeit sowie zur Ermittlung des maximalen Drehmoments und der maximalen Nutzleistung des Motors die im Anhang zu dieser Vorschrift genannten Bestimmungen anzuwenden.

§ 30b Berechnung des Hubraums

Der Hubraum ist wie folgt zu berechnen:

1. Für π wird der Wert von 3,1416 eingesetzt.
2. Die Werte für Bohrung und Hub werden in Millimeter eingesetzt, wobei auf die erste Dezimalstelle hinter dem Komma auf- oder abzurunden ist.
3. Der Hubraum ist auf volle Kubikzentimeter auf- oder abzurunden.
4. Folgt der zu rundenden Stelle eine der Ziffern 0 bis 4, so ist abzurunden, folgt eine der Ziffern 5 bis 9, so ist aufzurunden.

§ 30c Vorstehende Außenkanten, Frontschutzsysteme

(1) Am Umriss der Fahrzeuge dürfen keine Teile so hervorragen, dass sie den Verkehr mehr als unvermeidbar gefährden.

(2) Vorstehende Außenkanten von Personenkraftwagen müssen den im Anhang zu dieser Vorschrift genannten Bestimmungen entsprechen.

(3) Vorstehende Außenkanten von zweirädrigen oder dreirädrigen Kraftfahrzeugen nach § 30a Absatz 3 müssen den im Anhang zu dieser Vorschrift genannten Bestimmungen entsprechen.

(4) An Personenkraftwagen, Lastkraftwagen, Zugmaschinen und Sattelzugmaschinen mit mindestens vier Rädern, einer durch die Bauart bestimmten Höchstgeschwindigkeit von mehr als 25 km/h und einer zulässigen Gesamtmasse von nicht mehr als 3,5 t angebrachte Frontschutzsysteme müssen den im Anhang zu dieser Vorschrift genannten Bestimmungen entsprechen.

§ 30d Kraftomnibusse

(1) Kraftomnibusse sind Kraftfahrzeuge zur Personenbeförderung mit mehr als acht Sitzplätzen außer dem Fahrersitz.

(2) Kraftomnibusaufbauten, die als selbstständige technische Einheiten die gesamte innere und äußere Spezialausrüstung dieser Kraftfahrzeugart umfassen, gelten als Kraftomnibusse nach Absatz 1.

(3) Kraftomnibusse müssen den im Anhang zu dieser Vorschrift genannten Bestimmungen entsprechen.

(4) Kraftomnibusse mit Stehplätzen, die die Beförderung von Fahrgästen auf Strecken mit zahlreichen Haltestellen ermöglichen und mehr als 22 Fahrgastplätze haben, müssen zusätzlich den Vorschriften über technische Einrichtungen für die Beförderung von Personen mit eingeschränkter Mobilität nach den im Anhang zu dieser Vorschrift genannten Bestimmungen entsprechen. Dies gilt für andere Kraftomnibusse, die mit technischen Einrichtungen für die Beförderung von Personen mit eingeschränkter Mobilität ausgestattet sind, entsprechend.

§ 31 Verantwortung für den Betrieb der Fahrzeuge

(1) Wer ein Fahrzeug oder einen Zug miteinander verbundener Fahrzeuge führt, muss zur selbstständigen Leitung geeignet sein.

(2) Der Halter darf die Inbetriebnahme nicht anordnen oder zulassen, wenn ihm bekannt ist oder bekannt sein muss, dass der Führer nicht zur selbstständigen Leitung geeignet oder das Fahrzeug, der Zug, das Gespann, die

Ladung oder die Besetzung nicht vorschriftsmäßig ist oder dass die Verkehrssicherheit des Fahrzeugs durch die Ladung oder die Besetzung leidet.

§ 31a Fahrtenbuch

(1) Die nach Landesrecht zuständige Behörde kann gegenüber einem Fahrzeughalter für ein oder mehrere auf ihn zugelassene oder künftig zuzulassende Fahrzeuge die Führung eines Fahrtenbuchs anordnen, wenn die Feststellung eines Fahrzeugführers nach einer Zuwiderhandlung gegen Verkehrsvorschriften nicht möglich war. Die Verwaltungsbehörde kann ein oder mehrere Ersatzfahrzeuge bestimmen.

(2) Der Fahrzeughalter oder sein Beauftragter hat in dem Fahrtenbuch für ein bestimmtes Fahrzeug und für jede einzelne Fahrt

1. vor deren Beginn
 - a) Name, Vorname und Anschrift des Fahrzeugführers,
 - b) amtliches Kennzeichen des Fahrzeugs,
 - c) Datum und Uhrzeit des Beginns der Fahrt und
2. nach deren Beendigung unverzüglich Datum und Uhrzeit mit Unterschrift einzutragen.

(3) Der Fahrzeughalter hat

- a) der das Fahrtenbuch anordnenden oder der von ihr bestimmten Stelle oder
- b) sonst zuständigen Personen

das Fahrtenbuch auf Verlangen jederzeit an dem von der anordnenden Stelle festgelegten Ort zur Prüfung auszuhändigen und es sechs Monate nach Ablauf der Zeit, für die es geführt werden muss, aufzubewahren.

§ 31b Überprüfung mitzuführender Gegenstände

Führer von Fahrzeugen sind verpflichtet, zuständigen Personen auf Verlangen folgende mitzuführende Gegenstände vorzuzeigen und zur Prüfung des vorschriftsmäßigen Zustands auszuhändigen:

1. Feuerlöscher (§ 35g Absatz 1),
2. Erste-Hilfe-Material (§ 35h Absatz 1, 3 und 4),
3. Unterlegkeile (§ 41 Absatz 14),
4. Warndreiecke und Warnleuchten (§ 53a Absatz 2),
 - 4a. Warnweste (§ 53a Absatz 2),
5. tragbare Blinkleuchten (§ 53b Absatz 5) und windsichere Handlampen (§ 54b),
6. Leuchten und Rückstrahler (§ 53b Absatz 1 Satz 4 Halbsatz 2 und Absatz 2 Satz 4 Halbsatz 2).

§ 31c Überprüfung von Fahrzeuggewichten

Kann der Führer eines Fahrzeugs auf Verlangen einer zuständigen Person die Einhaltung der für das Fahrzeug zugelassenen Achslasten und Gesamtgewichte nicht glaubhaft machen, so ist er verpflichtet, sie nach Weisung dieser Person auf einer Waage oder einem Achslastmesser (Radlastmesser) feststellen zu lassen. Nach der Wägung ist dem Führer eine Bescheinigung über das Ergebnis der Wägung zu erteilen. Die Kosten der Wägung fallen dem Halter des Fahrzeugs zur Last, wenn ein zu beanstandendes Übergewicht festgestellt wird. Die prüfende Person kann von dem Führer des Fahrzeugs eine der Überlastung entsprechende Um- oder Entladung fordern; dieser Auflage hat der Fahrzeugführer nachzukommen; die Kosten hierfür hat der Halter zu tragen.

§ 31d Gewichte, Abmessungen und Beschaffenheit ausländischer Fahrzeuge

(1) Ausländische Kraftfahrzeuge und ihre Anhänger müssen in Gewicht und Abmessungen den §§ 32 und 34 entsprechen.

(2) Ausländische Kraftfahrzeuge müssen an Sitzen, für die das Recht des Zulassungsstaates Sicherheitsgurte vorschreibt, über diese Sicherheitsgurte verfügen.

(3) Ausländische Kraftfahrzeuge, deren Zulassungsbescheinigung oder Internationaler Zulassungsschein von einem Mitgliedstaat der Europäischen Union oder von einem anderen Vertragsstaat des Abkommens über den Europäischen Wirtschaftsraum ausgestellt worden ist und die in der Richtlinie 92/6/EWG des Rates vom 10. Februar 1992 über Einbau und Benutzung von Geschwindigkeitsbegrenzern für bestimmte Kraftfahrzeugklassen in der Gemeinschaft (ABl. L 57 vom 2.3.1992, S. 27), die durch die Richtlinie 2002/85/EG (ABl. L 327 vom 4.12.2002, S. 8) geändert worden ist, genannt sind, müssen mit Geschwindigkeitsbegrenzern nach Maßgabe des Rechts des Zulassungsstaates ausgestattet sein. Die Geschwindigkeitsbegrenzer müssen benutzt werden.

(4) Die Luftreifen ausländischer Kraftfahrzeuge und Anhänger, deren Zulassungsbescheinigung oder Internationaler Zulassungsschein von einem Mitgliedstaat der Europäischen Union oder von einem anderen Vertragsstaat des Abkommens über den Europäischen Wirtschaftsraum ausgestellt worden ist und die in der Richtlinie 89/459/EWG des Rates vom 18. Juli 1989 zur Angleichung der Rechtsvorschriften der Mitgliedstaaten über die Profiltiefe der Reifen an bestimmten Klassen von Kraftfahrzeugen und deren Anhängern (ABl. L 226 vom 3.8.1989, S. 4) genannt sind, müssen beim Hauptprofil der Lauffläche eine Profiltiefe von mindestens 1,6 Millimeter aufweisen; als Hauptprofil gelten dabei die breiten Profilrillen im mittleren Bereich der Lauffläche, der etwa drei Viertel der Laufflächenbreite einnimmt.

§ 31e Geräuscharme ausländische Kraftfahrzeuge

Ausländische Kraftfahrzeuge, die zur Geräuschkategorie G 1 im Sinne der Nummer 3.2.1 der Anlage XIV gehören, gelten als geräuscharm; sie dürfen mit dem Zeichen „Geräuscharmes Kraftfahrzeug“ gemäß Anlage XV gekennzeichnet sein. Für andere ausländische Fahrzeuge gilt § 49 Absatz 3 Satz 2 und 3 entsprechend.

2. Kraftfahrzeuge und ihre Anhänger

§ 32 Abmessungen von Fahrzeugen und Fahrzeugkombinationen

(1) Bei Kraftfahrzeugen und Anhängern einschließlich mitgeführter austauschbarer Ladungsträger (§ 42 Absatz 3) darf die höchstzulässige Breite über alles – ausgenommen bei Schneeräumgeräten und Winterdienstfahrzeugen – folgende Maße nicht überschreiten:

- | | |
|--------------------------------------------------------------------------------------------------------------------------------------------------------------------------------------------------------------------------------------------|---------|
| 1. allgemein | 2,55 m, |
| 2. bei land- oder forstwirtschaftlichen Arbeitsgeräten und bei Zugmaschinen und Sonderfahrzeugen mit auswechselbaren land- oder forstwirtschaftlichen Anbaugeräten sowie bei Fahrzeugen mit angebauten Geräten für die Straßenunterhaltung | 3,00 m, |
| 3. bei Anhängern hinter Krafträdern | 1,00 m, |
| 4. bei festen oder abnehmbaren Aufbauten von klimatisierten Fahrzeugen, die für die Beförderung von Gütern in temperaturgeführtem Zustand ausgerüstet sind und deren Seitenwände einschließlich Wärmedämmung mindestens 45 mm dick sind | 2,60 m, |
| 5. bei Personenkraftwagen | 2,50 m. |

Die Fahrzeugbreite ist nach der ISO-Norm 612-1978, Definition Nummer 6.2 zu ermitteln. Abweichend von dieser Norm sind bei der Messung der Fahrzeugbreite die folgenden Einrichtungen nicht zu berücksichtigen:

1. Befestigungs- und Schutzeinrichtungen für Zollplomben,
2. Einrichtungen zur Sicherung der Plane und Schutzvorrichtungen hierfür,
3. vorstehende flexible Teile eines Spritzschutzsystems im Sinne der Richtlinie 91/226/EWG des Rates vom 27. März 1991 zur Angleichung der Rechtsvorschriften der Mitgliedstaaten über Spritzschutzsysteme an bestimmten Klassen von Kraftfahrzeugen und Kraftfahrzeuganhängern (ABl. L 103 vom 23.4.1991, S. 5), die zuletzt durch die Richtlinie 2010/19/EU (ABl. L 72 vom 20.3.2010, S. 17) geändert worden ist,

4. lichttechnische Einrichtungen,
5. Ladebrücken in Fahrtstellung, Hubladebühnen und vergleichbare Einrichtungen in Fahrtstellung, sofern sie nicht mehr als 10 mm seitlich über das Fahrzeug hinausragen und die nach vorne oder nach hinten liegenden Ecken der Ladebrücken mit einem Radius von mindestens 5 mm abgerundet sind; die Kanten sind mit einem Radius von mindestens 2,5 mm abzurunden,
6. Spiegel und andere Systeme für indirekte Sicht,
7. Reifenschadenanzeiger,
8. Reifendruckanzeiger,
9. ausziehbare oder ausklappbare Stufen in Fahrtstellung und
10. die über dem Aufstandspunkt befindliche Ausbauchung der Reifenwände.

Gemessen wird bei geschlossenen Türen und Fenstern und bei Geradeausstellung der Räder.

(2) Bei Kraftfahrzeugen, Fahrzeugkombinationen und Anhängern einschließlich mitgeführter austauschbarer Ladungsträger (§ 42 Absatz 3) darf die höchstzulässige Höhe über alles folgendes Maß nicht überschreiten: 4,00 m.

Die Fahrzeughöhe ist nach der ISO-Norm 612-1978, Definition Nummer 6.3 zu ermitteln. Abweichend von dieser Norm sind bei der Messung der Fahrzeughöhe die folgenden Einrichtungen nicht zu berücksichtigen:

1. nachgiebige Antennen und
2. Scheren- oder Stangenstromabnehmer in gehobener Stellung.

Bei Fahrzeugen mit Achshubeinrichtung ist die Auswirkung dieser Einrichtung zu berücksichtigen.

(3) Bei Kraftfahrzeugen und Anhängern einschließlich mitgeführter austauschbarer Ladungsträger und aller im Betrieb mitgeführter Ausrüstungsteile (§ 42 Absatz 3) darf die höchstzulässige Länge über alles folgende Maße nicht überschreiten:

1. bei Kraftfahrzeugen und Anhängern
- ausgenommen Kraftomnibusse und Sattelanhänger - 12,00 m,
2. bei zweiachsigen Kraftomnibussen
- einschließlich abnehmbarer Zubehörteile - 13,50 m,
3. bei Kraftomnibussen mit mehr als zwei Achsen
- einschließlich abnehmbarer Zubehörteile - 15,00 m,
4. bei Kraftomnibussen, die als Gelenkfahrzeug ausgebildet sind (Kraftfahrzeuge, deren Nutzfläche durch ein Gelenk unterteilt ist, bei denen der angelenkte Teil jedoch kein selbstständiges Fahrzeug darstellt) 18,75 m.

(4) Bei Fahrzeugkombinationen einschließlich mitgeführter austauschbarer Ladungsträger und aller im Betrieb mitgeführter Ausrüstungsteile (§ 42 Absatz 3) darf die höchstzulässige Länge, unter Beachtung der Vorschriften in Absatz 3 Nummer 1, folgende Maße nicht überschreiten:

1. bei Sattelkraftfahrzeugen (Sattelzugmaschine mit Sattelanhänger) und Fahrzeugkombinationen (Zügen) nach Art eines Sattelkraftfahrzeugs
- ausgenommen Sattelkraftfahrzeuge nach Nummer 2 - 15,50 m,
2. bei Sattelkraftfahrzeugen (Sattelzugmaschine mit Sattelanhänger), wenn die höchstzulässigen Teillängen des Sattelanhängers
 - a) Achse Zugsattelzapfen bis zur hinteren Begrenzung 12,00 m und
 - b) vorderer Überhangradius 2,04 mnicht überschritten werden, 16,50 m,

3. bei Zügen, ausgenommen Züge nach Nummer 4:
- a) Kraftfahrzeuge außer Zugmaschinen mit Anhängern 18,00 m,
 - b) Zugmaschinen mit Anhängern 18,75 m,
4. bei Zügen, die aus einem Lastkraftwagen und einem Anhänger zur Güterbeförderung bestehen, 18,75 m.

Dabei dürfen die höchstzulässigen Teillängen folgende Maße nicht überschreiten:

- a) größter Abstand zwischen dem vordersten äußeren Punkt der Ladefläche hinter dem Führerhaus des Lastkraftwagens und dem hintersten äußeren Punkt der Ladefläche des Anhängers der Fahrzeugkombination, abzüglich des Abstands zwischen der hinteren Begrenzung des Kraftfahrzeugs und der vorderen Begrenzung des Anhängers 15,65 m

und

- b) größter Abstand zwischen dem vordersten äußeren Punkt der Ladefläche hinter dem Führerhaus des Lastkraftwagens und dem hintersten äußeren Punkt der Ladefläche des Anhängers der Fahrzeugkombination 16,40 m.

Bei Fahrzeugen mit Aufbau – bei Lastkraftwagen jedoch ohne Führerhaus – gelten die Teillängen einschließlich Aufbau.

- (4a) Bei Fahrzeugkombinationen, die aus einem Kraftomnibus und einem Anhänger bestehen, beträgt die höchstzulässige Länge, unter Beachtung der Vorschriften in Absatz 3 Nummer 1 bis 3 18,75 m.

(5) Die Länge oder Teillänge eines Einzelfahrzeugs oder einer Fahrzeugkombination – mit Ausnahme der in Absatz 7 genannten Fahrzeugkombinationen und deren Einzelfahrzeuge – ist die Länge, die bei voll nach vorn oder hinten ausgezogenen, ausgeschobenen oder ausgeklappten Ladestützen, Ladepritschen, Aufbauwänden oder Teilen davon einschließlich aller im Betrieb mitgeführter Ausrüstungsteile (§ 42 Absatz 3) gemessen wird; dabei müssen bei Fahrzeugkombinationen die Längsmittellinien des Kraftfahrzeugs und seines Anhängers bzw. seiner Anhänger eine gerade Linie bilden. Bei Fahrzeugkombinationen mit nicht selbsttätig längenveränderlichen Zugeinrichtungen ist dabei die Position zugrunde zu legen, in der § 32d (Kurvenlaufeigenschaften) ohne weiteres Tätigwerden des Fahrzeugführers oder anderer Personen erfüllt ist. Soweit selbsttätig längenveränderliche Zugeinrichtungen verwendet werden, müssen diese nach Beendigung der Kurvenfahrt die Ausgangslänge ohne Zeitverzug wiederherstellen.

(6) Die Längen und Teillängen eines Einzelfahrzeugs oder einer Fahrzeugkombination sind nach der ISO-Norm 612-1978, Definition Nummer 6.1 zu ermitteln. Abweichend von dieser Norm sind bei der Messung der Länge oder Teillänge die folgenden Einrichtungen nicht zu berücksichtigen:

1. Wischer- und Wascheinrichtungen,
2. vordere und hintere Kennzeichenschilder,
3. Befestigungs- und Schutzeinrichtungen für Zollplomben,
4. Einrichtungen zur Sicherung der Plane und ihre Schutzvorrichtungen,
5. lichttechnische Einrichtungen,
6. Spiegel und andere Systeme für indirekte Sicht,
7. Sichthilfen,
8. Luftansaugleitungen,

9. Längsanschläge für Wechsellaufbauten,
10. Trittstufen und Handgriffe,
11. Stoßfängergummis und ähnliche Vorrichtungen,
12. Hubladebühnen, Ladebrücken und vergleichbare Einrichtungen in Fahrtstellung,
13. Verbindungseinrichtungen bei Kraftfahrzeugen,
14. bei anderen Fahrzeugen als Sattelkraftfahrzeugen Kühl- und andere Nebenaggregate, die sich vor der Ladefläche befinden,
15. Stangenstromabnehmer von Elektrofahrzeugen sowie
16. äußere Sonnenblenden.

Dies gilt jedoch nur, wenn durch die genannten Einrichtungen die Ladefläche weder direkt noch indirekt verlängert wird. Einrichtungen, die bei Fahrzeugkombinationen hinten am Zugfahrzeug oder vorn am Anhänger angebracht sind, sind dagegen bei den Längen oder Teillängen von Fahrzeugkombinationen mit zu berücksichtigen; sie dürfen diesen Längen nicht zugeschlagen werden.

(7) Bei Fahrzeugkombinationen nach Art von Zügen zum Transport von Fahrzeugen gelten hinsichtlich der Länge die Vorschriften des Absatzes 4 Nummer 4, bei Sattelkraftfahrzeugen zum Transport von Fahrzeugen gelten die Vorschriften des Absatzes 4 Nummer 2. Längenüberschreitungen durch Ladestützen zur zusätzlichen Sicherung und Stabilisierung des zulässigen Überhangs von Ladungen bleiben bei diesen Fahrzeugkombinationen und Sattelkraftfahrzeugen unberücksichtigt, sofern die Ladung auch über die Ladestützen hinausragt. Bei der Ermittlung der Teillängen bleiben Überfahrbrücken zwischen Lastkraftwagen und Anhänger in Fahrtstellung unberücksichtigt.

(8) Auf die in den Absätzen 1 bis 4 genannten Maße dürfen keine Toleranzen gewährt werden.

(9) Abweichend von den Absätzen 1 bis 8 dürfen Kraftfahrzeuge nach § 30a Absatz 3 folgende Maße nicht überschreiten:

1. Breite:
 - a) bei Krafträdern sowie dreirädrigen und vierrädrigen Kraftfahrzeugen 2,00 m,
 - b) bei zweirädrigen Kleinkrafträdern und Fahrrädern mit Hilfsmotor jedoch 1,00 m,
2. Höhe: 2,50 m,
3. Länge: 4,00 m.

§ 32a Mitführen von Anhängern

Hinter Kraftfahrzeugen darf nur ein Anhänger, jedoch nicht zur Personenbeförderung (Omnibusanhänger), mitgeführt werden. Es dürfen jedoch hinter Zugmaschinen zwei Anhänger mitgeführt werden, wenn die für Züge mit einem Anhänger zulässige Länge nicht überschritten wird. Hinter Sattelkraftfahrzeugen darf kein Anhänger mitgeführt werden. Hinter Kraftomnibussen darf nur ein lediglich für die Gepäckbeförderung bestimmter Anhänger mitgeführt werden.

§ 32b Unterfahrschutz

(1) Kraftfahrzeuge, Anhänger und Fahrzeuge mit austauschbaren Ladungsträgern mit einer durch die Bauart bestimmten Höchstgeschwindigkeit von mehr als 25 km/h, bei denen der Abstand von der hinteren Begrenzung bis zur letzten Hinterachse mehr als 1 000 mm beträgt und bei denen in unbeladenem Zustand entweder das hintere Fahrgestell in seiner ganzen Breite oder die Hauptteile der Karosserie eine lichte Höhe von mehr als 550 mm über der Fahrbahn haben, müssen mit einem hinteren Unterfahrschutz ausgerüstet sein.

(2) Der hintere Unterfahrschutz muss der Richtlinie 70/221/EWG des Rates vom 20. März 1970 zur Angleichung der Rechtsvorschriften der Mitgliedstaaten über die Behälter für flüssigen Kraftstoff und den Unterfahrschutz von Kraftfahrzeugen und Kraftfahrzeuganhängern (ABl. L 76 vom 6.4.1970, S. 23), die zuletzt durch die Richtlinie 2006/96/EG (ABl. L 363 vom 20.12.2006, S. 81) geändert worden ist, in der nach § 30 Absatz 4 Satz 3 jeweils anzuwendenden Fassung entsprechen.

(3) Die Absätze 1 und 2 gelten nicht für

1. land- oder forstwirtschaftliche Zugmaschinen,
2. Arbeitsmaschinen und Stapler,
3. Sattelzugmaschinen,
4. zweirädrige Anhänger, die zum Transport von Langmaterial bestimmt sind,
5. Fahrzeuge, bei denen das Vorhandensein eines hinteren Unterfahrschutzes mit dem Verwendungszweck des Fahrzeugs unvereinbar ist.

(4) Kraftfahrzeuge zur Güterbeförderung mit mindestens vier Rädern und mit einer durch die Bauart bestimmten Höchstgeschwindigkeit von mehr als 25 km/h und einer zulässigen Gesamtmasse von mehr als 3,5 t müssen mit einem vorderen Unterfahrschutz ausgerüstet sein, der den im Anhang zu dieser Vorschrift genannten Bestimmungen entspricht.

(5) Absatz 4 gilt nicht für

1. Geländefahrzeuge,
2. Fahrzeuge, deren Verwendungszweck mit den Bestimmungen für den vorderen Unterfahrschutz nicht vereinbar ist.

§ 32c Seitliche Schutzvorrichtungen

(1) Seitliche Schutzvorrichtungen sind Einrichtungen, die verhindern sollen, dass Fußgänger, Rad- oder Kraftradfahrer seitlich unter das Fahrzeug geraten und dann von den Rädern überrollt werden können.

(2) Lastkraftwagen, Zugmaschinen und Kraftfahrzeuge, die hinsichtlich der Baumerkmale ihres Fahrgestells den Lastkraftwagen oder Zugmaschinen gleichzusetzen sind, mit einer durch die Bauart bestimmten Höchstgeschwindigkeit von mehr als 25 km/h und ihre Anhänger müssen, wenn ihr zulässiges Gesamtgewicht jeweils mehr als 3,5 t beträgt, an beiden Längsseiten mit seitlichen Schutzvorrichtungen ausgerüstet sein.

(3) Absatz 2 gilt nicht für

1. land- oder forstwirtschaftliche Zugmaschinen und ihre Anhänger,
2. Sattelzugmaschinen,
3. Anhänger, die besonders für den Transport sehr langer Ladungen, die sich nicht in der Länge teilen lassen, gebaut sind,
4. Fahrzeuge, die für Sonderzwecke gebaut und bei denen seitliche Schutzvorrichtungen mit dem Verwendungszweck des Fahrzeugs unvereinbar sind.

(4) Die seitlichen Schutzvorrichtungen müssen den im Anhang zu dieser Vorschrift genannten Bestimmungen entsprechen.

§ 32d Kurvenlaufeigenschaften

(1) Kraftfahrzeuge und Fahrzeugkombinationen müssen so gebaut und eingerichtet sein, dass einschließlich mitgeführter austauschbarer Ladungsträger (§ 42 Absatz 3) die bei einer Kreisfahrt von 360 Grad überstrichene Ringfläche mit einem äußeren Radius von 12,50 m keine größere Breite als 7,20 m hat. Dabei muss die vordere – bei hinterradgelenkten Fahrzeugen die hintere – äußerste Begrenzung des Kraftfahrzeugs auf dem Kreis von 12,50 m Radius geführt werden.

(2) Beim Einfahren aus der tangierenden Geraden in den Kreis nach Absatz 1 darf kein Teil des Kraftfahrzeugs oder der Fahrzeugkombination diese Gerade um mehr als 0,8 m nach außen überschneiden. Abweichend davon

dürfen selbstfahrende Mähdrescher beim Einfahren aus der tangierenden Geraden in den Kreis diese Gerade um bis zu 1,60 m nach außen überschreiten.

(3) Bei Kraftomnibussen ist bei stehendem Fahrzeug auf dem Boden eine Linie entlang der senkrechten Ebene zu ziehen, die die zur Außenseite des Kreises gerichtete Fahrzeugseite tangiert. Bei Kraftomnibussen, die als Gelenkfahrzeug ausgebildet sind, müssen die zwei starren Teile parallel zu dieser Ebene ausgerichtet sein. Fährt das Fahrzeug aus einer Geradeausbewegung in die in Absatz 1 beschriebene Kreisringfläche ein, so darf kein Teil mehr als 0,60 m über die senkrechte Ebene hinausragen.

§ 33 Schleppen von Fahrzeugen

Fahrzeuge, die nach ihrer Bauart zum Betrieb als Kraftfahrzeug bestimmt sind, dürfen nicht als Anhänger betrieben werden.

§ 34 Achslast und Gesamtgewicht

(1) Die Achslast ist die Gesamtlast, die von den Rädern einer Achse oder einer Achsgruppe auf die Fahrbahn übertragen wird.

(2) Die technisch zulässige Achslast ist die Achslast, die unter Berücksichtigung der Werkstoffbeanspruchung und nachstehender Vorschriften nicht überschritten werden darf:

§ 36 (Bereifung und Laufflächen);

§ 41 Absatz 11 (Bremsen an einachsigen Anhängern und zweiachsigen Anhängern mit einem Achsabstand von weniger als 1,0 m).

Das technisch zulässige Gesamtgewicht ist das Gewicht, das unter Berücksichtigung der Werkstoffbeanspruchung und nachstehender Vorschriften nicht überschritten werden darf:

§ 35 (Motorleistung);

§ 41 Absatz 10 und 18 (Auflaufbremse);

§ 41 Absatz 15 und 18 (Dauerbremse).

(3) Die zulässige Achslast ist die Achslast, die unter Berücksichtigung der Bestimmungen des Absatzes 2 Satz 1 und des Absatzes 4 nicht überschritten werden darf. Das zulässige Gesamtgewicht ist das Gewicht, das unter Berücksichtigung der Bestimmungen des Absatzes 2 Satz 2 und der Absätze 5 und 6 nicht überschritten werden darf. Die zulässige Achslast und das zulässige Gesamtgewicht sind beim Betrieb des Fahrzeugs und der Fahrzeugkombination einzuhalten.

(4) Bei Kraftfahrzeugen und Anhängern mit Luftreifen oder den in § 36 Absatz 8 für zulässig erklärten Gummireifen – ausgenommen Straßenwalzen – darf die zulässige Achslast folgende Werte nicht übersteigen:

1. Einzelachslast

- | | |
|-------------------------------|----------|
| a) Einzelachsen | 10,00 t |
| b) Einzelachsen (angetrieben) | 11,50 t; |

2. Doppelachslast von Kraftfahrzeugen unter Beachtung der Vorschriften für die Einzelachslast

- | | |
|--------------------------------------------|---------|
| a) Achsabstand weniger als 1,0 m | 11,50 t |
| b) Achsabstand 1,0 m bis weniger als 1,3 m | 16,00 t |

- | | | |
|----|-----------------------------------------------------------------------------------------------------------------------------------------------------------------------------------------------------------------------------------------------------------------------------------------------------------------------|----------|
| c) | Achsabstand 1,3 m bis weniger als 1,8 m | 18,00 t |
| d) | Achsabstand 1,3 m bis weniger als 1,8 m, wenn die Antriebsachse mit Doppelbereifung oder einer als gleichwertig anerkannten Federung nach Anlage XII ausgerüstet ist oder jede Antriebsachse mit Doppelbereifung ausgerüstet ist und dabei die höchstzulässige Achslast von 9,50 t je Achse nicht überschritten wird, | 19,00 t |
| 3. | Doppelachslast von Anhängern unter Beachtung der Vorschriften für die Einzelachslast | |
| a) | Achsabstand weniger als 1,0 m | 11,00 t |
| b) | Achsabstand 1,0 m bis weniger als 1,3 m | 16,00 t |
| c) | Achsabstand 1,3 m bis weniger als 1,8 m | 18,00 t |
| d) | Achsabstand 1,8 m oder mehr | 20,00 t; |
| 4. | Dreifachachslast unter Beachtung der Vorschriften für die Doppelachslast | |
| a) | Achsabstände nicht mehr als 1,3 m | 21,00 t |
| b) | Achsabstände mehr als 1,3 m und nicht mehr als 1,4 m | 24,00 t. |

Sind Fahrzeuge mit anderen Reifen als den in Satz 1 genannten versehen, so darf die Achslast höchstens 4,00 t betragen.

(5) Bei Kraftfahrzeugen und Anhängern – ausgenommen Sattelanhänger und Starrdeichselanhänger (einschließlich Zentralachsanhänger) – mit Luftreifen oder den in § 36 Absatz 8 für zulässig erklärten Gummireifen darf das zulässige Gesamtgewicht unter Beachtung der Vorschriften für die Achslasten folgende Werte nicht übersteigen:

- | | | |
|----|-----------------------------------------------------------------------------------------------|----------|
| 1. | Fahrzeuge mit nicht mehr als zwei Achsen | |
| a) | Kraftfahrzeuge – ausgenommen Kraftomnibusse – und Anhänger jeweils | 18,00 t |
| b) | Kraftomnibusse | 19,50 t; |
| 2. | Fahrzeuge mit mehr als zwei Achsen – ausgenommen Kraftfahrzeuge nach Nummern 3 und 4 – | |
| a) | Kraftfahrzeuge | 25,00 t |
| b) | Kraftfahrzeuge mit einer Doppelachslast nach Absatz 4 Nummer 2 Buchstabe d | 26,00 t |
| c) | Anhänger | 24,00 t |
| d) | Kraftomnibusse, die als Gelenkfahrzeuge gebaut sind | 28,00 t; |
| 3. | Kraftfahrzeuge mit mehr als drei Achsen – ausgenommen Kraftfahrzeuge nach Nummer 4 – | |
| a) | Kraftfahrzeuge mit zwei Doppelachsen, deren Mitten mindestens 4,0 m voneinander entfernt sind | 32,00 t |

- b) Kraftfahrzeuge mit zwei gelenkten Achsen und mit einer Doppelachslast nach Absatz 4 Nummer 2 Buchstabe d und deren höchstzulässige Belastung, bezogen auf den Abstand zwischen den Mitten der vordersten und der hintersten Achse, 5,00 t je Meter nicht übersteigen darf, nicht mehr als 32,00 t;
- 4. Kraftfahrzeuge mit mehr als vier Achsen unter Beachtung der Vorschriften in Nummer 3 32,00 t.

(5a) Abweichend von Absatz 5 gelten für die zulässigen Gewichte von Kraftfahrzeugen nach § 30a Absatz 3 die im Anhang zu dieser Vorschrift genannten Bestimmungen.

(6) Bei Fahrzeugkombinationen (Züge und Sattelkraftfahrzeuge) darf das zulässige Gesamtgewicht unter Beachtung der Vorschriften für Achslasten, Anhängelasten und Einzelfahrzeuge folgende Werte nicht übersteigen:

- 1. Fahrzeugkombinationen mit weniger als vier Achsen 28,00 t;
- 2. Züge mit vier Achsen
zweiachsiges Kraftfahrzeug mit zweiachsigem Anhänger 36,00 t;
- 3. zweiachsige Sattelzugmaschine mit zweiachsigem Sattelanhänger
 - a) bei einem Achsabstand des Sattelanhängers von 1,3 m und mehr 36,00 t
 - b) bei einem Achsabstand des Sattelanhängers von mehr als 1,8 m, wenn die Antriebsachse mit Doppelbereifung und Luftfederung oder einer als gleichwertig anerkannten Federung nach Anlage XII ausgerüstet ist, 38,00 t;
- 4. andere Fahrzeugkombinationen mit vier Achsen
 - a) mit Kraftfahrzeug nach Absatz 5 Nummer 2 Buchstabe a 35,00 t
 - b) mit Kraftfahrzeug nach Absatz 5 Nummer 2 Buchstabe b 36,00 t;
- 5. Fahrzeugkombinationen mit mehr als vier Achsen 40,00 t;
- 6. Sattelkraftfahrzeug, bestehend aus dreiachsiger Sattelzugmaschine mit zwei- oder dreiachsigem Sattelanhänger, das im kombinierten Verkehr im Sinne der Richtlinie 92/106/EWG des Rates vom 7. Dezember 1992 über die Festlegung gemeinsamer Regeln für bestimmte Beförderungen im kombinierten Güterverkehr zwischen Mitgliedstaaten (ABl. L 368 vom 17.12.1992, S. 38), die durch die Richtlinie 2006/103/EG (ABl. L 363 vom 20.12.2006, S. 344) geändert worden ist, einen ISO-Container von 40 Fuß befördert 44,00 t.

(7) Das nach Absatz 6 zulässige Gesamtgewicht errechnet sich

- 1. bei Zügen aus der Summe der zulässigen Gesamtgewichte des ziehenden Fahrzeugs und des Anhängers,
- 2. bei Zügen mit Starrdeichselanhängern (einschließlich Zentralachsanhängern) aus der Summe der zulässigen Gesamtgewichte des ziehenden Fahrzeugs und des Starrdeichselanhängers, vermindert um den jeweils höheren Wert
 - a) der zulässigen Stützlast des ziehenden Fahrzeugs oder
 - b) der zulässigen Stützlast des Starrdeichselanhängers,bei gleichen Werten um diesen Wert,
- 3. bei Sattelkraftfahrzeugen aus der Summe der zulässigen Gesamtgewichte der Sattelzugmaschine und des Sattelanhängers, vermindert um den jeweils höheren Wert

- a) der zulässigen Sattellast der Sattelzugmaschine oder
 - b) der zulässigen Aufliegebelastung des Sattelanhängers,
- bei gleichen Werten um diesen Wert.

Ergibt sich danach ein höherer Wert als

- 28,00 t (Absatz 6 Nummer 1),
- 36,00 t (Absatz 6 Nummer 2 und 3 Buchstabe a und Nummer 4 Buchstabe b),
- 38,00 t (Absatz 6 Nummer 3 Buchstabe b),
- 35,00 t (Absatz 6 Nummer 4 Buchstabe a),
- 40,00 t (Absatz 6 Nummer 5) oder
- 44,00 t (Absatz 6 Nummer 6),

so gelten als zulässiges Gesamtgewicht 28,00 t, 36,00 t, 38,00 t, 35,00 t, 40,00 t bzw. 44,00 t.

(8) Bei Lastkraftwagen, Sattelkraftfahrzeugen und Lastkraftwagenzügen darf das Gewicht auf der oder den Antriebsachsen im grenzüberschreitenden Verkehr nicht weniger als 25 Prozent des Gesamtgewichts des Fahrzeugs oder der Fahrzeugkombination betragen.

(9) Der Abstand zwischen dem Mittelpunkt der letzten Achse eines Kraftfahrzeugs und dem Mittelpunkt der ersten Achse seines Anhängers muss mindestens 3,0 m, bei Sattelkraftfahrzeugen und bei land- und forstwirtschaftlichen Zügen sowie bei Zügen, die aus einem Zugfahrzeug und Anhänger-Arbeitsmaschinen bestehen, mindestens 2,5 m betragen. Dies gilt nicht für Züge, bei denen das zulässige Gesamtgewicht des Zugfahrzeugs nicht mehr als 7,50 t oder das des Anhängers nicht mehr als 3,50 t beträgt.

(10) (weggefallen)

(11) Für Hubachsen oder Lastverlagerungsachsen sind die im Anhang zu dieser Vorschrift genannten Bestimmungen anzuwenden.

§ 34a Besetzung, Beladung und Kennzeichnung von Kraftomnibussen

(1) In Kraftomnibussen dürfen nicht mehr Personen und Gepäck befördert werden, als in der Zulassungsbescheinigung Teil I Sitz- und Stehplätze eingetragen sind und die jeweilige Summe der im Fahrzeug angeschriebenen Fahrgastplätze sowie die Angaben für die Höchstmasse des Gepäcks ausweisen.

(2) Auf Antrag des Verfügungsberechtigten oder auf Grund anderer Vorschriften können abweichend von den nach Absatz 1 jeweils zulässigen Platzzahlen auf die Einsatzart der Kraftomnibusse abgestimmte verminderte Platzzahlen festgelegt werden. Die verminderten Platzzahlen sind in der Zulassungsbescheinigung Teil I einzutragen und im Fahrzeug an gut sichtbarer Stelle in gut sichtbarer Schrift anzuschreiben.

§ 34b Laufrollenlast und Gesamtgewicht von Gleiskettenfahrzeugen

(1) Bei Fahrzeugen, die ganz oder teilweise auf endlosen Ketten oder Bändern laufen (Gleiskettenfahrzeuge), darf die Last einer Laufrolle auf ebener Fahrbahn 2,00 t nicht übersteigen. Gefederte Laufrollen müssen bei Fahrzeugen mit einem Gesamtgewicht von mehr als 8 t so angebracht sein, dass die Last einer um 60 mm angehobenen Laufrolle bei stehendem Fahrzeug nicht mehr als doppelt so groß ist wie die auf ebener Fahrbahn zulässige Laufrollenlast. Bei Fahrzeugen mit ungefederten Laufrollen und Gleisketten, die außen vollständig aus Gummiband bestehen, darf der Druck der Auflagefläche der Gleiskette auf die ebene Fahrbahn $0,8 \text{ N/mm}^2$ nicht übersteigen. Als Auflagefläche gilt nur derjenige Teil einer Gleiskette, der tatsächlich auf einer ebenen Fahrbahn aufliegt. Die Laufrollen von Gleiskettenfahrzeugen können sowohl einzeln als auch über das gesamte Laufwerk abgedeckt werden. Das Gesamtgewicht von Gleiskettenfahrzeugen darf 32,00 t nicht übersteigen.

(2) Gleiskettenfahrzeuge dürfen die Fahrbahn zwischen der ersten und letzten Laufrolle höchstens mit 9,00 t je Meter belasten.

§ 35 Motorleistung

Bei Lastkraftwagen sowie Kraftomnibussen einschließlich Gepäckanhänger, bei Sattelkraftfahrzeugen und Lastkraftwagenzügen muss eine Motorleistung von mindestens 5,0 kW, bei Zugmaschinen und Zugmaschinenzügen – ausgenommen für land- oder forstwirtschaftliche Zwecke – von mindestens 2,2 kW je Tonne des zulässigen Gesamtgewichts des Kraftfahrzeugs und der jeweiligen Anhängelast vorhanden sein; dies gilt nicht für die mit elektrischer Energie angetriebenen Fahrzeuge sowie für Kraftfahrzeuge – auch mit Anhänger – mit einer durch die Bauart bestimmten Höchstgeschwindigkeit von nicht mehr als 25 km/h.

§ 35a Sitze, Sicherheitsgurte, Rückhaltesysteme, Rückhalteeinrichtungen für Kinder, Rollstuhlnutzer und Rollstühle

(1) Der Sitz des Fahrzeugführers und sein Betätigungsraum sowie die Einrichtungen zum Führen des Fahrzeugs müssen so angeordnet und beschaffen sein, dass das Fahrzeug – auch bei angelegtem Sicherheitsgurt oder Verwendung eines anderen Rückhaltesystems – sicher geführt werden kann.

(2) Personenkraftwagen, Kraftomnibusse und zur Güterbeförderung bestimmte Kraftfahrzeuge mit einer durch die Bauart bestimmten Höchstgeschwindigkeit von mehr als 25 km/h müssen entsprechend den im Anhang zu dieser Vorschrift genannten Bestimmungen mit Sitzverankerungen, Sitzen und, soweit ihre zulässige Gesamtmasse nicht mehr als 3,5 t beträgt, an den vorderen Außensitzen zusätzlich mit Kopfstützen ausgerüstet sein.

(3) Die in Absatz 2 genannten Kraftfahrzeuge müssen mit Verankerungen zum Anbringen von Sicherheitsgurten ausgerüstet sein, die den im Anhang zu dieser Vorschrift genannten Bestimmungen entsprechen.

(4) Außerdem müssen die in Absatz 2 genannten Kraftfahrzeuge mit Sicherheitsgurten oder Rückhaltesystemen ausgerüstet sein, die den im Anhang zu dieser Vorschrift genannten Bestimmungen entsprechen.

(4a) Personenkraftwagen, in denen Rollstuhlnutzer in einem Rollstuhl sitzend befördert werden, müssen mit Rollstuhlstellplätzen ausgerüstet sein. Jeder Rollstuhlstellplatz muss mit einem Rollstuhl-Rückhaltesystem und einem Rollstuhlnutzer-Rückhaltesystem ausgerüstet sein. Rollstuhl-Rückhaltesysteme und Rollstuhlnutzer-Rückhaltesysteme, ihre Verankerungen und Sicherheitsgurte müssen den im Anhang zu dieser Vorschrift genannten Bestimmungen entsprechen. Werden vorgeschriebene Rollstuhl-Rückhaltesysteme und Rollstuhlnutzer-Rückhaltesysteme beim Betrieb des Fahrzeugs genutzt, sind diese in der vom Hersteller des Rollstuhl-Rückhaltesystems, Rollstuhlnutzer-Rückhaltesystems sowie des Rollstuhls vorgesehenen Weise zu betreiben. Die im Anhang genannten Bestimmungen gelten nur für diejenigen Rollstuhlstellplätze, die nicht anstelle des Sitzplatzes für den Fahrzeugführer angeordnet sind. Ist wahlweise anstelle des Rollstuhlstellplatzes der Einbau eines oder mehrerer Sitze vorgesehen, gelten die Anforderungen der Absätze 1 bis 4 und 5 bis 10 für diese Sitze unverändert. Für Rollstuhl-Rückhaltesysteme und Rollstuhlnutzer-Rückhaltesysteme kann die DIN-Norm 75078-2:2015-04 als Alternative zu den im Anhang zu dieser Vorschrift genannten Bestimmungen angewendet werden.

(4b) Der Fahrzeughalter hat der Zulassungsbehörde unverzüglich über den vorschriftsgemäßen Einbau oder die vorschriftsgemäße Änderung eines Rollstuhlstellplatzes, Rollstuhl-Rückhaltesystems, Rollstuhlnutzer-Rückhaltesystems sowie deren Verankerungen und Sicherheitsgurte ein Gutachten gemäß § 19 Absatz 2 Satz 5 Nummer 1 in Verbindung mit § 21 Absatz 1 oder einen Nachweis gemäß § 19 Absatz 3 Nummer 1 bis 4 vorzulegen. Auf der Grundlage des Gutachtens oder des Nachweises vermerkt die Zulassungsbehörde in der Zulassungsbescheinigung Teil I das Datum des Einbaus oder der letzten Änderung.

(5) Die Absätze 2 bis 4 gelten für Kraftfahrzeuge mit einer durch die Bauart bestimmten Höchstgeschwindigkeit von mehr als 25 km/h, die hinsichtlich des Insassenraumes und des Fahrgestells den Baumerkmale der in Absatz 2 genannten Kraftfahrzeuge gleichzusetzen sind, entsprechend. Bei Wohnmobilen mit einer zulässigen Gesamtmasse von mehr als 2,5 t genügt für die hinteren Sitze die Ausrüstung mit Verankerungen zur Anbringung von Beckengurten und mit Beckengurten.

(5a) Die Absätze 2 bis 4 gelten nur für diejenigen Sitze, die zum üblichen Gebrauch während der Fahrt bestimmt sind. Sitze, die nicht benutzt werden dürfen, während das Fahrzeug im öffentlichen Straßenverkehr betrieben wird, sind durch ein Bilderschriftzeichen oder ein Schild mit entsprechendem Text zu kennzeichnen.

(6) Die Absätze 3 und 4 gelten nicht für Kraftomnibusse, die sowohl für den Einsatz im Nahverkehr als auch für stehende Fahrgäste gebaut sind. Dies sind Kraftomnibusse ohne besonderen Gepäckraum sowie Kraftomnibusse mit zugelassenen Stehplätzen im Gang und auf einer Fläche, die größer oder gleich der Fläche für zwei Doppelsitze ist.

(7) Sicherheitsgurte und Rückhaltesysteme müssen so eingebaut sein, dass ihr einwandfreies Funktionieren bei vorschriftsmäßigem Gebrauch und auch bei Benutzung aller ausgewiesenen Sitzplätze gewährleistet ist und sie die Gefahr von Verletzungen bei Unfällen verringern.

(8) Auf Beifahrerplätzen, vor denen ein betriebsbereiter Airbag eingebaut ist, dürfen nach hinten gerichtete Rückhalteeinrichtungen für Kinder nicht angebracht sein. Diese Beifahrerplätze müssen mit einem Warnhinweis vor der Verwendung einer nach hinten gerichteten Rückhalteeinrichtung für Kinder auf diesem Platz versehen sein. Der Warnhinweis in Form eines Piktogramms kann auch einen erläuternden Text enthalten. Er muss dauerhaft angebracht und so angeordnet sein, dass er für eine Person, die eine nach hinten gerichtete Rückhalteeinrichtung für Kinder einbauen will, deutlich sichtbar ist. Anlage XXVIII zeigt ein Beispiel für ein Piktogramm. Falls der Warnhinweis bei geschlossener Tür nicht sichtbar ist, soll ein dauerhafter Hinweis auf das Vorhandensein eines Beifahrerairbags vom Beifahrerplatz aus gut zu sehen sein.

(9) Krafträder, auf denen ein Beifahrer befördert wird, müssen mit einem Sitz für den Beifahrer ausgerüstet sein. Dies gilt nicht bei der Mitnahme eines Kindes unter sieben Jahren, wenn für das Kind ein besonderer Sitz vorhanden und durch Radverkleidungen oder gleich wirksame Einrichtungen dafür gesorgt ist, dass die Füße des Kindes nicht in die Speichen geraten können.

(10) Sitze, ihre Lehnen und ihre Befestigungen in und an Fahrzeugen, die nicht unter die Vorschriften der Absätze 2 und 5 fallen, müssen sicheren Halt bieten und allen im Betrieb auftretenden Beanspruchungen standhalten. Klappbare Sitze und Rückenlehnen, hinter denen sich weitere Sitze befinden und die auch hinten nicht durch eine Wand von anderen Sitzen getrennt sind, müssen sich in normaler Fahr- oder Gebrauchsstellung selbsttätig verriegeln. Die Entriegelungseinrichtung muss von dem dahinterliegenden Sitz aus leicht zugänglich und bei geöffneter Tür auch von außen einfach zu betätigen sein. Rückenlehnen müssen so beschaffen sein, dass für die Insassen Verletzungen nicht zu erwarten sind.

(11) Abweichend von den Absätzen 2 bis 5 gelten für Verankerungen der Sicherheitsgurte und Sicherheitsgurte von dreirädrigen oder vierrädrigen Kraftfahrzeugen nach § 30a Absatz 3 die im Anhang zu dieser Vorschrift genannten Bestimmungen.

(12) In Kraftfahrzeugen integrierte Rückhalteeinrichtungen für Kinder müssen den im Anhang zu dieser Vorschrift genannten Bestimmungen entsprechen.

(13) Rückhalteeinrichtungen für Kinder bis zu einem Lebensalter von 15 Monaten, die der im Anhang zu dieser Vorschrift genannten Bestimmung entsprechen, dürfen entsprechend ihrem Verwendungszweck nur nach hinten oder seitlich gerichtet angebracht sein.

Fußnote

(+++ § 35a Abs. 4a iVm Abs. 4b: Zur Anwendung vgl. § 72 Abs. 2 Nr. 1b Satz 2 +++)

§ 35b Einrichtungen zum sicheren Führen der Fahrzeuge

(1) Die Einrichtungen zum Führen der Fahrzeuge müssen leicht und sicher zu bedienen sein.

(2) Für den Fahrzeugführer muss ein ausreichendes Sichtfeld unter allen Betriebs- und Witterungsverhältnissen gewährleistet sein.

§ 35c Heizung und Lüftung

(1) Geschlossene Führerräume in Kraftfahrzeugen mit einer durch die Bauart bestimmten Höchstgeschwindigkeit von mehr als 25 km/h müssen ausreichend beheizt und belüftet werden können.

(2) Für Heizanlagen in Fahrzeugen der Klassen M, N und O und ihren Einbau gelten die im Anhang zu dieser Vorschrift genannten Bestimmungen.

(3) Während der Fahrt dürfen mit Flüssiggas (LPG) betriebene Heizanlagen in Kraftfahrzeugen und Anhängern, deren Verbrennungsheizgeräte und Gasversorgungssysteme ausschließlich für den Betrieb bei stillstehendem Fahrzeug bestimmt sind, nicht in Betrieb sein und die Ventile der Flüssiggasflaschen müssen geschlossen sein.

§ 35d Einrichtungen zum Auf- und Absteigen an Fahrzeugen

Die Beschaffenheit der Fahrzeuge muss sicheres Auf- und Absteigen ermöglichen.

§ 35e Türen

- (1) Türen und Türverschlüsse müssen so beschaffen sein, dass beim Schließen störende Geräusche vermeidbar sind.
- (2) Türverschlüsse müssen so beschaffen sein, dass ein unbeabsichtigtes Öffnen der Türen nicht zu erwarten ist.
- (3) Die Türbänder (Scharniere) von Drehtüren – ausgenommen Falttüren – an den Längsseiten von Kraftfahrzeugen mit einer durch die Bauart bestimmten Höchstgeschwindigkeit von mehr als 25 km/h müssen auf der in der Fahrtrichtung vorn liegenden Seite der Türen angebracht sein. Dies gilt bei Doppeltüren für den Türflügel, der zuerst geöffnet wird; der andere Türflügel muss für sich verriegelt werden können. Türen müssen bei Gefahr von jedem erwachsenen Fahrgast geöffnet werden können.
- (4) Türen müssen während der Fahrt geschlossen sein.

§ 35f Notausstiege in Kraftomnibussen

Notausstiege in Kraftomnibussen sind innen und außen am Fahrzeug zu kennzeichnen. Notausstiege und hand- oder fremdkraftbetätigte Betriebstüren müssen sich in Notfällen bei stillstehendem oder mit einer Geschwindigkeit von maximal 5 km/h fahrendem Kraftomnibus jederzeit öffnen lassen; ihre Zugänglichkeit ist beim Betrieb der Fahrzeuge sicherzustellen. Besondere Einrichtungen zum Öffnen der Notausstiege und der Betriebstüren in Notfällen (Notbetätigungseinrichtungen) müssen als solche gekennzeichnet und ständig betriebsbereit sein; an diesen Einrichtungen oder in ihrer Nähe sind eindeutige Bedienungsanweisungen anzubringen.

§ 35g Feuerlöscher in Kraftomnibussen

(1) In Kraftomnibussen muss mindestens ein Feuerlöscher, in Doppeldeckfahrzeugen müssen mindestens zwei Feuerlöscher mit einer Füllmasse von jeweils 6 kg in betriebsfertigem Zustand mitgeführt werden. Zulässig sind nur Feuerlöscher, die mindestens für die Brandklassen

- A: Brennbare feste Stoffe (flammen- und glutbildend),
- B: Brennbare flüssige Stoffe (flammenbildend) und
- C: Brennbare gasförmige Stoffe (flammenbildend)

amtlich zugelassen sind.

(2) Ein Feuerlöscher ist in unmittelbarer Nähe des Fahrersitzes und in Doppeldeckfahrzeugen der zweite Feuerlöscher auf der oberen Fahrgastebene unterzubringen.

(3) Das Fahrpersonal muss mit der Handhabung der Löscher vertraut sein; hierfür ist neben dem Fahrpersonal auch der Halter des Fahrzeugs verantwortlich.

(4) Die Fahrzeughalter müssen die Feuerlöscher durch fachkundige Prüfer mindestens einmal innerhalb von zwölf Monaten auf Gebrauchsfähigkeit prüfen lassen. Beim Prüfen, Nachfüllen und bei Instandsetzung der Feuerlöscher müssen die Leistungswerte und technischen Merkmale, die dem jeweiligen Typ zugrunde liegen, gewährleistet bleiben. Auf einem am Feuerlöscher befestigten Schild müssen der Name des Prüfers und der Tag der Prüfung angegeben sein.

§ 35h Erste-Hilfe-Material in Kraftfahrzeugen

(1) In Kraftomnibussen sind Verbandkästen, die selbst und deren Inhalt an Erste-Hilfe-Material dem Normblatt DIN 13 164, Ausgabe Januar 1998 oder Ausgabe Januar 2014 entsprechen, mitzuführen, und zwar mindestens

1. ein Verbandkasten in Kraftomnibussen mit nicht mehr als 22 Fahrgastplätzen,
2. zwei Verbandkästen in anderen Kraftomnibussen.

(2) Verbandkästen in Kraftomnibussen müssen an den dafür vorgesehenen Stellen untergebracht sein; die Unterbringungsstellen sind deutlich zu kennzeichnen.

(3) In anderen als den in Absatz 1 genannten Kraftfahrzeugen mit einer durch die Bauart bestimmten Höchstgeschwindigkeit von mehr als 6 km/h mit Ausnahme von Krankenfahrstühlen, Krafträdern, Zug- oder Arbeitsmaschinen in land- oder forstwirtschaftlichen Betrieben sowie anderen Zug- oder Arbeitsmaschinen, wenn sie einachsiger sind, ist Erste-Hilfe-Material mitzuführen, das nach Art, Menge und Beschaffenheit mindestens dem Normblatt DIN 13 164, Ausgabe Januar 1998 oder Ausgabe Januar 2014 entspricht. Das Erste-Hilfe-Material ist in einem Behältnis verpackt zu halten, das so beschaffen sein muss, dass es den Inhalt vor Staub und Feuchtigkeit sowie vor Kraft- und Schmierstoffen ausreichend schützt.

(4) Abweichend von den Absätzen 1 und 3 darf auch anderes Erste-Hilfe-Material mitgeführt werden, das bei gleicher Art, Menge und Beschaffenheit mindestens denselben Zweck zur Erste-Hilfe-Leistung erfüllt.

§ 35i Gänge, Anordnung von Fahrgastsitzen und Beförderung von Fahrgästen in Kraftomnibussen

(1) In Kraftomnibussen müssen die Fahrgastsitze so angeordnet sein, dass der Gang in Längsrichtung frei bleibt. Im Übrigen müssen die Anordnung der Fahrgastsitze und ihre Mindestabmessungen sowie die Mindestabmessungen der für Fahrgäste zugänglichen Bereiche der Anlage X entsprechen.

(2) In Kraftomnibussen dürfen Fahrgäste nicht liegend befördert werden. Dies gilt nicht für Kinder in Kinderwagen.

§ 35j Brennverhalten der Innenausstattung bestimmter Kraftomnibusse

Die Innenausstattung von Kraftomnibussen, die weder für Stehplätze ausgelegt noch für die Benutzung im städtischen Verkehr bestimmt und mit mehr als 22 Sitzplätzen ausgestattet sind, muss den im Anhang zu dieser Vorschrift genannten Bestimmungen über das Brennverhalten entsprechen.

§ 36 Bereifung und Laufflächen


(1) Maße und Bauart der Reifen von Fahrzeugen müssen den Betriebsbedingungen, besonders der Belastung und der durch die Bauart bestimmten Höchstgeschwindigkeit des Fahrzeugs, entsprechen. Sind land- oder forstwirtschaftliche Kraftfahrzeuge und Kraftfahrzeuge des Straßenunterhaltungsdienstes mit Reifen ausgerüstet, die nur eine niedrigere Höchstgeschwindigkeit zulassen, müssen diese Fahrzeuge entsprechend § 58 für diese Geschwindigkeit gekennzeichnet sein. Reifen oder andere Laufflächen dürfen keine Unebenheiten haben, die eine feste Fahrbahn beschädigen können. Eiserne Reifen müssen abgerundete Kanten haben und daran verwendete Nägel müssen eingelassen sein.

(2) Luftreifen, auf die sich die im Anhang zu dieser Vorschrift genannten Bestimmungen beziehen, müssen diesen Bestimmungen entsprechen.

(3) Die Räder der Kraftfahrzeuge und Anhänger müssen mit Luftreifen versehen sein, soweit nicht nachstehend andere Bereifungen zugelassen sind. Als Luftreifen gelten Reifen, deren Arbeitsvermögen überwiegend durch den Überdruck des eingeschlossenen Luftinhalts bestimmt wird. Luftreifen an Kraftfahrzeugen und Anhängern müssen am ganzen Umfang und auf der ganzen Breite der Lauffläche mit Profilrillen oder Einschnitten versehen sein. Das Hauptprofil muss am ganzen Umfang eine Profiltiefe von mindestens 1,6 mm aufweisen; als Hauptprofil gelten dabei die breiten Profilrillen im mittleren Bereich der Lauffläche, der etwa 3/4 der Laufflächenbreite einnimmt. Jedoch genügt bei Fahrrädern mit Hilfsmotor, Kleinkrafträdern und Leichtkrafträdern eine Profiltiefe von mindestens 1 mm.

(4) Reifen für winterliche Wetterverhältnisse sind Luftreifen im Sinne des Absatzes 2,

1. durch deren Laufflächenprofil, Laufflächenmischung oder Bauart vor allem die Fahreigenschaften bei Schnee gegenüber normalen Reifen hinsichtlich ihrer Eigenschaft beim Anfahren, bei der Stabilisierung der Fahrzeugbewegung und beim Abbremsen des Fahrzeugs verbessert werden, und

2. die mit dem Alpine-Symbol  (Bergpiktogramm mit Schneeflocke) nach der Regelung Nr. 117 der Wirtschaftskommission der Vereinten Nationen für Europa (UNECE) – Einheitliche Bedingungen für die Genehmigung der Reifen hinsichtlich der Rollgeräuschemissionen und der Haftung auf nassen Oberflächen und/oder des Rollwiderstandes (ABl. L 218 vom 12.8.2016, S. 1) gekennzeichnet sind.

(4a) Abweichend von § 36 Absatz 4 gelten bis zum Ablauf des 30. September 2024 als Reifen für winterliche Wetterverhältnisse auch Luftreifen im Sinne des Absatzes 2, die

1. die in Anhang II Nummer 2.2 der Richtlinie 92/23/EWG des Rates vom 31. März 1992 über Reifen von Kraftfahrzeugen und Kraftfahrzeuganhängern und über ihre Montage (ABl. L 129 vom 14.5.1992, S. 95), die zuletzt durch die Richtlinie 2005/11/EG (ABl. L 46 vom 17.2.2005, S. 42) geändert worden ist, beschriebenen Eigenschaften erfüllen (M+S Reifen) und
2. nicht nach dem 31. Dezember 2017 hergestellt worden sind.

Im Falle des Satzes 1 Nummer 2 maßgeblich ist das am Reifen angegebene Herstellungsdatum.

(5) Bei Verwendung von Reifen im Sinne des Absatzes 4 oder Geländereifen für den gewerblichen Einsatz mit der Kennzeichnung „POR“, deren zulässige Höchstgeschwindigkeit unter der durch die Bauart bestimmten Höchstgeschwindigkeit des Fahrzeugs liegt, ist die Anforderung des Absatzes 1 Satz 1 hinsichtlich der Höchstgeschwindigkeit erfüllt, wenn

1. die für die Reifen zulässige Höchstgeschwindigkeit
 - a) für die Dauer der Verwendung der Reifen an dem Fahrzeug durch ein Schild oder einen Aufkleber oder
 - b) durch eine Anzeige im Fahrzeug, zumindest rechtzeitig vor Erreichen der für die verwendeten Reifen zulässigen Höchstgeschwindigkeit, im Blickfeld des Fahrzeugführers angegeben oder angezeigt wird und
2. diese Geschwindigkeit im Betrieb nicht überschritten wird.

(6) An Kraftfahrzeugen – ausgenommen Personenkraftwagen – mit einem zulässigen Gesamtgewicht von mehr als 3,5 t und einer durch die Bauart bestimmten Höchstgeschwindigkeit von mehr als 40 km/h und an ihren Anhängern dürfen die Räder einer Achse entweder nur mit Diagonal- oder nur mit Radialreifen ausgerüstet sein. Personenkraftwagen sowie andere Kraftfahrzeuge mit einem zulässigen Gesamtgewicht von nicht mehr als 3,5 t und einer durch die Bauart bestimmten Höchstgeschwindigkeit von mehr als 40 km/h und ihre Anhänger dürfen entweder nur mit Diagonal- oder nur mit Radialreifen ausgerüstet sein; im Zug gilt dies nur für das jeweilige Einzelfahrzeug. Die Sätze 1 und 2 gelten nicht für die nach § 58 für eine Höchstgeschwindigkeit von nicht mehr als 25 km/h gekennzeichneten Anhänger hinter Kraftfahrzeugen, die mit einer Geschwindigkeit von nicht mehr als 25 km/h gefahren werden (Betriebsvorschrift). Satz 2 gilt nicht für Krafträder – ausgenommen Leichtkrafträder, Kleinkrafträder und Fahrräder mit Hilfsmotor.

(7) Reifenhersteller und Reifenerneuerer müssen Luftreifen für Fahrzeuge mit einer durch die Bauart bestimmten Höchstgeschwindigkeit von mehr als 40 km/h mit ihrer Fabrik- oder Handelsmarke sowie mit Angaben kennzeichnen, aus denen Reifengröße, Reifenbauart, Tragfähigkeit, Geschwindigkeitskategorie, Herstellungs- bzw. Reifenerneuerungsdatum hervorgehen. Die Art und Weise der Angaben werden im Verkehrsblatt bekannt gegeben.

(8) Statt Luftreifen sind für Fahrzeuge mit Geschwindigkeiten von nicht mehr als 25 km/h (für Kraftfahrzeuge ohne gefederte Triebachse jedoch nur bei Höchstgeschwindigkeiten von nicht mehr als 16 km/h) Gummireifen zulässig, die folgenden Anforderungen genügen: Auf beiden Seiten des Reifens muss eine 10 mm breite, hervorstehende und deutlich erkennbare Rippe die Grenze angeben, bis zu welcher der Reifen abgefahren werden darf; die Rippe darf nur durch Angaben über den Hersteller, die Größe und dergleichen sowie durch Aussparungen des Reifens unterbrochen sein. Der Reifen muss an der Abfahrgrenze noch ein Arbeitsvermögen von mindestens 60 J haben. Die Flächenpressung des Reifens darf unter der höchstzulässigen statischen Belastung 0,8 N/qmm nicht übersteigen. Der Reifen muss zwischen Rippe und Stahlband beiderseits die Aufschrift tragen: „60 J“. Das Arbeitsvermögen von 60 J ist noch vorhanden, wenn die Eindrückung der Gummibereifung eines Rades mit Einzel- oder Doppelreifen beim Aufbringen einer Mehrlast von 1 000 kg auf die bereits mit der höchstzulässigen statischen Belastung beschwerte Bereifung um einen Mindestbetrag zunimmt, der sich nach folgender Formel errechnet:

$$f = \frac{6\,000}{P + 500};$$

dabei bedeutet f den Mindestbetrag der Zunahme des Eindrucks in Millimetern und P die höchstzulässige statische Belastung in Kilogramm. Die höchstzulässige statische Belastung darf 100 N/mm der Grundflächenbreite des Reifens nicht übersteigen; sie darf jedoch 125 N/mm betragen, wenn die Fahrzeuge eine Höchstgeschwindigkeit von 8 km/h nicht überschreiten und entsprechende Geschwindigkeitsschilder (§ 58) angebracht sind. Die Flächenpressung ist unter der höchstzulässigen statischen Belastung ohne Berücksichtigung der Aussparung auf der Lauffläche zu ermitteln. Die Vorschriften über das Arbeitsvermögen gelten nicht für Gummireifen an Elektrokarren mit gefederter Triebachse und einer durch die Bauart bestimmten Höchstgeschwindigkeit von nicht mehr als 20 km/h sowie deren Anhänger.

(9) Eiserne Reifen mit einem Auflagedruck von nicht mehr als 125 N/mm Reifenbreite sind zulässig

1. für Zugmaschinen in land- oder forstwirtschaftlichen Betrieben, deren zulässiges Gesamtgewicht 4 t und deren durch die Bauart bestimmte Höchstgeschwindigkeit 8 km/h nicht übersteigt,
2. für Arbeitsmaschinen und Stapler (§ 3 Absatz 2 Satz 1 Nummer 1 Buchstabe a der Fahrzeug-Zulassungsverordnung), deren durch die Bauart bestimmte Höchstgeschwindigkeit 8 km/h nicht übersteigt, und für Fahrzeuge, die von ihnen mitgeführt werden,
3. hinter Zugmaschinen mit einer Geschwindigkeit von nicht mehr als 8 km/h (Betriebsvorschrift)
 - a) für Möbelwagen,
 - b) für Wohn- und Schaustellerwagen, wenn sie nur zwischen dem Festplatz oder Abstellplatz und dem nächstgelegenen Bahnhof oder zwischen dem Festplatz und einem in der Nähe gelegenen Abstellplatz befördert werden,
 - c) für Unterkunftswagen der Bauarbeiter, wenn sie von oder nach einer Baustelle befördert werden und nicht gleichzeitig zu einem erheblichen Teil der Beförderung von Gütern dienen,
 - d) für die beim Wegebau und bei der Wegeunterhaltung verwendeten fahrbaren Geräte und Maschinen bei der Beförderung von oder nach einer Baustelle,
 - e) für land- oder forstwirtschaftliche Arbeitsgeräte und für Fahrzeuge zur Beförderung von land- oder forstwirtschaftlichen Bedarfsgütern, Arbeitsgeräten oder Erzeugnissen.

(10) Bei Gleiskettenfahrzeugen (§ 34b Absatz 1 Satz 1) darf die Kette oder das Band (Gleiskette) keine schädlichen Kratzbewegungen gegen die Fahrbahn ausführen. Die Kanten der Bodenplatten und ihrer Rippen müssen rund sein. Die Rundungen metallischer Bodenplatten und Rippen müssen an den Längsseiten der Gleisketten einen Halbmesser von mindestens 60 mm haben. Der Druck der durch gefederte Laufrollen belasteten Auflagefläche von Gleisketten auf die ebene Fahrbahn darf 1,5 N/qmm, bei Fahrzeugen mit ungefederten Laufrollen und Gleisketten, die außen vollständig aus Gummiband bestehen, 0,8 N/qmm nicht übersteigen. Als Auflagefläche gilt nur derjenige Teil einer Gleiskette, der tatsächlich auf einer ebenen Fahrbahn aufliegt. Im Hinblick auf die Beschaffenheit der Laufflächen und der Federung wird für Gleiskettenfahrzeuge und Züge, in denen Gleiskettenfahrzeuge mitgeführt werden,

1. allgemein die Geschwindigkeit auf 8 km/h,
2. wenn die Laufrollen der Gleisketten mit 40 mm hohen Gummireifen versehen sind oder die Auflageflächen der Gleisketten ein Gummipolster haben, die Geschwindigkeit auf 16 km/h,
3. wenn die Laufrollen ungefedert sind und die Gleisketten außen vollständig aus Gummiband bestehen, die Geschwindigkeit auf 30 km/h

beschränkt; sind die Laufflächen von Gleisketten gummigepolstert oder bestehen die Gleisketten außen vollständig aus Gummiband und sind die Laufrollen mit 40 mm hohen Gummireifen versehen oder besonders abgedeckt, so ist die Geschwindigkeit nicht beschränkt.

§ 36a Radabdeckungen, Ersatzräder

(1) Die Räder von Kraftfahrzeugen und ihren Anhängern müssen mit hinreichend wirkenden Abdeckungen (Kotflügel, Schmutzfänger oder Radeinbauten) versehen sein.

(2) Absatz 1 gilt nicht für

1. Kraftfahrzeuge mit einer durch die Bauart bestimmten Höchstgeschwindigkeit von nicht mehr als 25 km/h,
2. die Hinterräder von Sattelzugmaschinen, wenn ein Sattelanhänger mitgeführt wird, dessen Aufbau die Räder überdeckt und die Anbringung einer vollen Radabdeckung nicht zulässt; in diesem Falle genügen Abdeckungen vor und hinter dem Rad, die bis zur Höhe der Radoberkante reichen,
3. eisenbereifte Fahrzeuge,
4. Anhänger zur Beförderung von Eisenbahnwagen auf der Straße (Straßenroller),
5. Anhänger, die in der durch § 58 vorgeschriebenen Weise für eine Höchstgeschwindigkeit von nicht mehr als 25 km/h gekennzeichnet sind,
6. land- oder forstwirtschaftliche Arbeitsgeräte,
7. die hinter land- oder forstwirtschaftlichen einachsigen Zug- oder Arbeitsmaschinen mitgeführten Sitzkarren (§ 3 Absatz 2 Satz 1 Nummer 2 Buchstabe i der Fahrzeug-Zulassungsverordnung),
8. die Vorderräder von mehrachsigen Anhängern für die Beförderung von Langholz.

(3) Für außen an Fahrzeugen mitgeführte Ersatzräder müssen Halterungen vorhanden sein, die die Ersatzräder sicher aufnehmen und allen betriebsüblichen Beanspruchungen standhalten können. Die Ersatzräder müssen gegen Verlieren durch zwei voneinander unabhängige Einrichtungen gesichert sein. Die Einrichtungen müssen so beschaffen sein, dass eine von ihnen wirksam bleibt, wenn die andere – insbesondere durch Bruch, Versagen oder Bedienungsfehler – ausfällt.

§ 37 Gleitschutzeinrichtungen und Schneeketten

(1) Einrichtungen, die die Greifwirkung der Räder bei Fahrten außerhalb befestigter Straßen erhöhen sollen (so genannte Bodengreifer und ähnliche Einrichtungen), müssen beim Befahren befestigter Straßen abgenommen werden, sofern nicht durch Auflegen von Schutzreifen oder durch Umklappen der Greifer oder durch Anwendung anderer Mittel nachteilige Wirkungen auf die Fahrbahn vermieden werden. Satz 1 gilt nicht, wenn zum Befahren befestigter Straßen Gleitschutzeinrichtungen verwendet werden, die so beschaffen und angebracht sind, dass sie die Fahrbahn nicht beschädigen können; die Verwendung kann durch die Bauartgenehmigung (§ 22a) auf Straßen mit bestimmten Decken und auf bestimmte Zeiten beschränkt werden.

(2) Einrichtungen, die das sichere Fahren auf schneebedeckter oder vereister Fahrbahn ermöglichen sollen (Schneeketten), müssen so beschaffen und angebracht sein, dass sie die Fahrbahn nicht beschädigen können. Schneeketten aus Metall dürfen nur bei elastischer Bereifung (§ 36 Absatz 3 und 8) verwendet werden. Schneeketten müssen die Lauffläche des Reifens so umspannen, dass bei jeder Stellung des Rades ein Teil der Kette die ebene Fahrbahn berührt. Die die Fahrbahn berührenden Teile der Ketten müssen kurze Glieder haben, deren Teilung etwa das Drei- bis Vierfache der Drahtstärke betragen muss. Schneeketten müssen sich leicht auflegen und abnehmen lassen und leicht nachgespannt werden können.

§ 38 Lenkeinrichtung

(1) Die Lenkeinrichtung muss leichtes und sicheres Lenken des Fahrzeugs gewährleisten; sie ist, wenn nötig, mit einer Lenkhilfe zu versehen. Bei Versagen der Lenkhilfe muss die Lenkbarkeit des Fahrzeugs erhalten bleiben.

(2) Personenkraftwagen, Kraftomnibusse, Lastkraftwagen und Sattelzugmaschinen, mit mindestens vier Rädern und einer durch die Bauart bestimmten Höchstgeschwindigkeit von mehr als 25 km/h, sowie ihre Anhänger müssen den im Anhang zu dieser Vorschrift genannten Bestimmungen entsprechen.

(3) Land- oder forstwirtschaftliche Zugmaschinen auf Rädern mit einer durch die Bauart bestimmten Höchstgeschwindigkeit von nicht mehr als 40 km/h dürfen abweichend von Absatz 1 den im Anhang zu dieser Vorschrift genannten Bestimmungen entsprechen. Land- oder forstwirtschaftliche Zugmaschinen mit einer durch die Bauart bestimmten Höchstgeschwindigkeit von mehr als 40 km/h dürfen abweichend von Absatz 1 den Vorschriften über Lenkanlagen entsprechen, die nach Absatz 2 für Lastkraftwagen anzuwenden sind.

(4) Selbstfahrende Arbeitsmaschinen und Stapler mit einer durch die Bauart bestimmten Höchstgeschwindigkeit von nicht mehr als 40 km/h dürfen abweichend von Absatz 1 entsprechend den Baumerkmale ihres Fahrgestells entweder den Vorschriften, die nach Absatz 2 für Lastkraftwagen oder nach Absatz 3 Satz 1 für land- oder forstwirtschaftliche Zugmaschinen angewendet werden dürfen, entsprechen. Selbstfahrende Arbeitsmaschinen und Stapler mit einer durch die Bauart bestimmten Höchstgeschwindigkeit von mehr als 40 km/h dürfen abweichend von Absatz 1 den Vorschriften, die nach Absatz 2 für Lastkraftwagen anzuwenden sind, entsprechen.

§ 38a Sicherungseinrichtungen gegen unbefugte Benutzung von Kraftfahrzeugen

(1) Personenkraftwagen sowie Lastkraftwagen, Zugmaschinen und Sattelzugmaschinen mit einem zulässigen Gesamtgewicht von nicht mehr als 3,5 t – ausgenommen land- oder forstwirtschaftliche Zugmaschinen und Dreirad-Kraftfahrzeuge – müssen mit einer Sicherungseinrichtung gegen unbefugte Benutzung, Personenkraftwagen zusätzlich mit einer Wegfahrsperrung ausgerüstet sein. Die Sicherungseinrichtung gegen unbefugte Benutzung und die Wegfahrsperrung müssen den im Anhang zu dieser Vorschrift genannten Bestimmungen entsprechen.

(2) Krafträder und Dreirad-Kraftfahrzeuge mit einem Hubraum von mehr als 50 ccm oder einer durch die Bauart bestimmten Höchstgeschwindigkeit von mehr als 45 km/h, ausgenommen Kleinkrafträder und Fahrräder mit Hilfsmotor (§ 3 Absatz 2 Satz 1 Nummer 1 Buchstabe d der Fahrzeug-Zulassungsverordnung), müssen mit einer Sicherungseinrichtung gegen unbefugte Benutzung ausgerüstet sein, die den im Anhang zu dieser Vorschrift genannten Bestimmungen entspricht.

(3) Sicherungseinrichtungen gegen unbefugte Benutzung und Wegfahrsperrungen an Kraftfahrzeugen, für die sie nicht vorgeschrieben sind, müssen den vorstehenden Vorschriften entsprechen.

§ 38b Fahrzeug-Alarmsysteme

In Personenkraftwagen sowie in Lastkraftwagen, Zugmaschinen und Sattelzugmaschinen mit einem zulässigen Gesamtgewicht von nicht mehr als 2,00 t eingebaute Fahrzeug-Alarmsysteme müssen den im Anhang zu dieser Vorschrift genannten Bestimmungen entsprechen. Fahrzeug-Alarmsysteme in anderen Kraftfahrzeugen müssen sinngemäß den vorstehenden Vorschriften entsprechen.

§ 39 Rückwärtsgang

Kraftfahrzeuge – ausgenommen einachsige Zug- oder Arbeitsmaschinen mit einem zulässigen Gesamtgewicht von nicht mehr als 400 kg sowie Krafträder mit oder ohne Beiwagen – müssen vom Fahrersitz aus zum Rückwärtsfahren gebracht werden können.

§ 39a Betätigungseinrichtungen, Kontrollleuchten und Anzeiger

(1) Die in Personenkraftwagen und Kraftomnibussen sowie Lastkraftwagen, Zugmaschinen und Sattelzugmaschinen – ausgenommen land- oder forstwirtschaftliche Zugmaschinen – eingebauten Betätigungseinrichtungen, Kontrollleuchten und Anzeiger müssen eine Kennzeichnung haben, die den im Anhang zu dieser Vorschrift genannten Bestimmungen entspricht.

(2) Die in Kraftfahrzeugen nach § 30a Absatz 3 eingebauten Betätigungseinrichtungen, Kontrollleuchten und Anzeiger müssen eine Kennzeichnung haben, die den im Anhang zu dieser Vorschrift genannten Bestimmungen entspricht.

(3) Land- oder forstwirtschaftliche Zugmaschinen müssen Betätigungseinrichtungen haben, deren Einbau, Position, Funktionsweise und Kennzeichnung den im Anhang zu dieser Vorschrift genannten Bestimmungen entspricht.

§ 40 Scheiben, Scheibenwischer, Scheibenwascher, Entfrosts- und Trocknungsanlagen für Scheiben

(1) Sämtliche Scheiben – ausgenommen Spiegel sowie Abdeckscheiben von lichttechnischen Einrichtungen und Instrumenten – müssen aus Sicherheitsglas bestehen. Als Sicherheitsglas gilt Glas oder ein glasähnlicher Stoff, deren Bruchstücke keine ernstlichen Verletzungen verursachen können. Scheiben aus Sicherheitsglas, die für die Sicht des Fahrzeugführers von Bedeutung sind, müssen klar, lichtdurchlässig und verzerrungsfrei sein.

(2) Windschutzscheiben müssen mit selbsttätig wirkenden Scheibenwischern versehen sein. Der Wirkungsbereich der Scheibenwischer ist so zu bemessen, dass ein ausreichendes Blickfeld für den Führer des Fahrzeugs geschaffen wird.

(3) Dreirädrige Kleinkrafträder und dreirädrige oder vierrädrige Kraftfahrzeuge mit Fahrerhaus nach § 30a Absatz 3 müssen mit Scheiben, Scheibenwischer, Scheibenwascher, Entfrosts- und Trocknungsanlagen ausgerüstet sein, die den im Anhang zu dieser Vorschrift genannten Bestimmungen entsprechen.

§ 41 Bremsen und Unterlegkeile

(1) Kraftfahrzeuge müssen zwei voneinander unabhängige Bremsanlagen haben oder eine Bremsanlage mit zwei voneinander unabhängigen Bedienungseinrichtungen, von denen jede auch dann wirken kann, wenn die andere versagt. Die voneinander unabhängigen Bedienungseinrichtungen müssen durch getrennte Übertragungsmittel auf verschiedene Bremsflächen wirken, die jedoch in oder auf derselben Bremstrommel liegen können.

Können mehr als zwei Räder gebremst werden, so dürfen gemeinsame Bremsflächen und (ganz oder teilweise) gemeinsame mechanische Übertragungseinrichtungen benutzt werden; diese müssen jedoch so gebaut sein, dass beim Bruch eines Teils noch mindestens zwei Räder, die nicht auf derselben Seite liegen, gebremst werden können. Alle Bremsflächen müssen auf zwangsläufig mit den Rädern verbundene, nicht auskuppelbare Teile wirken. Ein Teil der Bremsflächen muss unmittelbar auf die Räder wirken oder auf Bestandteile, die mit den Rädern ohne Zwischenschaltung von Ketten oder Getriebeteilen verbunden sind. Dies gilt nicht, wenn die Getriebeteile (nicht Ketten) so beschaffen sind, dass ihr Versagen nicht anzunehmen und für jedes in Frage kommende Rad eine besondere Bremsfläche vorhanden ist. Die Bremsen müssen leicht nachstellbar sein oder eine selbsttätige Nachstelleinrichtung haben.

(1a) Absatz 1 Satz 2 bis 6 gilt nicht für Bremsanlagen von Kraftfahrzeugen, bei denen die Bremswirkung ganz oder teilweise durch die Druckdifferenz im hydrostatischen Kreislauf (hydrostatische Bremswirkung) erzeugt wird.

(2) Bei einachsigen Zug- oder Arbeitsmaschinen genügt eine Bremse (Betriebsbremse), die so beschaffen sein muss, dass beim Bruch eines Teils der Bremsanlage noch mindestens ein Rad gebremst werden kann. Beträgt das zulässige Gesamtgewicht nicht mehr als 250 kg und wird das Fahrzeug von Fußgängern an Holmen geführt, so ist keine Bremsanlage erforderlich; werden solche Fahrzeuge mit einer weiteren Achse verbunden und vom Sitz aus gefahren, so genügt eine an der Zug- oder Arbeitsmaschine oder an dem einachsigen Anhänger befindliche Bremse nach § 65, sofern die durch die Bauart bestimmte Höchstgeschwindigkeit 20 km/h nicht übersteigt.

(3) Bei Gleiskettenfahrzeugen, bei denen nur die beiden Antriebsräder der Laufketten gebremst werden, dürfen gemeinsame Bremsflächen für die Betriebsbremse und für die Feststellbremse benutzt werden, wenn mindestens 70 Prozent des Gesamtgewichts des Fahrzeugs auf dem Kettenlaufwerk ruht und die Bremsen so beschaffen sind, dass der Zustand der Bremsbeläge von außen leicht überprüft werden kann. Hierbei dürfen auch die Bremsnocken, die Nockenwellen mit Hebel oder ähnliche Übertragungsteile für beide Bremsen gemeinsam benutzt werden.

(4) Bei Kraftfahrzeugen – ausgenommen Krafträder – muss mit der einen Bremse (Betriebsbremse) eine mittlere Vollverzögerung von mindestens $5,0 \text{ m/s}^2$ erreicht werden; bei Kraftfahrzeugen mit einer durch die Bauart bestimmten Höchstgeschwindigkeit von nicht mehr als 25 km/h genügt jedoch eine mittlere Vollverzögerung von $3,5 \text{ m/s}^2$.

(4a) Bei Kraftfahrzeugen – ausgenommen Kraftfahrzeuge nach § 30a Absatz 3 – muss es bei Ausfall eines Teils der Bremsanlage möglich sein, mit dem verbleibenden funktionsfähigen Teil der Bremsanlage oder mit der anderen Bremsanlage des Kraftfahrzeugs nach Absatz 1 Satz 1 mindestens 44 Prozent der in Absatz 4 vorgeschriebenen Bremswirkung zu erreichen, ohne dass das Kraftfahrzeug seine Spur verlässt.

(5) Bei Kraftfahrzeugen – ausgenommen Krafträder – muss die Bedienungseinrichtung einer der beiden Bremsanlagen feststellbar sein; bei Krankenfahrstühlen und bei Fahrzeugen, die die Baumerkmale von Krankenfahrstühlen aufweisen, deren Geschwindigkeit aber 30 km/h übersteigt, darf jedoch die Betriebsbremse anstatt der anderen Bremse feststellbar sein. Die festgestellte Bremse muss ausschließlich durch mechanische Mittel und ohne Zuhilfenahme der Bremswirkung des Motors das Fahrzeug auf der größten von ihm befahrbaren Steigung am Abrollen verhindern können. Mit der Feststellbremse muss eine mittlere Verzögerung von mindestens $1,5 \text{ m/s}^2$ erreicht werden.

(6) (weggefallen)

(7) Bei Kraftfahrzeugen, die mit gespeicherter elektrischer Energie angetrieben werden, kann eine der beiden Bremsanlagen eine elektrische Widerstands- oder Kurzschlussbremse sein; in diesem Fall findet Absatz 1 Satz 5 keine Anwendung.

(8) Betriebsfußbremsen an Zugmaschinen – ausgenommen an Gleiskettenfahrzeugen –, die zur Unterstützung des Lenkens als Einzelradbremsen ausgebildet sind, müssen auf öffentlichen Straßen so gekoppelt sein, dass eine gleichmäßige Bremswirkung gewährleistet ist, sofern sie nicht mit einem besonderen Bremshebel gemeinsam betätigt werden können. Eine unterschiedliche Abnutzung der Bremsen muss durch eine leicht bedienbare Nachstelleinrichtung ausgleichbar sein oder sich selbsttätig ausgleichen.

(9) Zwei- oder mehrachsige Anhänger – ausgenommen zweiachsige Anhänger mit einem Achsabstand von weniger als 1,0 m – müssen eine ausreichende, leicht nachstellbare oder sich selbsttätig nachstellende Bremsanlage haben; mit ihr muss eine mittlere Vollverzögerung von mindestens $5,0 \text{ m/s}^2$ – bei Sattelanhängern von mindestens $4,5 \text{ m/s}^2$ – erreicht werden. Bei Anhängern hinter Kraftfahrzeugen mit einer Geschwindigkeit von nicht mehr als 25 km/h (Betriebsvorschrift) genügt eine eigene mittlere Vollverzögerung von $3,5 \text{ m/s}^2$, wenn die Anhänger für eine Höchstgeschwindigkeit von nicht mehr als 25 km/h gekennzeichnet sind (§ 58). Die Bremse muss feststellbar sein. Die festgestellte Bremse muss ausschließlich durch mechanische Mittel den vollbelasteten Anhänger auch bei einer Steigung von 18 Prozent und in einem Gefälle von 18 Prozent auf trockener Straße am Abrollen verhindern können. Die Betriebsbremsanlagen von Kraftfahrzeug und Anhänger müssen vom Führersitz aus mit einer einzigen Betätigungseinrichtung abstufbar bedient werden können oder die Betriebsbremsanlage des Anhängers muss selbsttätig wirken; die Bremsanlage des Anhängers muss diesen, wenn dieser sich vom ziehenden Fahrzeug trennt, auch bei einer Steigung von 18 Prozent und in einem Gefälle von 18 Prozent selbsttätig zum Stehen bringen. Anhänger hinter Kraftfahrzeugen mit einer durch die Bauart bestimmten Höchstgeschwindigkeit von mehr als 25 km/h müssen eine auf alle Räder wirkende Bremsanlage haben; dies gilt nicht für die nach § 58 für eine Höchstgeschwindigkeit von nicht mehr als 25 km/h gekennzeichneten Anhänger hinter Fahrzeugen, die mit einer Geschwindigkeit von nicht mehr als 25 km/h gefahren werden.

(10) Auflaufbremsen sind nur bei Anhängern zulässig mit einem zulässigen Gesamtgewicht von nicht mehr als

1. 8,00 t und einer durch die Bauart bestimmten Höchstgeschwindigkeit von nicht mehr als 25 km/h,
2. 8,00 t und einer durch die Bauart bestimmten Höchstgeschwindigkeit von nicht mehr als 40 km/h, wenn die Bremse auf alle Räder wirkt,
3. 3,50 t, wenn die Bremse auf alle Räder wirkt.

Bei Sattelanhängern sind Auflaufbremsen nicht zulässig. In einem Zug darf nur ein Anhänger mit Auflaufbremse mitgeführt werden; jedoch sind hinter Zugmaschinen zwei Anhänger mit Auflaufbremse zulässig, wenn

1. beide Anhänger mit Geschwindigkeitsschildern nach § 58 für eine Höchstgeschwindigkeit von nicht mehr als 25 km/h gekennzeichnet sind,
2. der Zug mit einer Geschwindigkeit von nicht mehr als 25 km/h gefahren wird,
3. nicht das Mitführen von mehr als einem Anhänger durch andere Vorschriften untersagt ist.

(11) An einachsigen Anhängern und zweiachsigen Anhängern mit einem Achsabstand von weniger als 1,0 m ist eine eigene Bremse nicht erforderlich, wenn der Zug die für das ziehende Fahrzeug vorgeschriebene Bremsverzögerung erreicht und die Achslast des Anhängers die Hälfte des Leergewichts des ziehenden Fahrzeugs, jedoch 0,75 t nicht übersteigt. Beträgt jedoch bei diesen Anhängern die durch die Bauart bestimmte Höchstgeschwindigkeit nicht mehr als 30 km/h, so darf unter den in Satz 1 festgelegten Bedingungen die Achslast mehr als 0,75 t, aber nicht mehr als 3,0 t betragen. Soweit Anhänger nach Satz 1 mit einer eigenen Bremse ausgerüstet sein müssen, gelten die Vorschriften des Absatzes 9 entsprechend; bei Sattelanhängern muss die Wirkung der Betriebsbremse dem von der Achse oder der Achsgruppe (§ 34 Absatz 1) getragenen Anteil des zulässigen Gesamtgewichts des Sattelanhängers entsprechen.

(12) Die vorgeschriebenen Bremsverzögerungen müssen auf ebener, trockener Straße mit gewöhnlichem Kraftaufwand bei voll belastetem Fahrzeug, erwärmten Bremsstrommeln und, außer bei der im Absatz 5 vorgeschriebenen Bremse, auch bei Höchstgeschwindigkeit erreicht werden, ohne dass das Fahrzeug seine Spur verlässt. Die in den Absätzen 4, 6 und 7 vorgeschriebenen Verzögerungen müssen auch beim Mitführen von Anhängern erreicht werden. Die mittlere Vollverzögerung wird entweder

1. nach Abschnitt 1.1.2 des Anhangs II der Richtlinie 71/320/EWG des Rates vom 26. Juli 1971 zur Angleichung der Rechtsvorschriften der Mitgliedstaaten über die Bremsanlagen bestimmter Klassen von Kraftfahrzeugen und deren Anhängern (ABl. L 202 vom 6.9.1971, S. 37), die zuletzt durch die Richtlinie 2006/96/EG (ABl. L 363 vom 20.12.2006, S. 81) geändert worden ist, oder

2. aus der Geschwindigkeit v_1 und dem Bremsweg s_1 ermittelt, wobei v_1 die Geschwindigkeit ist, die das Fahrzeug bei der Abbremsung nach einer Ansprech- und Schwellzeit von höchstens 0,6 s hat, und s_1 der Weg ist, den das Fahrzeug ab der Geschwindigkeit v_1 bis zum Stillstand des Fahrzeugs zurücklegt.

Von dem in den Sätzen 1 bis 3 vorgeschriebenen Verfahren kann, insbesondere bei Nachprüfungen nach § 29, abgewichen werden, wenn Zustand und Wirkung der Bremsanlage auf andere Weise feststellbar sind. Bei der Prüfung neu zuzulassender Fahrzeuge muss eine dem betriebsüblichen Nachlassen der Bremswirkung entsprechend höhere Verzögerung erreicht werden; außerdem muss eine ausreichende, dem jeweiligen Stand der Technik entsprechende Dauerleistung der Bremsen für längere Talfahrten gewährleistet sein.

(13) Von den vorstehenden Vorschriften über Bremsen sind befreit

1. Zugmaschinen in land- oder forstwirtschaftlichen Betrieben, wenn ihr zulässiges Gesamtgewicht nicht mehr als 4 t und ihre durch die Bauart bestimmte Höchstgeschwindigkeit nicht mehr als 8 km/h beträgt,
2. selbstfahrende Arbeitsmaschinen und Stapler mit einer durch die Bauart bestimmten Höchstgeschwindigkeit von nicht mehr als 8 km/h und von ihnen mitgeführte Fahrzeuge,
3. hinter Zugmaschinen, die mit einer Geschwindigkeit von nicht mehr als 8 km/h gefahren werden, mitgeführte
 - a) Möbelwagen,
 - b) Wohn- und Schaustellerwagen, wenn sie nur zwischen dem Festplatz oder Abstellplatz und dem nächstgelegenen Bahnhof oder zwischen dem Festplatz und einem in der Nähe gelegenen Abstellplatz befördert werden,
 - c) Unterkunftswagen der Bauarbeiter, wenn sie von oder nach einer Baustelle befördert werden und nicht gleichzeitig zu einem erheblichen Teil der Beförderung von Gütern dienen,
 - d) beim Wegebau und bei der Wegeunterhaltung verwendete fahrbare Geräte und Maschinen bei der Beförderung von oder nach einer Baustelle,
 - e) land- oder forstwirtschaftliche Arbeitsgeräte,
 - f) Fahrzeuge zur Beförderung von land- oder forstwirtschaftlichen Bedarfsgütern, Geräten oder Erzeugnissen, wenn die Fahrzeuge eisenbereift oder in der durch § 58 vorgeschriebenen Weise für eine Geschwindigkeit von nicht mehr als 8 km/h gekennzeichnet sind,
4. motorisierte Krankenfahrstühle.

Die Fahrzeuge müssen jedoch eine ausreichende Bremse haben, die während der Fahrt leicht bedient werden kann und feststellbar ist. Ungefederte land- oder forstwirtschaftliche Arbeitsmaschinen, deren Leergewicht das Leergewicht des ziehenden Fahrzeugs nicht übersteigt, jedoch höchstens 3 t erreicht, brauchen keine eigene Bremse zu haben.

(14) Die nachstehend genannten Kraftfahrzeuge und Anhänger müssen mit Unterlegkeilen ausgerüstet sein. Erforderlich sind mindestens

1. ein Unterlegkeil bei
 - a) Kraftfahrzeugen – ausgenommen Gleiskettenfahrzeuge – mit einem zulässigen Gesamtgewicht von mehr als 4 t,
 - b) zweiachsigen Anhängern – ausgenommen Sattel- und Starrdeichselanhänger (einschließlich Zentralachsanhänger) – mit einem zulässigen Gesamtgewicht von mehr als 750 kg,
2. zwei Unterlegkeile bei
 - a) drei- und mehrachsigen Fahrzeugen,
 - b) Sattelanhängern,
 - c) Starrdeichselanhängern (einschließlich Zentralachsanhängern) mit einem zulässigen Gesamtgewicht von mehr als 750 kg.

Unterlegkeile müssen sicher zu handhaben und ausreichend wirksam sein. Sie müssen im oder am Fahrzeug leicht zugänglich mit Halterungen angebracht sein, die ein Verlieren und Klappern ausschließen. Haken oder Ketten dürfen als Halterungen nicht verwendet werden.

(15) Kraftomnibusse mit einem zulässigen Gesamtgewicht von mehr als 5,5 t sowie andere Kraftfahrzeuge mit einem zulässigen Gesamtgewicht von mehr als 9 t müssen außer mit den Bremsen nach den vorstehenden Vorschriften mit einer Dauerbremse ausgerüstet sein. Als Dauerbremsen gelten Motorbremsen oder in der Bremswirkung gleichartige Einrichtungen. Die Dauerbremse muss mindestens eine Leistung aufweisen, die der Bremsbeanspruchung beim Befahren eines Gefälles von 7 Prozent und 6 km Länge durch das voll beladene Fahrzeug mit einer Geschwindigkeit von 30 km/h entspricht. Bei Anhängern mit einem zulässigen Gesamtgewicht von mehr als 9 t muss die Betriebsbremse den Anforderungen des Satzes 3 entsprechen, bei Sattelanhängern nur dann, wenn das um die zulässige Aufliegebelastung verringerte zulässige Gesamtgewicht mehr als 9 t beträgt. Die Sätze 1 bis 4 gelten nicht für

1. Fahrzeuge mit einer durch die Bauart bestimmten Höchstgeschwindigkeit von nicht mehr als 25 km/h und
2. Fahrzeuge, die nach § 58 für eine Höchstgeschwindigkeit von nicht mehr als 25 km/h gekennzeichnet sind und die mit einer Geschwindigkeit von nicht mehr als 25 km/h betrieben werden.

(16) Druckluftbremsen und hydraulische Bremsen von Kraftomnibussen müssen auch bei Undichtigkeit an einer Stelle mindestens zwei Räder bremsen können, die nicht auf derselben Seite liegen. Bei Druckluftbremsen von Kraftomnibussen muss das unzulässige Absinken des Drucks im Druckluftbehälter dem Führer durch eine optisch oder akustisch wirkende Warneinrichtung deutlich angezeigt werden.

(17) Beim Mitführen von Anhängern mit Druckluftbremsanlage müssen die Vorratsbehälter des Anhängers auch während der Betätigung der Betriebsbremsanlage nachgefüllt werden können (Zweileitungsbremsanlage mit Steuerung durch Druckanstieg), wenn die durch die Bauart bestimmte Höchstgeschwindigkeit mehr als 25 km/h beträgt.

(18) Abweichend von den Absätzen 1 bis 11, 12 Satz 1, 2, 3 und 5, den Absätzen 13 und 15 bis 17 müssen Personenkraftwagen, Kraftomnibusse, Lastkraftwagen, Zugmaschinen – ausgenommen land- oder forstwirtschaftliche Zugmaschinen – und Sattelzugmaschinen mit mindestens vier Rädern und einer durch die Bauart bestimmten Höchstgeschwindigkeit von mehr als 25 km/h sowie ihre Anhänger – ausgenommen Anhänger nach Absatz 10 Satz 1 Nummer 1 und 2 oder Absatz 11 Satz 2, Muldenkipper, Stapler, Elektrokarren, Autoschütter – den im Anhang zu dieser Vorschrift genannten Bestimmungen über Bremsanlagen entsprechen. Andere Fahrzeuge, die hinsichtlich ihrer Baumerkmale des Fahrgestells den vorgenannten Fahrzeugen gleichzusetzen sind, müssen den im Anhang zu dieser Vorschrift genannten Bestimmungen über Bremsanlagen entsprechen. Austauschbremsbeläge für die in den Sätzen 1 und 2 genannten Fahrzeuge mit einem zulässigen Gesamtgewicht von nicht mehr als 3,5 t müssen den im Anhang zu dieser Vorschrift genannten Bestimmungen entsprechen.

(19) Abweichend von den Absätzen 1 bis 11, 12 Satz 1, 2, 3 und 5, den Absätzen 13, 17 und 18 müssen Kraftfahrzeuge nach § 30a Absatz 3 den im Anhang zu dieser Vorschrift genannten Bestimmungen über Bremsanlagen entsprechen.

(20) Abweichend von den Absätzen 1 bis 11, 12 Satz 1, 2, 3 und 5, den Absätzen 13, 17 bis 19 müssen land- oder forstwirtschaftliche Zugmaschinen mit einer durch die Bauart bestimmten Höchstgeschwindigkeit von nicht mehr als 40 km/h den im Anhang zu dieser Vorschrift genannten Bestimmungen über Bremsanlagen entsprechen. Selbstfahrende Arbeitsmaschinen und Stapler mit einer durch die Bauart bestimmten Höchstgeschwindigkeit von nicht mehr als 40 km/h dürfen den Vorschriften über Bremsanlagen nach Satz 1 entsprechen.

§ 41a Druckgasanlagen und Druckbehälter

(1) Kraftfahrzeugtypen, die mit speziellen Ausrüstungen oder Bauteilen für die Verwendung von

1. verflüssigtem Gas (LPG) oder
2. komprimiertem Erdgas (CNG)

in ihrem Antriebssystem ausgestattet sind, müssen hinsichtlich des Einbaus dieser Ausrüstungen oder Bauteile nach den im Anhang zu dieser Vorschrift genannten Bestimmungen genehmigt sein.

(2) Spezielle Nachrüstsysteme für die Verwendung von

1. verflüssigtem Gas (LPG) oder
2. komprimiertem Erdgas (CNG)

im Antriebssystem eines Kraftfahrzeugs müssen hinsichtlich ihrer Ausführung nach der im Anhang zu dieser Vorschrift genannten Bestimmung genehmigt sein.

(3) Spezielle Bauteile für die Verwendung von

1. verflüssigtem Gas (LPG) oder
2. komprimiertem Erdgas (CNG)

im Antriebssystem eines Kraftfahrzeugs müssen hinsichtlich ihrer Ausführung nach der im Anhang zu dieser Vorschrift genannten Bestimmung genehmigt sein. Ferner müssen für den Einbau die Bedingungen der im Anhang zu dieser Vorschrift genannten Bestimmung erfüllt werden.

(4) Hersteller von Bauteilen für Ausrüstungen nach Absatz 1 oder Nachrüstsysteme nach Absatz 2 oder von speziellen Bauteilen nach Absatz 3 müssen diesen die notwendigen Informationsunterlagen, entsprechend den im Anhang zu dieser Vorschrift genannten Bestimmungen, für den Einbau, die sichere Verwendung während der vorgesehenen Betriebsdauer und die empfohlenen Wartungen beifügen. Den für den Einbau, den Betrieb und die Prüfungen verantwortlichen Personen sind diese Unterlagen bei Bedarf zur Verfügung zu stellen.

(5) Halter, deren Kraftfahrzeuge mit Ausrüstungen nach Absatz 2 oder Absatz 3 ausgestattet worden sind, haben nach dem Einbau eine Gasanlagenprüfung (Gassystemeinbauprüfung) nach Anlage XVII durchführen zu lassen. Gassystemeinbauprüfungen dürfen nur durchgeführt werden von

1. verantwortlichen Personen in hierfür anerkannten Kraftfahrzeugwerkstätten, sofern das Gassystem in der jeweiligen Kraftfahrzeugwerkstatt eingebaut wurde,
2. amtlich anerkannten Sachverständigen oder Prüfern für den Kraftfahrzeugverkehr,
3. Prüfsachverständigen im Sinne der Anlage VIIIb Nummer 3.9.

Nach der Gassystemeinbauprüfung haben Halter von Kraftfahrzeugen mit Ausrüstungen nach Absatz 3 eine Begutachtung nach § 21 zur Erlangung einer neuen Betriebserlaubnis durchführen zu lassen.

(6) Halter, deren Kraftfahrzeuge mit Ausrüstungen nach den Absätzen 1 bis 3 ausgestattet sind, haben bei jeder Reparatur der Gasanlage im Niederdruckbereich eine Dichtigkeits- und Funktionsprüfung durchzuführen. Bei umfangreicheren Reparaturen an der Gasanlage sowie bei deren Beeinträchtigung durch einen Brand oder einen Unfall ist eine Gasanlagenprüfung nach Anlage XVII durchzuführen. Die Gasanlagenprüfungen sowie Dichtigkeits- und Funktionsprüfungen dürfen nur durchgeführt werden von

1. verantwortlichen Personen in hierfür anerkannten Kraftfahrzeugwerkstätten oder Fachkräften unter deren Aufsicht,
2. amtlich anerkannten Sachverständigen oder Prüfern für den Kraftfahrzeugverkehr,
3. Prüfsachverständigen im Sinne der Anlage VIIIb Nummer 3.9.

(7) Die Anerkennung der Kraftfahrzeugwerkstätten für die Durchführung der Gassystemeinbauprüfungen nach Absatz 5, der Gasanlagenprüfungen nach Absatz 6 und der Untersuchungen nach Anlage VIII Nummer 3.1.1.2 hat nach Anlage XVIIa zu erfolgen. Die Schulung der in Absatz 5 Satz 2 Nummer 2 und 3 sowie Absatz 6 Satz 3 Nummer 2 und 3 genannten Personen hat in entsprechender Anwendung der Nummern 2.5, 7.3 und 7.4 der Anlage XVIIa zu erfolgen, wobei der Umfang der erstmaligen Schulung dem einer Wiederholungsschulung entsprechen kann.

(8) Druckbehälter für Druckluftbremsanlagen und Nebenaggregate müssen die im Anhang zu dieser Vorschrift genannten Bestimmungen erfüllen. Sie dürfen auch aus anderen Werkstoffen als Stahl und Aluminium hergestellt werden, wenn sie den im Anhang zu dieser Vorschrift genannten Bestimmungen entsprechen und für sie die gleiche Sicherheit und Gebrauchstüchtigkeit nachgewiesen ist. Druckbehälter sind entsprechend des Anhangs zu kennzeichnen.

§ 41b Automatischer Blockierverhinderer

(1) Ein automatischer Blockierverhinderer ist der Teil einer Betriebsbremsanlage, der selbsttätig den Schlupf in der Drehrichtung des Rads an einem oder mehreren Rädern des Fahrzeugs während der Bremsung regelt.

(2) Folgende Fahrzeuge mit einer durch die Bauart bestimmten Höchstgeschwindigkeit von mehr als 60 km/h müssen mit einem automatischen Blockierverhinderer ausgerüstet sein:

1. Lastkraftwagen und Sattelzugmaschinen mit einem zulässigen Gesamtgewicht von mehr als 3,5 t,
2. Anhänger mit einem zulässigen Gesamtgewicht von mehr als 3,5 t; dies gilt für Sattelanhänger nur dann, wenn das um die Aufliegebelastung verringerte zulässige Gesamtgewicht 3,5 t übersteigt,
3. Kraftomnibusse,
4. Zugmaschinen mit einem zulässigen Gesamtgewicht von mehr als 3,5 t.

Andere Fahrzeuge, die hinsichtlich ihrer Baumerkmale des Fahrgestells den in den Nummern 1 bis 4 genannten Fahrzeugen gleichzusetzen sind, müssen ebenfalls mit einem automatischen Blockierverhinderer ausgerüstet sein.

(3) Fahrzeuge mit einem automatischen Blockierverhinderer müssen den im Anhang zu dieser Vorschrift genannten Bestimmungen entsprechen.

(4) Anhänger mit einem automatischen Blockierverhinderer, aber ohne automatisch-lastabhängige Bremskraftregeleinrichtung dürfen nur mit Kraftfahrzeugen verbunden werden, die die Funktion des automatischen Blockierverhinderers im Anhänger sicherstellen.

(5) Absatz 2 gilt nicht für Anhänger mit Auflaufbremse sowie für Kraftfahrzeuge mit mehr als vier Achsen.

§ 42 Anhängelast hinter Kraftfahrzeugen und Leergewicht

(1) Die gezogene Anhängelast darf bei

1. Personenkraftwagen, ausgenommen solcher nach Nummer 2, und Lastkraftwagen, ausgenommen solcher nach Nummer 3, weder das zulässige Gesamtgewicht,
2. Personenkraftwagen, die gemäß der Definition in Anhang II der Richtlinie 70/156/EWG Geländefahrzeuge sind, weder das 1,5fache des zulässigen Gesamtgewichts,
3. Lastkraftwagen in Zügen mit durchgehender Bremsanlage weder das 1,5fache des zulässigen Gesamtgewichts

des ziehenden Fahrzeugs noch den etwa vom Hersteller des ziehenden Fahrzeugs angegebenen oder amtlich als zulässig erklärten Wert übersteigen. Bei Personenkraftwagen nach Nummer 1 oder 2 darf das tatsächliche Gesamtgewicht des Anhängers (Achslast zuzüglich Stützlast) jedoch in keinem Fall mehr als 3 500 kg betragen. Die Anhängelast bei Kraftfahrzeugen nach § 30a Absatz 3 und bei motorisierten Krankenfahrstühlen darf höchstens 50 Prozent der Leermasse des Fahrzeugs betragen.

(2) Hinter Krafträdern und Personenkraftwagen dürfen Anhänger ohne ausreichende eigene Bremse nur mitgeführt werden, wenn das ziehende Fahrzeug Allradbremse und der Anhänger nur eine Achse hat; Krafträder gelten trotz getrennter Bedienungseinrichtungen für die Vorderrad- und Hinterradbremse als Fahrzeuge mit Allradbremse, Krafträder mit Beiwagen jedoch nur dann, wenn auch das Beiwagenrad eine Bremse hat. Werden einachsige Anhänger ohne bauartbedingt ausreichende eigene Bremse mitgeführt, so darf die Anhängelast höchstens die Hälfte des um 75 kg erhöhten Leergewichts des ziehenden Fahrzeugs, aber nicht mehr als 750 kg betragen.

(2a) Die Absätze 1 und 2 gelten nicht für das Abschleppen von betriebsunfähigen Fahrzeugen.

(3) Das Leergewicht ist das Gewicht des betriebsfertigen Fahrzeugs ohne austauschbare Ladungsträger (Behälter, die dazu bestimmt und geeignet sind, Ladungen aufzunehmen und auf oder an verschiedenen Trägerfahrzeugen verwendet zu werden, wie Container, Wechselbehälter), aber mit zu 90 Prozent gefüllten eingebauten Kraftstoffbehältern und zu 100 Prozent gefüllten Systemen für andere Flüssigkeiten (ausgenommen Systeme für gebrauchtes Wasser) einschließlich des Gewichts aller im Betrieb mitgeführten Ausrüstungsteile (zum Beispiel Ersatzräder und -bereifung, Ersatzteile, Werkzeug, Wagenheber, Feuerlöscher, Aufsteckwände, Planengestell mit Planenbügeln und Planenlatten oder Planenstangen, Plane, Gleitschutzeinrichtungen, Belastungsgewichte), bei anderen Kraftfahrzeugen als Kraftfahrzeugen nach § 30a Absatz 3 zuzüglich 75 kg als Fahrergewicht. Austauschbare Ladungsträger, die Fahrzeuge miteinander verbinden oder Zugkräfte übertragen, sind Fahrzeugteile.

§ 43 Einrichtungen zur Verbindung von Fahrzeugen

(1) Einrichtungen zur Verbindung von Fahrzeugen müssen so ausgebildet und befestigt sein, dass die nach dem Stand der Technik erreichbare Sicherheit – auch bei der Bedienung der Kupplung – gewährleistet ist. Die

Zuggabel von Mehrachsanhängern muss bodenfrei sein. Die Zugöse dieser Anhänger muss jeweils in Höhe des Kupplungsmauls einstellbar sein; dies gilt bei anderen Kupplungsarten sinngemäß. Die Sätze 2 und 3 gelten nicht für Anhänger hinter Elektrokarren mit einer durch die Bauart bestimmten Höchstgeschwindigkeit von nicht mehr als 25 km/h, wenn das zulässige Gesamtgewicht des Anhängers nicht mehr als 2 t beträgt.

(2) Mehrspurige Kraftfahrzeuge mit mehr als einer Achse müssen vorn, Personenkraftwagen – ausgenommen solche, für die nach der Betriebserlaubnis eine Anhängelast nicht zulässig ist – auch hinten, eine ausreichend bemessene und leicht zugängliche Einrichtung zum Befestigen einer Abschleppstange oder eines Abschleppseils haben. An selbstfahrenden Arbeitsmaschinen und Staplern darf diese Einrichtung hinten angeordnet sein.

(3) Bei Verwendung von Abschleppstangen oder Abschleppseilen darf der lichte Abstand vom ziehenden zum gezogenen Fahrzeug nicht mehr als 5 m betragen. Abschleppstangen und Abschleppseile sind ausreichend erkennbar zu machen, zum Beispiel durch einen roten Lappen.

(4) Anhängerkupplungen müssen selbsttätig wirken. Nicht selbsttätige Anhängerkupplungen sind jedoch zulässig,

1. an Zugmaschinen und an selbstfahrenden Arbeitsmaschinen und Staplern, wenn der Führer den Kupplungsvorgang von seinem Sitz aus beobachten kann,
2. an Krafträdern und Personenkraftwagen,
3. an Anhängern hinter Zugmaschinen in land- oder forstwirtschaftlichen Betrieben,
4. zur Verbindung von anderen Kraftfahrzeugen mit einachsigen Anhängern oder zweiachsigen Anhängern mit einem Achsabstand von weniger als 1,0 m mit einem zulässigen Gesamtgewicht von nicht mehr als 3,5 t.

In jedem Fall muss die Herstellung einer betriebssicheren Verbindung leicht und gefahrlos möglich sein.

(5) Einrichtungen zur Verbindung von Fahrzeugen an zweirädrigen oder dreirädrigen Kraftfahrzeugen nach § 30a Absatz 3 und ihre Anbringung an diesen Kraftfahrzeugen müssen den im Anhang zu dieser Vorschrift genannten Bestimmungen entsprechen.

§ 44 Stützeinrichtung und Stützlast

(1) An Sattelanhängern muss eine Stützeinrichtung vorhanden sein oder angebracht werden können. Wenn Sattelanhänger so ausgerüstet sind, dass die Verbindung der Kupplungsteile sowie der elektrischen Anschlüsse und der Bremsanschlüsse selbsttätig erfolgen kann, müssen die Anhänger eine Stützeinrichtung haben, die sich nach dem Ankuppeln des Anhängers selbsttätig vom Boden abhebt.

(2) Starrdeichselanhänger (einschließlich Zentralachsanhänger) müssen eine der Höhe nach einstellbare Stützeinrichtung haben, wenn die Stützlast bei gleichmäßiger Lastverteilung mehr als 50 kg beträgt. Dies gilt jedoch nicht für Starrdeichselanhänger hinter Kraftfahrzeugen mit einem zum Anheben der Deichsel geeigneten Kraftheber. Stützeinrichtungen müssen unverlierbar untergebracht sein.

(3) Bei Starrdeichselanhängern (einschließlich Zentralachsanhängern) mit einem zulässigen Gesamtgewicht von nicht mehr als 3,5 t darf die vom ziehenden Fahrzeug aufzunehmende Mindeststützlast nicht weniger als 4 Prozent des tatsächlichen Gesamtgewichts des Anhängers betragen; sie braucht jedoch nicht mehr als 25 kg zu betragen. Die technisch zulässige Stützlast des Zugfahrzeugs ist vom Hersteller festzulegen; sie darf – ausgenommen bei Krafträdern – nicht geringer als 25 kg sein. Bei Starrdeichselanhängern (einschließlich Zentralachsanhängern) mit einem zulässigen Gesamtgewicht von mehr als 3,5 t darf die vom ziehenden Fahrzeug aufzunehmende Mindeststützlast nicht weniger als 4 Prozent des tatsächlichen Gesamtgewichts des Anhängers betragen, sie braucht jedoch nicht mehr als 500 kg zu betragen. Die maximal zulässige Stützlast darf bei diesen Anhängern – ausgenommen bei Starrdeichselanhängern (einschließlich Zentralachsanhängern), die für eine Höchstgeschwindigkeit von nicht mehr als 40 km/h gekennzeichnet sind (§ 58) und land- oder forstwirtschaftlichen Arbeitsgeräten – höchstens 15 Prozent des tatsächlichen Gesamtgewichts des Starrdeichselanhängers (einschließlich Zentralachsanhängers), aber nicht mehr als 2,00 t betragen. Bei allen Starrdeichselanhängern (einschließlich Zentralachsanhängern) darf weder die für die Anhängerkupplung oder die Zugeinrichtung noch die vom Hersteller des ziehenden Fahrzeugs angegebene Stützlast überschritten werden.

§ 45 Kraftstoffbehälter

(1) Kraftstoffbehälter müssen korrosionsfest sein. Sie müssen bei doppeltem Betriebsüberdruck, mindestens aber bei einem Überdruck von 0,3 bar, dicht sein. Weichgelötete Behälter müssen auch nach dem Ausschmelzen des Lotes zusammenhalten. Auftretender Überdruck oder den Betriebsdruck übersteigender Druck muss sich durch geeignete Einrichtungen (Öffnungen, Sicherheitsventile und dergleichen) selbsttätig ausgleichen.

Entlüftungsöffnungen sind gegen Hindurchschlagen von Flammen zu sichern. Am Behälter weich angelötete Teile müssen zugleich vernietet, angeschraubt oder in anderer Weise sicher befestigt sein. Kraftstoff darf aus dem Füllverschluss oder den zum Ausgleich von Überdruck bestimmten Einrichtungen auch bei Schräglage, Kurvenfahrt oder Stößen nicht ausfließen.

(1a) Für den Einbau von Kraftstoffbehältern in Kraftfahrzeugen, ausgenommen solche nach § 30a Absatz 3, sind die im Anhang zu dieser Vorschrift genannten Bestimmungen anzuwenden.

(2) Kraftstoffbehälter für Vergaserkraftstoff dürfen nicht unmittelbar hinter der Frontverkleidung des Fahrzeugs liegen; sie müssen so vom Motor getrennt sein, dass auch bei Unfällen eine Entzündung des Kraftstoffs nicht zu erwarten ist. Dies gilt nicht für Krafträder und für Zugmaschinen mit offenem Führersitz.

(3) Bei Kraftomnibussen dürfen Kraftstoffbehälter nicht im Fahrgast- oder Führerraum liegen. Sie müssen so angebracht sein, dass bei einem Brand die Ausstiege nicht unmittelbar gefährdet sind. Bei Kraftomnibussen müssen Behälter für Vergaserkraftstoff hinten oder seitlich unter dem Fußboden in einem Abstand von mindestens 500 mm von den Türöffnungen untergebracht sein. Kann dieses Maß nicht eingehalten werden, so ist ein entsprechender Teil des Behälters mit Ausnahme der Unterseite durch eine Blechwand abzuschirmen.

(4) Für Kraftstoffbehälter in Kraftfahrzeugen nach § 30a Absatz 3 und deren Einbau sowie für den Einbau der Kraftstoffzufuhrleitungen in diesen Kraftfahrzeugen gelten die im Anhang zu dieser Vorschrift genannten Bestimmungen.

§ 46 Kraftstoffleitungen

(1) Kraftstoffleitungen sind so auszuführen, dass Verwindungen des Fahrzeugs, Bewegungen des Motors und dergleichen keinen nachteiligen Einfluss auf die Haltbarkeit ausüben.

(2) Rohrverbindungen sind durch Verschraubung ohne Lötung oder mit hart aufgelötetem Nippel herzustellen. In die Kraftstoffleitung muss eine vom Führersitz aus während der Fahrt leicht zu bedienende Absperrvorrichtung eingebaut sein; sie kann fehlen, wenn die Fördereinrichtung für den Kraftstoff den Zufluss zu dem Vergaser oder zur Einspritzpumpe bei stehendem Motor unterbricht oder wenn das Fahrzeug ausschließlich mit Dieselmotorkraftstoff betrieben wird. Als Kraftstoffleitungen können fugenlose, elastische Metallschläuche oder kraftstofffeste andere Schläuche aus schwer brennbaren Stoffen eingebaut werden; sie müssen gegen mechanische Beschädigungen geschützt sein.

(3) Kraftstoffleitungen, Vergaser und alle anderen kraftstoffführenden Teile sind gegen betriebstörende Wärme zu schützen und so anzuordnen, dass abtropfender oder verdunstender Kraftstoff sich weder ansammeln noch an heißen Teilen oder an elektrischen Geräten entzünden kann.

(4) Bei Kraftomnibussen dürfen Kraftstoffleitungen nicht im Fahrgast- oder Führerraum liegen. Bei diesen Fahrzeugen darf der Kraftstoff nicht durch Schwerkraft gefördert werden.

§ 47 Abgase

(1) Kraftfahrzeuge mit Fremdzündungsmotor oder Selbstzündungsmotor mit mindestens vier Rädern, einer zulässigen Gesamtmasse von mindestens 400 kg und einer bauartbedingten Höchstgeschwindigkeit von mindestens 50 km/h – mit Ausnahme von land- oder forstwirtschaftlichen Zug- und Arbeitsmaschinen sowie anderen Arbeitsmaschinen und Staplern –, soweit sie in den Anwendungsbereich der Richtlinie 70/220/EWG des Rates vom 20. März 1970 zur Angleichung der Rechtsvorschriften der Mitgliedstaaten über Maßnahmen gegen die Verunreinigung der Luft durch Emissionen von Kraftfahrzeugmotoren (ABl. L 76 vom 6.4.1970, S. 1), die zuletzt durch die *Richtlinie 2006/96/EG* (ABl. L 363 vom 20.12.2006, S. 81) geändert worden ist, fallen, müssen hinsichtlich ihres Abgasverhaltens und der Anforderungen in Bezug auf die Kraftstoffe den Vorschriften dieser Richtlinie entsprechen.

(1a) Kraftfahrzeuge, im Sinne des Artikels 2 Absatz 1 der Verordnung (EG) Nr. 715/2007 des Europäischen Parlaments und des Rates vom 20. Juni 2007 über die Typgenehmigung von Kraftfahrzeugen hinsichtlich der Emissionen von leichten Personenkraftwagen und Nutzfahrzeugen (Euro 5 und Euro 6) und über den Zugang zu Reparatur- und Wartungsinformationen für Fahrzeuge (ABl. L 171 vom 29.6.2007, S. 1), müssen hinsichtlich ihres Abgasverhaltens in den Fällen des § 13 der EG-Fahrzeuggenehmigungsverordnung oder des § 21 den Vorschriften dieser Verordnung und der Verordnung (EG) Nr. 692/2008 der Kommission vom 18. Juli 2008 zur Durchführung und Änderung der Verordnung (EG) Nr. 715/2007 des Europäischen Parlaments und des Rates vom 20. Juni 2007 über die Typgenehmigung von Kraftfahrzeugen hinsichtlich der Emissionen von

leichten Personenkraftwagen und Nutzfahrzeugen (Euro 5 und Euro 6) und über den Zugang zu Reparatur- und Wartungsinformationen für Fahrzeuge (ABl. L 199 vom 28.7.2008, S. 1), geändert durch die im Anhang zu dieser Vorschrift genannten Bestimmungen, entsprechen.

(2) Kraftfahrzeuge mit Selbstzündungsmotor mit oder ohne Aufbau, mit mindestens vier Rädern und einer bauartbedingten Höchstgeschwindigkeit von mehr als 25 km/h – mit Ausnahme von landwirtschaftlichen Zug- und Arbeitsmaschinen sowie anderen Arbeitsmaschinen und Staplern – soweit sie in den Anwendungsbereich der Richtlinie 72/306/EWG des Rates vom 2. August 1972 zur Angleichung der Rechtsvorschriften der Mitgliedstaaten über Maßnahmen gegen die Emission verunreinigender Stoffe aus Dieselmotoren zum Antrieb von Fahrzeugen (ABl. L 190 vom 20.8.1972, S. 1), die zuletzt durch die Richtlinie 2005/21/EG (ABl. L 61 vom 8.3.2005, S. 25) geändert worden ist, fallen, müssen hinsichtlich der Emission verunreinigender Stoffe dieser Richtlinie entsprechen. Kraftfahrzeuge mit Selbstzündungsmotor, auf die sich die Anlage XVI bezieht, müssen hinsichtlich der Emission verunreinigender Stoffe (feste Bestandteile – Dieselrauch) im Abgas der Anlage XVI oder der Richtlinie 72/306/EWG entsprechen.

(3) Personenkraftwagen sowie Wohnmobile mit Fremd- oder Selbstzündungsmotoren, die den Vorschriften

1. der Anlage XXIII oder
2. des Anhangs III A der Richtlinie 70/220/EWG in der Fassung der Richtlinie 88/76/EWG (ABl. L 36 vom 9.2.1988, S. 1) oder späteren Änderungen dieses Anhangs in der Richtlinie 88/436/EWG (ABl. L 214 vom 6.8.1988, S. 1), berichtigt durch die Berichtigung der Richtlinie 88/436/EWG (ABl. L 303 vom 8.11.1988, S. 36), oder der Richtlinie 89/491/EWG (ABl. L 238 vom 15.8.1989, S. 43) oder
3. der Richtlinie 70/220/EWG in der Fassung der Richtlinie 91/441/EWG (ABl. L 242 vom 30.8.1991, S. 1) – ausgenommen die Fahrzeuge, die die Übergangsbestimmungen des Anhangs I Nummer 8.1 oder 8.3 in Anspruch nehmen – oder
4. der Richtlinie 70/220/EWG in der Fassung der Richtlinie 93/59/EWG (ABl. L 186 vom 28.7.1993, S. 21) – ausgenommen die Fahrzeuge, die die weniger strengen Grenzwertanforderungen der Klasse II oder III des Anhangs I in den Nummern 5.3.1.4 und 7.1.1.1 oder die Übergangsbestimmungen des Anhangs I Nummer 8.3 in Anspruch nehmen – oder
5. der Richtlinie 70/220/EWG in der Fassung der Richtlinie 94/12/EG (ABl. L 100 vom 19.4.1994, S. 42) – und die Grenzwerte der Fahrzeugklasse M in Anhang I Nummer 5.3.1.4 einhalten – oder
6. der Richtlinie 96/69/EG des Europäischen Parlaments und des Rates vom 8. Oktober 1996 zur Änderung der Richtlinie 70/220/EWG zur Angleichung der Rechtsvorschriften der Mitgliedstaaten über Maßnahmen gegen die Verunreinigung der Luft durch Emissionen von Kraftfahrzeugen (ABl. L 282 vom 1.11.1996, S. 64) oder
7. der Richtlinie 98/77/EG der Kommission vom 2. Oktober 1998 zur Anpassung der Richtlinie 70/220/EWG des Rates zur Angleichung der Rechtsvorschriften der Mitgliedstaaten über Maßnahmen gegen die Verunreinigung der Luft durch Emissionen von Kraftfahrzeugen an den technischen Fortschritt (ABl. L 286 vom 23.10.1998, S. 34) oder
8. der Richtlinie 98/69/EG des Europäischen Parlaments und des Rates vom 13. Oktober 1998 über Maßnahmen gegen die Verunreinigung der Luft durch Emissionen von Kraftfahrzeugen und zur Änderung der Richtlinie 70/220/EWG des Rates (ABl. L 350 vom 28.12.1998, S. 1) oder
9. der Richtlinie 1999/102/EG der Kommission vom 15. Dezember 1999 zur Anpassung der Richtlinie 70/220/EWG des Rates über Maßnahmen gegen die Verunreinigung der Luft durch Emissionen von Kraftfahrzeugen an den technischen Fortschritt (ABl. L 334 vom 28.12.1999, S. 43) oder
10. der Richtlinie 2001/1/EG des Europäischen Parlaments und des Rates vom 22. Januar 2001 zur Änderung der Richtlinie 70/220/EWG des Rates über Maßnahmen gegen die Verunreinigung der Luft durch Emissionen von Kraftfahrzeugen (ABl. L 35 vom 6.2.2001, S. 34) oder
11. der Richtlinie 2001/100/EG des Europäischen Parlaments und des Rates vom 7. Dezember 2001 zur Änderung der Richtlinie 70/220/EWG des Rates zur Angleichung der Rechtsvorschriften der Mitgliedstaaten gegen die Verunreinigung der Luft durch Emissionen von Kraftfahrzeugen (ABl. L 16 vom 18.1.2002, S. 32) oder
12. der Richtlinie 2002/80/EG der Kommission vom 3. Oktober 2002 zur Anpassung der Richtlinie 70/220/EWG des Rates über Maßnahmen gegen die Verunreinigung der Luft durch Emissionen von Kraftfahrzeugen an den technischen Fortschritt (ABl. L 291 vom 28.10.2002, S. 20) oder

13. der Richtlinie 2003/76/EG der Kommission vom 11. August 2003 zur Änderung der Richtlinie 70/220/EWG des Rates über Maßnahmen gegen die Verunreinigung der Luft durch Emissionen von Kraftfahrzeugen (ABl. L 206 vom 15.8.2003, S. 29) oder

14. der Verordnung (EG) Nr. 715/2007 und der Verordnung (EG) Nr. 692/2008

entsprechen, gelten als schadstoffarm.

(3a) Personenkraftwagen und Wohnmobile mit Selbstzündungsmotor gelten als besonders partikelreduziert, wenn sie den Anforderungen einer der in Anlage XXVI Nummer 2 festgelegten Minderungsstufen oder den Anforderungen der Verordnung (EG) Nr. 715/2007 und der Verordnung (EG) Nr. 692/2008 der Kommission vom 18. Juli 2008 entsprechen.

(4) Personenkraftwagen sowie Wohnmobile mit einer zulässigen Gesamtmasse von nicht mehr als 2 800 kg mit Fremd- oder Selbstzündungsmotoren, die den Vorschriften der Anlage XXIV entsprechen, gelten als bedingt schadstoffarm. Eine erstmalige Anerkennung als bedingt schadstoffarm ist ab 1. November 1993 nicht mehr zulässig.

(5) Personenkraftwagen und Wohnmobile mit Fremd- oder Selbstzündungsmotoren,

1. die den Vorschriften der Anlage XXV oder

2. mit einem Hubraum von weniger als 1 400 Kubikzentimetern, die der Richtlinie 70/220/EWG in der Fassung der Richtlinie 89/458/EWG des Rates vom 18. Juli 1989 (ABl. L 226 vom 3.8.1989, S. 1)

entsprechen, gelten als schadstoffarm.

(6) Fahrzeuge oder Motoren für Fahrzeuge, die in den Anwendungsbereich der Richtlinie 88/77/EWG des Rates vom 3. Dezember 1987 zur Angleichung der Rechtsvorschriften der Mitgliedstaaten über Maßnahmen gegen die Emission gasförmiger Schadstoffe und luftverunreinigender Partikel aus Selbstzündungsmotoren zum Antrieb von Fahrzeugen und die Emission gasförmiger Schadstoffe aus mit Erdgas oder Flüssiggas betriebenen Fremdzündungsmotoren zum Antrieb von Fahrzeugen (ABl. L 36 vom 9.2.1988, S. 33), die zuletzt durch die Richtlinie 2001/27/EG (ABl. L 107 vom 18.4.2001, S. 10) geändert worden ist, fallen, müssen hinsichtlich ihres Abgasverhaltens den Vorschriften dieser Richtlinie entsprechen.

(6a) Fahrzeuge oder Motoren für Fahrzeuge, die in den Anwendungsbereich der Richtlinie 2005/55/EG des Europäischen Parlaments und des Rates vom 28. September 2005 zur Angleichung der Rechtsvorschriften der Mitgliedstaaten über Maßnahmen gegen die Emission gasförmiger Schadstoffe und luftverunreinigender Partikel aus Selbstzündungsmotoren zum Antrieb von Fahrzeugen und die Emission gasförmiger Schadstoffe aus mit Flüssiggas oder Erdgas betriebenen Fremdzündungsmotoren zum Antrieb von Fahrzeugen (ABl. L 275 vom 20.10.2005, S. 1) fallen, müssen hinsichtlich ihres Abgasverhaltens den Vorschriften dieser Richtlinie und der Richtlinie 2005/78/EG der Kommission vom 14. November 2005 zur Durchführung der Richtlinie 2005/55/EG des Europäischen Parlaments und des Rates zur Angleichung der Rechtsvorschriften der Mitgliedstaaten über Maßnahmen gegen die Emission gasförmiger Schadstoffe und luftverunreinigender Partikel aus Selbstzündungsmotoren zum Antrieb von Fahrzeugen und die Emission gasförmiger Schadstoffe aus mit Flüssiggas oder Erdgas betriebenen Fremdzündungsmotoren zum Antrieb von Fahrzeugen und zur Änderung ihrer Anhänge I, II, III, IV und VI (ABl. L 313 vom 29.11.2005, S. 1), geändert durch die im Anhang zu dieser Vorschrift genannten Bestimmungen, entsprechen.

(6b) Fahrzeuge oder Motoren für Fahrzeuge, die in den Anwendungsbereich der Verordnung (EG) Nr. 595/2009 des Europäischen Parlaments und des Rates vom 18. Juni 2009 über die Typgenehmigung von Kraftfahrzeugen und Motoren hinsichtlich der Emissionen von schweren Nutzfahrzeugen (Euro VI) und über den Zugang zu Fahrzeugreparatur- und -wartungsinformationen, zur Änderung der Verordnung (EG) Nr. 715/2007 und der Richtlinie 2007/46/EG sowie zur Aufhebung der Richtlinien 80/1269/EWG, 2005/55/EG und 2005/78/EG (ABl. L 188 vom 18.7.2009, S. 1) fallen und Kraftfahrzeuge, die hinsichtlich der Baumerkmale ihres Fahrgestells diesen Fahrzeugen gleichzusetzen sind, müssen hinsichtlich ihres Abgasverhaltens den Vorschriften dieser Verordnung und der Verordnung (EU) Nr. 582/2011 der Kommission vom 25. Mai 2011 zur Durchführung und Änderung der Verordnung (EG) Nr. 595/2009 des Europäischen Parlaments und des Rates hinsichtlich der Emissionen von schweren Nutzfahrzeugen (Euro VI) und zur Änderung der Anhänge I und III der Richtlinie 2007/46/EG des Europäischen Parlaments und des Rates (ABl. L 167 vom 25.6.2011, S. 1), jeweils geändert durch die im Anhang zu dieser Vorschrift genannten Bestimmungen, entsprechen.

(7) Krafträder, auf die sich die Regelung Nummer 40 – Einheitliche Vorschriften für die Genehmigung der Krafträder hinsichtlich der Emission luftverunreinigender Gase aus Motoren mit Fremdzündung

- des Übereinkommens über die Annahme einheitlicher Bedingungen für die Genehmigung der Ausrüstungsgegenstände und Teile von Kraftfahrzeugen und über die gegenseitige Anerkennung der Genehmigung, in Kraft gesetzt durch die Verordnung vom 14. September 1983 (BGBl. 1983 II S. 584), bezieht, müssen hinsichtlich ihres Abgasverhaltens den Vorschriften der Regelung Nr. 40, zuletzt geändert durch Verordnung zur Änderung 1 und zum Korrigendum 3 der ECE-Regelung Nr. 40 über einheitliche Vorschriften für die Genehmigung der Krafträder hinsichtlich der Emission luftverunreinigender Gase aus Motoren mit Fremdzündung vom 29. Dezember 1992 (BGBl. 1993 II S. 110), entsprechen; dies gilt auch für Krafträder mit einer Leermasse von mehr als 400 kg.

(8) Andere Krafträder als die in Absatz 7 genannten müssen hinsichtlich ihres Abgasverhaltens von Vorschriften der Regelung Nummer 47 – Einheitliche Vorschriften für die Genehmigung der Fahrräder mit Hilfsmotor hinsichtlich der Emission luftverunreinigender Gase aus Motoren mit Fremdzündung – des Übereinkommens über die Annahme einheitlicher Bedingungen für die Genehmigung der Ausrüstungsgegenstände und Teile von Kraftfahrzeugen und über die gegenseitige Anerkennung der Genehmigung, in Kraft gesetzt durch die Verordnung vom 26. Oktober 1981 (BGBl. 1981 II S. 930), entsprechen.

(8a) Kraftfahrzeuge, die in den Anwendungsbereich der Richtlinie 97/24/EG fallen, müssen hinsichtlich ihres Abgasverhaltens den Vorschriften dieser Richtlinie entsprechen.

(8b) Kraftfahrzeuge, die in den Anwendungsbereich der Achtundzwanzigsten Verordnung zur Durchführung des Bundes-Immissionsschutzgesetzes vom 11. November 1998 (BGBl. I S. 3411) fallen, müssen mit Motoren ausgerüstet sein, die hinsichtlich ihres Abgasverhaltens den Vorschriften der Achtundzwanzigsten Verordnung zur Durchführung des Bundes-Immissionsschutzgesetzes vom 11. November 1998 entsprechen.

(8c) Zugmaschinen oder Motoren für Zugmaschinen, die in den Anwendungsbereich der Richtlinie 2000/25/EG des Europäischen Parlaments und des Rates vom 22. Mai 2000 über Maßnahmen zur Bekämpfung der Emission gasförmiger Schadstoffe und luftverunreinigender Partikel aus Motoren, die für den Antrieb von land- und forstwirtschaftlichen Zugmaschinen bestimmt sind, und zur Änderung der Richtlinie 74/150/EWG des Rates (ABl. L 173 vom 12.7.2000, S. 1) fallen, müssen hinsichtlich ihres Abgasverhaltens den Vorschriften dieser Richtlinie entsprechen.

(9) Technischer Dienst und Prüfstelle im Sinne der genannten Regelwerke ist die Abgasprüfstelle der TÜV-Nord Mobilität GmbH & Co. KG, Adlerstraße 7, 45307 Essen. Es können auch andere Technische Prüfstellen für den Kraftfahrzeugverkehr oder von der obersten Landesbehörde anerkannte Stellen prüfen, sofern diese über die erforderlichen eigenen Mess- und Prüfeinrichtungen verfügen. Der Technische Dienst ist über alle Prüfungen zu unterrichten. In Zweifelsfällen ist er zu beteiligen; bei allen Fragen der Anwendung ist er federführend. Die Prüfstellen haben die verwendeten Mess- und Prüfeinrichtungen hinsichtlich der Messergebnisse und der Messgenauigkeit mit dem Technischen Dienst regelmäßig abzugleichen.

Fußnote

(+++ § 47 Abs. 1a: Zur Anwendung vgl. § 72 Abs. 2 Nr. 2 +++)
(+++ § 47 Abs. 6a: Zur Anwendung vgl. § 72 Abs. 2 Nr. 3 +++)
(+++ § 47 Abs. 8c: Zur Anwendung vgl. § 72 Abs. 2 Nr. 4 +++)
§ 47 Abs. 1 Kursivdruck: Müsste richtig lauten "Richtlinie 2006/96/EG"

§ 47a (weggefallen)

§ 47b (weggefallen)

§ 47c Ableitung von Abgasen

Die Mündungen von Auspuffrohren dürfen nur nach oben, nach hinten, nach hinten unten oder nach hinten links bis zu einem Winkel von 45 Grad zur Fahrzeuglängsachse gerichtet sein; sie müssen so angebracht sein, dass das Eindringen von Abgasen in das Fahrzeuginnere nicht zu erwarten ist. Auspuffrohre dürfen weder über die seitliche noch über die hintere Begrenzung der Fahrzeuge hinausragen.

§ 47d Kohlendioxidemissionen, Kraftstoffverbrauch, Reichweite, Stromverbrauch

(1) Für Kraftfahrzeuge, die in den Anwendungsbereich der Richtlinie 80/1268/EWG des Rates vom 16. Dezember 1980 zur Angleichung der Rechtsvorschriften der Mitgliedstaaten über den Kraftstoffverbrauch von Kraftfahrzeugen (ABl. L 375 vom 31.12.1980, S. 36), geändert durch die im Anhang zu dieser Vorschrift genannten Bestimmungen sowie in den Anwendungsbereich der Verordnung (EG) Nr. 715/2007, die durch die

Verordnung (EG) Nr. 692/2008 geändert worden ist, fallen, sind die Werte für die Kohlendioxidemissionen, den Kraftstoffverbrauch, die Reichweite und den Stromverbrauch gemäß den Anforderungen dieser Vorschriften zu ermitteln.

(2) Bei Nichtvorliegen einer EG-Übereinstimmungsbescheinigung nach Anhang IX der Richtlinie 70/156/EWG sowie Anhang IX der Richtlinie 2007/46/EG sind die gemäß den Anforderungen dieser Vorschriften ermittelten Werte in einer dem Fahrzeughalter beim Kauf des Fahrzeugs zu übergebenden Bescheinigung anzugeben.

Fußnote

(+++ § 47d: Zur Anwendung vgl. § 72 Abs. 2 Nr. 5 +++)

§ 47e Genehmigung, Nachrüstung und Nachfüllen von Klimaanlage

Kraftfahrzeuge mit Klimaanlage, die in den Anwendungsbereich der Richtlinie 2006/40/EG des Europäischen Parlaments und des Rates vom 17. Mai 2006 über Emissionen aus Klimaanlage in Kraftfahrzeugen und zur Änderung der Richtlinie 70/156/EWG (ABl. L 161 vom 14.6.2006, S. 12) und der Verordnung (EG) Nr. 706/2007 der Kommission vom 21. Juni 2007 zur Festlegung von Verwaltungsvorschriften für die EG-Typgenehmigung von Kraftfahrzeugen und eines harmonisierten Verfahrens für die Messung von Leckagen aus bestimmten Klimaanlage nach der Richtlinie 2006/40/EG des Europäischen Parlaments und des Rates (ABl. L 161 vom 22.6.2007, S. 33) fallen, haben mit Wirkung vom 1. Juni 2012 den Vorschriften dieser Verordnung zu entsprechen.

Fußnote

(+++ § 47e: Zur Anwendung vgl. § 72 Abs. 2 Nr. 6 +++)

§ 47f Kraftstoffe, emissionsbedeutsame Betriebsstoffe und Systeme zur Verringerung der Stickoxid-Emissionen

(1) Ein Kraftfahrzeug darf nur mit den vom Hersteller in der Betriebsanleitung oder in anderen für den Fahrzeughalter bestimmten Unterlagen angegebenen Qualitäten von flüssigen, gasförmigen oder festen Kraftstoffen betrieben werden. Abweichend von Satz 1 darf ein Kraftfahrzeug mit anderen Qualitäten von flüssigen, gasförmigen oder festen Kraftstoffen nur betrieben werden, sofern die Einhaltung der Anforderungen des § 38 Absatz 1 des Bundes-Immissionsschutzgesetzes an das Fahrzeug sichergestellt ist.

(2) Absatz 1 gilt auch für ergänzende Betriebsstoffe, die zur Einhaltung von Emissionsvorschriften erforderlich sind. Die Manipulation eines Systems zur Verringerung der Stickoxid-Emissionen und der Betrieb eines Kraftfahrzeugs und seiner Komponenten ohne ein sich verbrauchendes Reagens oder mit einem ungeeigneten sich verbrauchenden Reagens ist verboten, sofern das Fahrzeug über ein Emissionsminderungssystem verfügt, das die Nutzung eines sich verbrauchenden Reagens erfordert.

§ 48 Emissionsklassen für Kraftfahrzeuge

(1) Kraftfahrzeuge, für die nachgewiesen wird, dass die Emissionen gasförmiger Schadstoffe und luftverunreinigender Partikel oder die Geräuschemissionen den Anforderungen der in der Anlage XIV genannten Emissionsklassen entsprechen, werden nach Maßgabe der Anlage XIV in Emissionsklassen eingestuft.

(2) Partikelminderungssysteme, die für eine Nachrüstung von mit Selbstzündungsmotor angetriebenen Nutzfahrzeugen oder mobilen Maschinen und Geräten vorgesehen sind, müssen den Anforderungen der Anlage XXVI oder XXVII entsprechen und nach Maßgabe der jeweiligen Anlage geprüft, genehmigt und eingebaut werden.

§ 49 Geräuschentwicklung und Schalldämpferanlage

(1) Kraftfahrzeuge und ihre Anhänger müssen so beschaffen sein, dass die Geräuschentwicklung das nach dem jeweiligen Stand der Technik unvermeidbare Maß nicht übersteigt.

(2) Kraftfahrzeuge, für die Vorschriften über den zulässigen Geräuschpegel und die Schalldämpferanlage in den nachfolgend genannten Richtlinien der Europäischen Gemeinschaften festgelegt sind, müssen diesen Vorschriften entsprechen:

1. Richtlinie 70/157/EWG des Rates vom 6. Februar 1970 zur Angleichung der Rechtsvorschriften der Mitgliedstaaten über den zulässigen Geräuschpegel und die Auspuffvorrichtung von Kraftfahrzeugen (ABl. L 42 vom 23.2.1970, S. 16), geändert durch die im Anhang zu dieser Vorschrift genannten Bestimmungen,
2. Richtlinie 74/151/EWG des Rates vom 4. März 1974 zur Angleichung der Rechtsvorschriften der Mitgliedstaaten über bestimmte Bestandteile und Merkmale von land- oder forstwirtschaftlichen Zugmaschinen auf Rädern (ABl. L 84 vom 28.3.1974, S. 25), geändert durch die im Anhang zu dieser Vorschrift genannten Bestimmungen,
3. (weggefallen)
4. Richtlinie 97/24/EG, jeweils in der aus dem Anhang zu dieser Vorschrift ersichtlichen Fassung.

Land- oder forstwirtschaftliche Zugmaschinen mit einer durch die Bauart bestimmten Höchstgeschwindigkeit von mehr als 30 km/h und selbstfahrende Arbeitsmaschinen und Stapler entsprechen der Vorschrift nach Absatz 1 auch, wenn sie den Vorschriften der Richtlinie nach Nummer 2 genügen. Fahrzeuge entsprechen den Vorschriften der Richtlinie nach Nummer 2 auch, wenn sie den Vorschriften der Richtlinie nach Nummer 1 genügen.

(2a) Auspuffanlagen für Krafträder sowie Austauschpuffanlagen und Einzelteile dieser Anlagen als unabhängige technische Einheit für Krafträder dürfen im Geltungsbereich dieser Verordnung nur verwendet werden oder zur Verwendung feilgeboten oder veräußert werden, wenn sie

1. mit dem EWG-Betriebserlaubniszeichen gemäß Anhang II Nummer 3.1.3 der Richtlinie 78/1015/EWG des Rates vom 23. November 1978 zur Angleichung der Rechtsvorschriften der Mitgliedstaaten über den zulässigen Geräuschpegel und die Auspuffanlage von Krafträdern (ABl. L 349 vom 13.12.1978, S. 21), die zuletzt durch die Richtlinie 89/235/EWG (ABl. L 98 vom 11.4.1989, S. 1) geändert worden ist, oder
2. mit dem Genehmigungszeichen gemäß Kapitel 9 Anhang VI Nummer 1.3 der Richtlinie 97/24/EG oder
3. mit dem Markenzeichen „e“ und dem Kennzeichen des Landes, das die Bauartgenehmigung erteilt hat gemäß Kapitel 9 Anhang III Nummer 2.3.2.2 der Richtlinie 97/24/EG

gekennzeichnet sind. Satz 1 gilt nicht für

1. Auspuffanlagen und Austauschpuffanlagen, die ausschließlich im Rennsport verwendet werden,
2. Auspuffanlagen und Austauschpuffanlagen für Krafträder mit einer durch die Bauart bestimmten Höchstgeschwindigkeit von nicht mehr als 50 km/h.

(3) Kraftfahrzeuge, die gemäß Anlage XIV zur Geräuschklasse G 1 gehören, gelten als geräuscharm; sie dürfen mit dem Zeichen „Geräuscharmtes Kraftfahrzeug“ gemäß Anlage XV gekennzeichnet sein. Andere Fahrzeuge dürfen mit diesem Zeichen nicht gekennzeichnet werden. An Fahrzeugen dürfen keine Zeichen angebracht werden, die mit dem Zeichen nach Satz 1 verwechselt werden können.

(4) Besteht Anlass zu der Annahme, dass ein Fahrzeug den Anforderungen der Absätze 1 bis 2 nicht entspricht, so ist der Führer des Fahrzeugs auf Weisung einer zuständigen Person verpflichtet, den Schallpegel im Nahfeld feststellen zu lassen. Liegt die Messstelle nicht in der Fahrtrichtung des Fahrzeugs, so besteht die Verpflichtung nur, wenn der zurückzulegende Umweg nicht mehr als 6 km beträgt. Nach der Messung ist dem Führer eine Bescheinigung über das Ergebnis der Messung zu erteilen. Die Kosten der Messung fallen dem Halter des Fahrzeugs zur Last, wenn eine zu beanstandende Überschreitung des für das Fahrzeug zulässigen Geräuschpegels festgestellt wird.

(5) Technischer Dienst und Prüfstelle im Sinne der in den Absätzen 2 und 3 genannten Regelwerke ist das Institut für Fahrzeugtechnik beim Technischen Überwachungs-Verein Bayern Sachsen e. V., Westendstr. 199, 80686 München. Es können auch andere Technische Prüfstellen für den Kraftfahrzeugverkehr oder von der obersten Landesbehörde anerkannte Stellen prüfen. Der Technische Dienst ist über alle Prüfungen zu unterrichten. In Zweifelsfällen ist er zu beteiligen; bei allen Fragen der Anwendung ist er federführend.

§ 49a Lichttechnische Einrichtungen, allgemeine Grundsätze

(1) An Kraftfahrzeugen und ihren Anhängern dürfen nur die vorgeschriebenen und die für zulässig erklärten lichttechnischen Einrichtungen angebracht sein. Als lichttechnische Einrichtungen gelten auch Leuchtstoffe und rückstrahlende Mittel. Die lichttechnischen Einrichtungen müssen vorschriftsmäßig und fest angebracht sowie ständig betriebsfertig sein. Lichttechnische Einrichtungen an Kraftfahrzeugen und Anhängern, auf die sich die Richtlinie 76/756/EWG des Rates vom 27. Juli 1976 zur Angleichung der Rechtsvorschriften der Mitgliedstaaten

über den Anbau der Beleuchtungs- und Lichtsignaleinrichtungen für Kraftfahrzeuge und Kraftfahrzeuganhänger (ABl. L 262 vom 27.9.1976, S. 1), die zuletzt durch die Richtlinie 2008/89/EG (ABl. L 257 vom 24.9.2008, S. 14) geändert worden ist, bezieht, müssen den technischen Vorschriften der Absätze 2, 5 und 6 und der Anhänge 3 bis 11 der ECE-Regelung Nr. 48 der Wirtschaftskommission der Vereinten Nationen für Europa (UN/ECE) – Einheitliche Bedingungen für die Genehmigung der Fahrzeuge hinsichtlich des Anbaus der Beleuchtungs- und Lichtsignaleinrichtungen (ABl. L 323 vom 6.12.2011, S. 46) entsprechen.

(2) Scheinwerfer dürfen abdeckbar oder versenkbar sein, wenn ihre ständige Betriebsfertigkeit dadurch nicht beeinträchtigt wird.

(3) Lichttechnische Einrichtungen müssen so beschaffen und angebracht sein, dass sie sich gegenseitig in ihrer Wirkung nicht mehr als unvermeidbar beeinträchtigen, auch wenn sie in einem Gerät vereinigt sind.

(4) Sind lichttechnische Einrichtungen gleicher Art paarweise angebracht, so müssen sie in gleicher Höhe über der Fahrbahn und symmetrisch zur Längsmittlebene des Fahrzeugs angebracht sein (bestimmt durch die äußere geometrische Form und nicht durch den Rand ihrer leuchtenden Fläche), ausgenommen bei Fahrzeugen mit unsymmetrischer äußerer Form und bei Krafträdern mit Beiwagen. Sie müssen gleichfarbig sein, gleich stark und – mit Ausnahme der Parkleuchten und der Fahrtrichtungsanzeiger – gleichzeitig leuchten. Die Vorschriften über die Anbringungshöhe der lichttechnischen Einrichtungen über der Fahrbahn gelten für das unbeladene Fahrzeug.

(5) Alle nach vorn wirkenden lichttechnischen Einrichtungen dürfen nur zusammen mit den Schlussleuchten und der Beleuchtungseinrichtung für amtliche Kennzeichen oder transparente amtliche Kennzeichen einschaltbar sein. Dies gilt nicht für

1. Parkleuchten,
2. Fahrtrichtungsanzeiger,
3. die Abgabe von Leuchtzeichen (§ 16 Absatz 1 der Straßenverkehrs-Ordnung),
4. Arbeitsscheinwerfer an
 - a) land- oder forstwirtschaftlichen Zugmaschinen,
 - b) land- oder forstwirtschaftlichen Arbeitsmaschinen sowie
 - c) Kraftfahrzeugen der Militärpolizei, der Polizei des Bundes und der Länder, des Bundeskriminalamtes und des Zollfahndungsdienstes,
5. Tagfahrleuchten, die den im Anhang zu dieser Vorschrift genannten Bestimmungen entsprechen.

(6) In den Scheinwerfern und Leuchten dürfen nur die nach ihrer Bauart dafür bestimmten Lichtquellen verwendet werden.

(7) Für vorgeschriebene oder für zulässig erklärte Warnanstriche, Warnschilder und dergleichen an Kraftfahrzeugen und Anhängern dürfen Leuchtstoffe und rückstrahlende Mittel verwendet werden.

(8) Für alle am Kraftfahrzeug oder Zug angebrachten Scheinwerfer und Signalleuchten muss eine ausreichende elektrische Energieversorgung unter allen üblichen Betriebsbedingungen ständig sichergestellt sein.

(9) Schlussleuchten, Nebelschlussleuchten, Spurhalteleuchten, Umrissleuchten, Bremsleuchten, hintere Fahrtrichtungsanzeiger, hintere nach der Seite wirkende gelbe nicht dreieckige Rückstrahler und reflektierende Mittel, hintere Seitenmarkierungsleuchten, Rückfahrcheinwerfer und Kennzeichen mit Beleuchtungseinrichtungen sowie zwei zusätzliche dreieckige Rückstrahler – für Anhänger nach § 53 Absatz 7 zwei zusätzliche Rückstrahler, wie sie für Kraftfahrzeuge vorgeschrieben sind – dürfen auf einem abnehmbaren Schild oder Gestell (Leuchtenträger) angebracht sein bei

1. Anhängern in land- oder forstwirtschaftlichen Betrieben,
2. Anhängern zur Beförderung von Eisenbahnwagen auf der Straße (Straßenroller),
3. Anhängern zur Beförderung von Booten,
4. Turmdrehkränen,
5. Förderbändern und Lastenaufzügen,
6. Abschleppachsen,

7. abgeschleppten Fahrzeugen,
8. Fahrgestellen, die zur Anbringung des Aufbaus überführt werden,
9. fahrbaren Baubuden,
10. Wohnwagen und Packwagen im Schaustellergewerbe nach § 3 Absatz 2 Satz 1 Nummer 2 Buchstabe b der Fahrzeug-Zulassungsverordnung,
11. angehängten Arbeitsgeräten für die Straßenunterhaltung,
12. Nachläufern zum Transport von Langmaterial.

Der Leuchtenträger muss rechtwinklig zur Fahrbahn und zur Längsmittlebene des Fahrzeugs angebracht sein; er darf nicht pendeln können.

(9a) Zusätzliche Rückfahrscheinwerfer (§ 52a Absatz 2), Schlussleuchten (§ 53 Absatz 1), Bremsleuchten (§ 53 Absatz 2), Rückstrahler (§ 53 Absatz 4), Nebelschlussleuchten (§ 53d Absatz 2) und Fahrtrichtungsanzeiger (§ 54 Absatz 1) sind an Fahrzeugen oder Ladungsträgern nach Anzahl und Art wie die entsprechenden vorgeschriebenen lichttechnischen Einrichtungen fest anzubringen, wenn Ladungsträger oder mitgeführte Ladung auch nur teilweise in die in Absatz 1 Satz 4 geforderten Winkel der vorhandenen vorgeschriebenen Leuchten am Kraftfahrzeug oder Anhänger hineinragen. Die elektrische Schaltung der Nebelschlussleuchten ist so auszuführen, dass am Fahrzeug vorhandene Nebelschlussleuchten abgeschaltet werden. Die jeweilige Ab- und Wiedereinschaltung der Nebelschlussleuchten muss selbsttätig durch Aufstecken oder Abziehen des Steckers für die zusätzlichen Nebelschlussleuchten erfolgen.

(10) Bei den in Absatz 9 Nummer 1 und § 53 Absatz 7 genannten Anhängern sowie den in § 53b Absatz 4 genannten Anbaugeräten darf der Leuchtenträger aus zwei oder – in den Fällen des § 53 Absatz 5 – aus drei Einheiten bestehen, wenn diese Einheiten und die Halterungen an den Fahrzeugen so beschaffen sind, dass eine unsachgemäße Anbringung nicht möglich ist. An diesen Einheiten dürfen auch nach vorn wirkende Begrenzungsleuchten angebracht sein.

(11) Für die Bestimmung der „leuchtenden Fläche“, der „Lichtaustrittsfläche“ und der „Winkel der geometrischen Sichtbarkeit“ gelten die Begriffsbestimmungen in Anhang I der Richtlinie 76/756/EWG.

§ 50 Scheinwerfer für Fern- und Abblendlicht

(1) Für die Beleuchtung der Fahrbahn darf nur weißes Licht verwendet werden.

(2) Kraftfahrzeuge müssen mit zwei nach vorn wirkenden Scheinwerfern ausgerüstet sein, Krafträder – auch mit Beiwagen – mit einem Scheinwerfer. An mehrspurigen Kraftfahrzeugen, deren Breite 1 000 mm nicht übersteigt, sowie an Krankenfahrstühlen und an Fahrzeugen, die die Baumerkmale von Krankenfahrstühlen haben, deren Geschwindigkeit aber 30 km/h übersteigt, genügt ein Scheinwerfer. Bei Kraftfahrzeugen mit einer durch die Bauart bestimmten Höchstgeschwindigkeit von nicht mehr als 8 km/h genügen Leuchten ohne Scheinwerferwirkung. Für einachsige Zug- oder Arbeitsmaschinen, die von Fußgängern an Holmen geführt werden, gilt § 17 Absatz 5 der Straßenverkehrs-Ordnung. Bei einachsigen Zugmaschinen, hinter denen ein einachsiger Anhänger mitgeführt wird, dürfen die Scheinwerfer statt an der Zugmaschine am Anhänger angebracht sein. Kraftfahrzeuge des Straßendienstes, die von den öffentlichen Verwaltungen oder in deren Auftrag verwendet werden und deren zeitweise vorgebaute Arbeitsgeräte die vorschriftsmäßig angebrachten Scheinwerfer verdecken, dürfen mit zwei zusätzlichen Scheinwerfern für Fern- und Abblendlicht oder zusätzlich mit Scheinwerfern nach Absatz 4 ausgerüstet sein, die höher als 1 000 mm (Absatz 3) über der Fahrbahn angebracht sein dürfen; es darf jeweils nur ein Scheinwerferpaar einschaltbar sein. Die höher angebrachten Scheinwerfer dürfen nur dann eingeschaltet werden, wenn die unteren Scheinwerfer verdeckt sind.

(3) Scheinwerfer müssen einstellbar und so befestigt sein, dass sie sich nicht unbeabsichtigt verstellen können. Bei Scheinwerfern für Abblendlicht darf der niedrigste Punkt der Spiegelkante nicht unter 500 mm und der höchste Punkt der leuchtenden Fläche nicht höher als 1 200 mm über der Fahrbahn liegen. Satz 2 gilt nicht für

1. Fahrzeuge des Straßendienstes, die von den öffentlichen Verwaltungen oder in deren Auftrag verwendet werden,
2. selbstfahrende Arbeitsmaschinen, Stapler und land- oder forstwirtschaftliche Zugmaschinen, deren Bauart eine vorschriftsmäßige Anbringung der Scheinwerfer nicht zulässt. Ist der höchste Punkt der leuchtenden Fläche jedoch höher als 1 500 mm über der Fahrbahn, dann dürfen sie bei eingeschalteten Scheinwerfern nur mit einer Geschwindigkeit von nicht mehr als 30 km/h gefahren werden.

(4) Für das Fernlicht und für das Abblendlicht dürfen besondere Scheinwerfer vorhanden sein; sie dürfen so geschaltet sein, dass bei Fernlicht die Abblendscheinwerfer mitbrennen.

(5) Die Scheinwerfer müssen bei Dunkelheit die Fahrbahn so beleuchten (Fernlicht), dass die Beleuchtungsstärke in einer Entfernung von 100 m in der Längsachse des Fahrzeugs in Höhe der Scheinwerfermitte mindestens beträgt

1. 0,25 lx bei Krafträdern mit einem Hubraum von nicht mehr als 100 cm³,
2. 0,50 lx bei Krafträdern mit einem Hubraum über 100 cm³,
3. 1,00 lx bei anderen Kraftfahrzeugen.

Die Einschaltung des Fernlichts muss durch eine blau leuchtende Lampe im Blickfeld des Fahrzeugführers angezeigt werden; bei Krafträdern und Zugmaschinen mit offenem Führersitz kann die Einschaltung des Fernlichts durch die Stellung des Schalthebels angezeigt werden. Kraftfahrzeuge mit einer durch die Bauart bestimmten Höchstgeschwindigkeit von nicht mehr als 30 km/h brauchen nur mit Scheinwerfern ausgerüstet zu sein, die den Vorschriften des Absatzes 6 Satz 2 und 3 entsprechen.

(6) Paarweise verwendete Scheinwerfer für Fern- und Abblendlicht müssen so eingerichtet sein, dass sie nur gleichzeitig und gleichmäßig abgeblendet werden können. Die Blendung gilt als behoben (Abblendlicht), wenn die Beleuchtungsstärke in einer Entfernung von 25 m vor jedem einzelnen Scheinwerfer auf einer Ebene senkrecht zur Fahrbahn in Höhe der Scheinwerfermitte und darüber nicht mehr als 1 lx beträgt. Liegt der höchste Punkt der leuchtenden Fläche der Scheinwerfer (Absatz 3 Satz 2) mehr als 1 200 mm über der Fahrbahn, so darf die Beleuchtungsstärke unter den gleichen Bedingungen oberhalb einer Höhe von 1 000 mm 1 lx nicht übersteigen. Bei Scheinwerfern, deren Anbringungshöhe 1 400 mm übersteigt, darf die Hell-Dunkel-Grenze 15 m vor dem Scheinwerfer nur halb so hoch liegen wie die Scheinwerfermitte. Bei Scheinwerfern für asymmetrisches Abblendlicht darf die 1-Lux-Grenze von dem der Scheinwerfermitte entsprechenden Punkt unter einem Winkel von 15 Grad nach rechts ansteigen, sofern nicht in internationalen Vereinbarungen oder Rechtsakten nach § 21a etwas anderes bestimmt ist. Die Scheinwerfer müssen die Fahrbahn so beleuchten, dass die Beleuchtungsstärke in einer Entfernung von 25 m vor den Scheinwerfern senkrecht zum auffallenden Licht in 150 mm Höhe über der Fahrbahn mindestens die in Absatz 5 angegebenen Werte erreicht.

(6a) Die Absätze 2 bis 6 gelten nicht für Mofas. Diese Fahrzeuge müssen mit einem Scheinwerfer für Dauerabblendlicht ausgerüstet sein, dessen Beleuchtungsstärke in einer Entfernung von 25 m vor dem Scheinwerfer auf einer Ebene senkrecht zur Fahrbahn in Höhe der Scheinwerfermitte und darüber nicht mehr als 1 lx beträgt. Der Scheinwerfer muss am Fahrzeug einstellbar und so befestigt sein, dass er sich nicht unbeabsichtigt verstellen kann. Die Nennleistung der Glühlampe im Scheinwerfer muss 15 W betragen. Die Sätze 1 bis 3 gelten auch für Kleinkrafträder und andere Fahrräder mit Hilfsmotor, wenn eine ausreichende elektrische Energieversorgung der Beleuchtungs- und Lichtsignaleinrichtungen nur bei Verwendung von Scheinwerfern für Dauerabblendlicht nach den Sätzen 2 und 4 sichergestellt ist.

(7) Die Beleuchtungsstärke ist bei stehendem Motor, vollgeladener Batterie und bei richtig eingestellten Scheinwerfern zu messen.

(8) Mehrspurige Kraftfahrzeuge, ausgenommen land- oder forstwirtschaftliche Zugmaschinen, Arbeitsmaschinen und Stapler, müssen so beschaffen sein, dass die Ausrichtung des Abblendlichtbündels von Scheinwerfern, die nicht höher als 1 200 mm über der Fahrbahn (Absatz 3) angebracht sind, den im Anhang zu dieser Vorschrift genannten Bestimmungen entspricht.

(9) Scheinwerfer für Fernlicht dürfen nur gleichzeitig oder paarweise einschaltbar sein; beim Abblenden müssen alle gleichzeitig erlöschen.

(10) Kraftfahrzeuge mit Scheinwerfern für Fern- und Abblendlicht, die mit Gasentladungslampen ausgestattet sind, müssen mit

1. einer automatischen Leuchtweiterregelung im Sinne des Absatzes 8,
2. einer Scheinwerferreinigungsanlage und
3. einem System, das das ständige Eingeschaltetsein des Abblendlichtes auch bei Fernlicht sicherstellt, ausgerüstet sein.

§ 51 Begrenzungsleuchten, vordere Rückstrahler, Spurhalteleuchten

(1) Kraftfahrzeuge – ausgenommen Krafträder ohne Beiwagen und Kraftfahrzeuge mit einer Breite von weniger als 1 000 mm – müssen zur Kenntlichmachung ihrer seitlichen Begrenzung nach vorn mit zwei Begrenzungsleuchten ausgerüstet sein, bei denen der äußerste Punkt der leuchtenden Fläche nicht mehr als 400 mm von der breitesten Stelle des Fahrzeugumrisses entfernt sein darf. Zulässig sind zwei zusätzliche Begrenzungsleuchten, die Bestandteil der Scheinwerfer sein müssen. Beträgt der Abstand des äußersten Punktes der leuchtenden Fläche der Scheinwerfer von den breitesten Stellen des Fahrzeugumrisses nicht mehr als 400 mm, so genügen in die Scheinwerfer eingebaute Begrenzungsleuchten. Das Licht der Begrenzungsleuchten muss weiß sein; es darf nicht blenden. Die Begrenzungsleuchten müssen auch bei Fernlicht und Abblendlicht ständig leuchten. Bei Krafträdern mit Beiwagen muss eine Begrenzungsleuchte auf der äußeren Seite des Beiwagens angebracht sein. Krafträder ohne Beiwagen dürfen im Scheinwerfer eine Leuchte nach Art der Begrenzungsleuchten führen; Satz 5 ist nicht anzuwenden. Begrenzungsleuchten an einachsigen Zug- oder Arbeitsmaschinen sind nicht erforderlich, wenn sie von Fußgängern an Holmen geführt werden oder ihre durch die Bauart bestimmte Höchstgeschwindigkeit 30 km/h nicht übersteigt und der Abstand des äußersten Punktes der leuchtenden Fläche der Scheinwerfer von der breitesten Stelle des Fahrzeugumrisses nicht mehr als 400 mm beträgt.

(2) Anhänger, deren äußerster Punkt des Fahrzeugumrisses mehr als 400 mm über den äußersten Punkt der leuchtenden Fläche der Begrenzungsleuchten des Zugfahrzeugs hinausragt, müssen an der Vorderseite durch zwei Begrenzungsleuchten kenntlich gemacht werden. Andere Anhänger dürfen an der Vorderseite mit zwei Begrenzungsleuchten ausgerüstet sein. An allen Anhängern dürfen an der Vorderseite zwei nicht dreieckige weiße Rückstrahler angebracht sein. Der äußerste Punkt der leuchtenden Fläche der Begrenzungsleuchten und der äußerste Punkt der leuchtenden Fläche der Rückstrahler dürfen nicht mehr als 150 mm, bei land- oder forstwirtschaftlichen Anhängern nicht mehr als 400 mm, vom äußersten Punkt des Fahrzeugumrisses des Anhängers entfernt sein.

(3) Der niedrigste Punkt der leuchtenden Fläche der Begrenzungsleuchten darf nicht weniger als 350 mm und ihr höchster Punkt der leuchtenden Fläche nicht mehr als 1 500 mm über der Fahrbahn liegen. Lässt die Bauart des Fahrzeugs eine solche Anbringung nicht zu, so dürfen die Begrenzungsleuchten höher angebracht sein, jedoch nicht höher als 2 100 mm. Bei den vorderen Rückstrahlern darf der niedrigste Punkt der leuchtenden Fläche nicht weniger als 350 mm und ihr höchster Punkt der leuchtenden Fläche nicht mehr als 900 mm über der Fahrbahn liegen. Lässt die Bauart des Fahrzeugs eine solche Anbringung nicht zu, so dürfen die Rückstrahler höher angebracht sein, jedoch nicht höher als 1 500 mm.

(4) An Anhängern darf am hinteren Ende der beiden Längsseiten je eine nach vorn wirkende Leuchte für weißes Licht (Spurhalteleuchte) angebracht sein.

§ 51a Seitliche Kenntlichmachung

(1) Kraftfahrzeuge – ausgenommen Personenkraftwagen – mit einer Länge von mehr als 6 m sowie Anhänger müssen an den Längsseiten mit nach der Seite wirkenden gelben, nicht dreieckigen Rückstrahlern ausgerüstet sein. Mindestens je einer dieser Rückstrahler muss im mittleren Drittel des Fahrzeugs angeordnet sein; der am weitesten vorn angebrachte Rückstrahler darf nicht mehr als 3 m vom vordersten Punkt des Fahrzeugs, bei Anhängern vom vordersten Punkt der Zugeinrichtung entfernt sein. Zwischen zwei aufeinanderfolgenden Rückstrahlern darf der Abstand nicht mehr als 3 m betragen. Der am weitesten hinten angebrachte Rückstrahler darf nicht mehr als 1 m vom hintersten Punkt des Fahrzeugs entfernt sein. Die Höhe über der Fahrbahn (höchster Punkt der leuchtenden Fläche) darf nicht mehr als 900 mm betragen. Lässt die Bauart des Fahrzeugs das nicht zu, so dürfen die Rückstrahler höher angebracht sein, jedoch nicht höher als 1 500 mm. Krankenfahrstühle müssen an den Längsseiten mit mindestens je einem gelben Rückstrahler ausgerüstet sein, der nicht höher als 600 mm, jedoch so tief wie möglich angebracht sein muss. Diese Rückstrahler dürfen auch an den Speichen der Räder angebracht sein.

(2) Die nach Absatz 1 anzubringenden Rückstrahler dürfen abnehmbar sein

1. an Fahrzeugen, deren Bauart eine dauernde feste Anbringung nicht zulässt,
2. an land- oder forstwirtschaftlichen Bodenbearbeitungsgeräten, die hinter Kraftfahrzeugen mitgeführt werden und
3. an Fahrgestellen, die zur Vervollständigung überführt werden.

(3) Die seitliche Kenntlichmachung von Fahrzeugen, für die sie nicht vorgeschrieben ist, muss Absatz 1 entsprechen. Jedoch genügt je ein Rückstrahler im vorderen und im hinteren Drittel.

(4) Retroreflektierende gelbe waagerechte Streifen, die unterbrochen sein können, an den Längsseiten von Fahrzeugen sind zulässig. Sie dürfen nicht die Form von Schriftzügen oder Emblemen haben. § 53 Absatz 10 Nummer 3 ist anzuwenden.

(5) Ringförmig zusammenhängende retroreflektierende weiße Streifen an den Reifen von Krafträdern und Krankenfahrstühlen sind zulässig.

(6) Fahrzeuge mit einer Länge von mehr als 6,0 m – ausgenommen Fahrgestelle mit Führerhaus, land- oder forstwirtschaftliche Zug- und Arbeitsmaschinen und deren Anhänger sowie Arbeitsmaschinen und Stapler, die hinsichtlich der Baumerkmale ihres Fahrgestells nicht den Lastkraftwagen und Zugmaschinen gleichzusetzen sind, – müssen an den Längsseiten mit nach der Seite wirkenden gelben Seitenmarkierungsleuchten nach der Richtlinie 76/756/EWG ausgerüstet sein. Für andere mehrspurige Fahrzeuge ist die entsprechende Anbringung von Seitenmarkierungsleuchten zulässig. Ist die hintere Seitenmarkierungsleuchte mit der Schlussleuchte, Umrissleuchte, Nebelschlussleuchte oder Bremsleuchte zusammengebaut, kombiniert oder ineinandergesetzt oder bildet sie den Teil einer gemeinsam leuchtenden Fläche mit dem Rückstrahler, so darf sie auch rot sein.

(7) Zusätzlich zu den nach Absatz 1 vorgeschriebenen Einrichtungen sind Fahrzeugkombinationen mit Nachläufern zum Transport von Langmaterial über ihre gesamte Länge (einschließlich Ladung) durch gelbes retroreflektierendes Material, das mindestens dem Typ 2 des Normblattes DIN 67 520 Teil 2, Ausgabe Juni 1994, entsprechen muss, seitlich kenntlich zu machen in Form von Streifen, Bändern, Schlauch- oder Kabelumhüllungen oder in ähnlicher Ausführung. Kurze Unterbrechungen, die durch die Art der Ladung oder die Konstruktion der Fahrzeuge bedingt sind, sind zulässig. Die Einrichtungen sind so tief anzubringen, wie es die konstruktive Beschaffenheit der Fahrzeuge und der Ladung zulässt. Abweichend von Absatz 6 sind an Nachläufern von Fahrzeugkombinationen zum Transport von Langmaterial an den Längsseiten soweit wie möglich vorne und hinten jeweils eine Seitenmarkierungsleuchte anzubringen.

§ 51b Umrissleuchten

(1) Umrissleuchten sind Leuchten, die die Breite über alles eines Fahrzeugs deutlich anzeigen. Sie sollen bei bestimmten Fahrzeugen die Begrenzungs- und Schlussleuchten ergänzen und die Aufmerksamkeit auf besondere Fahrzeugumrisse lenken.

(2) Fahrzeuge mit einer Breite von mehr als 2,10 m müssen und Fahrzeuge mit einer Breite von mehr als 1,80 m aber nicht mehr als 2,10 m dürfen auf jeder Seite mit einer nach vorn wirkenden weißen und einer nach hinten wirkenden roten Umrissleuchte ausgerüstet sein. Die Leuchten einer Fahrzeugseite dürfen zu einer Leuchte zusammengefasst sein. In allen Fällen muss der Abstand zwischen den leuchtenden Flächen dieser Leuchten und der Begrenzungsleuchte oder Schlussleuchte auf der gleichen Fahrzeugseite mehr als 200 mm betragen.

(3) Umrissleuchten müssen entsprechend den im Anhang zu dieser Vorschrift genannten Bestimmungen an den Fahrzeugen angebracht sein. Für Arbeitsmaschinen und Stapler gelten die Anbauvorschriften für Anhänger und Sattelanhänger.

(4) Umrissleuchten sind nicht erforderlich an

1. land- oder forstwirtschaftlichen Zug- und Arbeitsmaschinen und ihren Anhängern und
2. allen Anbaugeräten und Anhängengeräten hinter land- oder forstwirtschaftlichen Zugmaschinen.

(5) Werden Umrissleuchten an Fahrzeugen angebracht, für die sie nicht vorgeschrieben sind, müssen sie den Vorschriften der Absätze 1 bis 3 entsprechen.

(6) Umrissleuchten dürfen nicht an Fahrzeugen und Anbaugeräten angebracht werden, deren Breite über alles nicht mehr als 1,80 m beträgt.

§ 51c Parkleuchten, Park-Warntafeln

(1) Parkleuchten und Park-Warntafeln zeigen die seitliche Begrenzung eines geparkten Fahrzeugs an.

(2) An Kraftfahrzeugen, Anhängern und Zügen dürfen angebracht sein:

1. eine nach vorn wirkende Parkleuchte für weißes Licht und eine nach hinten wirkende Parkleuchte für rotes Licht für jede Fahrzeugseite oder
2. eine Begrenzungsleuchte und eine Schlussleuchte oder
3. eine abnehmbare Parkleuchte für weißes Licht für die Vorderseite und eine abnehmbare Parkleuchte für rotes Licht für die Rückseite oder
4. je eine Park-Warntafel für die Vorderseite und die Rückseite des Fahrzeugs oder Zuges mit je 100 mm breiten unter 45 Grad nach außen und unten verlaufenden roten und weißen Streifen.

An Fahrzeugen, die nicht breiter als 2 000 mm und nicht länger als 6 000 mm sind, dürfen sowohl die Parkleuchten nach Nummer 1 einer jeden Fahrzeugseite als auch die nach Nummer 3 zu einem Gerät vereinigt sein.

(3) Die Leuchten nach Absatz 2 Satz 1 Nummer 1 und 3 und Satz 2 müssen so am Fahrzeug angebracht sein, dass der unterste Punkt der leuchtenden Fläche mehr als 350 mm und der höchste Punkt der leuchtenden Fläche nicht mehr als 1 500 mm von der Fahrbahn entfernt sind. Der äußerste Punkt der leuchtenden Fläche der Leuchten darf vom äußersten Punkt des Fahrzeugumrisses nicht mehr als 400 mm entfernt sein.

(4) Die Leuchten nach Absatz 2 Satz 1 Nummer 3 müssen während des Betriebs am Bordnetz anschließbar oder mit aufladbaren Stromquellen ausgerüstet sein, die im Fahrbetrieb ständig am Bordnetz angeschlossen sein müssen.

(5) Park-Warntafeln, deren wirksame Teile nur bei parkenden Fahrzeugen sichtbar sein dürfen, müssen auf der dem Verkehr zugewandten Seite des Fahrzeugs oder Zuges möglichst niedrig und nicht höher als 1 000 mm (höchster Punkt der leuchtenden Fläche) so angebracht sein, dass sie mit dem Umriss des Fahrzeugs, Zuges oder der Ladung abschließen. Abweichungen von nicht mehr als 100 mm nach innen sind zulässig. Rückstrahler und amtliche Kennzeichen dürfen durch Park-Warntafeln nicht verdeckt werden.

§ 52 Zusätzliche Scheinwerfer und Leuchten

(1) Außer mit den in § 50 vorgeschriebenen Scheinwerfern zur Beleuchtung der Fahrbahn dürfen mehrspurige Kraftfahrzeuge mit zwei Nebelscheinwerfern für weißes oder hellgelbes Licht ausgerüstet sein, Krafträder, auch mit Beiwagen, mit nur einem Nebelscheinwerfer. Sie dürfen nicht höher als die am Fahrzeug befindlichen Scheinwerfer für Abblendlicht angebracht sein. Sind mehrspurige Kraftfahrzeuge mit Nebelscheinwerfern ausgerüstet, bei denen der äußere Rand der Lichtaustrittsfläche mehr als 400 mm von der breitesten Stelle des Fahrzeugumrisses entfernt ist, so müssen die Nebelscheinwerfer so geschaltet sein, dass sie nur zusammen mit dem Abblendlicht brennen können. Nebelscheinwerfer müssen einstellbar und an dafür geeigneten Teilen der Fahrzeuge so befestigt sein, dass sie sich nicht unbeabsichtigt verstellen können. Sie müssen so eingestellt sein, dass eine Blendung anderer Verkehrsteilnehmer nicht zu erwarten ist. Die Blendung gilt als behoben, wenn die Beleuchtungsstärke in einer Entfernung von 25 m vor jedem einzelnen Nebelscheinwerfer auf einer Ebene senkrecht zur Fahrbahn in Höhe der Scheinwerfermitte und darüber bei Nennspannung an den Klemmen der Scheinwerferlampe nicht mehr als 1 lx beträgt.

(2) Ein Suchscheinwerfer für weißes Licht ist zulässig. Die Leistungsaufnahme darf nicht mehr als 35 W betragen. Er darf nur zugleich mit den Schlussleuchten und der Kennzeichenbeleuchtung einschaltbar sein.

(3) Mit einer oder mehreren Kennleuchten für blaues Blinklicht – Rundumlicht – dürfen ausgerüstet sein:

1. Kraftfahrzeuge, die dem Vollzugsdienst der Polizei, der Militärpolizei, der Bundespolizei, des Zolldienstes, des Bundesamtes für Güterverkehr oder der Bundesstelle für Flugunfalluntersuchung dienen, insbesondere Kommando-, Streifen-, Mannschaftstransport-, Verkehrsunfall-, Mordkommissionsfahrzeuge,
2. Einsatz- und Kommando-Kraftfahrzeuge der Feuerwehren und der anderen Einheiten und Einrichtungen des Katastrophenschutzes und des Rettungsdienstes,
3. Kraftfahrzeuge, die nach dem Fahrzeugschein als Unfallhilfswagen öffentlicher Verkehrsbetriebe mit spurgeführten Fahrzeugen, einschließlich Oberleitungsomnibussen, anerkannt sind,
4. Kraftfahrzeuge des Rettungsdienstes, die für Krankentransport oder Notfallrettung besonders eingerichtet und nach dem Fahrzeugschein als Krankenkraftwagen anerkannt sind.

Kennleuchten für blaues Blinklicht mit einer Hauptabstrahlrichtung nach vorne oder nach hinten sind an Kraftfahrzeugen nach Satz 1 zulässig, jedoch bei mehrspurigen Fahrzeugen nur in Verbindung mit Kennleuchten für blaues Blinklicht – Rundumlicht –.

(3a) Kraftfahrzeuge des Vollzugsdienstes der Militärpolizei, der Polizeien des Bundes und der Länder sowie des Zollfahndungsdienstes dürfen folgende Kennleuchten und Signalgeber haben:

1. Anhaltesignal,
2. nach vorn wirkende Signalgeber für rote Lichtschrift sowie
3. nach hinten wirkende Signalgeber für rote oder gelbe Lichtschrift.

Kraftfahrzeuge des Vollzugsdienstes des Bundesamtes für Güterverkehr dürfen mit einem nach hinten wirkenden Signalgeber für rote Lichtschrift ausgerüstet sein. Die Kennleuchten für rotes Blinklicht und blaues Blinklicht dürfen nicht gemeinsam betrieben werden können. Ergänzend zu den Signalgebern dürfen fluoreszierende oder retroreflektierende Folien verwendet werden.

(4) Mit einer oder, wenn die horizontale und vertikale Sichtbarkeit (geometrische Sichtbarkeit) es erfordert, mehreren Kennleuchten für gelbes Blinklicht – Rundumlicht – dürfen ausgerüstet sein:

1. Fahrzeuge, die dem Bau, der Unterhaltung oder Reinigung von Straßen oder von Anlagen im Straßenraum oder die der Müllabfuhr dienen und durch rot-weiße Warnmarkierungen (Sicherheitskennzeichnung), die dem Normblatt DIN 30 710, Ausgabe März 1990, entsprechen müssen, gekennzeichnet sind,
2. Kraftfahrzeuge, die nach ihrer Bauart oder Einrichtung zur Pannenhilfe geeignet und nach dem Fahrzeugschein als Pannenhilfsfahrzeug anerkannt sind. Die Zulassungsbehörde kann zur Vorbereitung ihrer Entscheidung die Beibringung des Gutachtens eines amtlich anerkannten Sachverständigen oder Prüfers für den Kraftfahrzeugverkehr darüber anordnen, ob das Kraftfahrzeug nach seiner Bauart oder Einrichtung zur Pannenhilfe geeignet ist. Die Anerkennung ist nur zulässig für Fahrzeuge von Betrieben, die gewerblich oder innerbetrieblich Pannenhilfe leisten, von Automobilclubs und von Verbänden des Verkehrsgewerbes und der Autoversicherer,
3. Fahrzeuge mit ungewöhnlicher Breite oder Länge oder mit ungewöhnlich breiter oder langer Ladung, sofern die genehmigende Behörde die Führung der Kennleuchten vorgeschrieben hat,
4. Fahrzeuge, die aufgrund ihrer Ausrüstung als Schwer- oder Großraumtransport-Begleitfahrzeuge ausgerüstet und nach dem Fahrzeugschein anerkannt sind. Andere Begleitfahrzeuge dürfen mit abnehmbaren Kennleuchten ausgerüstet sein, sofern die genehmigende Behörde die Führung der Kennleuchten vorgeschrieben hat.

(5) Krankenkraftwagen (Absatz 3 Nummer 4) dürfen mit einer nur nach vorn wirkenden besonderen Beleuchtungseinrichtung (zum Beispiel Rot-Kreuz-Leuchte) ausgerüstet sein, um den Verwendungszweck des Fahrzeugs kenntlich zu machen. Die Beleuchtungseinrichtung darf keine Scheinwerferwirkung haben.

(6) An Kraftfahrzeugen, in denen ein Arzt zur Hilfeleistung in Notfällen unterwegs ist, darf während des Einsatzes ein nach vorn und nach hinten wirkendes Schild mit der in schwarzer Farbe auf gelbem Grund versehenen Aufschrift „Arzt Notfalleinsatz“ auf dem Dach angebracht sein, das gelbes Blinklicht ausstrahlt; dies gilt nur, wenn der Arzt zum Führen des Schildes berechtigt ist. Die Berechtigung zum Führen des Schildes erteilt auf Antrag die Zulassungsbehörde; sie entscheidet nach Anhörung der zuständigen Ärztekammer. Der Berechtigte erhält hierüber eine Bescheinigung, die während der Einsatzfahrt mitzuführen und zuständigen Personen auf Verlangen zur Prüfung auszuhändigen ist.

(7) Mehrspurige Fahrzeuge dürfen mit einer oder mehreren Leuchten zur Beleuchtung von Arbeitsgeräten und Arbeitsstellen (Arbeitsscheinwerfer) ausgerüstet sein. Arbeitsscheinwerfer dürfen nicht während der Fahrt benutzt werden. An Fahrzeugen, die dem Bau, der Unterhaltung oder der Reinigung von Straßen oder Anlagen im Straßenraum oder der Müllabfuhr dienen, dürfen Arbeitsscheinwerfer abweichend von Satz 2 auch während der Fahrt eingeschaltet sein, wenn die Fahrt zum Arbeitsvorgang gehört. Arbeitsscheinwerfer dürfen nur dann eingeschaltet werden, wenn sie andere Verkehrsteilnehmer nicht blenden.

(8) Türsicherungsleuchten für rotes Licht, die beim Öffnen der Fahrzeugtüren nach rückwärts leuchten, sind zulässig; für den gleichen Zweck dürfen auch rote rückstrahlende Mittel verwendet werden.

(9) Vorzeltleuchten an Wohnwagen und Wohnmobilen sind zulässig. Sie dürfen nicht während der Fahrt benutzt und nur dann eingeschaltet werden, wenn nicht zu erwarten ist, dass sie Verkehrsteilnehmer auf öffentlichen Straßen blenden.

(10) Kraftfahrzeuge nach Absatz 3 Nummer 4 dürfen mit horizontal umlaufenden Streifen in leuchtrot nach DIN 6164, Teil 1, Ausgabe Februar 1980, ausgerüstet sein.

(11) Kraftfahrzeuge nach Absatz 3 Satz 1 Nummer 1, 2 und 4 dürfen zusätzlich zu Kennleuchten für blaues Blinklicht – Rundumlicht – und Kennleuchten für blaues Blinklicht mit einer Hauptabstrahlrichtung nach vorne mit einem Heckwarnsystem bestehend aus höchstens drei Paar horizontal nach hinten wirkenden Leuchten für gelbes Blinklicht ausgerüstet sein. Die Kennleuchten für gelbes Blinklicht mit einer Hauptabstrahlrichtung müssen

1. nach der Kategorie X der Nummer 1.1.2 der ECE-Regelung Nr. 65 über einheitliche Bedingungen für die Genehmigung von Kennleuchten für Blinklicht für Kraftfahrzeuge und ihre Anhänger (BGBl. 1994 II S. 108) bauartgenehmigt sein,
2. synchron blinken und
3. im oberen Bereich des Fahrzeughecks symmetrisch zur Fahrzeuglängsachse angebracht werden. Die Bezugsachse der Leuchten muss parallel zur Standfläche des Fahrzeugs auf der Fahrbahn verlaufen.

Das Heckwarnsystem muss unabhängig von der übrigen Fahrzeugbeleuchtung eingeschaltet werden können und darf nur im Stand oder bei Schrittgeschwindigkeit betrieben werden. Der Betrieb des Heckwarnsystems ist durch eine Kontrollleuchte im Fahrerhaus anzuzeigen. Es ist ein deutlich sichtbarer Hinweis anzubringen, dass das Heckwarnsystem nur zur Absicherung der Einsatzstelle verwendet werden und das Einschalten nur im Stand oder bei Schrittgeschwindigkeit erfolgen darf.

§ 52a Rückfahrscheinwerfer

(1) Der Rückfahrscheinwerfer ist eine Leuchte, die die Fahrbahn hinter und gegebenenfalls neben dem Fahrzeug ausleuchtet und anderen Verkehrsteilnehmern anzeigt, dass das Fahrzeug rückwärts fährt oder zu fahren beginnt.

(2) Kraftfahrzeuge müssen hinten mit einem oder zwei Rückfahrscheinwerfern für weißes Licht ausgerüstet sein. An Anhängern sind hinten ein oder zwei Rückfahrscheinwerfer zulässig. Der niedrigste Punkt der leuchtenden Fläche darf nicht weniger als 250 mm und der höchste Punkt der leuchtenden Fläche nicht mehr als 1 200 mm über der Fahrbahn liegen.

(3) An mehrspurigen Kraftfahrzeugen mit einem zulässigen Gesamtgewicht von mehr als 3,5 t darf auf jeder Längsseite ein Rückfahrscheinwerfer angebaut sein. Der höchste Punkt der leuchtenden Fläche darf nicht mehr als 1 200 mm über der Fahrbahn liegen. Diese Rückfahrscheinwerfer dürfen seitlich nicht mehr als 50 mm über den Fahrzeugumriss hinausragen.

(4) Rückfahrscheinwerfer dürfen nur bei eingelegetem Rückwärtsgang leuchten können, wenn die Einrichtung zum Anlassen oder Stillsetzen des Motors sich in der Stellung befindet, in der der Motor arbeiten kann. Ist eine der beiden Voraussetzungen nicht gegeben, so dürfen sie nicht eingeschaltet werden können oder eingeschaltet bleiben.

(5) Rückfahrscheinwerfer müssen, soweit nicht über eine Bauartgenehmigung eine andere Ausrichtung vorgeschrieben ist, so geneigt sein, dass sie die Fahrbahn auf nicht mehr als 10 m hinter der Leuchte beleuchten.

(6) Rückfahrscheinwerfer sind nicht erforderlich an

1. Krafträdern,
2. land- oder forstwirtschaftlichen Zug- oder Arbeitsmaschinen,
3. einachsigen Zugmaschinen,
4. Arbeitsmaschinen und Staplern,
5. Krankenfahrstühlen.

(7) Werden Rückfahrscheinwerfer an Fahrzeugen angebracht, für die sie nicht vorgeschrieben sind, müssen sie den Vorschriften der Absätze 2, 4 und 5 entsprechen.

§ 53 Schlussleuchten, Bremsleuchten, Rückstrahler

(1) Kraftfahrzeuge und ihre Anhänger müssen hinten mit zwei ausreichend wirkenden Schlussleuchten für rotes Licht ausgerüstet sein. Krafträder ohne Beiwagen brauchen nur eine Schlussleuchte zu haben. Der niedrigste Punkt der leuchtenden Fläche der Schlussleuchten darf nicht tiefer als 350 mm, bei Krafträdern nicht tiefer als 250 mm, und der höchste Punkt der leuchtenden Fläche nicht höher als 1 500 mm, bei Arbeitsmaschinen,

Staplern und land- oder forstwirtschaftlichen Zugmaschinen nicht höher als 1 900 mm über der Fahrbahn liegen. Wenn die Form des Aufbaus die Einhaltung dieser Maße nicht zulässt, darf der höchste Punkt der leuchtenden Fläche nicht höher als 2 100 mm über der Fahrbahn liegen. Die Schlussleuchten müssen möglichst weit voneinander angebracht, der äußerste Punkt der leuchtenden Fläche darf nicht mehr als 400 mm von der breitesten Stelle des Fahrzeugumrisses entfernt sein. Mehrspurige Kraftfahrzeuge und ihre Anhänger dürfen mit zwei zusätzlichen Schlussleuchten ausgerüstet sein. Vorgeschriebene Schlussleuchten dürfen an einer gemeinsamen Sicherung nicht angeschlossen sein.

(2) Kraftfahrzeuge und ihre Anhänger müssen hinten mit zwei ausreichend wirkenden Bremsleuchten für rotes Licht ausgerüstet sein, die nach rückwärts die Betätigung der Betriebsbremse, bei Fahrzeugen nach § 41 Absatz 7 der mechanischen Bremse, anzeigen. Die Bremsleuchten dürfen auch bei Betätigen eines Retarders oder einer ähnlichen Einrichtung aufleuchten. Bremsleuchten, die in der Nähe der Schlussleuchten angebracht oder damit zusammengebaut sind, müssen stärker als diese leuchten. Bremsleuchten sind nicht erforderlich an:

1. Krafträdern mit oder ohne Beiwagen mit einer durch die Bauart bestimmten Höchstgeschwindigkeit von nicht mehr als 50 km/h,
2. Krankenfahrstühlen,
3. Anhängern hinter Fahrzeugen nach den Nummern 1 und 2 und
4. Fahrzeugen mit hydrostatischem Fahrtrieb, der als Betriebsbremse anerkannt ist.

Bremsleuchten an Fahrzeugen, für die sie nicht vorgeschrieben sind, müssen den Vorschriften dieses Absatzes entsprechen. An Krafträdern ohne Beiwagen ist nur eine Bremsleuchte zulässig. Der niedrigste Punkt der leuchtenden Fläche der Bremsleuchten darf nicht tiefer als 350 mm und der höchste Punkt der leuchtenden Fläche nicht höher als 1 500 mm über der Fahrbahn liegen. An Fahrzeugen des Straßendienstes, die von öffentlichen Verwaltungen oder in deren Auftrag verwendet werden, darf der höchste Punkt der leuchtenden Fläche der Bremsleuchten höher als 1 500 mm über der Fahrbahn liegen. An Arbeitsmaschinen, Staplern und land- oder forstwirtschaftlichen Zugmaschinen darf der höchste Punkt der leuchtenden Fläche nicht höher als 1 900 mm und, wenn die Form des Aufbaus die Einhaltung dieses Maßes nicht zulässt, nicht höher als 2 100 mm über der Fahrbahn liegen. Mehrspurige Kraftfahrzeuge und ihre Anhänger dürfen mit zwei zusätzlichen, höher als 1 000 mm über der Fahrbahn liegenden, innen oder außen am Fahrzeug fest angebrachten Bremsleuchten ausgerüstet sein, die abweichend von Satz 6 auch höher als 1 500 mm über der Fahrbahn angebracht sein dürfen. Sie müssen so weit wie möglich voneinander entfernt angebracht sein.

(3) (weggefallen)

(4) Kraftfahrzeuge müssen an der Rückseite mit zwei roten Rückstrahlern ausgerüstet sein. Anhänger müssen mit zwei dreieckigen roten Rückstrahlern ausgerüstet sein; die Seitenlänge solcher Rückstrahler muss mindestens 150 mm betragen, die Spitze des Dreiecks muss nach oben zeigen. Der äußerste Punkt der leuchtenden Fläche der Rückstrahler darf nicht mehr als 400 mm vom äußersten Punkt des Fahrzeugumrisses und ihr höchster Punkt der leuchtenden Fläche nicht mehr als 900 mm von der Fahrbahn entfernt sein. Ist wegen der Bauart des Fahrzeugs eine solche Anbringung der Rückstrahler nicht möglich, so sind zwei zusätzliche Rückstrahler erforderlich, wobei ein Paar Rückstrahler so niedrig wie möglich und nicht mehr als 400 mm von der breitesten Stelle des Fahrzeugumrisses entfernt und das andere Paar möglichst weit auseinander und höchstens 900 mm über der Fahrbahn angebracht sein muss. Krafträder ohne Beiwagen brauchen nur mit einem Rückstrahler ausgerüstet zu sein. An den hinter Kraftfahrzeugen mitgeführten Schneeräumgeräten mit einer Breite von mehr als 3 m muss in der Mitte zwischen den beiden anderen Rückstrahlern ein zusätzlicher dreieckiger Rückstrahler angebracht sein. Fahrräder mit Hilfsmotor dürfen mit Pedalrückstrahlern (§ 67 Absatz 6) ausgerüstet sein. Dreieckige Rückstrahler sind an Kraftfahrzeugen nicht zulässig.

(5) Vorgeschriebene Schlussleuchten, Bremsleuchten und Rückstrahler müssen am äußersten Ende des Fahrzeugs angebracht sein. Ist dies wegen der Bauart des Fahrzeugs nicht möglich, und beträgt der Abstand des äußersten Endes des Fahrzeugs von den zur Längsachse des Fahrzeugs senkrecht liegenden Ebenen, an denen sich die Schlussleuchten, die Bremsleuchten oder die Rückstrahler befinden, mehr als 1 000 mm, so muss je eine der genannten Einrichtungen zusätzlich möglichst weit hinten und möglichst in der nach den Absätzen 1, 2 und 4 vorgeschriebenen Höhe etwa in der Mittellinie der Fahrspur angebracht sein. Nach hinten hinausragende fahrbare Anhängelaternen, Förderbänder und Kräne sind außerdem am Tage wie eine Ladung nach § 22 Absatz 4 der Straßenverkehrs-Ordnung kenntlich zu machen.

(6) Die Absätze 1 und 2 gelten nicht für einachsige Zug- oder Arbeitsmaschinen. Sind einachsige Zug- oder Arbeitsmaschinen mit einem Anhänger verbunden, so müssen an der Rückseite des Anhängers die für Kraftfahrzeuge vorgeschriebenen Schlussleuchten angebracht sein. An einspurigen Anhängern hinter

einachsigen Zug- oder Arbeitsmaschinen und hinter Krafträdern – auch mit Beiwagen – genügen für die rückwärtige Sicherung eine Schlussleuchte und ein dreieckiger Rückstrahler.

(7) Abweichend von Absatz 4 Satz 2 dürfen

1. land- oder forstwirtschaftliche Arbeitsgeräte, die hinter Kraftfahrzeugen mitgeführt werden und nur im Fahren eine ihrem Zweck entsprechende Arbeit leisten können,
 2. eisenbereifte Anhänger, die nur für land- oder forstwirtschaftliche Zwecke verwendet werden,
- mit Rückstrahlern ausgerüstet sein, wie sie nach Absatz 4 Satz 1 und 8 für Kraftfahrzeuge vorgeschrieben sind.

(7a) Anhänger, die nur für land- oder forstwirtschaftliche Zwecke eingesetzt werden, können neben den Rückstrahlern nach Absatz 4 Satz 2 auch Rückstrahler führen, wie sie für Kraftfahrzeuge vorgeschrieben sind.

(7b) Rückstrahler an hinter Kraftfahrzeugen mitgeführten land- oder forstwirtschaftlichen Bodenbearbeitungsgeräten dürfen abnehmbar sein.

(8) Mit Abschleppwagen oder Abschleppachsen abgeschleppte Fahrzeuge müssen Schlussleuchten, Bremsleuchten, Rückstrahler und Fahrtrichtungsanzeiger haben. Diese Beleuchtungseinrichtungen dürfen auf einem Leuchtenträger (§ 49a Absatz 9) angebracht sein; sie müssen vom abschleppenden Fahrzeug aus betätigt werden können.

(9) Schlussleuchten, Bremsleuchten und rote Rückstrahler – ausgenommen zusätzliche Bremsleuchten und zusätzliche Schlussleuchten – dürfen nicht an beweglichen Fahrzeugteilen angebracht werden. Das gilt nicht für lichttechnische Einrichtungen, die nach § 49a Absatz 9 und 10 abnehmbar sein dürfen.

(10) Die Kennzeichnung von

1. Kraftfahrzeugen, deren durch die Bauart bestimmte Höchstgeschwindigkeit nicht mehr als 30 km/h beträgt, und ihren Anhängern mit einer dreieckigen Tafel mit abgeflachten Ecken, die der im Anhang zu dieser Vorschrift genannten Bestimmung entspricht,
2. schweren und langen Kraftfahrzeugen und Anhängern mit rechteckigen Tafeln, die der im Anhang zu dieser Vorschrift genannten Bestimmung entsprechen,
3. Fahrzeugen der Klassen M₂, M₃, O₂ und Fahrgestellen mit Fahrerhaus, unvollständigen Fahrzeugen, Sattelzugmaschinen und Fahrzeuge der Klasse N₂ mit einer Höchstmasse von nicht mehr als 7,5 t sowie Fahrzeuge der Klassen N, O₃ und O₄ mit einer Breite von nicht mehr als 2 100 mm oder mit einer Länge von nicht mehr als 6 000 mm mit weißen oder gelben auffälligen Markierungen an der Seite, mit roten oder gelben auffälligen Markierungen hinten, die den im Anhang zu dieser Vorschrift genannten Bestimmungen entsprechen, und
4. Kraftfahrzeugen, die nach § 52 Absatz 3 mit Kennleuchten für blaues Blinklicht in Form eines Rundumlichts ausgerüstet sind, mit retroreflektierenden Materialien, die den im Anhang zu dieser Vorschrift genannten Bestimmungen entsprechen,

ist zulässig. An Fahrzeugen der Klassen N₂, N₃, O₃ und O₄, die in Satz 1 Nummer 3 nicht genannt sind, müssen seitlich weiße oder gelbe, hinten rote oder gelbe auffällige Markierungen, die den im Anhang zu dieser Vorschrift genannten Bestimmungen entsprechen, angebracht werden. Bei den in Satz 1 Nummer 3 und Satz 2 genannten Fahrzeugen ist in Verbindung mit der Konturmarkierung Werbung auch aus andersfarbigen retroreflektierenden Materialien auf den Seitenflächen der Fahrzeuge zulässig, die den im Anhang zu dieser Vorschrift genannten Bestimmungen entspricht.

§ 53a Warndreieck, Warnleuchte, Warnblinkanlage, Warnweste

(1) Warndreiecke und Warnleuchten müssen tragbar, standsicher und so beschaffen sein, dass sie bei Gebrauch auf ausreichende Entfernung erkennbar sind. Warndreiecke müssen rückstrahlend sein; Warnleuchten müssen gelbes Blinklicht abstrahlen, von der Lichtanlage des Fahrzeugs unabhängig sein und eine ausreichende Brenndauer haben. Warnwesten müssen der Norm DIN EN 471:2003+A1:2007, Ausgabe März 2008 oder der Norm EN ISO 20471:2013 entsprechen. Die Warneinrichtungen müssen in betriebsfertigem Zustand sein.

(2) In Kraftfahrzeugen mit Ausnahme von Krankenfahrstühlen, Krafträdern und einachsigen Zug- oder Arbeitsmaschinen müssen mindestens folgende Warneinrichtungen mitgeführt werden:

1. in Personenkraftwagen, land- oder forstwirtschaftlichen Zug- oder Arbeitsmaschinen sowie in anderen Kraftfahrzeugen mit einem zulässigen Gesamtgewicht von nicht mehr als 3,5 t:

ein Warndreieck;

2. in Kraftfahrzeugen mit einem zulässigen Gesamtgewicht von mehr als 3,5 t:
ein Warndreieck und getrennt davon eine Warnleuchte. Als Warnleuchte darf auch eine tragbare Blinkleuchte nach § 53b Absatz 5 Satz 7 mitgeführt werden;
3. in Personenkraftwagen, Lastkraftwagen, Zug- und Sattelzugmaschinen sowie Kraftomnibussen:
eine Warnweste.

(3) Warnleuchten, die mitgeführt werden, ohne dass sie nach Absatz 2 vorgeschrieben sind, dürfen abweichend von Absatz 1 von der Lichtanlage des Fahrzeugs abhängig, im Fahrzeug fest angebracht oder so beschaffen sein, dass sie bei Bedarf innen oder außen am Fahrzeug angebracht werden können. Sie müssen der Nummer 20 der Technischen Anforderungen an Fahrzeugteile bei der Bauartprüfung nach § 22a der Straßenverkehrs-Zulassungs-Ordnung (Verkehrsblatt 1973 S. 558) entsprechen.

(4) Fahrzeuge (ausgenommen Kraftfahrzeuge nach § 30a Absatz 3 mit Ausnahme von dreirädrigen Kraftfahrzeugen), die mit Fahrtrichtungsanzeigern ausgerüstet sein müssen, müssen zusätzlich eine Warnblinkanlage haben. Sie muss wie folgt beschaffen sein:

1. Für die Schaltung muss im Kraftfahrzeug ein besonderer Schalter vorhanden sein.
2. Nach dem Einschalten müssen alle am Fahrzeug oder Zug vorhandenen Blinkleuchten gleichzeitig mit einer Frequenz von $1,5 \text{ Hz} \pm 0,5 \text{ Hz}$ (90 Impulse \pm 30 Impulse in der Minute) gelbes Blinklicht abstrahlen.
3. Dem Fahrzeugführer muss durch eine auffällige Kontrollleuchte nach § 39a angezeigt werden, dass das Warnblinklicht eingeschaltet ist.

(5) Warnblinkanlagen an Fahrzeugen, für die sie nicht vorgeschrieben sind, müssen den Vorschriften des Absatzes 4 entsprechen.

§ 53b Ausrüstung und Kenntlichmachung von Anbaugeräten und Hubladebühnen

(1) Anbaugeräte, die seitlich mehr als 400 mm über den äußersten Punkt der leuchtenden Flächen der Begrenzungs- oder der Schlussleuchten des Fahrzeugs hinausragen, müssen mit Begrenzungsleuchten (§ 51 Absatz 1), Schlussleuchten (§ 53 Absatz 1) und Rückstrahlern (§ 53 Absatz 4) ausgerüstet sein. Die Leuchten müssen so angebracht sein, dass der äußerste Punkt ihrer leuchtenden Fläche nicht mehr als 400 mm von der äußersten Begrenzung des Anbaugeräts und der höchste Punkt der leuchtenden Fläche nicht mehr als 1 500 mm von der Fahrbahn entfernt sind. Der äußerste Punkt der leuchtenden Fläche der Rückstrahler darf nicht mehr als 400 mm von der äußersten Begrenzung des Anbaugeräts, der höchste Punkt der leuchtenden Fläche nicht mehr als 900 mm von der Fahrbahn entfernt sein. Die Leuchten und die Rückstrahler dürfen außerhalb der Zeit, in der Beleuchtung nötig ist (§ 17 Absatz 1 der Straßenverkehrs-Ordnung), abgenommen sein; sie müssen im oder am Fahrzeug mitgeführt werden.

(2) Anbaugeräte, deren äußerstes Ende mehr als 1 000 mm über die Schlussleuchten des Fahrzeugs nach hinten hinausragt, müssen mit einer Schlussleuchte (§ 53 Absatz 1) und einem Rückstrahler (§ 53 Absatz 4) ausgerüstet sein. Schlussleuchte und Rückstrahler müssen möglichst am äußersten Ende des Anbaugeräts und möglichst in der Fahrzeuglängsmittalebene angebracht sein. Der höchste Punkt der leuchtenden Fläche der Schlussleuchte darf nicht mehr als 1 500 mm und der des Rückstrahlers nicht mehr als 900 mm von der Fahrbahn entfernt sein. Schlussleuchte und Rückstrahler dürfen außerhalb der Zeit, in der Beleuchtung nötig ist (§ 17 Absatz 1 der Straßenverkehrs-Ordnung), abgenommen sein; sie müssen im oder am Fahrzeug mitgeführt werden.

(3) Anbaugeräte nach Absatz 1 müssen ständig nach vorn und hinten, Anbaugeräte nach Absatz 2 müssen ständig nach hinten durch Park-Warntafeln nach § 51c oder durch Folien oder Tafeln nach DIN 11 030, Ausgabe September 1994, kenntlich gemacht werden. Diese Tafeln, deren Streifen nach außen und nach unten verlaufen müssen, brauchen nicht fest am Anbaugerät angebracht zu sein.

(4) Ist beim Mitführen von Anbaugeräten eine Beeinträchtigung der Wirkung lichttechnischer Einrichtungen nicht vermeidbar, so müssen während der Dauer der Beeinträchtigung zusätzlich angebrachte lichttechnische Einrichtungen (zum Beispiel auf einem Leuchtenträger nach § 49a Absatz 9 oder 10) gleicher Art ihre Funktion übernehmen.

(5) Hubladebühnen und ähnliche Einrichtungen, außer solchen an Kraftomnibussen, müssen während ihres Betriebs durch zwei Blinkleuchten für gelbes Licht mit einer Lichtstärke von nicht weniger als 50 cd und nicht mehr als 200 cd und mit gut sichtbaren rot-weißen Warnmarkierungen kenntlich gemacht werden. Die

Blinkleuchten und die Warnmarkierungen müssen – bezogen auf die Arbeitsstellung der Einrichtung – möglichst am hinteren Ende und soweit außen wie möglich angebracht sein. Die Blinkleuchten müssen in Arbeitsstellung der Einrichtung mindestens in den Winkelbereichen sichtbar sein, die für hinten an Fahrzeugen angeordnete Fahrtrichtungsanzeiger in § 49a Absatz 1 Satz 4 gefordert werden. Die Blinkleuchten müssen eine flache Abböschung haben. Die Blinkleuchten müssen während des Betriebs der Einrichtung selbsttätig und unabhängig von der übrigen Fahrzeugbeleuchtung Warnblinklicht abstrahlen. Die rot-weißen Warnmarkierungen müssen retroreflektierend sein und brauchen nur nach hinten zu wirken. Bei Fahrzeugen, bei denen fest angebaute Blinkleuchten mit dem Verwendungszweck oder der Bauweise der Hubladebühne unvereinbar sind und bei Fahrzeugen, bei denen eine Nachrüstung mit zumutbarem Aufwand nicht möglich ist, muss mindestens eine tragbare Blinkleuchte als Sicherheitseinrichtung von Hubladebühnen oder ähnlichen Einrichtungen mitgeführt, aufgestellt und zweckentsprechend betrieben werden.

§ 53c Tarnleuchten

(1) Fahrzeuge der Bundeswehr, der Bundespolizei, der Polizei und des Katastrophenschutzes dürfen zusätzlich mit den zum Tarnlichtkreis gehörenden Leuchten – Tarnscheinwerfer, Tarnschlussleuchten, Abstandsleuchten und Tarnbremsleuchten – versehen sein.

(2) Die Tarnleuchten dürfen nur einschaltbar sein, wenn die übrige Fahrzeugbeleuchtung abgeschaltet ist.

§ 53d Nebelschlussleuchten

(1) Die Nebelschlussleuchte ist eine Leuchte, die rotes Licht abstrahlt und das Fahrzeug bei dichtem Nebel von hinten besser erkennbar macht.

(2) Mehrspurige Kraftfahrzeuge, deren durch die Bauart bestimmte Höchstgeschwindigkeit mehr als 60 km/h beträgt, und ihre Anhänger müssen hinten mit einer oder zwei, andere Kraftfahrzeuge und Anhänger dürfen hinten mit einer Nebelschlussleuchte, ausgerüstet sein.

(3) Der niedrigste Punkt der leuchtenden Fläche darf nicht weniger als 250 mm und der höchste Punkt nicht mehr als 1 000 mm über der Fahrbahn liegen. In allen Fällen muss der Abstand zwischen den leuchtenden Flächen der Nebelschlussleuchte und der Bremsleuchte mehr als 100 mm betragen. Ist nur eine Nebelschlussleuchte angebracht, so muss sie in der Mitte oder links davon angeordnet sein.

(4) Nebelschlussleuchten müssen so geschaltet sein, dass sie nur dann leuchten können, wenn die Scheinwerfer für Fernlicht, für Abblendlicht oder die Nebelscheinwerfer oder eine Kombination dieser Scheinwerfer eingeschaltet sind. Sind Nebelscheinwerfer vorhanden, so müssen die Nebelschlussleuchten unabhängig von diesen ausgeschaltet werden können. Sind die Nebelschlussleuchten eingeschaltet, darf die Betätigung des Schalters für Fernlicht oder Abblendlicht die Nebelschlussleuchten nicht ausschalten.

(5) Eingeschaltete Nebelschlussleuchten müssen dem Fahrzeugführer durch eine Kontrollleuchte für gelbes Licht, die in seinem Blickfeld gut sichtbar angeordnet sein muss, angezeigt werden.

(6) In einem Zug brauchen nur die Nebelschlussleuchten am letzten Anhänger zu leuchten. Die Abschaltung der Nebelschlussleuchten am Zugfahrzeug oder am ersten Anhänger ist aber nur dann zulässig, wenn die jeweilige Ab- bzw. Wiedereinschaltung selbsttätig durch Aufstecken bzw. Abziehen des Steckers für die Anhängerbeleuchtung erfolgt.

§ 54 Fahrtrichtungsanzeiger

(1) Kraftfahrzeuge und ihre Anhänger müssen mit Fahrtrichtungsanzeigern ausgerüstet sein. Die Fahrtrichtungsanzeiger müssen nach dem Einschalten mit einer Frequenz von $1,5 \text{ Hz} \pm 0,5 \text{ Hz}$ (90 Impulse ± 30 Impulse in der Minute) zwischen hell und dunkel sowie auf derselben Fahrzeugseite – ausgenommen an Krafträdern mit Wechselstromlichtanlage – in gleicher Phase blinken. Sie müssen so angebracht und beschaffen sein, dass die Anzeige der beabsichtigten Richtungsänderung unter allen Beleuchtungs- und Betriebsverhältnissen von anderen Verkehrsteilnehmern, für die ihre Erkennbarkeit von Bedeutung ist, deutlich wahrgenommen werden kann. Fahrtrichtungsanzeiger brauchen ihre Funktion nicht zu erfüllen, solange sie Warnblinklicht abstrahlen.

(1a) Die nach hinten wirkenden Fahrtrichtungsanzeiger dürfen nicht an beweglichen Fahrzeugteilen angebracht werden. Die nach vorn wirkenden Fahrtrichtungsanzeiger und die zusätzlichen seitlichen Fahrtrichtungsanzeiger dürfen an beweglichen Fahrzeugteilen angebracht sein, wenn diese Teile nur eine Normallage (Betriebsstellung)

haben. Die Sätze 1 und 2 gelten nicht für Fahrtrichtungsanzeiger, die nach § 49a Absatz 9 und 10 abnehmbar sein dürfen.

(2) Sind Fahrtrichtungsanzeiger nicht im Blickfeld des Führers angebracht, so muss ihre Wirksamkeit dem Führer sinnfällig angezeigt werden; dies gilt nicht für Fahrtrichtungsanzeiger an Krafträdern und für seitliche Zusatzblinkleuchten. Fahrtrichtungsanzeiger dürfen die Sicht des Fahrzeugführers nicht behindern.

(3) Als Fahrtrichtungsanzeiger sind nur Blinkleuchten für gelbes Licht zulässig.

(4) Erforderlich als Fahrtrichtungsanzeiger sind

1. an mehrspurigen Kraftfahrzeugen
paarweise angebrachte Blinkleuchten an der Vorderseite und an der Rückseite. Statt der Blinkleuchten an der Vorderseite dürfen Fahrtrichtungsanzeiger am vorderen Teil der beiden Längsseiten angebracht sein. An Fahrzeugen mit einer Länge von nicht mehr als 4 m und einer Breite von nicht mehr als 1,60 m genügen Fahrtrichtungsanzeiger an den beiden Längsseiten. An Fahrzeugen, bei denen der Abstand zwischen den einander zugekehrten äußeren Rändern der Lichtaustrittsflächen der Blinkleuchten an der Vorderseite und an der Rückseite mehr als 6 m beträgt, müssen zusätzliche Fahrtrichtungsanzeiger an den beiden Längsseiten angebracht sein,
2. an Krafträdern
paarweise angebrachte Blinkleuchten an der Vorderseite und an der Rückseite. Der Abstand des inneren Randes der Lichtaustrittsfläche der Blinkleuchten muss von der durch die Längsachse des Kraftrades verlaufenden senkrechten Ebene bei den an der Rückseite angebrachten Blinkleuchten mindestens 120 mm, bei den an der Vorderseite angebrachten Blinkleuchten mindestens 170 mm und vom Rand der Lichtaustrittsfläche des Scheinwerfers mindestens 100 mm betragen. Der untere Rand der Lichtaustrittsfläche von Blinkleuchten an Krafträdern muss mindestens 350 mm über der Fahrbahn liegen. Wird ein Beiwagen mitgeführt, so müssen die für die betreffende Seite vorgesehenen Blinkleuchten an der Außenseite des Beiwagens angebracht sein,
3. an Anhängern
paarweise angebrachte Blinkleuchten an der Rückseite. Beim Mitführen von zwei Anhängern genügen Blinkleuchten am letzten Anhänger, wenn die Anhänger hinter einer Zugmaschine mit einer durch die Bauart bestimmten Höchstgeschwindigkeit von nicht mehr als 25 km/h mitgeführt werden oder wenn sie für eine Höchstgeschwindigkeit von nicht mehr als 25 km/h in der durch § 58 vorgeschriebenen Weise gekennzeichnet sind,
4. an Kraftomnibussen, die für die Schülerbeförderung besonders eingesetzt sind,
an der Rückseite zwei zusätzliche Blinkleuchten, die so hoch und so weit außen wie möglich angeordnet sein müssen,
5. an mehrspurigen Kraftfahrzeugen und Sattelanhängern – ausgenommen Arbeitsmaschinen, Stapler und land- oder forstwirtschaftliche Zugmaschinen und deren Anhänger – mit einem zulässigen Gesamtgewicht von mehr als 3,5 t an den Längsseiten im vorderen Drittel zusätzliche Blinkleuchten, deren Lichtstärke nach hinten mindestens 50 cd und höchstens 200 cd beträgt. Für diese Fahrzeuge ist die Anbringung zusätzlicher Fahrtrichtungsanzeiger nach Nummer 1 nicht erforderlich.

(5) Fahrtrichtungsanzeiger sind nicht erforderlich an

1. einachsigen Zugmaschinen,
2. einachsigen Arbeitsmaschinen,
3. offenen Krankenfahrstühlen,
4. Leichtkrafträdern, Kleinkrafträdern und Fahrrädern mit Hilfsmotor,
5. folgenden Arten von Anhängern:
 - a) eisenbereiften Anhängern, die nur für land- oder forstwirtschaftliche Zwecke verwendet werden;
 - b) angehängten land- oder forstwirtschaftlichen Arbeitsgeräten, soweit sie die Blinkleuchten des ziehenden Fahrzeugs nicht verdecken;
 - c) einachsigen Anhängern hinter Krafträdern;
 - d) Sitzkarren (§ 3 Absatz 2 Satz 1 Nummer 2 Buchstabe i der Fahrzeug-Zulassungsverordnung).

(6) Fahrtrichtungsanzeiger an Fahrzeugen, für die sie nicht vorgeschrieben sind, müssen den vorstehenden Vorschriften entsprechen.

§ 54a Innenbeleuchtung in Kraftomnibussen

(1) Kraftomnibusse müssen eine Innenbeleuchtung haben; diese darf die Sicht des Fahrzeugführers nicht beeinträchtigen.

(2) Die für Fahrgäste bestimmten Ein- und Ausstiege müssen ausreichend ausgeleuchtet sein, solange die jeweilige Fahrgasttür nicht geschlossen ist.

§ 54b Windsichere Handlampe

In Kraftomnibussen muss außer den nach § 53a Absatz 1 erforderlichen Warneinrichtungen eine von der Lichtenanlage des Fahrzeugs unabhängige windsichere Handlampe mitgeführt werden.

§ 55 Einrichtungen für Schallzeichen

(1) Kraftfahrzeuge müssen mindestens eine Einrichtung für Schallzeichen haben, deren Klang gefährdete Verkehrsteilnehmer auf das Herannahen eines Kraftfahrzeugs aufmerksam macht, ohne sie zu erschrecken und andere mehr als unvermeidbar zu belästigen. Ist mehr als eine Einrichtung für Schallzeichen angebracht, so muss sichergestellt sein, dass jeweils nur eine Einrichtung betätigt werden kann. Die Umschaltung auf die eine oder andere Einrichtung darf die Abgabe einer Folge von Klängen verschiedener Grundfrequenzen nicht ermöglichen.

(2) Als Einrichtungen für Schallzeichen dürfen Hupen und Hörner angebracht sein, die einen Klang mit gleichbleibenden Grundfrequenzen (auch harmonischen Akkord) erzeugen, der frei von Nebengeräuschen ist. Die Lautstärke darf in 7 m Entfernung von dem Anbringungsort der Schallquelle am Fahrzeug und in einem Höhenbereich von 500 mm bis 1 500 mm über der Fahrbahn an keiner Stelle 105 dB(A) übersteigen. Die Messungen sind auf einem freien Platz mit möglichst glatter Oberfläche bei Windstille durchzuführen; Hindernisse (Bäume, Sträucher u. a.), die durch Widerhall oder Dämpfung stören können, müssen von der Schallquelle mindestens doppelt so weit entfernt sein wie der Schallempfänger.

(2a) Abweichend von den Absätzen 1 und 2 müssen Kraftfahrzeuge nach § 30a Absatz 3 Einrichtungen für Schallzeichen haben, die den im Anhang zu dieser Vorschrift genannten Bestimmungen entsprechen.

(3) Kraftfahrzeuge, die auf Grund des § 52 Absatz 3 Kennleuchten für blaues Blinklicht führen, müssen mit mindestens einer Warneinrichtung mit einer Folge von Klängen verschiedener Grundfrequenz (Einsatzhorn) ausgerüstet sein. Ist mehr als ein Einsatzhorn angebracht, so muss sichergestellt sein, dass jeweils nur eines betätigt werden kann.

(3a) Kraftfahrzeuge, die auf Grund des § 52 Absatz 3a mit Anhaltesignal und mit Signalgebern für rote Lichtschrift ausgerüstet sind, dürfen neben der in Absatz 3 vorgeschriebenen Warneinrichtung, dem Einsatzhorn, mit einer zusätzlichen Warneinrichtung, dem Anhaltehorn, ausgerüstet sein. Es muss sichergestellt sein, dass das Anhaltehorn nur in Verbindung mit dem Anhaltesignal und dem Signalgeber für rote Lichtschrift aktiviert werden kann. Es darf nicht möglich sein, die Warneinrichtungen gemeinsam zu betreiben.

(4) Ausschließlich die in den Absätzen 1 bis 3a beschriebenen Einrichtungen für Schallzeichen sowie Sirenen dürfen an Kraftfahrzeugen, mit Ausnahme von Kraftfahrzeugen nach Absatz 3a Satz 1, angebracht sein. Nur die in Satz 1 der Absätze 3 und 3a genannten Kraftfahrzeuge dürfen mit dem Einsatzhorn oder zusätzlich mit dem Anhaltehorn ausgerüstet sein.

(5) Absatz 1 gilt nicht für eisenbereifte Kraftfahrzeuge mit einer durch die Bauart bestimmten Höchstgeschwindigkeit von nicht mehr als 8 km/h und für einachsige Zug- oder Arbeitsmaschinen, die von Fußgängern an Holmen geführt werden.

(6) Mofas müssen mit mindestens einer helltönenden Glocke ausgerüstet sein. Radlaufglocken und andere Einrichtungen für Schallzeichen sind nicht zulässig.

§ 55a Elektromagnetische Verträglichkeit

(1) Personenkraftwagen, Kraftomnibusse, Lastkraftwagen, Zugmaschinen und Sattelzugmaschinen mit mindestens vier Rädern und einer durch die Bauart bestimmten Höchstgeschwindigkeit von mehr als 25 km/h – ausgenommen land- oder forstwirtschaftliche Zugmaschinen, Muldenkipper, Flurförderzeuge, Elektrokarren und Autoschütter – sowie ihre Anhänger müssen den im Anhang zu dieser Vorschrift genannten Bestimmungen über die elektromagnetische Verträglichkeit entsprechen. Satz 1 gilt entsprechend für andere Fahrzeuge, die hinsichtlich ihrer Baumerkmale des Fahrgestells und ihrer elektrischen Ausrüstung den genannten Fahrzeugen gleichzusetzen sind, sowie für Bauteile und selbstständige technische Einheiten, die zum Einbau in den genannten Fahrzeugen bestimmt sind.

(2) Kraftfahrzeuge nach § 30a Absatz 3 sowie zum Einbau in diese Fahrzeuge bestimmte selbstständige technische Einheiten müssen den im Anhang zu dieser Vorschrift genannten Bestimmungen über die elektromagnetische Verträglichkeit entsprechen.

§ 56 Spiegel und andere Einrichtungen für indirekte Sicht

(1) Kraftfahrzeuge müssen nach Maßgabe der Absätze 2 bis 3 Spiegel oder andere Einrichtungen für indirekte Sicht haben, die so beschaffen und angebracht sind, dass der Fahrzeugführer nach rückwärts, zur Seite und unmittelbar vor dem Fahrzeug – auch beim Mitführen von Anhängern – alle für ihn wesentlichen Verkehrsvorgänge beobachten kann.

(2) Es sind erforderlich

1. bei Personenkraftwagen sowie Lastkraftwagen, Zugmaschinen und Sattelzugmaschinen mit einer zulässigen Gesamtmasse von nicht mehr als 3,5 t Spiegel oder andere Einrichtungen für indirekte Sicht, die in den im Anhang zu dieser Vorschrift genannten Bestimmungen für diese Fahrzeuge als vorgeschrieben bezeichnet sind; die vorgeschriebenen sowie vorhandene gemäß Anhang III Nummer 2.1.1 der im Anhang zu dieser Vorschrift genannten Richtlinie zulässige Spiegel oder andere Einrichtungen für indirekte Sicht müssen den im Anhang zu dieser Vorschrift genannten Bestimmungen entsprechen;
2. bei Lastkraftwagen, Zugmaschinen, Sattelzugmaschinen und Fahrzeugen mit besonderer Zweckbestimmung nach Anhang II Buchstabe A Nummer 5.6 und 5.7 der Richtlinie 70/156/EWG mit einer zulässigen Gesamtmasse von mehr als 3,5 t sowie bei Kraftomnibussen Spiegel oder andere Einrichtungen für indirekte Sicht, die in den im Anhang zu dieser Vorschrift genannten Bestimmungen für diese Fahrzeuge als vorgeschrieben bezeichnet sind;

die vorgeschriebenen sowie vorhandenen gemäß Anhang III Nummer 2.1.1 der im Anhang zu dieser Vorschrift genannten Richtlinie zulässigen Spiegel oder andere Einrichtungen für indirekte Sicht müssen den im Anhang zu dieser Vorschrift genannten Bestimmungen entsprechen;

3. bei Lastkraftwagen, Zugmaschinen, Sattelzugmaschinen, selbstfahrenden Arbeitsmaschinen, die den Baumerkmalen von Lastkraftwagen hinsichtlich des Fahrgestells entsprechen, und Fahrzeugen mit besonderer Zweckbestimmung nach Anhang II Buchstabe A Nummer 5.7 und 5.8 der Richtlinie 2007/46/EG mit einer zulässigen Gesamtmasse von mehr als 3,5 t, die ab dem 1. Januar 2000 bis zum 25. Januar 2007 erstmals in den Verkehr gekommen sind, Spiegel oder andere Einrichtungen für indirekte Sicht, die in den im Anhang zu dieser Vorschrift genannten Bestimmungen für diese Fahrzeuge als vorgeschrieben bezeichnet sind; diese Spiegel oder andere Einrichtungen für indirekte Sicht müssen den im Anhang zu dieser Vorschrift oder im Anhang zu den Nummern 1 und 2 genannten Bestimmungen entsprechen;
4. bei land- oder forstwirtschaftlichen Zugmaschinen mit einer durch die Bauart bestimmten Höchstgeschwindigkeit von nicht mehr als 40 km/h Spiegel, die den im Anhang zu dieser Vorschrift genannten Bestimmungen entsprechen müssen,
5. bei Kraftfahrzeugen nach Artikel 1 der Richtlinie 2002/24/EG Spiegel, die den im Anhang zu dieser Vorschrift genannten Bestimmungen entsprechen müssen.

(2a) Bei land- oder forstwirtschaftlichen Zugmaschinen mit einer durch die Bauart bestimmten Höchstgeschwindigkeit von mehr als 40 km/h sowie bei Arbeitsmaschinen und Staplern ist § 56 Absatz 2 in der am 29. März 2005 geltenden Fassung anzuwenden.

(3) Nicht erforderlich sind Spiegel bei einachsigen Zugmaschinen, einachsigen Arbeitsmaschinen, offenen Elektrokarren mit einer durch die Bauart bestimmten Höchstgeschwindigkeit von nicht mehr als 25 km/h sowie mehrspurigen Kraftfahrzeugen mit einer durch die Bauart bestimmten Höchstgeschwindigkeit von nicht mehr als 25 km/h und mit offenem Führerplatz, der auch beim Mitführen von unbeladenen oder beladenen Anhängern nach rückwärts Sicht bietet.

§ 57 Geschwindigkeitsmessgerät und Wegstreckenzähler

(1) Kraftfahrzeuge müssen mit einem im unmittelbaren Sichtfeld des Fahrzeugführers liegenden Geschwindigkeitsmessgerät ausgerüstet sein. Dies gilt nicht für

1. mehrspurige Kraftfahrzeuge mit einer durch die Bauart bestimmten Höchstgeschwindigkeit von nicht mehr als 30 km/h sowie
2. mit Fahrtschreiber oder Kontrollgerät (§ 57a) ausgerüstete Kraftfahrzeuge, wenn die Geschwindigkeitsanzeige im unmittelbaren Sichtfeld des Fahrzeugführers liegt.

(2) Bei Geschwindigkeitsmessgeräten muss die Geschwindigkeit in Kilometer je Stunde angezeigt werden. Das Geschwindigkeitsmessgerät muss den im Anhang zu dieser Vorschrift genannten Bestimmungen entsprechen.

(3) Das Geschwindigkeitsmessgerät darf mit einem Wegstreckenzähler verbunden sein, der die zurückgelegte Strecke in Kilometern anzeigt. Die vom Wegstreckenzähler angezeigte Wegstrecke darf von der tatsächlich zurückgelegten Wegstrecke ± 4 Prozent abweichen.

§ 57a Fahrtschreiber und Kontrollgerät

(1) Mit einem nach dem Mess- und Eichgesetz in Verkehr gebrachten Fahrtschreiber sind auszurüsten

1. Kraftfahrzeuge mit einem zulässigen Gesamtgewicht von 7,5 t und darüber,
2. Zugmaschinen mit einer Motorleistung von 40 kW und darüber, die nicht ausschließlich für land- oder forstwirtschaftliche Zwecke eingesetzt werden,
3. zur Beförderung von Personen bestimmte Kraftfahrzeuge mit mehr als acht Fahrgastplätzen.

Dies gilt nicht für

1. Kraftfahrzeuge mit einer durch die Bauart bestimmten Höchstgeschwindigkeit von nicht mehr als 40 km/h,
2. Kraftfahrzeuge der Bundeswehr, es sei denn, dass es sich um Kraftfahrzeuge der Bundeswehrverwaltung oder um Kraftomnibusse handelt,
3. Kraftfahrzeuge der Feuerwehren und der anderen Einheiten und Einrichtungen des Katastrophenschutzes,
4. Fahrzeuge, die in § 18 Absatz 1 der Fahrpersonalverordnung vom 27. Juni 2005 (BGBl. I S. 1882), die zuletzt durch die Artikel 1, 4 und 5 der Verordnung vom 22. Januar 2008 (BGBl. I S. 54) geändert worden ist, genannt sind,
5. Fahrzeuge, die in Artikel 3 Buchstabe d bis g und i der Verordnung (EG) Nr. 561/2006 des Europäischen Parlaments und des Rates vom 15. März 2006 (ABl. L 102 vom 11.4.2006, S. 1), die durch die Verordnung (EG) Nr. 1073/2009 (ABl. L 300 vom 14.11.2009, S. 88) geändert worden ist, genannt sind.

(1a) Der Fahrtschreiber sowie alle lösbaren Verbindungen der Übertragungseinrichtungen müssen plombiert sein.

(2) Der Fahrtschreiber muss vom Beginn bis zum Ende jeder Fahrt ununterbrochen in Betrieb sein und auch die Haltezeiten aufzeichnen. Die Schaublätter – bei mehreren miteinander verbundenen Schaublättern (Schaublattbündel) das erste Blatt – sind vor Antritt der Fahrt mit dem Namen der Führer sowie dem Ausgangspunkt und Datum der ersten Fahrt zu bezeichnen; ferner ist der Stand des Wegstreckenzählers am Beginn und am Ende der Fahrt oder beim Einlegen und bei der Entnahme des Schaublatts vom Kraftfahrzeughalter oder dessen Beauftragten einzutragen; andere, durch Rechtsvorschriften weder geforderte noch erlaubte Vermerke auf der Vorderseite des Schaublatts sind unzulässig. Es dürfen nur Schaublätter mit Prüfzeichen verwendet werden, die für den verwendeten Fahrtschreibertyp zugeteilt sind. Die Schaublätter sind zuständigen Personen auf Verlangen jederzeit vorzulegen; der Kraftfahrzeughalter hat sie ein Jahr lang aufzubewahren. Auf jeder Fahrt muss mindestens ein Ersatzschaublatt mitgeführt werden.

(3) Die Absätze 1 bis 2 gelten nicht, wenn das Fahrzeug an Stelle eines vorgeschriebenen Fahrtschreibers mit einem Kontrollgerät im Sinne des Anhangs I oder des Anhangs I B der Verordnung (EWG) Nr. 3821/85 ausgerüstet ist. In diesem Fall ist das Kontrollgerät nach Maßgabe des Absatzes 2 zu betreiben; bei Verwendung eines Kontrollgerätes nach Anhang I B der Verordnung (EWG) Nr. 3821/85 muss die Fahrerkarte nicht gesteckt werden. Im Falle des Einsatzes von Kraftomnibussen im Linienverkehr bis 50 Kilometer kann anstelle des Namens der Führer das amtliche Kennzeichen oder die Betriebsnummer des jeweiligen Fahrzeugs auf den Ausdrucken und Schaublättern eingetragen werden. Die Daten des Massespeichers sind vom Kraftfahrzeughalter alle drei Monate herunterzuladen; § 2 Absatz 5 der Fahrpersonalverordnung gilt entsprechend. Wird bei Fahrzeugen

zur Güterbeförderung mit einer zulässigen Gesamtmasse von mindestens 12 t oder bei Fahrzeugen zur Personenbeförderung mit mehr als acht Sitzplätzen außer dem Fahrersitz und einer zulässigen Gesamtmasse von mehr als 10 t, die ab dem 1. Januar 1996 erstmals zum Verkehr zugelassen wurden und bei denen die Übermittlung der Signale an das Kontrollgerät ausschließlich elektrisch erfolgt, das Kontrollgerät ausgetauscht, so muss dieses durch ein Gerät nach Anhang I B der Verordnung (EWG) Nr. 3821/85 ersetzt werden. Ein Austausch des Kontrollgerätes im Sinne des Satzes 5 liegt nur dann vor, wenn das gesamte System bestehend aus Registriereinheit und Geschwindigkeitsgeber getauscht wird.

(4) Weitergehende Anforderungen in Sondervorschriften bleiben unberührt.

Fußnote

(+++ § 57a Abs. 1: Zur Anwendung vgl. § 72 Abs. 2 Nr. 6a F. 10.5.2012 +++)

§ 57b Prüfung der Fahrtschreiber und Kontrollgeräte

(1) Halter, deren Kraftfahrzeuge mit einem Fahrtschreiber nach § 57a Absatz 1 oder mit einem Kontrollgerät nach der Verordnung (EWG) Nr. 3821/85 ausgerüstet sein müssen, haben auf ihre Kosten die Fahrtschreiber oder die Kontrollgeräte nach Maßgabe des Absatzes 2 und der Anlagen XVIII und XVIIIa darauf prüfen zu lassen, dass Einbau, Zustand, Messgenauigkeit und Arbeitsweise vorschriftsmäßig sind. Bestehen keine Bedenken gegen die Vorschriftsmäßigkeit, so hat der Hersteller oder die Werkstatt auf oder neben dem Fahrtschreiber oder dem Kontrollgerät gut sichtbar und dauerhaft ein Einbauschild anzubringen. Das Einbauschild muss plombiert sein, es sei denn, dass es sich nicht ohne Vernichtung der Angaben entfernen lässt. Der Halter hat dafür zu sorgen, dass das Einbauschild die vorgeschriebenen Angaben enthält, plombiert sowie vorschriftsmäßig angebracht und weder verdeckt noch verschmutzt ist.

(2) Die Prüfungen sind mindestens einmal innerhalb von zwei Jahren seit der letzten Prüfung durchzuführen. Dabei endet die Frist für die Überprüfung erst mit Ablauf des Monats, in dem vor zwei Jahren die letzte Überprüfung erfolgte. Außerdem müssen die Prüfungen nach jedem Einbau, jeder Reparatur der Fahrtschreiber- oder Kontrollgeräteanlage, jeder Änderung der Wegdrehzahl oder Wegimpulszahl und nach jeder Änderung des wirksamen Reifenumfanges des Kraftfahrzeugs sowie bei Kontrollgeräten nach Anhang I B der Verordnung (EWG) Nr. 3821/85 auch dann, wenn die UTC-Zeit von der korrekten Zeit um mehr als 20 Minuten abweicht oder wenn sich das amtliche Kennzeichen des Kraftfahrzeugs geändert hat, durchgeführt werden.

(3) Die Prüfungen dürfen nur durch einen nach Maßgabe der Anlage XVIIIc hierfür amtlich anerkannten Fahrtschreiber- oder Kontrollgerätehersteller durch von diesen beauftragte Kraftfahrzeugwerkstätten und durch nach Maßgabe der Anlage XVIIId anerkannte Kraftfahrzeugwerkstätten durchgeführt werden. Die Prüfungen dürfen nur an Prüfstellen vorgenommen werden, die den in Anlage XVIIIb festgelegten Anforderungen entsprechen.

(4) Wird der Fahrtschreiber oder das Kontrollgerät vom Fahrzeughersteller eingebaut, so hat dieser, sofern er hierfür nach Anlage XVIIIc amtlich anerkannt ist, die Einbauprüfung nach Maßgabe der Anlage XVIIIa durchzuführen und das Gerät zu kalibrieren. Die Einbauprüfung und Kalibrierung kann abweichend von Satz 1 auch durch einen hierfür anerkannten Fahrzeugimporteur durchgeführt werden. Die Einbauprüfung darf nur an einer Prüfstelle durchgeführt werden, die den in Anlage XVIIIb festgelegten Anforderungen entspricht.

§ 57c Ausrüstung von Kraftfahrzeugen mit Geschwindigkeitsbegrenzern und ihre Benutzung

(1) Geschwindigkeitsbegrenzer sind Einrichtungen, die im Kraftfahrzeug in erster Linie durch die Steuerung der Kraftstoffzufuhr zum Motor die Fahrzeughöchstgeschwindigkeit auf den eingestellten Wert beschränken.

(2) Alle Kraftomnibusse sowie Lastkraftwagen, Zugmaschinen und Sattelzugmaschinen mit einer zulässigen Gesamtmasse von jeweils mehr als 3,5 t müssen mit einem Geschwindigkeitsbegrenzer ausgerüstet sein. Der Geschwindigkeitsbegrenzer ist bei

1. Kraftomnibussen auf eine Höchstgeschwindigkeit einschließlich aller Toleranzen von 100 km/h ($V_{\text{set}} + \text{Toleranzen} \leq 100 \text{ km/h}$),
2. Lastkraftwagen, Zugmaschinen und Sattelzugmaschinen auf eine Höchstgeschwindigkeit – einschließlich aller Toleranzen – von 90 km/h ($v_{\text{set}} + \text{Toleranzen} \leq 90 \text{ km/h}$) einzustellen.

(3) Mit einem Geschwindigkeitsbegrenzer brauchen nicht ausgerüstet zu sein:

1. Kraftfahrzeuge, deren durch die Bauart bestimmte tatsächliche Höchstgeschwindigkeit nicht höher als die jeweils in Absatz 2 Satz 2 in Verbindung mit Absatz 4 genannte Geschwindigkeit ist,
2. Kraftfahrzeuge der Bundeswehr, der Bundespolizei, der Einheiten und Einrichtungen des Katastrophenschutzes, der Feuerwehren, der Rettungsdienste und der Polizei,
3. Kraftfahrzeuge, die für wissenschaftliche Versuchszwecke auf der Straße oder zur Erprobung im Sinne des § 19 Absatz 6 eingesetzt werden, und
4. Kraftfahrzeuge, die ausschließlich für öffentliche Dienstleistungen innerhalb geschlossener Ortschaften eingesetzt werden oder die überführt werden (zum Beispiel vom Aufbauhersteller zum Betrieb oder für Wartungs- und Reparaturarbeiten).

(4) Die Geschwindigkeitsbegrenzer müssen den im Anhang zu dieser Vorschrift genannten Bestimmungen über Geschwindigkeitsbegrenzer entsprechen.

(5) Der Geschwindigkeitsbegrenzer muss so beschaffen sein, dass er nicht ausgeschaltet werden kann.

§ 57d Einbau und Prüfung von Geschwindigkeitsbegrenzern

(1) Geschwindigkeitsbegrenzer dürfen in Kraftfahrzeuge nur eingebaut und geprüft werden von hierfür amtlich anerkannten

1. Fahrzeugherstellern,
2. Herstellern von Geschwindigkeitsbegrenzern oder
3. Beauftragten der Hersteller

sowie durch von diesen ermächtigten Werkstätten. Darüber hinaus dürfen die in § 57b Absatz 3 genannten Stellen diese Prüfungen durchführen.

(2) Halter, deren Kraftfahrzeuge mit einem Geschwindigkeitsbegrenzer nach § 57c Absatz 2 ausgerüstet sind, haben auf ihre Kosten die Geschwindigkeitsbegrenzer nach jedem Einbau, jeder Reparatur, jeder Änderung der Wegdrehzahl oder des wirksamen Reifenumfanges des Kraftfahrzeugs oder der Kraftstoff-Zuführungseinrichtung durch einen Berechtigten nach Absatz 1 prüfen und bescheinigen zu lassen, dass Einbau, Zustand und Arbeitsweise vorschriftsmäßig sind. Die Bescheinigung über die Prüfung muss mindestens folgende Angaben enthalten:

1. Name, Anschrift oder Firmenzeichen der Berechtigten nach Absatz 1,
2. die eingestellte Geschwindigkeit v_{set} ,
3. Wegdrehzahl des Kraftfahrzeugs,
4. wirksamer Reifenumfang des Kraftfahrzeugs,
5. Datum der Prüfung und
6. die letzten acht Zeichen der Fahrzeug-Identifizierungsnummer des Kraftfahrzeugs.

Der Fahrzeugführer hat die Bescheinigung über die Prüfung des Geschwindigkeitsbegrenzers mitzuführen und auf Verlangen zuständigen Personen zur Prüfung auszuhändigen. Die Sätze 1 und 3 gelten nicht für Fahrzeuge mit roten Kennzeichen oder mit Kurzzeitkennzeichen.

(3) Wird der Geschwindigkeitsbegrenzer von einem Fahrzeughersteller eingebaut, der Inhaber einer Allgemeinen Betriebserlaubnis nach § 20 ist, kann dieser die nach Absatz 2 erforderliche Bescheinigung ausstellen.

(4) Für die Anerkennung der Fahrzeughersteller, der Hersteller von Geschwindigkeitsbegrenzern oder von Beauftragten der Hersteller sind die oberste Landesbehörde, die von ihr bestimmten oder die nach Landesrecht zuständigen Stellen zuständig.

(5) Die Anerkennung kann Fahrzeugherstellern, Herstellern von Geschwindigkeitsbegrenzern oder Beauftragten der Hersteller erteilt werden:

1. zur Vornahme des Einbaus und der Prüfung nach Absatz 2,
2. zur Ermächtigung von Werkstätten, die den Einbau und die Prüfungen vornehmen.

(6) Die Anerkennung wird erteilt, wenn

1. der Antragsteller, bei juristischen Personen die nach Gesetz oder Satzung zur Vertretung berufenen Personen, die Gewähr für zuverlässige Ausübung der dadurch verliehenen Befugnisse bietet,
2. der Antragsteller, falls er die Prüfungen selbst vornimmt, nachweist, dass er über die erforderlichen Fachkräfte sowie über die notwendigen, dem Stand der Technik entsprechenden Prüfgeräte und sonstigen Einrichtungen und Ausstattungen verfügt,
3. der Antragsteller, falls er die Prüfungen und den Einbau durch von ihm ermächtigte Werkstätten vornehmen lässt, nachweist, dass er durch entsprechende Überwachungs- und Weisungsbefugnisse sichergestellt hat, dass bei den Werkstätten die Voraussetzungen nach Nummer 2 vorliegen und die Durchführung des Einbaus und der Prüfungen ordnungsgemäß erfolgt.

(7) Wird die Anerkennung nach Absatz 5 Nummer 2 ausgesprochen, so haben der Fahrzeughersteller, der Hersteller von Geschwindigkeitsbegrenzern oder die Beauftragten der Hersteller der Anerkennungsbehörde und den zuständigen obersten Landesbehörden die ermächtigten Werkstätten mitzuteilen.

(8) Die Anerkennung ist nicht übertragbar; sie kann mit Nebenbestimmungen verbunden werden, die sicherstellen, dass der Einbau und die Prüfungen ordnungsgemäß durchgeführt werden.

(9) Die oberste Landesbehörde, die von ihr bestimmten oder die nach Landesrecht zuständigen Stellen üben die Aufsicht über die Inhaber der Anerkennung aus. Die Aufsichtsbehörde kann selbst prüfen oder durch von ihr bestimmte Sachverständige prüfen lassen, ob insbesondere die Voraussetzungen für die Anerkennung gegeben sind, ob der Einbau und die Prüfungen ordnungsgemäß durchgeführt und ob die sich sonst aus der Anerkennung oder den Nebenbestimmungen ergebenden Pflichten erfüllt werden.

§ 58 Geschwindigkeitsschilder

(1) Ein Geschwindigkeitsschild gibt die zulässige Höchstgeschwindigkeit des betreffenden Fahrzeugs in Kilometer je Stunde an.

(2) Das Schild muss kreisrund mit einem Durchmesser von 200 mm sein und einen schwarzen Rand haben. Die Ziffern sind auf weißem Grund in schwarzer fetter Engschrift entsprechend Anlage V Seite 4 in einer Schriftgröße von 120 mm auszuführen.

(2a) Geschwindigkeitsschilder dürfen retroreflektierend sein. Retroreflektierende Geschwindigkeitsschilder müssen dem Normblatt DIN 74069, Ausgabe Mai 1989, entsprechen, sowie auf der Vorderseite das DIN-Prüf- und Überwachungszeichen mit der zugehörigen Registernummer tragen.

(3) Mit Geschwindigkeitsschildern müssen gekennzeichnet sein

1. mehrspurige Kraftfahrzeuge mit einer durch die Bauart bestimmten Höchstgeschwindigkeit von nicht mehr als 60 km/h,
2. Anhänger mit einer durch die Bauart bestimmten Höchstgeschwindigkeit von weniger als 100 km/h,
3. Anhänger mit einer eigenen mittleren Bremsverzögerung von weniger als $2,5 \text{ m/s}^2$.

(4) Absatz 3 gilt nicht für

1. die in § 36 Absatz 10 Satz 6 zweiter Halbsatz bezeichneten Gleiskettenfahrzeuge,
2. land- oder forstwirtschaftliche Zugmaschinen mit einer durch die Bauart bestimmten Höchstgeschwindigkeit von nicht mehr als 32 km/h,
3. land- oder forstwirtschaftliche Arbeitsgeräte, die hinter Kraftfahrzeugen mitgeführt werden.

Die Vorschrift des § 36 Absatz 1 Satz 2 bleibt unberührt.

(5) Die Geschwindigkeitsschilder müssen an beiden Längsseiten und an der Rückseite des Fahrzeugs angebracht werden. An land- oder forstwirtschaftlichen Zugmaschinen und ihren Anhängern genügt ein Geschwindigkeitsschild an der Fahrzeugrückseite; wird es wegen der Art des Fahrzeugs oder seiner Verwendung zeitweise verdeckt oder abgenommen, so muss ein Geschwindigkeitsschild an der rechten Längsseite vorhanden sein.

§ 59 Fabrikschilder, sonstige Schilder, Fahrzeug-Identifizierungsnummer

(1) An allen Kraftfahrzeugen und Anhängern muss an zugänglicher Stelle am vorderen Teil der rechten Seite gut lesbar und dauerhaft ein Fabriksschild mit folgenden Angaben angebracht sein:

1. Hersteller des Fahrzeugs;
2. Fahrzeugtyp;
3. Baujahr (nicht bei zulassungspflichtigen Fahrzeugen);
4. Fahrzeug-Identifizierungsnummer;
5. zulässiges Gesamtgewicht;
6. zulässige Achslasten (nicht bei Krafträdern).

Dies gilt nicht für die in § 53 Absatz 7 bezeichneten Anhänger.

(1a) Abweichend von Absatz 1 ist an Personenkraftwagen, Kraftomnibussen, Lastkraftwagen und Sattelzugmaschinen mit mindestens vier Rädern und einer durch die Bauart bestimmten Höchstgeschwindigkeit von mehr als 25 km/h sowie ihren Anhängern zur Güterbeförderung ein Schild gemäß den im Anhang zu dieser Vorschrift genannten Bestimmungen anzubringen; an anderen Fahrzeugen – ausgenommen Kraftfahrzeuge nach § 30a Absatz 3 – darf das Schild angebracht sein.

(1b) Abweichend von Absatz 1 ist an zweirädrigen oder dreirädrigen Kraftfahrzeugen nach § 30a Absatz 3 ein Schild entsprechend den im Anhang zu dieser Vorschrift genannten Bestimmungen anzubringen.

(2) Die Fahrzeug-Identifizierungsnummer nach der Norm DIN ISO 3779, Ausgabe Februar 1977, oder nach der Richtlinie 76/114/EWG des Rates vom 18. Dezember 1975 zur Angleichung der Rechtsvorschriften der Mitgliedstaaten über Schilder, vorgeschriebene Angaben, deren Lage und Anbringungsart an Kraftfahrzeugen und Kraftfahrzeuganhängern (ABl. L 24 vom 30.1.1976, S. 1), die zuletzt durch die Richtlinie 2006/96/EG (ABl. L 363 vom 20.12.2006, S. 81) geändert worden ist, muss 17 Stellen haben; andere Fahrzeug-Identifizierungsnummern dürfen nicht mehr als 14 Stellen haben. Sie muss unbeschadet des Absatzes 1 an zugänglicher Stelle am vorderen Teil der rechten Seite des Fahrzeugs gut lesbar am Rahmen oder an einem ihn ersetzenden Teil eingeschlagen oder eingeprägt sein. Wird nach dem Austausch des Rahmens oder des ihn ersetzenden Teils der ausgebaute Rahmen oder Teil wieder verwendet, so ist

1. die eingeschlagene oder eingeprägte Fahrzeug-Identifizierungsnummer dauerhaft so zu durchkreuzen, dass sie lesbar bleibt,
2. die Fahrzeug-Identifizierungsnummer des Fahrzeugs, an dem der Rahmen oder Teil wieder verwendet wird, neben der durchkreuzten Nummer einzuschlagen oder einzuprägen und
3. die durchkreuzte Nummer der Zulassungsbehörde zum Vermerk auf dem Brief und der Karteikarte des Fahrzeugs zu melden, an dem der Rahmen oder Teil wieder verwendet wird.

Satz 3 Nummer 3 ist entsprechend anzuwenden, wenn nach dem Austausch die Fahrzeug-Identifizierungsnummer in einen Rahmen oder einen ihn ersetzenden Teil eingeschlagen oder eingeprägt wird, der noch keine Fahrzeug-Identifizierungsnummer trägt.

(3) Ist eine Fahrzeug-Identifizierungsnummer nicht vorhanden oder lässt sie sich nicht mit Sicherheit feststellen, so kann die Zulassungsbehörde eine Nummer zuteilen. Absatz 2 gilt für diese Nummer entsprechend.

§ 59a Nachweis der Übereinstimmung mit der Richtlinie 96/53/EG

(1) Fahrzeuge, die in Artikel 1 der Richtlinie 96/53/EG des Rates vom 25. Juli 1996 zur Festlegung der höchstzulässigen Abmessungen für bestimmte Straßenfahrzeuge im innerstaatlichen und grenzüberschreitenden Verkehr in der Gemeinschaft sowie zur Festlegung der höchstzulässigen Gewichte im grenzüberschreitenden Verkehr (ABl. L 235 vom 17.9.1996, S. 59), die durch die Richtlinie 2002/7/EG (ABl. L 67 vom 9.3.2002, S. 47) geändert worden ist, genannt sind und mit dieser Richtlinie übereinstimmen, müssen mit einem Nachweis dieser Übereinstimmung versehen sein. Der Nachweis muss den im Anhang zu dieser Vorschrift genannten Bestimmungen entsprechen.

(2) Die auf dem Nachweis der Übereinstimmung angeführten Werte müssen mit den am einzelnen Fahrzeug tatsächlich gemessenen übereinstimmen.

§ 60 (weggefallen)

§ 60a (weggefallen)

§ 61 Halteinrichtungen für Beifahrer sowie Fußstützen und Ständer von zweirädrigen Kraftfahrzeugen

(1) Zweirädrige Kraftfahrzeuge, auf denen ein Beifahrer befördert werden darf, müssen mit einem Haltesystem für den Beifahrer ausgerüstet sein, das den im Anhang zu dieser Vorschrift genannten Bestimmungen entspricht.

(2) Zweirädrige Kraftfahrzeuge müssen für den Fahrer und den Beifahrer beiderseits mit Fußstützen ausgerüstet sein.

(3) Jedes zweirädrige Kraftfahrzeug muss mindestens mit einem Ständer ausgerüstet sein, der den im Anhang zu dieser Vorschrift genannten Bestimmungen entspricht.

§ 61a Besondere Vorschriften für Anhänger hinter Fahrrädern mit Hilfsmotor

Anhänger hinter Fahrrädern mit Hilfsmotor werden bei Anwendung der Bau- und Betriebsvorschriften wie Anhänger hinter Fahrrädern behandelt, wenn

1. die durch die Bauart bestimmte Höchstgeschwindigkeit des ziehenden Fahrzeugs 25 km/h nicht überschreitet oder
2. die Anhänger vor dem 1. April 1961 erstmals in den Verkehr gekommen sind.

Auf andere Anhänger hinter Fahrrädern mit Hilfsmotor sind die Vorschriften über Anhänger hinter Kleinkrafträdern anzuwenden.

§ 62 Elektrische Einrichtungen von elektrisch angetriebenen Kraftfahrzeugen

Elektrische Einrichtungen von elektrisch angetriebenen Kraftfahrzeugen müssen so beschaffen sein, dass bei verkehrüblichem Betrieb der Fahrzeuge durch elektrische Einwirkung weder Personen verletzt noch Sachen beschädigt werden können.

3.

Andere Straßenfahrzeuge

§ 63 Anwendung der für Kraftfahrzeuge geltenden Vorschriften

Die Vorschriften über Abmessungen, Achslast, Gesamtgewicht und Bereifung von Kraftfahrzeugen und ihren Anhängern (§§ 32, 34, 36 Absatz 1) gelten für andere Straßenfahrzeuge entsprechend. Für die Nachprüfung der Achslasten gilt § 31c mit der Abweichung, dass der Umweg zur Waage nicht mehr als 2 km betragen darf.

§ 63a Beschreibung von Fahrrädern

(1) Ein Fahrrad ist ein Fahrzeug mit mindestens zwei Rädern, das ausschließlich durch die Muskelkraft auf ihm befindlicher Personen mit Hilfe von Pedalen oder Handkurbeln angetrieben wird.

(2) Als Fahrrad gilt auch ein Fahrzeug im Sinne des Absatzes 1, das mit einer elektrischen Treithilfe ausgerüstet ist, die mit einem elektromotorischen Hilfsantrieb mit einer größten Nenndauerleistung von 0,25 kW ausgestattet ist, dessen Unterstützung sich mit zunehmender Fahrzeuggeschwindigkeit progressiv verringert und beim Erreichen einer Geschwindigkeit von 25 km/h oder wenn der Fahrer mit dem Treten oder Kurbeln einhält, unterbrochen wird. Die Anforderungen des Satzes 1 sind auch dann erfüllt, wenn das Fahrrad über einen Hilfsantrieb im Sinne des Satzes 1 verfügt, der eine Beschleunigung des Fahrzeugs auf eine Geschwindigkeit von bis zu 6 km/h, auch ohne gleichzeitiges Treten oder Kurbeln des Fahrers, ermöglicht (Anfahr- oder Schiebehilfe).

§ 64 Lenkeinrichtung, sonstige Ausrüstung und Bespannung

(1) Fahrzeuge müssen leicht lenkbar sein. § 35a Absatz 1, Absatz 10 Satz 1 und 4 und § 35d Absatz 1 sind entsprechend anzuwenden, soweit nicht die Beschaffenheit der zu befördernden Güter eine derartige Ausrüstung der Fahrzeuge ausschließt.

(2) Die Bespannung zweispänniger Fuhrwerke, die (nur) eine Deichsel (in der Mitte) haben, mit nur einem Zugtier ist unzulässig, wenn die sichere und schnelle Einwirkung des Gespannführers auf die Lenkung des Fuhrwerks nicht gewährleistet ist; dies kann durch Anspannung mit Kumtgeschirr oder mit Sielen mit Schwanzriemen oder

Hinterzeug, durch Straffung der Steuerkette und ähnliche Mittel erreicht werden. Unzulässig ist die Anspannung an den Enden der beiden Ortscheite (Schwengel) der Bracke (Waage) oder nur an einer Ortscheite der Bracke, wenn diese nicht mit einer Kette oder dergleichen festgelegt ist. Bei Pferden ist die Verwendung sogenannter Zupfleinen (Stoßzügel) unzulässig.

§ 64a Einrichtungen für Schallzeichen

Fahrräder und Schlitten müssen mit mindestens einer helltönenden Glocke ausgerüstet sein; ausgenommen sind Handschlitten. Andere Einrichtungen für Schallzeichen dürfen an diesen Fahrzeugen nicht angebracht sein. An Fahrrädern sind auch Radlaufglocken nicht zulässig.

§ 64b Kennzeichnung

An jedem Gespannfahrzeug – ausgenommen Kutschwagen, Personenschlitten und fahrbare land- oder forstwirtschaftliche Arbeitsgeräte – müssen auf der linken Seite Vorname, Zuname und Wohnort (Firma und Sitz) des Besitzers in unverwischbarer Schrift deutlich angegeben sein.

§ 65 Bremsen

(1) Alle Fahrzeuge müssen eine ausreichende Bremse haben, die während der Fahrt leicht bedient werden kann und ihre Wirkung erreicht, ohne die Fahrbahn zu beschädigen. Fahrräder müssen zwei voneinander unabhängige Bremsen haben. Bei Handwagen und Schlitten sowie bei land- oder forstwirtschaftlichen Arbeitsmaschinen, die nur im Fahren Arbeit leisten können (zum Beispiel Pflüge, Drillmaschinen, Mähmaschinen), ist eine Bremse nicht erforderlich.

(2) Als ausreichende Bremse gilt jede am Fahrzeug fest angebrachte Einrichtung, welche die Geschwindigkeit des Fahrzeugs zu vermindern und das Fahrzeug festzustellen vermag.

(3) Sperrhölzer, Hemmschuhe und Ketten dürfen nur als zusätzliche Hilfsmittel und nur dann verwendet werden, wenn das Fahrzeug mit einer gewöhnlichen Bremse nicht ausreichend gebremst werden kann.

§ 66 Rückspiegel

Lastfahrzeuge müssen einen Spiegel für die Beobachtung der Fahrbahn nach rückwärts haben. Dies gilt nicht, wenn eine zweckentsprechende Anbringung des Rückspiegels an einem Fahrzeug technisch nicht möglich ist, ferner nicht für land- oder forstwirtschaftliche Maschinen.

§ 66a Lichttechnische Einrichtungen

(1) Während der Dämmerung, der Dunkelheit oder wenn die Sichtverhältnisse es sonst erfordern, müssen die Fahrzeuge

1. nach vorn mindestens eine Leuchte mit weißem Licht,
2. nach hinten mindestens eine Leuchte mit rotem Licht in nicht mehr als 1 500 mm Höhe über der Fahrbahn führen; an Krankenfahrstühlen müssen diese Leuchten zu jeder Zeit fest angebracht sein. Beim Mitführen von Anhängern genügt es, wenn der Zug wie ein Fahrzeug beleuchtet wird; jedoch muss die seitliche Begrenzung von Anhängern, die mehr als 400 mm über die Leuchten des vorderen Fahrzeugs hinausragen, durch mindestens eine Leuchte mit weißem Licht kenntlich gemacht werden. Für Handfahrzeuge gilt § 17 Absatz 5 der Straßenverkehrs-Ordnung.

(2) Die Leuchten müssen möglichst weit links und dürfen nicht mehr als 400 mm von der breitesten Stelle des Fahrzeugumrisses entfernt angebracht sein. Paarweise verwendete Leuchten müssen gleich stark leuchten, nicht mehr als 400 mm von der breitesten Stelle des Fahrzeugumrisses entfernt und in gleicher Höhe angebracht sein.

(3) Bei bespannten land- oder forstwirtschaftlichen Fahrzeugen, die mit Heu, Stroh oder anderen leicht brennbaren Gütern beladen sind, genügt eine nach vorn und hinten gut sichtbare Leuchte mit weißem Licht, die auf der linken Seite anzubringen oder von Hand mitzuführen ist.

(4) Alle Fahrzeuge müssen an der Rückseite mit zwei roten Rückstrahlern ausgerüstet sein. Diese dürfen nicht mehr als 400 mm (äußerster Punkt der leuchtenden Fläche) von der breitesten Stelle des Fahrzeugumrisses entfernt sowie höchstens 900 mm (höchster Punkt der leuchtenden Fläche) über der Fahrbahn in gleicher Höhe angebracht sein. Die Längsseiten der Fahrzeuge müssen mit mindestens je einem gelben Rückstrahler ausgerüstet sein, die nicht höher als 600 mm, jedoch so tief wie möglich angebracht sein müssen.

(5) Zusätzliche nach der Seite wirkende gelbe rückstrahlende Mittel sind zulässig.

(6) Leuchten und Rückstrahler dürfen nicht verdeckt oder verschmutzt sein; die Leuchten dürfen nicht blenden.

§ 67 Lichttechnische Einrichtungen an Fahrrädern

(1) Fahrräder dürfen nur dann im öffentlichen Straßenverkehr in Betrieb genommen werden, wenn sie mit den vorgeschriebenen und bauartgenehmigten lichttechnischen Einrichtungen ausgerüstet sind. Für abnehmbare Scheinwerfer und Leuchten gilt Absatz 2 Satz 4. Fahrräder müssen für den Betrieb des Scheinwerfers und der Schlussleuchte mit einer Lichtmaschine, einer Batterie oder einem wieder aufladbaren Energiespeicher oder einer Kombination daraus als Energiequelle ausgerüstet sein. Alle lichttechnischen Einrichtungen, mit Ausnahme von Batterien und wieder aufladbaren Energiespeichern, müssen den Anforderungen des § 22a genügen. Die Nennspannung der Energiequelle muss verträglich mit der Spannung der verwendeten aktiven lichttechnischen Einrichtungen sein.

(2) Als lichttechnische Einrichtungen gelten auch Leuchtstoffe und rückstrahlende Mittel. Die lichttechnischen Einrichtungen müssen vorschriftsmäßig im Sinne dieser Verordnung und während ihres Betriebs fest angebracht, gegen unabsichtliches Verstellen unter normalen Betriebsbedingungen gesichert sowie ständig einsatzbereit sein. Lichttechnische Einrichtungen dürfen nicht verdeckt sein. Scheinwerfer, Leuchten und deren Energiequelle dürfen abnehmbar sein, müssen jedoch während der Dämmerung, bei Dunkelheit oder wenn die Sichtverhältnisse es sonst erfordern, angebracht werden. Lichttechnische Einrichtungen dürfen zusammengebaut, ineinander gebaut oder kombiniert sein, mit Ausnahme von Fahrtrichtungsanzeigern. Lichttechnische Einrichtungen dürfen sich in ihrer Wirkung gegenseitig nicht beeinflussen. Fahrräder mit einer Breite über 1 000 mm müssen nach vorne und hinten gerichtete, paarweise horizontal angebrachte Rückstrahler sowie mindestens zwei weiße Scheinwerfer und zwei rote Schlussleuchten aufweisen, die mit einem seitlichen Abstand von maximal 200 mm paarweise zur Außenkante angebracht sein müssen. Abweichend davon müssen Fahrräder, die breiter als 1 800 mm sind, den Anbauvorschriften der Regelung Nr. 48 der Wirtschaftskommission der Vereinten Nationen für Europa über einheitliche Bedingungen für die Genehmigung von Fahrzeugen hinsichtlich des Anbaus der Beleuchtungs- und Lichtsignaleinrichtungen (ABl. L 265 vom 30.9.2016, S. 125) für Personenkraftwagen entsprechen.

(3) Fahrräder müssen mit einem oder zwei nach vorn wirkenden Scheinwerfern für weißes Abblendlicht ausgerüstet sein. Der Scheinwerfer muss so eingestellt sein, dass er andere Verkehrsteilnehmer nicht blendet. Blinkende Scheinwerfer sind unzulässig. Fahrräder müssen mit mindestens einem nach vorn wirkenden weißen Rückstrahler ausgerüstet sein. Scheinwerfer dürfen zusätzlich mit Tagfahrlicht- und Fernlichtfunktion für weißes Licht mit einer maximalen Lichtstärke und Lichtverteilung der Tagfahrlichtfunktion nach der Regelung Nr. 87 der Wirtschaftskommission der Vereinten Nationen für Europa (UN/ECE) – Einheitliche Bedingungen für die Genehmigung von Leuchten für Tagfahrlicht für Kraftfahrzeuge (ABl. L 164 vom 30.6.2010, S. 46) ausgerüstet sein. Die Umschaltung zwischen den Lichtfunktionen muss automatisch erfolgen oder von Hand mit Bedienteilen entsprechend der Lageanordnung nach der Regelung Nr. 60 der Wirtschaftskommission der Vereinten Nationen für Europa (UNECE) – Einheitliche Vorschriften für die Genehmigung zweirädriger Krafträder und Fahrräder mit Hilfsmotor hinsichtlich der vom Fahrzeugführer betätigten Bedienteile und der Kennzeichnung von Bedienteilen, Kontrollleuchten und Anzeigevorrichtungen (ABl. L 297 vom 15.10.2014, S. 23).

(4) Fahrräder müssen an der Rückseite mit mindestens

1. einer Schlussleuchte für rotes Licht,
2. einem roten nicht dreieckigen Rückstrahler der Kategorie „Z“ ausgerüstet sein.

Schlussleuchte und Rückstrahler dürfen in einem Gerät verbaut sein. Schlussleuchten dürfen zusätzlich mit einer Bremslichtfunktion für rotes Licht mit einer Lichtstärke und Lichtverteilung der Bremslichtfunktion entsprechend der Regelung Nr. 50 der Wirtschaftskommission der Vereinten Nationen für Europa (UNECE) – Einheitliche Bedingungen für die Genehmigung von Begrenzungsleuchten, Schlussleuchten, Bremsleuchten, Fahrtrichtungsanzeigern und Beleuchtungseinrichtungen für das hintere Kennzeichenschild für Fahrzeuge der Klasse L (ABl. L 97 vom 29.3.2014, S. 1) ausgerüstet sein. Blinkende Schlussleuchten sind unzulässig.

(5) Fahrradpedale müssen mit nach vorn und nach hinten wirkenden gelben Rückstrahlern ausgerüstet sein. Die Längsseiten eines Fahrrades müssen nach jeder Seite mit

1. ringförmig zusammenhängenden retroreflektierenden weißen Streifen an den Reifen oder Felgen oder in den Speichen des Vorderrades und des Hinterrades oder

2. Speichen an jedem Rad, alle Speichen entweder vollständig weiß retroreflektierend oder mit Speichenhülsen an jeder Speiche, oder
3. mindestens zwei um 180 Grad versetzt angebrachten, nach der Seite wirkenden gelben Speichenrückstrahlern an den Speichen des Vorderrades und des Hinterrades

kenntlich gemacht sein.

Zusätzlich zu der Mindestausrüstung mit einer der Absicherungsarten dürfen Sicherungsmittel aus den anderen Absicherungsarten angebracht sein. Werden mehr als zwei Speichenrückstrahler an einem Rad angebracht, so sind sie am Radumfang gleichmäßig zu verteilen. Zusätzliche nach der Seite wirkende bauartgenehmigte gelbe rückstrahlende Mittel sind zulässig. Nach vorne und nach hinten wirkende Fahrtrichtungsanzeiger, genehmigt nach der Regelung Nr. 50 der Wirtschaftskommission der Vereinten Nationen für Europa (UNECE) – Einheitliche Bedingungen für die Genehmigung von Begrenzungsleuchten, Schlussleuchten, Bremsleuchten, Fahrtrichtungsanzeigern und Beleuchtungseinrichtungen für das hintere Kennzeichenschild für Fahrzeuge der Klasse L (ABl. L 97 vom 29.3.2014, S. 1) und angebaut nach der Regelung Nr. 74 der Wirtschaftskommission der Vereinten Nationen für Europa (UN/ECE) – Einheitliche Bedingungen für die Genehmigung von Fahrzeugen der Klasse L 1 hinsichtlich des Anbaus der Beleuchtungs- und Lichtsignaleinrichtungen (ABl. L 166 vom 18.6.2013, S. 88) sowie Anordnung der Bedienteile nach der Regelung Nr. 60 der Wirtschaftskommission der Vereinten Nationen für Europa (UNECE) – Einheitliche Vorschriften für die Genehmigung zweirädriger Krafträder und Fahrräder mit Hilfsmotor hinsichtlich der vom Fahrzeugführer betätigten Bedienteile und der Kennzeichnung von Bedienteilen, Kontrollleuchten und Anzeigevorrichtungen (ABl. L 297 vom 15.10.2014, S. 23), sind nur bei mehrspurigen Fahrrädern oder solchen mit einem Aufbau, der Handzeichen des Fahrers ganz oder teilweise verdeckt, zulässig.

(6) Schlussleuchte und Scheinwerfer dürfen nur gemeinsam einzuschalten sein, wenn sie mit Hilfe einer Lichtmaschine betrieben werden. Bei eingeschalteter Standlichtfunktion darf auch die Schlussleuchte allein leuchten. In den Scheinwerfern und Leuchten dürfen nur die nach ihrer Bauart dafür bestimmten Leuchtmittel verwendet werden.

(7) Bei Fahrrädern mit elektrischer Tretunterstützung kann die Versorgung der Beleuchtungsanlage über eine Kopplung an den Energiespeicher für den Antrieb erfolgen, wenn

1. nach entladungsbedingter Abschaltung des Unterstützungsantriebs noch eine ununterbrochene Stromversorgung der Beleuchtungsanlage über mindestens zwei Stunden gewährleistet ist oder
2. der Antriebsmotor als Lichtmaschine übergangsweise benutzt werden kann, um auch weiterhin die Lichtanlage mit Strom zu versorgen.

Satz 1 gilt nicht für Fahrräder mit elektrischer Tretunterstützung, die vor dem 1. Januar 2019 in Verkehr gebracht werden.

(8) Für lichttechnische Einrichtungen am Fahrrad gelten folgende Anbauhöhen

Lichttechnische Einrichtung	Minimale Höhe [mm]	Maximale Höhe [mm]
Scheinwerfer für Abblendlicht	400	1 200
Rückstrahler vorne	400	1 200
Hinten: Schlussleuchte, Rückstrahler	250	1 200

§ 67a Lichttechnische Einrichtungen an Fahrradanhängern

(1) An Fahrradanhängern dürfen nur die vorgeschriebenen und bauartgenehmigten lichttechnischen Einrichtungen angebracht sein. Lichttechnische Einrichtungen dürfen nicht verdeckt sein.

(2) Fahrradanhänger müssen mindestens mit folgenden lichttechnischen Einrichtungen ausgerüstet sein:

1. nach vorn wirkend:
 - a) bei einer Breite des Anhängers von mehr als 600 mm mit zwei paarweise angebauten weißen Rückstrahlern mit einem maximalen Abstand von 200 mm zur Außenkante,
 - b) bei einer Breite des Anhängers von mehr als 1 000 mm zusätzlich mit einer Leuchte für weißes Licht auf der linken Seite,
2. nach hinten wirkend:

- a) mit einer Schlussleuchte für rotes Licht auf der linken Seite, falls mehr als 50 Prozent der sichtbaren leuchtenden Fläche der Schlussleuchte des Fahrrads durch den Anhänger verdeckt wird oder falls der Anhänger mehr als 600 mm breit ist und
 - b) mit zwei roten Rückstrahlern der Kategorie „Z“ mit einem maximalen Abstand von 200 mm zur Außenkante,
3. nach beiden Seiten wirkend:
- a) mit ringförmig zusammenhängenden retroreflektierenden weißen Streifen an Reifen oder Felgen oder Rädern oder
 - b) mit weiß retroreflektierenden Speichen (jede Speiche) oder Speichenhülsen (an jeder Speiche) an jedem Rad oder
 - c) mit mindestens zwei um 180 Grad versetzt angebrachten, nach der Seite wirkenden gelben Speichenrückstrahlern an den Speichen jedes Rades.

(3) Anhänger, die nicht breiter als 1 000 mm sind, dürfen mit einer Leuchte für weißes Licht nach vorne ausgerüstet werden.

(4) Unabhängig von der Breite dürfen Anhänger mit

1. einer weiteren Leuchte für rotes Licht nach hinten auf der rechten Seite oder
2. Fahrtrichtungsanzeigern, genehmigt nach der Regelung Nr. 50 der Wirtschaftskommission der Vereinten Nationen für Europa (UNECE) – Einheitliche Bedingungen für die Genehmigung von Begrenzungsleuchten, Schlussleuchten, Bremsleuchten, Fahrtrichtungsanzeigern und Beleuchtungseinrichtungen für das hintere Kennzeichenschild für Fahrzeuge der Klasse L (ABl. L 97 vom 29.3.2014, S. 1) und angebaut nach der Regelung Nr. 74 der Wirtschaftskommission der Vereinten Nationen für Europa (UN/ECE) – Einheitliche Bedingungen für die Genehmigung von Fahrzeugen der Klasse L 1 hinsichtlich des Anbaus der Beleuchtungs- und Lichtsignaleinrichtungen (ABl. L 166 vom 18.6.2013, S. 88), oder
3. zwei weiteren zusätzlichen roten nicht dreieckigen Rückstrahlern nach hinten wirkend mit einem maximalen Abstand von 200 mm zur Außenkante

ausgerüstet werden.

(5) Lichttechnische Einrichtungen dürfen zusammengebaut, ineinander gebaut oder kombiniert sein, mit Ausnahme von Fahrtrichtungsanzeigern.

(6) Absatz 2 gilt nicht für Fahrradanhänger, die vor dem 1. Januar 2018 in Verkehr gebracht werden.

C.

Durchführungs-, Bußgeld- und Schlussvorschriften

§ 68 Zuständigkeiten

(1) Diese Verordnung wird von den nach Landesrecht zuständigen Behörden ausgeführt.

(2) Örtlich zuständig ist, soweit nichts anderes vorgeschrieben ist, die Behörde des Wohnorts, mangels eines solchen des Aufenthaltsorts des Antragstellers oder Betroffenen, bei juristischen Personen, Handelsunternehmen oder Behörden die Behörde des Sitzes oder des Orts der beteiligten Niederlassung oder Dienststelle. Anträge können mit Zustimmung der örtlich zuständigen Behörde von einer gleichgeordneten auswärtigen Behörde behandelt und erledigt werden. Die Verfügungen der Behörde (Sätze 1 und 2) sind im Inland wirksam. Verlangt die Verkehrssicherheit ein sofortiges Eingreifen, so kann anstelle der örtlich zuständigen Behörde jede ihr gleichgeordnete Behörde mit derselben Wirkung Maßnahmen auf Grund dieser Verordnung vorläufig treffen.

(3) Die Zuständigkeiten der Verwaltungsbehörden und höheren Verwaltungsbehörden auf Grund dieser Verordnung, werden für die Dienstbereiche der Bundeswehr, der Bundespolizei, der Bundesanstalt Technisches Hilfswerk und der Polizei durch deren Dienststellen nach Bestimmung der Fachminister wahrgenommen. Für den Dienstbereich der Polizei kann die Zulassung von Kraftfahrzeugen und ihrer Anhänger nach Bestimmung der Fachminister durch die nach Absatz 1 zuständigen Behörden vorgenommen werden.

§ 69 (weggefallen)

§ 69a Ordnungswidrigkeiten

(1) Ordnungswidrig im Sinne des § 62 Absatz 1 Nummer 7 des Bundes-Immissionsschutzgesetzes handelt, wer vorsätzlich oder fahrlässig entgegen § 47f Absatz 1, auch in Verbindung mit Absatz 2 Satz 1, oder entgegen § 47f Absatz 2 Satz 2 ein Kraftfahrzeug betreibt.

(2) Ordnungswidrig im Sinne des § 24 des Straßenverkehrsgesetzes handelt, wer vorsätzlich oder fahrlässig

1. entgegen § 17 Absatz 1 einem Verbot, ein Fahrzeug in Betrieb zu setzen, zuwiderhandelt oder Beschränkungen nicht beachtet,
- 1a. entgegen § 19 Absatz 5 Satz 1 ein Fahrzeug in Betrieb nimmt oder als Halter dessen Inbetriebnahme anordnet oder zulässt,
2. einer vollziehbaren Anordnung oder Auflage nach § 29 Absatz 7 Satz 5 in Verbindung mit Satz 4 zuwiderhandelt,
3. bis 6. (weggefallen)
7. entgegen § 22a Absatz 2 Satz 1 oder Absatz 6 ein Fahrzeugteil ohne amtlich vorgeschriebenes und zugeteiltes Prüfzeichen zur Verwendung feilbietet, veräußert, erwirbt oder verwendet, sofern nicht schon eine Ordnungswidrigkeit nach § 23 des Straßenverkehrsgesetzes vorliegt,
8. gegen eine Vorschrift des § 21a Absatz 3 Satz 1 oder § 22a Absatz 5 Satz 1 oder Absatz 6 über die Kennzeichnung von Ausrüstungsgegenständen oder Fahrzeugteilen mit Prüfzeichen oder gegen ein Verbot nach § 21a Absatz 3 Satz 2 oder § 22a Absatz 5 Satz 2 oder Absatz 6 über die Anbringung von verwechslungsfähigen Zeichen verstößt,
9. gegen eine Vorschrift über Mitführung und Aushändigung
 - a) bis f) (weggefallen)
 - g) eines Abdrucks oder einer Ablichtung einer Erlaubnis, Genehmigung, eines Auszugs einer Erlaubnis oder Genehmigung, eines Teilegutachtens oder eines Nachweises nach § 19 Absatz 4 Satz 1,
 - h) (weggefallen)
 - i) der Urkunde über die Einzelgenehmigung nach § 22a Absatz 4 Satz 2 verstößt,
10. bis 13b. (weggefallen)
14. einer Vorschrift des § 29 Absatz 1 Satz 1 in Verbindung mit den Nummern 2.1, 2.2, 2.6, 2.7 Satz 2 oder 3, den Nummern 3.1.1, 3.1.2 oder 3.2.2 der Anlage VIII über Hauptuntersuchungen oder Sicherheitsprüfungen zuwiderhandelt,
15. einer Vorschrift des § 29 Absatz 2 Satz 1 über Prüfplaketten oder Prüfmarken in Verbindung mit einem SP-Schild, des § 29 Absatz 5 über den ordnungsgemäßen Zustand der Prüfplaketten oder der Prüfmarken in Verbindung mit einem SP-Schild, des § 29 Absatz 7 Satz 5 über das Betriebsverbot oder die Betriebsbeschränkung oder des § 29 Absatz 8 über das Verbot des Anbringens verwechslungsfähiger Zeichen zuwiderhandelt,
16. einer Vorschrift des § 29 Absatz 10 Satz 1 oder 2 über die Aufbewahrungs- und Aushändigungspflicht für Untersuchungsberichte oder Prüfprotokolle zuwiderhandelt,
17. einer Vorschrift des § 29 Absatz 11 oder 13 über das Führen oder Aufbewahren von Prüfbüchern zuwiderhandelt,
18. einer Vorschrift des § 29 Absatz 1 Satz 1 in Verbindung mit Nummer 3.1.4.2 Satz 2 Halbsatz 2 der Anlage VIII über die Behebung der geringen Mängel oder Nummer 3.1.4.3 Satz 2 Halbsatz 2 über die Behebung der erheblichen Mängel oder die Wiedervorführung zur Nachprüfung der Mängelbeseitigung zuwiderhandelt,
19. entgegen § 29 Absatz 1 Satz 1 in Verbindung mit Nummer 4.3 Satz 5 der Anlage VIII, Nummer 8.1.1 Satz 2 oder Nummer 8.2.1 Satz 2 der Anlage VIII die Maßnahmen nicht duldet oder die vorgeschriebenen Aufzeichnungen nicht vorlegt.

(3) Ordnungswidrig im Sinne des § 24 des Straßenverkehrsgesetzes handelt ferner, wer vorsätzlich oder fahrlässig ein Kraftfahrzeug oder ein Kraftfahrzeug mit Anhänger (Fahrzeugkombination) unter Verstoß gegen eine der folgenden Vorschriften in Betrieb nimmt:

1. des § 30 über allgemeine Beschaffenheit von Fahrzeugen;
- 1a. des § 30c Absatz 1 und 4 über vorstehende Außenkanten, Frontschutzsysteme;
- 1b. des § 30d Absatz 3 über die Bestimmungen für Kraftomnibusse oder des § 30d Absatz 4 über die technischen Einrichtungen für die Beförderung von Personen mit eingeschränkter Mobilität in Kraftomnibussen;
- 1c. des § 31d Absatz 2 über die Ausrüstung ausländischer Kraftfahrzeuge mit Sicherheitsgurten, des § 31d Absatz 3 über die Ausrüstung ausländischer Kraftfahrzeuge mit Geschwindigkeitsbegrenzern oder deren Benutzung oder des § 31d Absatz 4 Satz 1 über die Profiltiefe der Reifen ausländischer Kraftfahrzeuge;
2. des § 32 Absatz 1 bis 4 oder 9, auch in Verbindung mit § 31d Absatz 1, über Abmessungen von Fahrzeugen und Fahrzeugkombinationen;
3. der §§ 32a, 42 Absatz 2 Satz 1 über das Mitführen von Anhängern, des § 33 über das Schleppen von Fahrzeugen, des § 43 Absatz 1 Satz 1 bis 3, Absatz 2 Satz 1, Absatz 3, 4 Satz 1 oder 3 über Einrichtungen zur Verbindung von Fahrzeugen oder des § 44 Absatz 1, 2 Satz 1 oder Absatz 3 über Stützeinrichtungen und Stützlast von Fahrzeugen;
- 3a. des § 32b Absatz 1, 2 oder 4 über Unterfahrschutz;
- 3b. des § 32c Absatz 2 über seitliche Schutzvorrichtungen;
- 3c. des § 32d Absatz 1 oder 2 Satz 1 über Kurvenlaufeigenschaften;
4. des § 34 Absatz 3 Satz 3 über die zulässige Achslast oder das zulässige Gesamtgewicht bei Fahrzeugen oder Fahrzeugkombinationen, des § 34 Absatz 8 über das Gewicht auf einer oder mehreren Antriebsachsen, des § 34 Absatz 9 Satz 1 über den Achsabstand, des § 34 Absatz 11 über Hubachsen oder Lastverlagerungsachsen, jeweils auch in Verbindung mit § 31d Absatz 1, des § 34b über die Laufrollenlast oder das Gesamtgewicht von Gleiskettenfahrzeugen oder des § 42 Absatz 1 oder Absatz 2 Satz 2 über die zulässige Anhängelast;
5. des § 34a Absatz 1 über die Besetzung, Beladung und Kennzeichnung von Kraftomnibussen;
6. des § 35 über die Motorleistung;
7. des § 35a Absatz 1 über Anordnung oder Beschaffenheit des Sitzes des Fahrzeugführers, des Betätigungsraums oder der Einrichtungen zum Führen des Fahrzeugs für den Fahrer, der Absätze 2, 3, 4, 5 Satz 1 oder Absatz 7 über Sitze und deren Verankerungen, Kopfstützen, Sicherheitsgurte und deren Verankerungen oder über Rückhaltesysteme, des Absatzes 4a über Rollstuhlstellplätze, Rollstuhl-Rückhaltesysteme, Rollstuhlnutzer-Rückhaltesysteme, Verankerungen und Sicherheitsgurte, des Absatzes 8 Satz 1 über die Anbringung von nach hinten gerichteten Rückhalteeinrichtungen für Kinder auf Beifahrersitzen, vor denen ein betriebsbereiter Airbag eingebaut ist, oder Satz 2 oder 4 über die Warnung vor der Verwendung von nach hinten gerichteten Rückhalteeinrichtungen für Kinder auf Beifahrersitzen mit Airbag, des Absatzes 9 Satz 1 über einen Sitz für den Beifahrer auf Krafträdern oder des Absatzes 10 über die Beschaffenheit von Sitzen, ihrer Lehnen und ihrer Befestigungen sowie der selbsttätigen Verriegelung von klappbaren Sitzen und Rückenlehnen und der Zugänglichkeit der Entriegelungseinrichtung oder des Absatzes 11 über Verankerungen der Sicherheitsgurte und Sicherheitsgurte von dreirädrigen oder vierrädrigen Kraftfahrzeugen; oder des Absatzes 13 über die Pflicht zur nach hinten oder seitlich gerichteten Anbringung von Rückhalteeinrichtungen für Kinder bis zu einem Alter von 15 Monaten
- 7a. des § 35b Absatz 1 über die Beschaffenheit der Einrichtungen zum Führen von Fahrzeugen oder des § 35b Absatz 2 über das Sichtfeld des Fahrzeugführers;
- 7b. des § 35c über Heizung und Belüftung, des § 35d über Einrichtungen zum Auf- und Absteigen an Fahrzeugen, des § 35e Absatz 1 bis 3 über Türen oder des § 35f über Notausstiege in Kraftomnibussen;
- 7c. des § 35g Absatz 1 oder 2 über Feuerlöscher in Kraftomnibussen oder des § 35h Absatz 1 bis 3 über Erste-Hilfe-Material in Kraftfahrzeugen;
- 7d. des § 35i Absatz 1 Satz 1 oder 2, dieser in Verbindung mit Nummer 2 Satz 2, 4, 8 oder 9, Nummer 3.1 Satz 1, Nummer 3.2 Satz 1 oder 2, Nummer 3.3, 3.4 Satz 1 oder 2 oder Nummer 3.5 Satz 2, 3 oder 4 der Anlage X, über Gänge oder die Anordnung von Fahrgastsitzen in Kraftomnibussen oder des § 35i Absatz 2 Satz 1 über die Beförderung liegender Fahrgäste ohne geeignete Rückhalteeinrichtungen;
8. des § 36 Absatz 1 Satz 1 oder 3 bis 4, Absatz 3 Satz 1 oder 3 bis 5, Absatz 5 Satz 1 oder Absatz 6 oder 2 über Bereifung, des § 36 Absatz 10 Satz 1 bis 4 über Gleisketten von Gleiskettenfahrzeugen oder Satz 6 über deren zulässige Höchstgeschwindigkeit, des § 36a Absatz 1 über Radabdeckungen oder Absatz

- 3 über die Sicherung von außen am Fahrzeug mitgeführten Ersatzrädern oder des § 37 Absatz 1 Satz 1 über Gleitschutzeinrichtungen oder Absatz 2 über Schneeketten;
9. des § 38 über Lenkeinrichtungen;
10. des § 38a über die Sicherung von Kraftfahrzeugen gegen unbefugte Benutzung;
- 10a. des § 38b über Fahrzeug-Alarmsysteme;
11. des § 39 über Einrichtungen zum Rückwärtsfahren;
- 11a. des § 39a über Betätigungseinrichtungen, Kontrollleuchten und Anzeiger;
12. des § 40 Absatz 1 über die Beschaffenheit von Scheiben, des § 40 Absatz 2 über Anordnung und Beschaffenheit von Scheibenwischern oder des § 40 Absatz 3 über Scheiben, Scheibenwischer, Scheibenwascher, Entfrostsungs- und Trocknungsanlagen von dreirädrigen Kleinkraftfahrzeugen und dreirädrigen und vierrädrigen Kraftfahrzeugen mit Führerhaus;
13. des § 41 Absatz 1 bis 13, 15 Satz 1, 3 oder 4, Absatz 16 oder 17 über Bremsen oder des § 41 Absatz 14 über Ausrüstung mit Unterlegkeilen, ihre Beschaffenheit und Anbringung;
- 13a. des § 41a Absatz 8 über die Sicherheit und Kennzeichnung von Druckbehältern;
- 13b. des § 41b Absatz 2 über die Ausrüstung mit automatischen Blockierverhinderern oder des § 41b Absatz 4 über die Verbindung von Anhängern mit einem automatischen Blockierverhinderer mit Kraftfahrzeugen;
14. des § 45 Absatz 1 oder 2 Satz 1 über Kraftstoffbehälter oder des § 46 über Kraftstoffleitungen;
15. des § 47c über die Ableitung von Abgasen;
16. (weggefallen)
17. des § 49 Absatz 1 über die Geräusentwicklung;
18. des § 49a Absatz 1 bis 4, 5 Satz 1, Absatz 6, 8, 9 Satz 2, Absatz 9a oder 10 Satz 1 über die allgemeinen Bestimmungen für lichttechnische Einrichtungen;
- 18a. des § 50 Absatz 1, 2 Satz 1, 6 Halbsatz 2 oder Satz 7, Absatz 3 Satz 1 oder 2, Absatz 5, 6 Satz 1, 3, 4 oder 6, Absatz 6a Satz 2 bis 5 oder Absatz 9 über Scheinwerfer für Fern- oder Abblendlicht oder Absatz 10 über Scheinwerfer mit Gasentladungslampen;
- 18b. des § 51 Absatz 1 Satz 1, 4 bis 6, Absatz 2 Satz 1, 4 oder Absatz 3 über Begrenzungsleuchten oder vordere Rückstrahler;
- 18c. des § 51a Absatz 1 Satz 1 bis 7, Absatz 3 Satz 1, Absatz 4 Satz 2, Absatz 6 Satz 1 oder Absatz 7 Satz 1 oder 3 über die seitliche Kenntlichmachung von Fahrzeugen oder des § 51b Absatz 2 Satz 1 oder 3, Absatz 5 oder 6 über Umrissleuchten;
- 18d. des § 51c Absatz 3 bis 5 Satz 1 oder 3 über Parkleuchten oder Park-Warntafeln;
- 18e. des § 52 Absatz 1 Satz 2 bis 5 über Nebelscheinwerfer, des § 52 Absatz 2 Satz 2 oder 3 über Suchscheinwerfer, des § 52 Absatz 5 Satz 2 über besondere Beleuchtungseinrichtungen an Krankenkraftwagen, des § 52 Absatz 7 Satz 2 oder 4 über Arbeitsscheinwerfer oder des § 52 Absatz 9 Satz 2 über Vorzeltleuchten an Wohnwagen oder Wohnmobilen;
- 18f. des § 52a Absatz 2 Satz 1 oder 3, Absatz 4, 5 oder 7 über Rückfahrscheinwerfer;
- 18g. des § 53 Absatz 1 Satz 1, 3 bis 5 oder 7 über Schlussleuchten, des § 53 Absatz 2 Satz 1, 5 oder 6 über Bremsleuchten, des § 53 Absatz 4 Satz 1 bis 4 oder 6 über Rückstrahler, des § 53 Absatz 5 Satz 1 oder 2 über die Anbringung von Schlussleuchten, Bremsleuchten und Rückstrahlern, des § 53 Absatz 5 Satz 3 über die Kenntlichmachung von nach hinten hinausragenden Geräten, des § 53 Absatz 6 Satz 2 über Schlussleuchten an Anhängern hinter einachsigen Zug- oder Arbeitsmaschinen, des § 53 Absatz 8 über Schlussleuchten, Bremsleuchten, Rückstrahler und Fahrtrichtungsanzeiger an abgeschleppten betriebsunfähigen Fahrzeugen oder des § 53 Absatz 9 Satz 1 über das Verbot der Anbringung von Schlussleuchten, Bremsleuchten oder Rückstrahlern an beweglichen Fahrzeugteilen;
19. des § 53a Absatz 1, 2 Satz 1, Absatz 3 Satz 2, Absatz 4 oder 5 über Warndreiecke, Warnleuchten, Warnblinkanlagen und Warnwesten oder des § 54b über die zusätzliche Mitführung einer Handlampe in Kraftomnibussen;
- 19a. des § 53b Absatz 1 Satz 1 bis 3, 4 Halbsatz 2, Absatz 2 Satz 1 bis 3, 4 Halbsatz 2, Absatz 3 Satz 1, Absatz 4 oder 5 über die Ausrüstung oder Kenntlichmachung von Anbaugeräten oder Hubladebühnen;

- 19b. des § 53c Absatz 2 über Tarnleuchten;
- 19c. des § 53d Absatz 2 bis 5 über Nebelschlussleuchten;
- 20. des § 54 Absatz 1 Satz 1 bis 3, Absatz 1a Satz 1, Absatz 2, 3, 4 Nummer 1 Satz 1, 4, Nummer 2, 3 Satz 1, Nummer 4 oder Absatz 6 über Fahrtrichtungsanzeiger;
- 21. des § 54a über die Innenbeleuchtung in Kraftomnibussen;
- 22. des § 55 Absatz 1 bis 4 über Einrichtungen für Schallzeichen;
- 23. des § 55a über die Elektromagnetische Verträglichkeit;
- 24. des § 56 Absatz 1 in Verbindung mit Absatz 2 über Spiegel oder andere Einrichtungen für indirekte Sicht;
- 25. des § 57 Absatz 1 Satz 1 oder Absatz 2 Satz 1 über das Geschwindigkeitsmessgerät, des § 57a Absatz 1 Satz 1, Absatz 1a oder 2 Satz 1 über Fahrschreiber;
- 25a. des § 57a Absatz 3 Satz 2 über das Betreiben des Kontrollgeräts;
- 25b. des § 57c Absatz 2 oder 5 über die Ausrüstung oder Benutzung der Geschwindigkeitsbegrenzer;
- 26. des § 58 Absatz 2 oder 5 Satz 1, jeweils auch in Verbindung mit § 36 Absatz 1 Satz 2, oder Absatz 3 oder 5 Satz 2 Halbsatz 2 über Geschwindigkeitsschilder an Kraftfahrzeugen oder Anhängern oder des § 59 Absatz 1 Satz 1, Absatz 1a, 1b, 2 oder 3 Satz 2 über Fabriksschilder oder Fahrzeug-Identifizierungsnummern;
- 26a. des § 59a über den Nachweis der Übereinstimmung mit der Richtlinie 96/53/EG;
- 27. des § 61 Absatz 1 über Halteeinrichtungen für Beifahrer oder Absatz 3 über Ständer von zweirädrigen Kraftfahrzeugen;
- 27a. des § 61a über Anhänger hinter Fahrrädern mit Hilfsmotor oder
- 28. des § 62 über die Beschaffenheit von elektrischen Einrichtungen der elektrisch angetriebenen Kraftfahrzeuge.

(4) Ordnungswidrig im Sinne des § 24 des Straßenverkehrsgesetzes handelt ferner, wer vorsätzlich oder fahrlässig ein anderes Straßenfahrzeug als ein Kraftfahrzeug oder einen Kraftfahrzeuganhänger oder wer vorsätzlich oder fahrlässig eine Kombination solcher Fahrzeuge unter Verstoß gegen eine der folgenden Vorschriften in Betrieb nimmt:

- 1. des § 30 über allgemeine Beschaffenheit von Fahrzeugen;
- 2. des § 63 über Abmessungen, Achslast, Gesamtgewicht und Bereifung sowie die Wiegepflicht;
- 3. des § 64 Absatz 1 über Lenkeinrichtungen, Anordnung und Beschaffenheit der Sitze, Einrichtungen zum Auf- und Absteigen oder des § 64 Absatz 2 über die Bespannung von Fuhrwerken;
- 4. des § 64a über Schallzeichen an Fahrrädern oder Schlitten;
- 5. des § 64b über die Kennzeichnung von Gespannfahrzeugen;
- 6. des § 65 Absatz 1 über Bremsen oder des § 65 Absatz 3 über Bremshilfsmittel;
- 7. des § 66 über Rückspiegel;
- 7a. des § 66a über lichttechnische Einrichtungen;
- 8. des § 67 über lichttechnische Einrichtungen an Fahrrädern oder
- 9. des § 67a über lichttechnische Einrichtungen an Fahrradanhängern.

(5) Ordnungswidrig im Sinne des § 24 des Straßenverkehrsgesetzes handelt schließlich, wer vorsätzlich oder fahrlässig

- 1. als Inhaber einer Allgemeinen Betriebserlaubnis für Fahrzeuge gegen eine Vorschrift des § 20 Absatz 3 Satz 3 über die Ausfüllung von Fahrzeugbriefen verstößt,
- 2. entgegen § 31 Absatz 1 ein Fahrzeug oder einen Zug miteinander verbundener Fahrzeuge führt, ohne zur selbstständigen Leitung geeignet zu sein,
- 3. entgegen § 31 Absatz 2 als Halter eines Fahrzeugs die Inbetriebnahme anordnet oder zulässt, obwohl ihm bekannt ist oder bekannt sein muss, dass der Führer nicht zur selbstständigen Leitung geeignet oder das

Fahrzeug, der Zug, das Gespann, die Ladung oder die Besetzung nicht vorschriftsmäßig ist oder dass die Verkehrssicherheit des Fahrzeugs durch die Ladung oder die Besetzung leidet,

4. entgegen § 31a Absatz 2 als Halter oder dessen Beauftragter im Fahrtenbuch nicht vor Beginn der betreffenden Fahrt die erforderlichen Angaben einträgt oder nicht unverzüglich nach Beendigung der betreffenden Fahrt Datum und Uhrzeit der Beendigung mit seiner Unterschrift einträgt,
 - 4a. entgegen § 31a Absatz 3 ein Fahrtenbuch nicht aushändigt oder nicht aufbewahrt,
 - 4b. entgegen § 31b mitzuführende Gegenstände nicht vorzeigt oder zur Prüfung nicht aushändigt,
 - 4c. gegen eine Vorschrift des § 31c Satz 1 oder 4 Halbsatz 2 über Pflichten zur Feststellung der zugelassenen Achslasten oder über das Um- oder Entladen bei Überlastung verstößt,
 - 4d. als Fahrpersonal oder Halter gegen eine Vorschrift des § 35g Absatz 3 über das Vertrautsein mit der Handhabung von Feuerlöschern oder als Halter gegen eine Vorschrift des § 35g Absatz 4 über die Prüfung von Feuerlöschern verstößt,
5. entgegen § 36 Absatz 7 Satz 1 einen Luftreifen nicht, nicht vollständig oder nicht in der vorgeschriebenen Weise kennzeichnet,
 - 5a. entgegen § 41a Absatz 5 Satz 1 eine Gassystemeinbauprüfung, entgegen Absatz 5 Satz 3 eine Begutachtung oder entgegen Absatz 6 Satz 2 eine Gasanlagenprüfung nicht durchführen lässt,
 - 5b. (weggefallen)
 - 5c. (weggefallen)
 - 5d. entgegen § 49 Absatz 2a Satz 1 Auspuffanlagen, Austauschauspuffanlagen oder Einzelteile dieser Austauschauspuffanlagen als unabhängige technische Einheiten für Krafträder verwendet oder zur Verwendung feilbietet oder veräußert oder entgegen § 49 Absatz 4 Satz 1 den Schallpegel im Nahfeld nicht feststellen lässt,
 - 5e. entgegen § 49 Absatz 3 Satz 2, auch in Verbindung mit § 31e Satz 2, ein Fahrzeug kennzeichnet oder entgegen § 49 Absatz 3 Satz 3, auch in Verbindung mit § 31e Satz 2, ein Zeichen anbringt,
 - 5f. entgegen § 52 Absatz 6 Satz 3 die Bescheinigung nicht mitführt oder zur Prüfung nicht aushändigt,
6. als Halter oder dessen Beauftragter gegen eine Vorschrift des § 57a Absatz 2 Satz 2 Halbsatz 2 oder 3 oder Satz 3 über die Ausfüllung und Verwendung von Schaublättern oder als Halter gegen eine Vorschrift des § 57a Absatz 2 Satz 4 über die Vorlage und Aufbewahrung von Schaublättern verstößt,
 - 6a. als Halter gegen eine Vorschrift des § 57a Absatz 3 Satz 2 in Verbindung mit Artikel 14 der Verordnung (EWG) Nr. 3821/85 über die Aushändigung, Aufbewahrung oder Vorlage von Schaublättern verstößt,
 - 6b. als Halter gegen eine Vorschrift des § 57b Absatz 1 Satz 1 über die Pflicht, Fahrtschreiber oder Kontrollgeräte prüfen zu lassen, oder des § 57b Absatz 1 Satz 4 über die Pflichten bezüglich des Einbauschildes verstößt,
 - 6c. als Kraftfahrzeugführer entgegen § 57a Absatz 2 Satz 2 Halbsatz 1 Schaublätter vor Antritt der Fahrt nicht bezeichnet oder entgegen Halbsatz 3 mit Vermerken versieht, entgegen Satz 3 andere Schaublätter verwendet, entgegen Satz 4 Halbsatz 1 Schaublätter nicht vorlegt oder entgegen Satz 5 ein Ersatzschaublatt nicht mitführt,
 - 6d. als Halter entgegen § 57d Absatz 2 Satz 1 den Geschwindigkeitsbegrenzer nicht prüfen lässt,
 - 6e. als Fahrzeugführer entgegen § 57d Absatz 2 Satz 3 eine Bescheinigung über die Prüfung des Geschwindigkeitsbegrenzers nicht mitführt oder nicht aushändigt,
7. gegen die Vorschrift des § 70 Absatz 3a über die Mitführung oder Aufbewahrung sowie die Aushändigung von Urkunden über Ausnahmegenehmigungen verstößt oder
8. entgegen § 71 vollziehbaren Auflagen nicht nachkommt, unter denen eine Ausnahmegenehmigung erteilt worden ist.

§ 69b (weggefallen)

§ 70 Ausnahmen

(1) Ausnahmen können genehmigen

1. die höheren Verwaltungsbehörden in bestimmten Einzelfällen oder allgemein für bestimmte einzelne Antragsteller von den Vorschriften der §§ 32, 32d, 33, 34 und 36, auch in Verbindung mit § 63, ferner der §§

52 und 65, bei Elektrokarren und ihren Anhängern auch von den Vorschriften des § 41 Absatz 9 und der §§ 53, 58 und 59,

2. die zuständigen obersten Landesbehörden oder die von ihnen bestimmten oder nach Landesrecht zuständigen Stellen von allen Vorschriften dieser Verordnung in bestimmten Einzelfällen oder allgemein für bestimmte einzelne Antragsteller; sofern die Ausnahmen erhebliche Auswirkungen auf das Gebiet anderer Länder haben, ergeht die Entscheidung im Einvernehmen mit den zuständigen Behörden dieser Länder,
3. das Bundesministerium für Verkehr und digitale Infrastruktur von allen Vorschriften dieser Verordnung, sofern nicht die Landesbehörden nach den Nummern 1 und 2 zuständig sind – allgemeine Ausnahmen ordnet es durch Rechtsverordnung ohne Zustimmung des Bundesrates nach Anhören der zuständigen obersten Landesbehörden an –,
4. das Kraftfahrt-Bundesamt mit Ermächtigung des Bundesministeriums für Verkehr und digitale Infrastruktur bei Erteilung oder in Ergänzung einer Allgemeinen Betriebserlaubnis oder Bauartgenehmigung,
5. das Kraftfahrt-Bundesamt für solche Lagerfahrzeuge, für die durch Inkrafttreten neuer oder geänderter Vorschriften die Allgemeine Betriebserlaubnis nicht mehr gilt. In diesem Fall hat der Inhaber der Allgemeinen Betriebserlaubnis beim Kraftfahrt-Bundesamt einen Antrag unter Beifügung folgender Angaben zu stellen:
 - a) Nummer der Allgemeinen Betriebserlaubnis mit Angabe des Typs und der betroffenen Ausführung(en),
 - b) genaue Beschreibung der Abweichungen von den neuen oder geänderten Vorschriften,
 - c) Gründe, aus denen ersichtlich ist, warum die Lagerfahrzeuge die neuen oder geänderten Vorschriften nicht erfüllen können,
 - d) Anzahl der betroffenen Fahrzeuge mit Angabe der Fahrzeugidentifizierungs-Nummern oder -Bereiche, gegebenenfalls mit Nennung der Typ- und/oder Ausführungs-Schlüsselnummern,
 - e) Bestätigung, dass die Lagerfahrzeuge die bis zum Inkrafttreten der neuen oder geänderten Vorschriften geltenden Vorschriften vollständig erfüllen,
 - f) Bestätigung, dass die unter Buchstabe d aufgeführten Fahrzeuge sich in Deutschland oder in einem dem Kraftfahrt-Bundesamt im Rahmen des Typgenehmigungsverfahrens benannten Lager befinden.

(1a) Genehmigen die zuständigen obersten Landesbehörden oder die von ihnen bestimmten Stellen Ausnahmen von den Vorschriften der §§ 32, 32d Absatz 1 oder § 34 für Fahrzeuge oder Fahrzeugkombinationen, die auf neuen Technologien oder Konzepten beruhen und während eines Versuchszeitraums in bestimmten örtlichen Bereichen eingesetzt werden, so unterrichten diese Stellen das Bundesministerium für Verkehr und digitale Infrastruktur im Hinblick auf Artikel 4 Absatz 5 Satz 2 der Richtlinie 96/53/EG mit einer Abschrift der Ausnahmegenehmigung.

(2) Vor der Genehmigung einer Ausnahme von den §§ 32, 32d, 33, 34 und 36 und einer allgemeinen Ausnahme von § 65 sind die obersten Straßenbaubehörden der Länder und, wo noch nötig, die Träger der Straßenbaulast zu hören.

(3) Der örtliche Geltungsbereich jeder Ausnahme ist festzulegen.

(3a) Durch Verwaltungsakt für ein Fahrzeug genehmigte Ausnahmen von den Bau- oder Betriebsvorschriften sind vom Fahrzeugführer durch eine Urkunde nachzuweisen, die bei Fahrten mitzuführen und zuständigen Personen auf Verlangen zur Prüfung auszuhändigen ist. Bei einachsigen Zugmaschinen und Anhängern in land- oder forstwirtschaftlichen Betrieben sowie land- oder forstwirtschaftlichen Arbeitsgeräten und hinter land- oder forstwirtschaftlichen einachsigen Zug- oder Arbeitsmaschinen mitgeführten Sitzkarren, wenn sie nur für land- oder forstwirtschaftliche Zwecke verwendet werden, und von der Zulassungspflicht befreiten Elektrokarren genügt es, dass der Halter eine solche Urkunde aufbewahrt; er hat sie zuständigen Personen auf Verlangen zur Prüfung auszuhändigen.

(4) Die Bundeswehr, die Polizei, die Bundespolizei, die Feuerwehr und die anderen Einheiten und Einrichtungen des Katastrophenschutzes sowie der Zolldienst sind von den Vorschriften dieser Verordnung befreit, soweit dies zur Erfüllung hoheitlicher Aufgaben unter gebührender Berücksichtigung der öffentlichen Sicherheit und Ordnung dringend geboten ist. Abweichungen von den Vorschriften über die Ausrüstung mit Kennleuchten, über Warneinrichtungen mit einer Folge von Klängen verschiedener Grundfrequenz (Einsatzhorn) und über Sirenen sind nicht zulässig.

(5) Die Landesregierungen werden ermächtigt, durch Rechtsverordnung zu bestimmen, dass abweichend von Absatz 1 Nummer 1 anstelle der höheren Verwaltungsbehörden und abweichend von Absatz 2 anstelle der obersten Straßenbaubehörden andere Behörden zuständig sind. Sie können diese Ermächtigung auf oberste Landesbehörden übertragen.

§ 71 Auflagen bei Ausnahmegenehmigungen

Die Genehmigung von Ausnahmen von den Vorschriften dieser Verordnung kann mit Auflagen verbunden werden; der Betroffene hat den Auflagen nachzukommen.

§ 72 Übergangsbestimmungen

(1) Für Fahrzeuge sowie für Systeme, Bauteile und selbstständige technische Einheiten für diese Fahrzeuge, die vor dem 5. Mai 2012 erstmals in den Verkehr gekommen sind, gelten die zum Zeitpunkt ihrer Zulassung geltenden Vorschriften einschließlich der für diese Fahrzeuge erlassenen Nachrüstvorschriften fort.

(2) Zu den nachstehend bezeichneten Vorschriften gelten folgende Bestimmungen:

1. § 29 (Untersuchung der Kraftfahrzeuge und Anhänger)
ist anzuwenden ab dem 1. Juli 2012. Bis zu diesem Datum gilt § 29 in der vor dem 1. Juli 2012 geltenden Fassung. Anlässlich von Hauptuntersuchungen sind die auf den vorderen Kennzeichen nach den bis einschließlich 31. Dezember 2009 geltenden Vorschriften des § 47a Absatz 3 und 5 angebrachten Plaketten von den die Hauptuntersuchung durchführenden Personen zu entfernen.
- 1a. § 33 (Schleppen von Fahrzeugen)
Vor dem 1. August 2013 erteilte Ausnahmegenehmigungen gelten bis zu ihrer Befristung weiter.
- 1b. § 35a Absatz 2, 3, 4 und 5a (Sitzverankerungen, Sitze, Kopfstützen, Verankerungen für Sicherheitsgurte sowie Sicherheitsgurte oder Rückhaltesysteme)
Für Kraftfahrzeuge, die vor dem 1. November 2013 eine nationale Typgenehmigung oder Einzelgenehmigung erhalten haben und vor dem 1. Januar 2014 erstmals in den Verkehr kommen, bleibt § 35a Absatz 2, 3 und 4 in der bisher geltenden Fassung anwendbar. § 35a Absatz 4a in Verbindung mit Absatz 4b ist ab dem 1. September 2016 für alle Personenkraftwagen anzuwenden, bei denen ein Einbau, Umbau oder eine Nachrüstung mit Rollstuhlstellplätzen, Rollstuhl-Rückhaltesystemen oder Rollstuhlnutzer-Rückhaltesystemen erfolgt. § 35a Absatz 4a Satz 7 in Verbindung mit Absatz 4b ist bis einschließlich 31. August 2017 abweichend erfüllt, wenn ersatzweise zur DIN-Norm 75078-2:2015-04 die DIN-Norm 75078-2:1999 angewendet wird.
- 1c. § 35c Absatz 2 (Heizanlagen in Fahrzeugen der Klassen M, N und O)
gilt spätestens für Fahrzeuge und ihre Heizanlagen, die ab dem 1. August 2013 genehmigt werden. Für Fahrzeuge und ihre Heizanlagen, die vor dem 1. August 2013 genehmigt wurden, bleibt § 35c in der bisher geltenden Fassung anwendbar.
- 1d. § 36 Absatz 4a tritt am 1. Oktober 2024 außer Kraft.
- 1e. § 45 Absatz 1a (Einbau des Kraftstoffbehälters)
gilt nicht für den serienmäßigen Einbau in reihenweise gefertigte Fahrzeuge, für die eine Allgemeine Betriebserlaubnis erteilt worden ist und die vor dem 1. Januar 1990 erstmals in den Verkehr gekommen sind.
2. § 47 Absatz 1a (Abgasemissionen von leichten Personenkraftwagen und Nutzfahrzeugen (Euro 5 und Euro 6))
ist hinsichtlich der Vorschriften der Verordnungen (EG) Nr. 715/2007 und der Verordnung (EG) Nr. 692/2008 für erstmals in den Verkehr kommende Fahrzeuge mit einer Einzelgenehmigung ab dem 1. Juni 2012 entsprechend der in der Verordnung (EG) Nr. 692/2008 in Anhang I, Anlage 6, Tabelle 1, Spalte 7 („Einführungszeitpunkt Neufahrzeuge“) genannten Termine anzuwenden.
3. § 47 Absatz 6a (Abgasemissionen schwerer Nutzfahrzeuge nach Richtlinie 2005/55/EG)
ist hinsichtlich der Vorschriften der Richtlinien 2005/55/EG und 2005/78/EG für erstmals in den Verkehr kommende Fahrzeuge mit einer Einzelgenehmigung ab dem 1. Juni 2012 entsprechend den in Artikel 2 Absatz 6 und 8 genannten Terminen anzuwenden. Des Weiteren gelten für diese Fahrzeuge:
 - a) Die Anforderungen zur Gewährleistung der vollen Wirkung der Vorkehrungen für die Minderung der NO_x-Emissionen, gemäß der Nummern 6.5.3, 6.5.4 und 6.5.5 der Richtlinie 2006/51/EG, sind ab dem 1. Juni 2012 für von diesem Tage an erstmals in den Verkehr kommende Fahrzeuge anzuwenden.

- b) Die Änderungen der Richtlinie 2008/74/EG sind ab dem 1. Juni 2012 für von diesem Tage an erstmals in den Verkehr kommende Fahrzeuge anzuwenden.
- 3a. § 47 Absatz 6b (Abgasemissionen schwerer Nutzfahrzeuge, Euro VI) ist hinsichtlich der Vorschriften der Verordnung (EG) Nr. 595/2009 und der Verordnung (EU) Nr. 582/2011 für erstmals in den Verkehr kommende Fahrzeuge mit einer Einzelgenehmigung ab dem 1. Dezember 2017 anzuwenden. Des Weiteren gelten für diese Fahrzeuge hinsichtlich der Überwachungsanforderungen für Reagensqualität und -verbrauch sowie der OBD-Schwellenwerte für NO_x und Partikel die in der Verordnung (EU) Nr. 582/2011, Anhang I, Anlage 9, Tabelle 1, unter „Letztes Zulassungsdatum“ genannten Termine.
4. § 47 Absatz 8c (Abgasemissionen von land- oder forstwirtschaftlichen Zugmaschinen) ist für Fahrzeuge, die mit einer Einzelgenehmigung erstmals in den Verkehr kommen, wie folgt anzuwenden:
- a) Spätestens ab den in Artikel 4 Absatz 3 der Richtlinie 2000/25/EG genannten Terminen. Bei Fahrzeugen, die mit Motoren ausgerüstet sind, deren Herstellungsdatum vor den in Artikel 4 Absatz 3 der Richtlinie 2000/25/EG genannten Terminen liegt, wird für jede Kategorie der Zeitpunkt für erstmals in den Verkehr kommende Fahrzeuge um zwei Jahre verlängert. Diese Verlängerung der Termine gilt für Fahrzeuge mit einer Einzelgenehmigung, Allgemeinen Betriebserlaubnis oder EG-Typgenehmigung.
- b) Spätestens ab dem 1. Juni 2012 entsprechend der in Artikel 4 Absatz 2 und 3 der Richtlinie 2000/25/EG in der Fassung der Richtlinie 2005/13/EG genannten Termine. Die in Artikel 4 Absatz 5 und 6 der Richtlinie 2000/25/EG in der Fassung der Richtlinie 2005/13/EG genannten Verlängerungen der Termine um zwei Jahre gelten für Fahrzeuge mit einer Einzelgenehmigung, Allgemeinen Betriebserlaubnis oder EG-Typgenehmigung.
- Für land- und forstwirtschaftliche Zugmaschinen, die vor den genannten Terminen erstmals in den Verkehr kamen, bleibt § 47 Absatz 8c in der vor dem 1. Juni 2012 geltenden Fassung anwendbar.
5. § 47d (Kohlendioxidemissionen, Kraftstoffverbrauch, Reichweite, Stromverbrauch) ist für Fahrzeuge, die mit einer Einzelgenehmigung erstmals in den Verkehr kommen, anzuwenden. Für Fahrzeuge, die vor dem 1. Juni 2012 erstmals in den Verkehr gekommen sind, ist § 47d einschließlich der Übergangsbestimmungen in § 72 Absatz 2 in der vor dem 1. Juni 2012 geltenden Fassung anzuwenden. Die Vorschriften der Richtlinie 2004/3/EG treten am 17. Mai 2012 in Kraft. Die Vorschriften der Richtlinie 80/1268/EWG, geändert durch die im Anhang zu dieser Vorschrift genannten Bestimmungen der Buchstaben a bis e, treten mit Wirkung vom 2. Januar 2013 außer Kraft.
6. § 47e (Genehmigung, Nachrüstung und Nachfüllen von Klimaanlage) ist wie folgt anzuwenden:
- a) In Fahrzeuge, für die eine Typgenehmigung ab dem 1. Januar 2011 erteilt wurde, darf ab dem 1. Juni 2012 eine Klimaanlage, die darauf ausgelegt ist, fluorierte Treibhausgase mit einem global warming potential-Wert (GWP-Wert)^{*)} über 150 zu enthalten, nicht mehr nachträglich eingebaut werden.
- b) Klimaanlagen, die in Fahrzeuge eingebaut sind, für die ab dem 1. Januar 2011 eine Typgenehmigung erteilt wurde, dürfen nicht mit fluorierten Treibhausgasen mit einem GWP-Wert von über 150 befüllt werden. Mit Wirkung vom 1. Januar 2017 dürfen Klimaanlagen in sämtlichen Fahrzeugen nicht mehr mit fluorierten Treibhausgasen mit einem GWP-Wert über 150 befüllt werden; hiervon ausgenommen ist das Nachfüllen von diese Gase enthaltenden Klimaanlagen, die vor diesem Zeitpunkt in Fahrzeuge eingebaut worden sind.
- c) Fahrzeuge mit einer Einzelgenehmigung, die ab dem 1. Januar 2017 erstmals in den Verkehr gebracht werden sollen, ist die Zulassung zu verweigern, wenn deren Klimaanlagen mit einem fluorierten Treibhausgas mit einem GWP-Wert über 150 befüllt sind. Bei Fahrzeugen mit einer Einzelgenehmigung, die vor dem 1. Januar 2017 erstmals in den Verkehr kommen sollen und deren Klimaanlagen mit einem fluorierten Treibhausgas mit einem GWP-Wert über 150 befüllt sind, findet der Nachweis der Leckagerate gemäß Artikel 7 der Verordnung (EG) Nr. 706/2007 keine Anwendung.
- 6a. § 49a Absatz 1 Satz 4 (geometrische Sichtbarkeit) tritt in Kraft am 1. November 2013 für die von diesem Tage an erstmals in den Verkehr kommenden Fahrzeuge. Fahrzeuge, die vor diesem Termin erstmals in den Verkehr gekommen sind, dürfen § 49a Absatz 1 Satz 4 in der vor dem 1. August 2013 geltenden Fassung entsprechen.
- 6b. § 53 Absatz 10 Satz 1 Nummer 3 (Kennzeichnung von Fahrzeugen mit Konturmarkierungen)

Auf Fahrzeuge, die bis zum 1. November 2013 gekennzeichnet werden, bleibt § 53 Absatz 10 Satz 1 Nummer 3 in der bisher geltenden Fassung anwendbar.

- 6c. § 53 Absatz 10 Satz 2 (auffällige Markierungen)
Für Fahrzeuge, die vor dem 10. Juli 2011 erstmals in den Verkehr gekommen sind, kann Absatz 10 Satz 1 Nummer 3 mit der zugehörigen Übergangsvorschrift angewendet werden.
- 6d. § 53a Absatz 2 Nummer 3 (Warnwesten)
ist spätestens ab dem 1. Juli 2014 anzuwenden.
- 6e. § 57a Absatz 1 (Fahrtschreiber)
tritt außer Kraft am 1. Januar 2013 für erstmals in den Verkehr kommende Kraftfahrzeuge.
7. Anlage VIII (Untersuchung der Fahrzeuge) ist ab dem 1. Juli 2012 anzuwenden. Abweichend von Satz 1
- a) können Fahrzeughalter, die bis zum 1. Juni 1998 nach Nummer 4.1 in Verbindung mit Nummer 6 der Anlage VIII in der vor diesem Zeitpunkt geltenden Fassung
 - aa) von der Pflicht zur Vorführung ihrer Fahrzeuge zu Hauptuntersuchungen bei einem Sachverständigen oder Prüfer befreit waren und diese selbst durchführten, auch weiterhin entsprechend diesen Vorschriften Hauptuntersuchungen an ihren Fahrzeugen im eigenen Betrieb durchführen. Für das Anerkennungsverfahren und die Aufsicht gilt Nummer 6 der Anlage VIII in der vor dem 1. Juni 1998 geltenden Fassung, oder
 - bb) Zwischenuntersuchungen und Bremsensonderuntersuchungen bis zum 1. Dezember 1999 und ab diesem Datum Sicherheitsprüfungen an ihren Fahrzeugen im eigenen Betrieb durchführen, wenn sie hierfür nach Anlage VIIIc anerkannt sind,
 - b) können Untersuchungen durch Kraftfahrzeugwerkstätten, die bis zum 1. Juni 1998 nach den Vorschriften von Nummer 4.3 in Verbindung mit Nummer 6 der Anlage VIII in der vor diesem Zeitpunkt geltenden Fassung anerkannt waren, auch weiterhin entsprechend diesen Vorschriften durchgeführt werden. Für das Anerkennungsverfahren und die Aufsicht gilt Nummer 6 der Anlage VIII in der vor dem 1. Juni 1998 geltenden Fassung,
 - c) ist bei der Durchführung der Sicherheitsprüfungen an Fahrzeugen, die ab dem 1. April 2006 erstmals in den Verkehr kamen, ab dem 1. Juli 2012 die Einhaltung der Vorgaben in der Form von Systemdaten und
 - aa) für Fahrzeuge der Klasse M₂, M₃, N₂ und N₃ entsprechend Anlage XXIX, die ab dem 1. Januar 2014 erstmals in den Verkehr kommen und
 - bb) für Fahrzeuge der Klasse O₄ entsprechend Anlage XXIX, die ab dem 1. Januar 2015 erstmals in den Verkehr kommen,die Einhaltung der Vorgaben nach Nummer 2 Anlage VIIIe zu prüfen.

8. Anlage VIIIa (Durchführung der Hauptuntersuchung)
ist ab dem 1. Juli 2012 anzuwenden. Ausgenommen von den Vorschriften der Nummer 1 Satz 4 und der Nummer 2 und 3 gilt für Fahrzeuge, die
- a) vor dem 1. April 2006 erstmals in den Verkehr kamen, Anlage VIIIa in der bis zu diesem Datum geltenden Fassung,
 - b) vom 1. April 2006 bis zum 30. Juni 2012 erstmals in den Verkehr kommen, Anlage VIIIa in der vor dem 1. Juli 2012 geltenden Fassung.

Abweichend von Satz 1 sind die Vorschriften

- a) von Nummer 4.3 und 4.4 für Fahrzeuge der Klasse M₁ und N₁ sowie von Nummer 4.1 für Fahrzeuge der Klasse M₂, M₃, N₂ und N₃ entsprechend Anlage XXIX, die ab dem 1. Januar 2013 erstmals in den Verkehr kommen, ab diesem Datum,
- b) von Nummer 4.2 für Fahrzeuge der Klasse M₁ und N₁ sowie von Nummer 4.3 und 4.4 für Fahrzeuge der Klasse M₂, M₃, N₂ und N₃ entsprechend Anlage XXIX, die ab dem 1. Januar 2014 erstmals in den Verkehr kommen, ab diesem Datum und
- c) von Nummer 4.2 für Fahrzeuge der Klasse M₂, M₃, N₂ und N₃ sowie von den Nummern 4.1 bis 4.4 für Fahrzeuge der Klasse O entsprechend Anlage XXIX, die ab dem 1. Januar 2015 erstmals in den Verkehr kommen, ab diesem Datum

jeweils spätestens anzuwenden.

9. Anlage VIII d (Untersuchungsstellen zur Durchführung von Hauptuntersuchungen, Sicherheitsprüfungen, Untersuchungen der Abgase und wiederkehrenden Gasanlagenprüfungen) ist ab dem 1. Juli 2012 anzuwenden. Bis zu diesem Datum gilt Anlage VIII d in der vor dem 1. Juli 2012 geltenden Fassung. Abweichend von Satz 1 ist eine Ausstattung mit Einrichtung zur Prüfung über die elektronische Fahrzeugschnittstelle nach Nummer 25 der Tabelle zu Nummer 3 der Anlage VIII d ab dem 1. Januar 2013 vorzunehmen.
10. Anlage VIII e (Bereitstellung von Vorgaben für die Durchführung von Hauptuntersuchungen und Sicherheitsprüfungen; Auswertung von Erkenntnissen) ist ab dem 1. Juli 2012 anzuwenden.

*) Treibhauspotenzial-Wert.

§ 73 Technische Festlegungen

Soweit in dieser Verordnung auf DIN- oder ISO-Normen Bezug genommen wird, sind diese im Beuth Verlag GmbH, Burggrafenstraße 6, 10787 Berlin, VDE-Bestimmungen auch im VDE-Verlag, Bismarckstr. 33, 10625 Berlin, erschienen. Sie sind beim Deutschen Patent- und Markenamt in München archivmäßig gesichert niedergelegt.

Anlage I bis VII (weggefallen)

Anlage VIII (§ 29 Absatz 1 bis 4, 7, 9, 11 und 13) Untersuchung der Fahrzeuge

(Fundstelle: BGBl. I 2012, 734 - 740;
bzgl. der einzelnen Änderungen vgl. Fußnote)

- 1 Art und Gegenstand der Hauptuntersuchungen und Sicherheitsprüfungen, Ausnahmen**
- 1.1 Die untersuchungspflichtigen Kraftfahrzeuge und Anhänger unterliegen Hauptuntersuchungen und Sicherheitsprüfungen nach Maßgabe der folgenden Vorschriften.
- 1.2 **Hauptuntersuchungen**
- 1.2.1 Bei einer Hauptuntersuchung werden die Fahrzeuge nach Maßgabe der Vorschriften der Anlage VIII a sowie den im Verkehrsblatt im Benehmen mit den zuständigen obersten Landesbehörden dazu bekannt gemachten Richtlinien auf ihre Verkehrssicherheit, ihre Umweltverträglichkeit sowie auf Einhaltung der für sie geltenden Bau- und Wirkvorschriften untersucht.
- 1.2.1.1 Bei der Untersuchung der Umweltverträglichkeit von Kraftfahrzeugen, die mit Fremdzündungsmotor oder Selbstzündungsmotor angetrieben werden, sind die Abgase
 - a) nach Nummer 6.8.2.2 der Anlage VIII a bei Kraftfahrzeugen, die mit einem On-Board-Diagnosesystem ausgerüstet sind, das den im Anhang zu § 47 genannten Bestimmungen entspricht,oder
 - b) nach Nummer 6.8.2.1 der Anlage VIII a bei Kraftfahrzeugen, die nicht mit einem Diagnosesystem nach Buchstabe a ausgerüstet sind,zu untersuchen.
- 1.2.1.2 Vom Untersuchungspunkt Motormanagement-/Abgasreinigungssystem der Anlage VIII a Nummer 6.8.2 sind ausgenommen:
 - 1.2.1.2.1 Kraftfahrzeuge mit
 - 1.2.1.2.1.1 Fremdzündungsmotor, die eine bauartbedingte Höchstgeschwindigkeit von weniger als 50 km/h haben oder die vor dem 1. Juli 1969 erstmals in den Verkehr gekommen sind oder die drei Räder und eine zulässige Gesamtmasse von weniger als 400 kg haben,
 - 1.2.1.2.1.2 Kompressionszündungsmotor, die weniger als vier Räder oder eine bauartbedingte Höchstgeschwindigkeit von nicht mehr als 25 km/h haben oder die vor dem 1. Januar 1977 erstmals in den Verkehr gekommen sind,

- 1.2.1.2.2 Krafträder sowie dreirädrige und vierrädrige Kraftfahrzeuge der Klassen L3e, L4e, L5e und L7e nach Abschnitt 2 der Anlage XXIX, die vor dem 1. Januar 1989 in den Verkehr gekommen sind,
- 1.2.1.2.3 land- und forstwirtschaftliche Zugmaschinen,
- 1.2.1.2.4 selbstfahrende Arbeitsmaschinen, die nicht den Baumerkmalen von Lastkraftwagen hinsichtlich des Antriebsmotors und des Fahrgestells entsprechen, und Stapler.

1.3 Sicherheitsprüfungen

- 1.3.1 Die Sicherheitsprüfung hat eine Sicht-, Wirkungs- und Funktionsprüfung des Fahrgestells und Fahrwerks, der Verbindungseinrichtung, Lenkung, Reifen, Räder und Bremsanlage des Fahrzeugs nach der hierzu im Verkehrsblatt mit Zustimmung der obersten Landesbehörden bekannt gemachten Richtlinie zu umfassen.

2 Zeitabstände der Hauptuntersuchungen und Sicherheitsprüfungen

- 2.1 Die Fahrzeuge sind mindestens in folgenden regelmäßigen Zeitabständen einer Hauptuntersuchung und einer Sicherheitsprüfung zu unterziehen; die Zeitabstände für Sicherheitsprüfungen beziehen sich hierbei auf die zuletzt durchgeführte Hauptuntersuchung:

	Art des Fahrzeugs	Art der Untersuchung und Zeitabstand	
		Hauptuntersuchung Monate	Sicherheitsprüfung Monate
2.1.1	Krafträder	24	-
2.1.2	Personenkraftwagen sowie Krankenkraftwagen und Behinderten-Transportfahrzeuge mit nicht mehr als acht Fahrgastplätzen		
2.1.2.1	Personenkraftwagen allgemein		
2.1.2.1.1	bei erstmals in den Verkehr gekommenen Personenkraftwagen für die erste oder bei Personenkraftwagen nach Nummer 2.2 bei Wechsel des Halters innerhalb der ersten sieben Monate nach Erstzulassung und durchgeführter Hauptuntersuchung für die zweite Hauptuntersuchung	36	-
2.1.2.1.2	für die weiteren Hauptuntersuchungen	24	-
2.1.2.2	Personenkraftwagen zur Personenbeförderung nach dem Personenbeförderungsgesetz oder nach § 1 Nummer 4 Buchstabe d, g und i der Freistellungs-Verordnung	12	-
2.1.2.3	Krankenkraftwagen und Behinderten-Transportfahrzeuge mit nicht mehr als acht Fahrgastplätzen	12	-
2.1.3	Kraftomnibusse und andere Kraftfahrzeuge mit mehr als acht Fahrgastplätzen		
2.1.3.1	bei erstmals in den Verkehr gekommenen Fahrzeugen in den ersten zwölf Monaten	12	-
2.1.3.2	für die weiteren Untersuchungen von zwölf bis 36 Monate vom Tag der Erstzulassung an	12	6
2.1.3.3	für die weiteren Untersuchungen	12	3/6/9
2.1.4	Kraftfahrzeuge, die zur Güterbeförderung bestimmt sind, selbstfahrende Arbeitsmaschinen, Zugmaschinen sowie Kraftfahrzeuge, die nicht unter 2.1.1 bis 2.1.3 oder 2.1.6 fallen		

Art des Fahrzeugs		Art der Untersuchung und Zeitabstand	
		Hauptuntersuchung Monate	Sicherheitsprüfung Monate
2.1.4.1	mit einer bauartbestimmten Höchstgeschwindigkeit von nicht mehr als 40 km/h oder einer zulässigen Gesamtmasse ≤ 3,5 t	24	-
2.1.4.2	mit einer zulässigen Gesamtmasse > 3,5 t ≤ 7,5 t	12	-
2.1.4.3	mit einer zulässigen Gesamtmasse > 7,5 t ≤ 12 t		
2.1.4.3.1	bei erstmals in den Verkehr gekommenen Fahrzeugen in den ersten 36 Monaten	12	-
2.1.4.3.2	für die weiteren Untersuchungen	12	6
2.1.4.4	mit einer zulässigen Gesamtmasse > 12 t		
2.1.4.4.1	bei erstmals in den Verkehr gekommenen Fahrzeugen in den ersten 24 Monaten	12	-
2.1.4.4.2	für die weiteren Untersuchungen	12	6
2.1.5	Anhänger, einschließlich angehängte Arbeitsmaschinen und Wohnanhänger		
2.1.5.1	mit einer zulässigen Gesamtmasse ≤ 0,75 t oder ohne eigene Bremsanlage		
2.1.5.1.1	bei erstmals in den Verkehr gekommenen Fahrzeugen für die erste Hauptuntersuchung	36	-
2.1.5.1.2	für die weiteren Hauptuntersuchungen	24	-
2.1.5.2	die entsprechend § 58 für eine zulässige Höchstgeschwindigkeit von nicht mehr als 40 km/h gekennzeichnet sind oder mit einer zulässigen Gesamtmasse > 0,75 t ≤ 3,5 t	24	-
2.1.5.3	mit einer zulässigen Gesamtmasse > 3,5 t ≤ 10 t	12	-
2.1.5.4	mit einer zulässigen Gesamtmasse > 10 t		
2.1.5.4.1	bei erstmals in den Verkehr gekommenen Fahrzeugen in den ersten 24 Monaten	12	-
2.1.5.4.2	für die weiteren Untersuchungen	12	6
2.1.6	Wohnmobile		
2.1.6.1	mit einer zulässigen Gesamtmasse ≤ 3,5 t		
2.1.6.1.1	bei erstmals in den Verkehr gekommenen Fahrzeugen für die erste Hauptuntersuchung	36	-
2.1.6.1.2	für die weiteren Hauptuntersuchungen	24	-
2.1.6.2	mit einer zulässigen Gesamtmasse > 3,5 t ≤ 7,5 t		
2.1.6.2.1	bei erstmals in den Verkehr gekommenen Fahrzeugen in den ersten 72 Monaten	24	-
2.1.6.2.2	für die weiteren Hauptuntersuchungen	12	-
2.1.6.3	mit einer zulässigen Gesamtmasse > 7,5 t	12	-

2.2 Wenn untersuchungspflichtige Fahrzeuge ohne Gestellung eines Fahrers gewerbsmäßig vermietet werden, ohne dass sie für den Mieter zugelassen sind, beträgt die Frist für die Hauptuntersuchung in allen Fällen zwölf Monate; davon ausgenommen beträgt die Frist für die Hauptuntersuchung an Personenkraftwagen nach Nummer 2.1.2.1 und an Lastkraftwagen mit einer zulässigen Gesamtmasse ≤ 3,5 t nach Nummer 2.1.4.1 24 Monate, wenn diese für eine

Mindestdauer von 36 Monaten von einem Mieter gemietet werden. An Kraftfahrzeugen nach Nummer 2.1.3 sind Sicherheitsprüfungen in Zeitabständen von drei, sechs und neun Monaten und an Kraftfahrzeugen, selbstfahrenden Arbeitsmaschinen, Zugmaschinen und Wohnmobilen nach den Nummern 2.1.4.3, 2.1.4.4 und 2.1.6.3 sowie Anhängern, einschließlich angehängten Arbeitsmaschinen nach Nummer 2.1.5.4, in einem Abstand von sechs Monaten nach der letzten Hauptuntersuchung durchführen zu lassen.

- 2.3 Die Frist für die nächste Hauptuntersuchung beginnt mit dem Monat und Jahr der letzten Hauptuntersuchung. Bei Fahrzeugen, die erstmals in den Verkehr kommen, beginnt die Frist für die nächste Hauptuntersuchung mit dem Monat und Jahr der Zuteilung eines amtlichen Kennzeichens, jedoch nicht bei der Zuteilung eines Kurzzeitkennzeichens. Bei Fahrzeugen, die wieder zum Verkehr zugelassen werden oder die vorher außerhalb des Geltungsbereichs dieser Verordnung zum Verkehr zugelassen waren, beginnt die Frist mit dem Monat und Jahr der Begutachtung nach § 21 oder einer Hauptuntersuchung (§ 14 Absatz 2 Fahrzeug-Zulassungsverordnung). Sie endet mit Ablauf des durch die Prüfplakette nachgewiesenen Monats und Jahres. Bei Fahrzeugen mit einer EG-Typgenehmigung, die vorher außerhalb des Geltungsbereichs dieser Verordnung zum Verkehr zugelassen waren, ist § 7 Absatz 1 der Fahrzeug-Zulassungsverordnung anzuwenden.
- 2.4 Die Frist für die Durchführung der Sicherheitsprüfung beginnt mit dem Monat und Jahr der letzten Hauptuntersuchung. Die Sicherheitsprüfung darf in dem unmittelbar vor dem durch die Prüfmarke in Verbindung mit dem SP-Schild ausgewiesenen Monat durchgeführt werden, ohne dass sich die nach Nummer 2.1 oder Nummer 2.2 vorgeschriebenen Zeitabstände für die nächste vorgeschriebene Sicherheitsprüfung ändern. Bei Fahrzeugen, die wieder zum Verkehr zugelassen werden oder die vorher außerhalb des Geltungsbereichs dieser Verordnung zum Verkehr zugelassen waren, beginnt die Frist mit dem Monat und Jahr der Begutachtung nach § 21. Bei Fahrzeugen mit einer EG-Typgenehmigung, die außerhalb des Geltungsbereichs dieser Verordnung zum Verkehr zugelassen waren, ist § 7 Absatz 1 der Fahrzeug-Zulassungsverordnung entsprechend anzuwenden. Die Frist endet mit Ablauf des durch die Prüfmarke in Verbindung mit dem SP-Schild nachgewiesenen Monats und Jahres. Diese Frist darf um höchstens einen Monat überschritten werden, wenn die mit der Prüfung beauftragte Stelle trotz rechtzeitig erteilten Auftrags die Sicherheitsprüfung nicht bis zum Ablauf der Frist nach Satz 5 durchführen konnte und dies in dem Prüfprotokoll bestätigt. Wird die Frist zur Durchführung einer Sicherheitsprüfung überschritten und liegt keine Bestätigung nach Satz 6 vor, ist eine Hauptuntersuchung verbunden mit einer Sicherheitsprüfung im Umfang von Nummer 2.3 der Anlage VIIIa durchzuführen.
- 2.5 Wird bei einer Hauptuntersuchung festgestellt, dass der durch die Prüfmarke in Verbindung mit dem SP-Schild ausgewiesene Monat zur Vorführung des Fahrzeugs zur Sicherheitsprüfung nicht den Fristen der Nummern 2.1 und 2.2 in Verbindung mit Nummer 2.4 entspricht, ist eine neue Prüfmarke zuzuteilen und dies im Untersuchungsbericht zu vermerken.
- 2.6 Wäre eine Hauptuntersuchung oder Sicherheitsprüfung bei Fahrzeugen, für die ein Saisonkennzeichen zugeteilt ist, außerhalb des Betriebszeitraums durchzuführen, so ist die Hauptuntersuchung oder Sicherheitsprüfung im ersten Monat des nächsten Betriebszeitraums durchführen zu lassen. Waren außerhalb des *Zulassungszeitraums* sowohl eine Hauptuntersuchung als auch eine Sicherheitsprüfung durchzuführen, so ist eine Hauptuntersuchung verbunden mit einer Sicherheitsprüfung im Umfang von Nummer 2.3 der Anlage VIIIa durchführen zu lassen.
- 2.7 Die Untersuchungspflicht ruht während der Zeit, in der Fahrzeuge durch einen entsprechenden Vermerk der Zulassungsbehörde in der Zulassungsbescheinigung Teil I und durch Entstempelung des Kennzeichens außer Betrieb gesetzt worden sind. War vor oder in dieser Zeit eine Hauptuntersuchung oder eine Sicherheitsprüfung durchzuführen, so ist die Hauptuntersuchung oder Sicherheitsprüfung bei Wiederinbetriebnahme des Fahrzeugs durchführen zu lassen. Waren in dieser Zeit sowohl eine Hauptuntersuchung als auch eine Sicherheitsprüfung durchzuführen, so ist eine Hauptuntersuchung verbunden mit einer Sicherheitsprüfung im Umfang von Nummer 2.3 der Anlage VIIIa durchführen zu lassen.
- 3 Durchführung der Hauptuntersuchungen und Sicherheitsprüfungen, Nachweise**
- 3.1 Hauptuntersuchungen
- 3.1.1 Hauptuntersuchungen sind von einem amtlich anerkannten Sachverständigen oder Prüfer für den Kraftfahrzeugverkehr (im Folgenden als aaSoP bezeichnet) oder von einer amtlich

anerkannten Überwachungsorganisation nach Anlage VIIIb durch einen von ihr betrauten Prüflingenieur (im Folgenden als PI bezeichnet) durchführen zu lassen.

- 3.1.1.1 Die Untersuchung des Motormanagement-/Abgasreinigungssystems der Kraftfahrzeuge nach Nummer 1.2.1.1 in Verbindung mit Nummer 6.8.2 der Anlage VIIIa kann als eigenständiger Teil der Hauptuntersuchungen von einer dafür nach Nummer 1 der Anlage VIIIc anerkannten Kraftfahrzeugwerkstatt durchgeführt werden; die Durchführung ist auf einem mit fälschungserschwerenden Merkmalen zu versehenen Nachweis, der dem vom Bundesministerium für Verkehr und digitale Infrastruktur mit Zustimmung der obersten Landesbehörden im Verkehrsblatt bekannt gemachten Muster entspricht, zu bescheinigen. Diese Untersuchung darf frühestens zwei Monate vor der Durchführung der Hauptuntersuchung durchgeführt werden. Der Nachweis ist dem aaSoP oder PI auszuhändigen, der die Kontrollnummer der in Satz 1 genannten Kraftfahrzeugwerkstatt sowie gegebenenfalls die Mängelnummer nach Nummer 3.1.4.6 in den Untersuchungsbericht überträgt und die von ihr im Nachweis aufgeführten Mängel bei der Hauptuntersuchung berücksichtigt.
- 3.1.1.2 Die Untersuchung der Gasanlagen für Antriebssysteme von Kraftfahrzeugen nach Nummer 1.2.1 in Verbindung mit Anlage VIIIa Nummer 6.8.5 kann als eigenständiger Teil der Hauptuntersuchung von einer dafür nach Anlage XVIIa anerkannten Kraftfahrzeugwerkstatt durchgeführt werden (wiederkehrende Gasanlagenprüfung). Die Durchführung der Untersuchung ist auf einem Nachweis nach Nummer 2.4 der Anlage XVII zu bescheinigen. Die Untersuchung darf höchstens zwölf Monate vor dem durch die Prüfplakette angegebenen Monat für die nächste vorgeschriebene Hauptuntersuchung durchgeführt werden. Wurde innerhalb dieses Zeitraums eine Gassystemeinbauprüfung nach § 41a Absatz 5 oder eine Gasanlagenprüfung nach § 41a Absatz 6 durchgeführt, tritt diese an die Stelle der Untersuchung nach Satz 1. Der Nachweis über die durchgeführte Untersuchung oder Prüfung ist dem aaSoP oder PI auszuhändigen, der die Kontrollnummer der in Satz 1 genannten Kraftfahrzeugwerkstatt in den Untersuchungsbericht überträgt und die von ihr im Nachweis aufgeführten Mängel bei der Hauptuntersuchung berücksichtigt.
- 3.1.2 Der Halter oder sein Beauftragter haben das Fahrzeug spätestens bis zum Ablauf des Monats, der durch die Prüfplakette nach Maßgabe des § 29 Absatz 2 und die Eintragungen im Fahrzeugschein oder im Nachweis nach § 4 Absatz 5 der Fahrzeug-Zulassungsverordnung sowie im Untersuchungsbericht nachgewiesen ist, beim aaSoP oder PI zur Hauptuntersuchung vorzuführen.
- 3.1.3 Kann bei der Vorführung zur Hauptuntersuchung eine nach Nummer 2.1 vorgeschriebene Sicherheitsprüfung nicht nachgewiesen werden, ist eine Hauptuntersuchung verbunden mit einer Sicherheitsprüfung im Umfang von Nummer 2.3 der Anlage VIIIa durchzuführen.
- 3.1.4 Stellt der aaSoP oder PI bei der Hauptuntersuchung oder bei einer Nachprüfung nach Nummer 3.1.4.3 Satz 2
- 3.1.4.1 keine Mängel fest, so hat er für das Fahrzeug eine Prüfplakette nach § 29 Absatz 3 zuzuteilen,
- 3.1.4.2 geringe Mängel fest, so sind diese im Untersuchungsbericht einzutragen. Er kann für das Fahrzeug, außer bei Untersuchungen nach Nummer 3.1.3, eine Prüfplakette nach Maßgabe des § 29 Absatz 3 Satz 3 zuteilen; der Halter hat die Mängel unverzüglich, spätestens jedoch innerhalb eines Monats, beheben zu lassen,
- 3.1.4.3 erhebliche Mängel fest, so sind diese im Untersuchungsbericht einzutragen. Er darf für das Fahrzeug keine Prüfplakette zuteilen; der Halter hat alle Mängel unverzüglich beheben zu lassen und das Fahrzeug zur Nachprüfung der Mängelbeseitigung unter Vorlage des Untersuchungsberichts spätestens bis zum Ablauf von einem Monat nach dem Tag der Hauptuntersuchung wieder vorzuführen. Sind bei der Nachprüfung nicht alle Mängel behoben oder werden zusätzliche Mängel festgestellt, darf die Prüfplakette nicht zuteilt werden und das Fahrzeug ist innerhalb der in Satz 2 genannten Frist erneut zur Nachprüfung vorzuführen; der aaSoP oder PI hat die nicht behobenen oder die zusätzlich festgestellten Mängel im Untersuchungsbericht zu vermerken. Wird bei der Nachprüfung der Untersuchungsbericht nicht vorgelegt oder wird das Fahrzeug später als ein Monat nach dem Tag der Hauptuntersuchung wieder vorgeführt, so hat der aaSoP oder PI statt der Nachprüfung der Mängelbeseitigung eine neue Hauptuntersuchung durchzuführen. Dabei ist eine bis zu zwei Monate zuvor durchgeführte Abgasuntersuchung nach Nummer 6.8.2 der Anlage VIIIa zu berücksichtigen.
- 3.1.4.4 Mängel fest, die das Fahrzeug verkehrsunsicher machen, so sind diese im Untersuchungsbericht einzutragen; er hat die vorhandene Prüfplakette zu entfernen und unverzüglich die

Zulassungsbehörde zu benachrichtigen; § 5 Absatz 3 der Fahrzeug-Zulassungsverordnung ist anzuwenden,

- 3.1.4.5 Mängel fest, die vor Abschluss der Untersuchung, längstens während eines Kalendertages beseitigt werden, so sind diese unter Angabe der Uhrzeit ebenfalls im Untersuchungsbericht einzutragen. Die sofortige Mängelbeseitigung ist durch die Bezeichnung der Mängel in Verbindung mit einer eindeutigen Bestätigung der untersuchenden Person unter Angabe der Uhrzeit zu bescheinigen. Die Vorschriften über die Zuteilung einer Prüfplakette nach § 29 Absatz 3 bleiben hiervon unberührt.
- 3.1.4.6 Mängel nicht selbst fest, sondern werden in nach Nummer 1 der Anlage VIIIc anerkannten Kraftfahrzeugwerkstätten bei der Durchführung der Untersuchung des Motormanagement-/Abgasreinigungssystems im Rahmen des eigenständigen Teils der Hauptuntersuchung nach Nummer 3.1.1.1 Mängel festgestellt, die vor Abschluss der Untersuchung des Motormanagement-/Abgasreinigungssystems, längstens innerhalb eines Kalendertages beseitigt werden, so sind diese in Form einer Mängelnummer auf dem Nachweis einzutragen und vom aaSoP oder PI im Untersuchungsbericht zu übernehmen. Die sofortige Mängelbeseitigung ist in Verbindung mit einer eindeutigen Bestätigung der verantwortlichen Person zu bescheinigen. Die Vorschriften über die Zuteilung einer Prüfplakette nach § 29 Absatz 3 bleiben hiervon unberührt.
- 3.1.5 Untersuchungsberichte über Hauptuntersuchungen sind fälschungserschwerend auszuführen oder müssen einen HU-Code aufweisen.
 - 3.1.5.1 Die Untersuchungsberichte müssen mindestens folgende Angaben enthalten:
 - 3.1.5.1.1 die Untersuchungsart,
 - 3.1.5.1.2 das Kennzeichen des untersuchten Fahrzeugs und das Länderkennzeichen „D“,
 - 3.1.5.1.3 den Monat und das Jahr, in dem das Fahrzeug erstmalig in den Verkehr gekommen ist,
 - 3.1.5.1.4 den Hersteller des Fahrzeugs einschließlich seines Codes oder seiner Schlüsselnummer,
 - 3.1.5.1.5 die Fahrzeugklasse oder die Fahrzeugart sowie den Fahrzeugtyp, die zulässige Gesamtmasse und die Variante und Version oder die Ausführung einschließlich ihrer Codes oder Schlüsselnummern,
 - 3.1.5.1.6 die vollständige Fahrzeug-Identifizierungsnummer,
 - 3.1.5.1.7 den Monat und das Jahr der zuletzt durchgeführten Hauptuntersuchung,
 - 3.1.5.1.8 den Stand des Wegstreckenzählers bei Kraftfahrzeugen,
 - 3.1.5.1.9 das Datum und den Ort der Durchführung der Hauptuntersuchung,
 - 3.1.5.1.10 die Uhrzeit des Endes der Untersuchung sowie bei Untersuchungen nach Nummer 3.1.4.5 die Uhrzeit der Feststellung der Mängelbeseitigung,
 - 3.1.5.1.11 den Namen und die Anschrift der untersuchenden Stelle,
 - 3.1.5.1.12 die Unterschrift mit Prüfstempel und Kennnummer des für die Untersuchung Verantwortlichen sowie die Angaben nach Nummer 3.5 der Anlage VIII d,
 - 3.1.5.1.13 den Monat und das Jahr des Ablaufs der Frist für die nächste Hauptuntersuchung und Sicherheitsprüfung,
 - 3.1.5.1.14 anlässlich der Hauptuntersuchung festgestellte Mängel und ihre Einstufung,
 - 3.1.5.1.15 Dokumentation der gemessenen Bezugswerte (Referenzwerte, Druckwerte, Betätigungskräfte) oder, wenn diese nicht vorliegen, die Bremswerte der Betriebs- und Feststellbremse und die daraus ermittelten Abbremsungen,
 - 3.1.5.1.16 die Entscheidung über die Zuteilung der Prüfplakette,
 - 3.1.5.1.17 die Anordnung der Wiedervorfahrtspflicht,
 - 3.1.5.1.18 Entgelte/Gebühren,
 - 3.1.5.1.19 die Kontrollnummer der anerkannten Kraftfahrzeugwerkstatt, wenn diese die Untersuchung nach Nummer 1.2.1.1 durchgeführt hat und das Datum der Untersuchung,
 - 3.1.5.1.20 für Krafträder: Messdrehzahl und Standgeräuschvergleichswert von Standgeräuschmessungen.
 - 3.1.5.2 Folgende Daten müssen gelöscht werden, es sei denn, dass der Löschung gesetzliche Aufbewahrungsvorschriften entgegenstehen:

- 3.1.5.2.1 Zweitschriften der Untersuchungsberichte nach § 29 Absatz 10 Satz 3 auch bei elektronischer Speicherung nach der in Nummer 3.1.5.2.2 Satz 2 genannten Zeitdauer oder
- 3.1.5.2.2 die unter den Nummern 3.1.5.1.2, 3.1.5.1.6 und 3.1.5.1.12 aufgeführten Daten unverzüglich nach der Speicherung der Zweitschriften der Untersuchungsberichte.
Die Zeitdauer umfasst den für das Fahrzeug vorgeschriebenen Zeitabstand der Hauptuntersuchungen, gerechnet vom Monat der Ausstellung des Untersuchungsberichts, verlängert um drei Monate.
- 3.1.5.3 Dem Untersuchungsbericht ist der Nachweis über die Durchführung der Untersuchung der Abgase nach Nummer 3.1.1.1 beizufügen oder es sind alle erforderlichen Angaben einschließlich des angewendeten Prüfverfahrens in den Untersuchungsbericht zu übernehmen.
- 3.1.6 Im Untersuchungsbericht können auch Hinweise der aaSoP oder PI aufgenommen werden, durch die auf sich in der Zukunft abzeichnende Mängel durch Verschleiß, Korrosion oder andere Umstände hingewiesen wird. Darüber hinausgehende Angaben sind zulässig.
- 3.2 Sicherheitsprüfungen
- 3.2.1 Sicherheitsprüfungen sind von hierfür nach Anlage VIIIc anerkannten Kraftfahrzeugwerkstätten oder von aaSoP oder PI durchführen zu lassen.
- 3.2.2 Der Halter hat das Fahrzeug nach Maßgabe der Nummern 2.1 und 2.2 in Verbindung mit Nummer 2.4 spätestens bis zum Ablauf der dort angegebenen Fristen in einer hierfür anerkannten Kraftfahrzeugwerkstatt oder beim aaSoP oder PI zur Sicherheitsprüfung vorzuführen.
- 3.2.3 Werden bei der Sicherheitsprüfung oder bei der Nachprüfung nach Nummer 3.2.3.2 Satz 2 am Fahrzeug
- 3.2.3.1 keine Mängel festgestellt, so ist dies im Prüfprotokoll zu bescheinigen und eine Prüfmarke nach Maßgabe der Anlage IXb zuzuteilen,
- 3.2.3.2 Mängel festgestellt, so sind diese im Prüfprotokoll einzutragen. Der Halter hat die Mängel unverzüglich beheben zu lassen und das Fahrzeug zur Nachprüfung der Mängelbeseitigung unter Vorlage des Prüfprotokolls spätestens bis zum Ablauf von einem Monat nach dem Tag der Sicherheitsprüfung einer anerkannten Kraftfahrzeugwerkstatt oder einem aaSoP oder PI vorzuführen; Nummer 3.1.4.3 Satz 3 ist entsprechend anzuwenden, wenn Mängel nicht behoben sind oder zusätzlich festgestellt werden. Wird das Fahrzeug später als in dem vorgeschriebenen Zeitraum zur Nachprüfung wieder vorgeführt, so ist statt der Nachprüfung der Mängelbeseitigung eine neue Sicherheitsprüfung durchzuführen. Die Behebung der Mängel ist im Prüfprotokoll zu bescheinigen und eine Prüfmarke nach Maßgabe der Anlage IXb zuzuteilen,
- 3.2.3.2.1 Mängel festgestellt, jedoch sofort behoben, so sind diese auch im Prüfprotokoll einzutragen, ihre sofortige Behebung ist zu bescheinigen und eine Prüfmarke nach Maßgabe der Anlage IXb zuzuteilen,
- 3.2.3.3 Mängel festgestellt, die zu einer unmittelbaren Verkehrsgefährdung führen können, so hat
- 3.2.3.3.1 die anerkannte Kraftfahrzeugwerkstatt nach Nummer 3.2.3.2.1 zu verfahren oder die Prüfmarke zu entfernen und die Zulassungsbehörde unverzüglich zu benachrichtigen; § 5 Absatz 3 der Fahrzeug-Zulassungsverordnung ist anzuwenden,
- 3.2.3.3.2 der aaSoP oder PI die vorhandene Prüfmarke und Prüfplakette zu entfernen, wenn nicht nach Nummer 3.2.3.2.1 verfahren wird, und unverzüglich die Zulassungsbehörde zu benachrichtigen; § 5 Absatz 3 der Fahrzeug-Zulassungsverordnung ist anzuwenden.
- 3.2.4 Eine Hauptuntersuchung, die zum Zeitpunkt einer Sicherheitsprüfung durchgeführt wird, kann die Sicherheitsprüfung nicht ersetzen.
- 3.2.5 Prüfprotokolle über Sicherheitsprüfungen sind nach einem vom Bundesministerium für Verkehr und digitale Infrastruktur im Benehmen mit den obersten Landesbehörden im Verkehrsblatt bekannt gemachten Muster fälschungssicher auszuführen.
- 3.2.5.1 Die Prüfprotokolle müssen mindestens folgende Angaben enthalten:
- 3.2.5.1.1 die Prüfungsart,
- 3.2.5.1.2 das Kennzeichen des untersuchten Fahrzeugs,
- 3.2.5.1.3 Monat und Jahr, in dem das Fahrzeug erstmalig in den Verkehr gekommen ist,

- 3.2.5.1.4 den Hersteller des Fahrzeugs einschließlich seines Codes oder seiner Schlüsselnummer,
- 3.2.5.1.5 die Fahrzeugklasse oder Fahrzeugart sowie den Fahrzeugtyp und die Variante und Version oder die Ausführung einschließlich ihrer Codes oder Schlüsselnummern,
- 3.2.5.1.6 die vollständige Fahrzeug-Identifizierungsnummer,
- 3.2.5.1.7 den Monat und das Jahr der zuletzt durchgeführten Hauptuntersuchung,
- 3.2.5.1.8 den Stand des Wegstreckenzählers bei Kraftfahrzeugen,
- 3.2.5.1.9 das Datum und die Uhrzeit der Sicherheitsprüfung,
- 3.2.5.1.10 den Namen, die Anschrift und den Prüfort oder die Kontrollnummer der prüfenden Stelle,
- 3.2.5.1.11 die Unterschrift des für die Prüfung Verantwortlichen der anerkannten Werkstatt oder die Unterschrift mit Prüfstempel und Kennnummer des für die Prüfung verantwortlichen aaSoP oder PI sowie die Angaben nach Nummer 3.5 der Anlage VIIIId,
- 3.2.5.1.12 den Monat und das Jahr des Ablaufs der Frist für die nächste Sicherheitsprüfung,
- 3.2.5.1.13 Entgelte, Gebühren,
- 3.2.5.2.14 anlässlich der Sicherheitsprüfung festgestellte Mängel,
- 3.2.5.2.15 Dokumentation der gemessenen Bezugswerte (Referenzwerte, Druckwerte, Betätigungskräfte) oder, wenn diese nicht vorliegen, die Bremswerte der Betriebs- und Feststellbremse und die daraus ermittelten Abbremsungen,
- 3.2.5.1.16 die Entscheidung über die Zuteilung der Prüfmarke,
- 3.2.5.1.17 die Anordnung der Wiedervorführpflicht.
- 3.2.5.2 Folgende Daten müssen gelöscht werden, es sei denn, dass der Löschung gesetzliche Aufbewahrungsfristen entgegenstehen:
 - 3.2.5.2.1 Zweitschriften der Prüfprotokolle nach § 29 Absatz 10 Satz 3 auch bei elektronischer Speicherung nach der in Nummer 3.2.5.2.2 Satz 2 genannten Zeitdauer oder
 - 3.2.5.2.2 die unter den Nummern 3.2.5.1.2, 3.2.5.1.6 und 3.2.5.1.11 aufgeführten Daten unverzüglich nach der Speicherung der Zweitschriften der Prüfprotokolle. Die Zeitdauer umfasst den für das Fahrzeug vorgeschriebenen Zeitabstand der Sicherheitsprüfungen, gerechnet vom Monat der Ausstellung des Prüfprotokolls, verlängert um drei Monate.

4 Untersuchungsstellen zur Durchführung von Hauptuntersuchungen und Untersuchungen der Abgase sowie Sicherheitsprüfungen und wiederkehrenden Gasanlagenprüfungen

- 4.1 Hauptuntersuchungen und Untersuchungen der Abgase der Kraftfahrzeuge nach Nummer 3.1.1.1 sowie Sicherheitsprüfungen und wiederkehrende Gasanlagenprüfungen dürfen von den hierzu berechtigten Personen nur an den Untersuchungsstellen durchgeführt werden, die die Vorschriften der Anlage VIIIId erfüllen. Die Untersuchungsstellen der Technischen Prüfstellen und der amtlich anerkannten Überwachungsorganisationen sind der zuständigen obersten Landesbehörde oder den von ihr bestimmten oder nach Landesrecht zuständigen Stellen unter Angabe der Ausstattungsmerkmale gemäß Anlage VIIIId sowie der zu untersuchenden und prüfenden Fahrzeugarten zu melden. Darüber hinaus sind die Prüfstellen und auf Anforderung die anderen Untersuchungsstellen zur Anerkennung zu melden.
- 4.2 Die Hauptuntersuchungen durch aaSoP der Technischen Prüfstellen sollen in der Regel in deren Prüfstellen nach Nummer 2.1 der Anlage VIIIId, die Hauptuntersuchungen durch die amtlich anerkannten Überwachungsorganisationen sollen in der Regel in Prüfstützpunkten nach Nummer 2.2 der Anlage VIIIId oder auf Prüfplätzen nach Nummer 2.3 der Anlage VIIIId durchgeführt werden.
- 4.3 Die zuständige oberste Landesbehörde oder die von ihr bestimmten oder nach Landesrecht zuständigen Stellen oder die zuständige Anerkennungsstelle können selbst prüfen oder durch von ihr bestimmte sachverständige Personen oder Stellen prüfen lassen, ob die für die Untersuchungsstellen geltenden Vorschriften eingehalten sind. Technische Prüfstellen und amtlich anerkannte Überwachungsorganisationen müssen die erstmalige Überprüfung jeweils für ihren Bereich selbst durchführen, wenn die nach § 10 Absatz 1 des Kraftfahrersachverständigenengesetzes zuständige Stelle oder die nach Nummer 1 der Anlage VIIIId zuständige Anerkennungsstelle sie dazu beauftragt hat; Nummer 4.1 bleibt unberührt.

Die regelmäßig wiederkehrende Prüfung von Prüfstützpunkten nach Nummer 2.2 der Anlage VIII d erfolgt hierbei mindestens alle drei Jahre durch die in Nummer 1.1 Satz 1 der Anlage VIII c genannten Stellen. Die mit der Prüfung beauftragten Personen sind befugt, Grundstücke und Geschäftsräume, die zur gemeldeten Untersuchungsstelle gehören, während der Geschäfts- und Betriebszeiten zu betreten, dort Prüfungen und Besichtigungen vorzunehmen und die vorgeschriebenen Aufzeichnungen einzusehen. Der Inhaber der Untersuchungsstelle hat diese Maßnahmen zu dulden, soweit erforderlich die beauftragten Personen dabei zu unterstützen und auf Verlangen die vorgeschriebenen Aufzeichnungen vorzulegen. Der Inhaber der Untersuchungsstelle hat die Kosten der Prüfung zu tragen.

- 4.4 Die nach Nummer 4.3 Satz 3 zuständigen Stellen führen einen Nachweis über die durchgeführten Überprüfungen der Prüfstützpunkte und teilen die Ergebnisse, insbesondere Abweichungen von Nummer 3 der Anlage VIII d, den dort tätigen Technischen Prüfstellen und Überwachungsorganisationen mit.

Fußnote

(+++ Anlage VIII: Zur Anwendung vgl. § 72 Abs. 2 Nr. 7 +++)

Anlage VIII Nr. 2.6 Satz 2 Kursivdruck: Änderungsanweisung d. Art. 1 Nr. 9 Buchst. j DBuchst. aa V v. 10.5.2012 I 1086 mWv 1.6.2012 nicht durchführbar, sie müsste richtig lauten "In Satz 2 wird das Wort "Zulassungszeitraums" durch das Wort "Betriebszeitraums" ersetzt."

Anlage VIIIa (§ 29 Absatz 1 und 3, Anlage VIII Nummer 1.2) Durchführung der Hauptuntersuchung

(Fundstelle: BGBl. I 2012, 1105 - 1114)

1 Durchführung und Gegenstand der Hauptuntersuchung

Bei der Durchführung der Hauptuntersuchung (HU) hat der amtlich anerkannte Sachverständige oder Prüfer für den Kraftfahrzeugverkehr (im Folgenden als aaSoP bezeichnet) oder der von einer amtlich anerkannten Überwachungsorganisation betraute Prüferingenieur (im Folgenden als PI bezeichnet) die Einhaltung

1. der für diese Untersuchung geltenden Vorschriften des § 29 und der Anlage VIII sowie
2. der dazu im Verkehrsblatt vom Bundesministerium für Verkehr und digitale Infrastruktur im Benehmen mit den zuständigen obersten Landesbehörden bekannt gemachten Richtlinien

oder, soweit solche nicht vorliegen,

3. diesbezüglicher Vorgaben nach Nummer 2 der Anlage VIII e für die Pflicht- und Ergänzungsuntersuchungen

zu überprüfen.

Zusätzlich müssen bei der Durchführung der HU Prüferhinweise befolgt werden, die vom „Arbeitskreis Erfahrungsaustausch in der technischen Fahrzeugüberwachung nach § 19 Absatz 3 und § 29 StVZO“ (AKE) erarbeitet, bereitgestellt und den betroffenen Fahrzeugherstellern oder -importeuren mitgeteilt wurden.

Die Durchführung der HU erstreckt sich auf das Fahrzeug mit den unter den Nummern 6.1 bis 6.10 aufgeführten Bauteilen und Systemen. Bei Fahrzeugen mit eigener Bremsanlage hat die HU zum Beginn zur Konditionierung und Prüfung der Fahrzeuge eine kurze Fahrt mit einer Geschwindigkeit von mindestens 8 km/h zu beinhalten.

2 Umfang der Hauptuntersuchung

Die Entscheidung, ob zusätzlich zur Pflichtuntersuchung auch eine Ergänzungsuntersuchung durchzuführen ist, liegt im pflichtgemäßen Ermessen des aaSoP oder PI; jedoch muss unter Beachtung von Nummer 1

- 2.1 die Hauptuntersuchung mindestens die unter den Nummer 6.1 bis 6.10 vorgeschriebene Pflichtuntersuchungen umfassen. Wurde die Untersuchung
 - 2.1.1 des Motormanagement-/Abgasreinigungssystems nach Nummer 3.1.1.1 der Anlage VIII oder
 - 2.1.2 der Gasanlagen im Antriebssystem nach Nummer 3.1.1.2 der Anlage VIII

- jeweils als eigenständiger Teil durchgeführt, verringert sich für den aaSoP oder PI der Umfang der von ihm durchzuführenden Pflichtuntersuchungen um diese eigenständigen Teile,
- 2.2 der aaSoP oder PI zusätzlich Ergänzungsuntersuchungen durchführen, wenn auf Grund des Zustandes oder des Alters des Fahrzeugs, Bauteils oder Systems die Vermutung besteht, dass bei den entsprechenden Untersuchungspunkten eine über die Pflichtuntersuchung hinausgehende vertiefte Untersuchung erforderlich ist. Dabei sind die unter den Nummern 6.1 bis 6.10 jeweils zu treffenden Ergänzungsuntersuchungen dann zu erweitern, wenn dies zur Feststellung der Verkehrssicherheit, Umweltverträglichkeit und Vorschriftsmäßigkeit des Fahrzeugs erforderlich ist, sowie bei Überschreitungen des Vorführtermins zur HU um mehr als zwei Monate. Dies gilt in gleicher Weise, wenn unzulässige technische Änderungen am Fahrzeug, an Bauteilen oder Systemen vermutet werden,
- 2.3 an einem Fahrzeug, für das eine vorgeschriebene Sicherheitsprüfung (SP) nicht nachgewiesen werden kann, zusätzlich eine SP durchgeführt werden. Der Umfang der HU mindert sich dabei um die Prüfpunkte der zusätzlich durchgeführten SP. In diesem Fall ist vom aaSoP oder PI zusätzlich das Prüfprotokoll über die SP zu erstellen. Die Vorschriften der Nummer 3.2.2 der Anlage VIII gelten entsprechend.
- 3 Beurteilung der bei Hauptuntersuchungen festgestellten Mängel und deren Weitergabe**
- 3.1 Werden bei HU an Fahrzeugen Mängel nach Nummer 3.1.4 der Anlage VIII festgestellt, sind diese vom aaSoP oder PI zu beurteilen. Dies gilt auch, wenn die Untersuchung des Motormanagement-/Abgasreinigungssystems als eigenständiger Teil nach Maßgabe von Nummer 3.1.1.1 der Anlage VIII durchgeführt wurde. Die Beurteilung und die Zuordnung der Mängel müssen nach der hierzu im Verkehrsblatt vom Bundesministerium für Verkehr und digitale Infrastruktur im Benehmen mit den zuständigen obersten Landesbehörden bekannt gemachten Richtlinie vorgenommen werden. Die Anwendung der Richtlinie einschließlich der ordnungsgemäßen Beurteilung der Fahrzeuge durch die aaSoP/PI haben die Technischen Prüfstellen und Überwachungsorganisationen sicherzustellen.
- 3.2 Die bei den HU festgestellten Mängel und/oder festgestellte Ausbauten von sicherheits- oder umweltrelevanten Fahrzeugeinrichtungen sowie Rückrüstungen oder Hochrüstungen der Fahrzeuge bezogen auf einen zum Zeitpunkt des erstmals in den Verkehr kommenden Vorschriftenstandes sind von den Technischen Prüfstellen und amtlich anerkannten Überwachungsorganisationen der Zentralen Stelle nach Anlage VIII und einer hierzu im Verkehrsblatt vom Bundesministerium für Verkehr und digitale Infrastruktur im Benehmen mit den zuständigen obersten Landesbehörden bekannt gemachten Richtlinie mindestens halbjährlich zu melden.
- 4 Untersuchungskriterien**
- Das Fahrzeug ist hinsichtlich der Ausführung, des Zustandes, der Funktion und der Wirkung seiner Bauteile und Systeme zu untersuchen.
- 4.1 Die Untersuchung der Ausführung hat visuell und/oder elektronisch – auch über die elektronische Fahrzeugschnittstelle – auf
- 4.1.1 eine vorgegebene Gestaltung,
 - 4.1.2 eine vorgegebene Anbringung/Anzahl,
 - 4.1.3 eine vorgegebene Schaltung (Verbauprüfung),
 - 4.1.4 eine erforderliche Kennzeichnung (Identifizierung)
- zu erfolgen.
- 4.2 Die Untersuchung des Zustandes hat visuell und/oder manuell und/oder elektronisch – auch über die elektronische Fahrzeugschnittstelle – auf
- 4.2.1 Beschädigung, Korrosion und Alterung,
 - 4.2.2 übermäßigen Verschleiß und übermäßiges Spiel,
 - 4.2.3 sachgemäße Befestigung, Sicherung, Montage und Verlegung,
 - 4.2.4 Freigängigkeit und Leichtgängigkeit
- zu erfolgen.
- 4.3 Die Untersuchung der Funktion hat visuell und/oder manuell und/oder elektronisch – auch über die elektronische Fahrzeugschnittstelle – zu erfolgen. Dabei ist zu prüfen, ob nach der Betätigung von

Pedalen, Hebeln, Schaltern oder sonstigen Bedienungseinrichtungen, die einen Vorgang auslösen, dieser Vorgang zeitlich und funktionell richtig abläuft.

4.4 Die Untersuchung der Wirkung ist eine messtechnische Untersuchung – die auch Rechenvorgänge impliziert – eines Bauteils oder Systems auf Einhalten oder Erreichen von vorgegebenen Grenzwerten; sie kann auch über die elektronische Fahrzeugschnittstelle erfolgen.

5 Anforderungen an die Durchführung der Untersuchung

Die Durchführung der Untersuchung hat zerstörungsfrei und ohne Ausbau von Fahrzeugeinrichtungen und -teilen zu erfolgen.

Bei Untersuchungen über die elektronische Fahrzeugschnittstelle ist sicherzustellen, dass

5.1 keine der im elektronischen Ergebnisspeicher abgelegten Einträge geändert oder gelöscht,

5.2 keine neuen Einträge im elektronischen Ergebnisspeicher vorgenommen,

5.3 die implementierten Diagnosefunktionen nicht beeinträchtigt

und

5.4 keine sonstigen negativen Beeinträchtigungen der Fahrzeuge oder Fahrzeugeinrichtungen durch die Untersuchung vorgenommen

werden können.

6 Untersuchung

Untersuchungspunkt (Bauteil, System)	Untersuchungskriterium	
	Pflichtuntersuchungen	Ergänzungsuntersuchungen (Beispiele)

6.1 Bremsanlage

Gesamtanlage	<ul style="list-style-type: none"> ● Einhaltung von Vorgaben ● Betriebsbremswirkung ● Feststellbremswirkung ● Gleichmäßigkeit ● Funktion der Dauerbremsanlage ● - <i>Auffälligkeiten</i> Abstufbarkeit/Zeitverhalten - <i>Auffälligkeiten</i> Löseverhalten 	<ul style="list-style-type: none"> ● Hilfsbremswirkung ● Funktion des automatischen Blockierverhinders Dichtheit
Einrichtungen zur Energiebeschaffung	<ul style="list-style-type: none"> ● Füllzeit - <i>Auffälligkeiten</i> 	

Untersuchungspunkt (Bauteil, System)	Untersuchungskriterium	
	Pflichtuntersuchungen	Ergänzungsuntersuchungen (Beispiele)
Einrichtungen zur Energiebevorratung	<ul style="list-style-type: none"> ● Zustand ● - <i>Auffälligkeiten</i> Funktion der Entwässerungseinrichtung 	<ul style="list-style-type: none"> ● Zustand ● Ausführung
Betätigungs- und Übertragungseinrichtungen	<ul style="list-style-type: none"> ● Zustand - <i>Auffälligkeiten</i> 	<ul style="list-style-type: none"> ● Zustand
Auflaufeinrichtung	<ul style="list-style-type: none"> ● Zustand ● - <i>Auffälligkeiten</i> Funktion 	<ul style="list-style-type: none"> ● Zustand ● Ausführung
Steuer- und Regeleinrichtungen (Ventile)	<ul style="list-style-type: none"> ● Zustand ● - <i>Auffälligkeiten</i> ● <i>bei Druckluftbremsanlagen:</i> ● Einstellung und Funktion des automatisch lastabhängigen Bremskraftreglers ● Funktion der Abreißsicherung 	<ul style="list-style-type: none"> ● Zustand ● Ausführung ● Funktion des Bremskraftverstärkers ● Funktion der Drucksicherung

Untersuchungspunkt (Bauteil, System)	Untersuchungskriterium	
	Pflichtuntersuchungen	Ergänzungsuntersuchungen (Beispiele)
	Funktion der selbsttätigen Bremsung Funktion des Löseventils am Anhänger Funktion der Drucksicherung (bei nicht SP-pflichtigen Fahrzeugen)	
Radbremse/Zuspanneinrichtung	<ul style="list-style-type: none"> ● Zustand ● - <i>Auffälligkeiten</i> ● Funktion 	<ul style="list-style-type: none"> ● Zustand ● Funktion der ● Nachstelleinrichtung ● Einstellung ● Ausführung
Prüfeinrichtungen und Prüfanschlüsse	<ul style="list-style-type: none"> ● Zustand ● - <i>Auffälligkeiten</i> 	<ul style="list-style-type: none"> ● Zustand
Kontroll- und Warneinrichtungen	<ul style="list-style-type: none"> ● Funktion 	

6.2 Lenkanlage

Gesamtanlage	<ul style="list-style-type: none"> ● Einhaltung von Vorgaben 	
Betätigungseinrichtungen	<ul style="list-style-type: none"> ● Zustand ● - <i>Auffälligkeiten</i> ● Ausführung ● - <i>Zulässigkeit</i> ● Funktion der Lenkanlage 	<ul style="list-style-type: none"> ● Zustand ● Lenkkräfte ● - <i>Auffälligkeit, Zulässigkeit</i>
Übertragungseinrichtungen	<ul style="list-style-type: none"> ● Zustand ● - <i>Auffälligkeiten</i> 	<ul style="list-style-type: none"> ● Zustand ● Einstellung
Lenkhilfe	<ul style="list-style-type: none"> ● Funktion 	<ul style="list-style-type: none"> ● Zustand ● Dichtheit
Lenkungsdämpfer	<ul style="list-style-type: none"> ● Zustand 	

6.3 Sichtverhältnisse

Gesamtsystem	<ul style="list-style-type: none"> ● Einhaltung von Vorgaben 	
Scheiben	<ul style="list-style-type: none"> ● Zustand ● - <i>Auffälligkeiten</i> ● Beeinträchtigung des Sichtfeldes 	<ul style="list-style-type: none"> ● Zustand ● Ausführung ● - <i>Zulässigkeit</i>

Untersuchungspunkt (Bauteil, System)	Untersuchungskriterium	
	Pflichtuntersuchungen	Ergänzungsuntersuchungen (Beispiele)
Rückspiegel	<ul style="list-style-type: none"> ● Zustand ● - <i>Auffälligkeiten</i> ● Ausführung, Anzahl ● - <i>Zulässigkeit</i> 	<ul style="list-style-type: none"> ● Zustand ● Beeinträchtigung der Sicht
Scheibenwischer	<ul style="list-style-type: none"> ● Zustand ● - <i>Auffälligkeiten</i> ● Funktion 	<ul style="list-style-type: none"> ● Zustand
Scheibenwaschanlage	<ul style="list-style-type: none"> ● Funktion 	

6.4 Lichttechnische Einrichtungen und andere Teile der elektrischen Anlage

Gesamtsystem	<ul style="list-style-type: none"> ● Einhaltung von Vorgaben 	
--------------	-----------------------------------------------------------------------------	--

6.4.1 Aktive lichttechnische Einrichtungen

Scheinwerfer und Leuchten	<ul style="list-style-type: none"> ● Zustand ● - <i>Auffälligkeiten</i> ● Ausführung ● - <i>Zulässigkeit</i> ● Anzahl ● - <i>Zulässigkeit</i> ● Funktion ● Einstellung der Scheinwerfer 	<ul style="list-style-type: none"> ● Zustand ● Prüfzeichen ● Blinkfrequenz von ● Fahrtrichtungsanzeiger und Warnblinkanlage ● Anbaumaße und Sichtwinkel ● - <i>Zulässigkeit</i>
---------------------------	-----------------------------------------------------------------------------------------------------------------------------------------------------------------------------------------------------------------------------------------------------------------------	---------------------------------------------------------------------------------------------------------------------------------------------------------------------------------------------------------------------------------------------

6.4.2 Passive lichttechnische Einrichtungen

Rückstrahler und retroreflektierende Einrichtungen	<ul style="list-style-type: none"> ● Zustand ● - <i>Auffälligkeiten</i> ● Ausführung ● - <i>Zulässigkeit</i> ● Anzahl ● - <i>Zulässigkeit</i> 	<ul style="list-style-type: none"> ● Zustand ● Prüfzeichen ● Anbaumaße und Sichtwinkel ● - <i>Zulässigkeit</i>
----------------------------------------------------	-----------------------------------------------------------------------------------------------------------------------------------------------------------------------------------------------------------	----------------------------------------------------------------------------------------------------------------------------------------------------------

6.4.3 Andere Teile der elektrischen Anlage

elektrische Leitungen	<ul style="list-style-type: none"> ● Zustand ● - <i>Auffälligkeiten</i> 	<ul style="list-style-type: none"> ● Zustand ● Verlegung, Absicherung
Batterien	<ul style="list-style-type: none"> ● Zustand ● - <i>Auffälligkeiten</i> 	<ul style="list-style-type: none"> ● Zustand
elektrische Verbindungseinrichtungen	<ul style="list-style-type: none"> ● Zustand ● - <i>Auffälligkeiten</i> ● Ausführung ● - <i>Zulässigkeit</i> ● Anzahl ● - <i>Zulässigkeit</i> 	<ul style="list-style-type: none"> ● Zustand ● Funktion (Kontaktbelegung)
Kontroll- und Warneinrichtungen	<ul style="list-style-type: none"> ● Funktion 	
andere Teile	<ul style="list-style-type: none"> ● Zustand ● - <i>Auffälligkeiten</i> 	<ul style="list-style-type: none"> ● Zustand

6.5 Achsen, Räder, Reifen, Aufhängungen

Gesamtsystem	<ul style="list-style-type: none"> ● Einhaltung von Vorgaben 	
Achsen	<ul style="list-style-type: none"> ● Zustand ● - <i>Auffälligkeiten</i> 	<ul style="list-style-type: none"> ● Zustand ● Art und Qualität der Reparaturausführung

Untersuchungspunkt (Bauteil, System)	Untersuchungskriterium	
	Pflichtuntersuchungen	Ergänzungsuntersuchungen (Beispiele)
Aufhängung	<ul style="list-style-type: none"> ● Zustand ● - <i>Auffälligkeiten</i> ● Ausführung ● - <i>Zulässigkeit</i> (Kraftrad) 	<ul style="list-style-type: none"> ● Zustand
Federn, Stabilisator	<ul style="list-style-type: none"> ● Zustand ● - <i>Auffälligkeiten</i> 	<ul style="list-style-type: none"> ● Zustand ● Ausführung ● - <i>Zulässigkeit</i>
pneumatische und hydro-pneumatische Federung	<ul style="list-style-type: none"> ● Zustand ● - <i>Auffälligkeiten</i> 	<ul style="list-style-type: none"> ● Zustand ● Funktion und Einstellung der Ventile
Schwingungsdämpfer/ Achsdämpfung	<ul style="list-style-type: none"> ● Zustand ● - <i>Auffälligkeiten</i> ● Ausführung 	<ul style="list-style-type: none"> ● Zustand

Untersuchungspunkt (Bauteil, System)	Untersuchungskriterium	
	Pflichtuntersuchungen	Ergänzungsuntersuchungen (Beispiele)
	- <i>Zulässigkeit</i>	
Räder	<ul style="list-style-type: none"> ● Zustand ● - <i>Auffälligkeiten</i> Ausführung - <i>Zulässigkeit</i> 	<ul style="list-style-type: none"> ● Zustand
Reifen	<ul style="list-style-type: none"> ● Zustand ● - <i>Auffälligkeiten</i> Ausführung - <i>Zulässigkeit</i> 	<ul style="list-style-type: none"> ● Zustand

6.6

Fahrgestell, Rahmen, Aufbau; daran befestigte Teile

Gesamtsystem	<ul style="list-style-type: none"> ● Einhaltung von Vorgaben 	
Rahmen/tragende Teile	<ul style="list-style-type: none"> ● Zustand - <i>Auffälligkeiten</i> 	<ul style="list-style-type: none"> ● Zustand
Aufbau	<ul style="list-style-type: none"> ● Zustand ● - <i>Auffälligkeiten</i> Ausführung - <i>Zulässigkeit/Befestigung</i> 	<ul style="list-style-type: none"> ● Zustand
Unterfahrschutz/seitliche Schutzvorrichtung	<ul style="list-style-type: none"> ● Zustand ● - <i>Auffälligkeiten</i> Ausführung - <i>Zulässigkeit</i> 	<ul style="list-style-type: none"> ● Zustand
mechanische Verbindungseinrichtungen	<ul style="list-style-type: none"> ● Zustand - <i>Auffälligkeiten</i> 	<ul style="list-style-type: none"> ● Zustand ● Ausführung ● - <i>Zulässigkeit</i> Funktion
Stützeinrichtungen	<ul style="list-style-type: none"> ● Zustand - <i>Auffälligkeiten</i> 	<ul style="list-style-type: none"> ● Zustand ● Funktion
Reserveradhalterung	<ul style="list-style-type: none"> ● Zustand ● - <i>Auffälligkeiten</i> Ausführung - <i>Zulässigkeit</i> 	<ul style="list-style-type: none"> ● Zustand ● Funktion
Heizung (nicht elektrisch und nicht mit Motorkühlmittel als Wärmequelle)	<ul style="list-style-type: none"> ● Zustand ● - <i>Auffälligkeiten</i> Ausführung 	<ul style="list-style-type: none"> ● Zustand ● Prüf- bzw. Austauschfristen ● Funktion
Kraftradverkleidung	<ul style="list-style-type: none"> ● Zustand ● - <i>Auffälligkeiten</i> Ausführung - <i>Zulässigkeit</i> 	<ul style="list-style-type: none"> ● Zustand

Untersuchungspunkt (Bauteil, System)	Untersuchungskriterium	
	Pflichtuntersuchungen	Ergänzungsuntersuchungen (Beispiele)
andere Teile	<ul style="list-style-type: none"> ● Zustand - <i>Auffälligkeiten</i> 	<ul style="list-style-type: none"> ● Zustand ● Ausführung - <i>Zulässigkeit</i>
Antrieb	<ul style="list-style-type: none"> ● Zustand - <i>Auffälligkeiten</i> 	<ul style="list-style-type: none"> ● Zustand

6.7

Sonstige Ausstattungen

6.7.1 Ausstattungen für aktive und passive Sicherheit

Sicherheitsgurte oder andere Rückhaltesysteme	<ul style="list-style-type: none"> ● Einhaltung von Vorgaben ● Zustand ● - <i>Auffälligkeiten</i> Anzahl, Anbringung - <i>Zulässigkeit</i> 	<ul style="list-style-type: none"> ● Ausführung ● - <i>Zulässigkeit</i> Funktion
Airbag	<ul style="list-style-type: none"> ● Einhaltung von Vorgaben 	<ul style="list-style-type: none"> ● Einhaltung der vom Hersteller vorgegebenen Austauschfrist
Überrollschutz	<ul style="list-style-type: none"> ● Einhaltung von Vorgaben 	
fahrdynamische Systeme mit Eingriff in die Brems-/Lenkanlage	<ul style="list-style-type: none"> ● Einhaltung von Vorgaben 	
sonstige Ausstattungen	<ul style="list-style-type: none"> ● Einhaltung von Vorgaben 	

6.7.2 Weitere Ausstattungen

Sicherung gegen unbefugte Benutzung/Diebstahlsicherung/Alarmanlage	<ul style="list-style-type: none"> ● Ausführung ● - <i>Zulässigkeit</i> Funktion 	<ul style="list-style-type: none"> ● Zustand
Unterlegkeile	<ul style="list-style-type: none"> ● Zustand ● - <i>Auffälligkeiten</i> Ausführung, Anzahl, Anbringung - <i>Zulässigkeit</i> 	<ul style="list-style-type: none"> ● Zustand
Einrichtungen für Schallzeichen	<ul style="list-style-type: none"> ● Ausführung ● - <i>Zulässigkeit</i> Funktion 	<ul style="list-style-type: none"> ● Zustand
Warndreieck/Warnleuchte/Warnweste, Verbandskasten	<ul style="list-style-type: none"> ● Ausführung - <i>Zulässigkeit</i> 	<ul style="list-style-type: none"> ● Zustand
Geschwindigkeitsmessgerät	<ul style="list-style-type: none"> ● Ausführung ● - <i>Zulässigkeit</i> Funktion 	<ul style="list-style-type: none"> ● Genauigkeit
Fahrtschreiber/Kontrollgerät	<ul style="list-style-type: none"> ● Vorhandensein von Einbauschild und Verplombung ● Einhaltung der Prüffrist 	<ul style="list-style-type: none"> ● Zustand ● Funktion
Geschwindigkeitsbegrenzer	<ul style="list-style-type: none"> ● Einhaltung von Vorgaben ● Ausführung, Einbau ● - <i>Zulässigkeit</i> Vorhandensein von Prüfbescheinigung bzw. Verplombung Funktion, falls durchführbar 	<ul style="list-style-type: none"> ● Zustand ● Manipulationssicherheit ● Funktion

Untersuchungspunkt (Bauteil, System)	Untersuchungskriterium	
	Pflichtuntersuchungen	Ergänzungsuntersuchungen (Beispiele)
Geschwindigkeitsschild(er)	<ul style="list-style-type: none"> ● Zustand ● - <i>Auffälligkeiten</i> Ausführung, Anzahl, Anbringung - <i>Zulässigkeit</i> 	<ul style="list-style-type: none"> ● Zustand

Untersuchungspunkt (Bauteil, System)	Untersuchungskriterium	
	Pflichtuntersuchungen	Ergänzungsuntersuchungen (Beispiele)
weitere sicherheitsrelevante Ausstattungen	● Einhaltung von Vorgaben	

6.8 Umweltbelastung

6.8.1 Geräusche

6.8.1.1 Fahrzeuge allgemein

Schalldämpferanlage	<ul style="list-style-type: none"> ● Zustand ● - <i>Auffälligkeiten</i> ● Ausführung - <i>Zulässigkeit</i> Geräuschentwicklung - <i>Auffälligkeiten</i> 	<ul style="list-style-type: none"> ● Zustand ● Messung Standgeräusch
Motor/Antrieb/Aufbau/Kapselung	<ul style="list-style-type: none"> ● Geräuschentwicklung - <i>Auffälligkeiten</i> 	<ul style="list-style-type: none"> ● Zustand ● Messung Fahrgeräusch

6.8.1.2 Krafträder

Schalldämpferanlage	<ul style="list-style-type: none"> ● Zustand ● - <i>Auffälligkeiten</i> ● Ausführung - <i>Zulässigkeit, Kennzeichnung der Auspuffanlage</i> Geräuschentwicklung - <i>Auffälligkeiten</i> 	<ul style="list-style-type: none"> ● Zustand ● Messung Standgeräusch ● bei nicht nachgewiesener Zulässigkeit Messung Standgeräusch
Motor/Antrieb/Aufbau/Kapselung	<ul style="list-style-type: none"> ● Geräuschentwicklung - <i>Auffälligkeiten</i> 	<ul style="list-style-type: none"> ● Zustand ● Messung Fahrgeräusch

6.8.2 Abgase

6.8.2.1 Kraftfahrzeuge ohne On-Board-Diagnosesystem (Anlage VIII Nummer 1.2.1.1 Buchstabe b)

schadstoffrelevante Bauteile/ Abgasanlage	<ul style="list-style-type: none"> ● Zustand ● - <i>Auffälligkeiten</i> Ausführung - <i>Zulässigkeit</i> 	
Abgasreinigungssystem	<ul style="list-style-type: none"> ● Abgasverhalten - <i>Zulässigkeit</i> 	

6.8.2.2 Kraftfahrzeuge mit On-Board-Diagnosesystem (Anlage VIII Nummer 1.2.1.1 Buchstabe a)

schadstoffrelevante Bauteile/ Abgasanlage	<ul style="list-style-type: none"> ● Zustand ● - <i>Auffälligkeiten</i> Ausführung - <i>Zulässigkeit</i> 	
----------------------------------------------	----------------------------------------------------------------------------------------------------------------------------------------------------	--

Untersuchungspunkt (Bauteil, System)	Untersuchungskriterium	
	Pflichtuntersuchungen	Ergänzungsuntersuchungen (Beispiele)
Motormanagement-/ Abgasreinigungssysteme	<ul style="list-style-type: none"> ● Abgasverhalten ● - <i>Zulässigkeit</i> OBD-Daten (Modus 01) - <i>Zulässigkeit</i> 	<ul style="list-style-type: none"> ● OBD-Fehlercodes (Modus 03) - <i>Zulässigkeit</i>

6.8.3 Elektromagnetische Verträglichkeit

Zündanlage/andere elektrische und elektronische Einrichtungen	● Zustand - <i>Auffälligkeiten</i>	
---------------------------------------------------------------	---------------------------------------	--

6.8.4 Verlust von Flüssigkeiten

Motor/Antrieb/Lenkanlage/Tank/Kraftstoffleitungen/Bremsanlage/Klimaanlage/Batterie	● Zustand ● - <i>Auffälligkeiten</i> Ausführung - <i>Zulässigkeit</i>	● Zustand ● Dichtheit
------------------------------------------------------------------------------------	--------------------------------------------------------------------------------	--------------------------

6.8.5 Gasanlagen im Antriebssystem von Kraftfahrzeugen

gesamte Gasanlage	<ul style="list-style-type: none"> ● Zustand ● - <i>Auffälligkeiten</i> ● Ausführung - <i>Zulässigkeit</i> Dichtheit 	<ul style="list-style-type: none"> ● Zustand ● Kennzeichnungen der Bauteile
-------------------	-------------------------------------------------------------------------------------------------------------------------------------------------------------------------	-----------------------------------------------------------------------------------------------------

6.8.6 Wasserstoffanlagen im Antriebssystem von Kraftfahrzeugen

gesamte Wasserstoffanlage	<ul style="list-style-type: none"> ● Einhaltung von Vorgaben 	
---------------------------	-----------------------------------------------------------------------------	--

6.8.7 Elektrischer Antrieb von Kraftfahrzeugen

gesamter elektrischer Antrieb	<ul style="list-style-type: none"> ● Einhaltung von Vorgaben 	
-------------------------------	-----------------------------------------------------------------------------	--

6.8.8 Hybridantrieb von Kraftfahrzeugen

gesamter Antrieb	<ul style="list-style-type: none"> ● Einhaltung von Vorgaben 	
------------------	-----------------------------------------------------------------------------	--

6.9 Zusätzliche Untersuchungen an Kraftfahrzeugen, die zur gewerblichen Personenbeförderung eingesetzt sind

einzelne Systeme	<ul style="list-style-type: none"> ● Einhaltung von Vorgaben 	
------------------	-----------------------------------------------------------------------------	--

6.9.1 Kraftfahrzeuge zur Personenbeförderung mit mehr als acht Fahrgastsitzplätzen

Gesamtsystem	<ul style="list-style-type: none"> ● Einhaltung von Vorgaben 	
Ein-, Aus- und Notausstiege	<ul style="list-style-type: none"> ● Zustand ● - <i>Auffälligkeiten</i> ● Ausführung, Anzahl - <i>Zulässigkeit</i> Funktion der Reversiereinrichtung 	<ul style="list-style-type: none"> ● Zustand ● Funktion
Hebeeinrichtungen/Hublifte, fremdkraftbetätigte Rampen	<ul style="list-style-type: none"> ● Zustand ● - <i>Auffälligkeiten</i> Funktion 	<ul style="list-style-type: none"> ● Zustand ● Funktion

Untersuchungspunkt (Bauteil, System)	Untersuchungskriterium	
	Pflichtuntersuchungen	Ergänzungsuntersuchungen (Beispiele)
Bodenbelag und Trittstufen	<ul style="list-style-type: none"> ● Zustand ● - <i>Auffälligkeiten</i> Ausführung 	<ul style="list-style-type: none"> ● Zustand
Platz für Fahrer und Begleitpersonal	<ul style="list-style-type: none"> ● Zustand ● - <i>Auffälligkeiten</i> Ausführung 	<ul style="list-style-type: none"> ● Zustand
Sitz-/Steh-/Liegeplätze, Durchgänge	<ul style="list-style-type: none"> ● Zustand ● - <i>Auffälligkeiten</i> Ausführung, Anzahl - <i>Zulässigkeit</i> 	<ul style="list-style-type: none"> ● Zustand ● Übereinstimmung mit Angaben auf Schild
Festhalteinrichtungen, Rückhalteinrichtungen	<ul style="list-style-type: none"> ● Zustand ● - <i>Auffälligkeiten</i> ● Ausführung, Anzahl, Anbringung - <i>Zulässigkeit</i> Funktion 	<ul style="list-style-type: none"> ● Ausführung - <i>Zulässigkeit</i>
Fahrgastverständigungssystem	<ul style="list-style-type: none"> ● Funktion 	<ul style="list-style-type: none"> ● Zustand
Innenbeleuchtung	<ul style="list-style-type: none"> ● Funktion 	<ul style="list-style-type: none"> ● Zustand

Untersuchungspunkt (Bauteil, System)	Untersuchungskriterium	
	Pflichtuntersuchungen	Ergänzungsuntersuchungen (Beispiele)
Ziel-/Streckenschild, Liniennummer	● Ausführung	● Funktion der ● Beleuchtungs- einrichtung Zustand
Unternehmeranschrift	● Ausführung	
Feuerlöscher	● Einhaltung der Prüffrist	● Zustand
Brand-/Rauchmelder	● Funktion	● Zustand
Verbandkästen einschließlich Inhalt und Unterbringung	● Zustand ● - <i>Auffälligkeiten</i> Ausführung	● Zustand

6.9.2 Taxi

Gesamtsystem	● Einhaltung von Vorgaben	
Taxischild/Beleuchtungseinrichtung	● Ausführung	● Zustand ● Funktion
Fahrzeugfarbe	● Ausführung - <i>Zulässigkeit</i>	
Unternehmeranschrift	● Ausführung	
Fahrpreisanzeiger	● Ausführung ● Verplombung	● Zustand
Alarmeinrichtung	● Ausführung ● - <i>Zulässigkeit</i> Funktion	● Zustand

6.9.3 Krankenkraftwagen

Kennzeichnung	● Ausführung, Anbringung - <i>Zulässigkeit</i>	● Zustand
Inneneinrichtung	● Ausführung	● Zustand
Untersuchungspunkt (Bauteil, System)	Untersuchungskriterium	
	Pflichtuntersuchungen	Ergänzungsuntersuchungen (Beispiele)

6.10 Identifizierung und Einstufung des Fahrzeugs

Fahrzeug-Identifizierungsnummer	● Zustand ● - <i>Auffälligkeiten</i> Ausführung - Übereinstimmung mit den Fahrzeugdokumenten	● Zustand
Fabrikschild	● Ausführung, Anbringung - <i>Zulässigkeit</i>	● Übereinstimmung mit den Fahrzeugdokumenten
Nachweis der Übereinstimmung mit der Richtlinie 96/53/EG	● Zustand ● - <i>Auffälligkeiten</i> Ausführung - <i>Auffälligkeiten</i>	● Übereinstimmung mit den tatsächlichen Maßen
amtliches Kennzeichen (vorne und hinten)	● Zustand ● Ausführung	

Fahrzeugdokumente	● Übereinstimmung der Angaben mit den tatsächlichen Verhältnissen	
-------------------	-------------------------------------------------------------------	--

Fußnote

(+++ Anlage VIIIa: Zur Anwendung vgl. § 72 Abs. 2 Nr. 8 +++)

Anlage VIIIb (Anlage VIII Nummer 3.1 und 3.2) Anerkennung von Überwachungsorganisationen

(Fundstelle: BGBl. I 2012, 748 - 751;
bzgl. der einzelnen Änderungen vgl. Fußnote)

1 Allgemeines

Die Anerkennung von Überwachungsorganisationen zur Durchführung von Hauptuntersuchungen, Abgasuntersuchungen und Sicherheitsprüfungen (im Folgenden als HU und SP bezeichnet) sowie Abnahmen (§ 19 Absatz 3 Satz 1 Nummer 3 oder 4) obliegt der zuständigen obersten Landesbehörde oder den von ihr bestimmten oder nach Landesrecht zuständigen Stellen (Anerkennungsbehörden).

2 Voraussetzungen für die Anerkennung

Die Anerkennung kann erteilt werden, wenn

- 2.1 die Überwachungsorganisation eine geeignete Stelle im Anerkennungsgebiet unterhält, die die für alle von der Anerkennungs- und Aufsichtsbehörde zu überwachenden Vorgänge notwendigen Unterlagen bereithält und bei der der technische Leiter oder sein Vertreter nach Nummer 5 im Geltungsbereich dieser Verordnung erreichbar ist,
 - 2.1a die Prüfsachverständigen, die in der Überwachungsorganisation tätig werden sollen, von keiner anderen Überwachungsorganisation betraut sind,
 - 2.1b sie für die gesamte Überwachungsorganisation ein Qualitätsmanagementsystem unterhält, das mindestens den Anforderungen der DIN EN ISO/JEC 17020:2012 entspricht, deren Erfüllung gegenüber der Deutschen Akkreditierungsstelle nachzuweisen ist; die Anerkennungsbehörde kann bis zum 31. Dezember 2020 von den Nummern 6.2.6 und 6.2.7 DIN EN ISO/IEC 17020:2012 abweichende Anforderungen zulassen, die durch das Bundesministerium für Verkehr und digitale Infrastruktur im Benehmen mit den zuständigen obersten Landesbehörden bestimmt und im Verkehrsblatt öffentlich bekannt gemacht werden; soweit eine Überwachungsorganisation von diesen abweichenden Anforderungen Gebrauch macht, weist sie die Einhaltung dieser abweichenden sowie der sonstigen sich aus DIN EN ISO/IEC 17020:2012 ergebenden Anforderungen gegenüber der Deutschen Akkreditierungsstelle nach; die Deutsche Akkreditierungsstelle bestätigt der Überwachungsorganisation die Erfüllung der Anforderungen durch eine Bescheinigung,
- 2.2 die nach Gesetz, Vertrag oder Satzung zur Vertretung der Überwachungsorganisation berufenen Personen persönlich zuverlässig sind,
- 2.3 auf Grund der personellen und sachlichen Ausstattung zu erwarten ist, dass die Überwachungsorganisation die HU und SP sowie die Abnahmen ordnungsgemäß, gleichmäßig nach Maßgabe der geltenden Vorschriften und Vorgaben durchführen wird, und sie sich verpflichtet, Sammlung, Auswertung und Austausch der Ergebnisse und Prüferfahrungen sowie qualitätssichernde Maßnahmen innerhalb der Überwachungsorganisation sicherzustellen und gemeinsam mit anderen Überwachungsorganisationen und den Technischen Prüfstellen die gewonnenen Erkenntnisse regelmäßig im „Arbeitskreis Erfahrungsaustausch in der technischen Fahrzeugüberwachung nach § 19 Absatz 3 und § 29 StVZO (AKE)“ nach der vom Bundesministerium für Verkehr und digitale Infrastruktur im Benehmen mit den zuständigen obersten Landesbehörden bekannt gemachten Richtlinien auszutauschen,
- 2.4 die Überwachungsorganisation durch Einrichtung eines innerbetrieblichen Revisionsdienstes sicherstellt, dass die Ergebnisse für die Innenrevision und die Aufsichtsbehörde so gesammelt und ausgewertet werden, dass jederzeit die Untersuchungs- und Prüfqualität für einen beliebigen Zeitraum innerhalb der letzten drei Jahre nachvollzogen werden kann, und dass die Ergebnisse mit denjenigen

- anderer Überwachungsorganisationen und denen der Technischen Prüfstellen einwandfrei vergleichbar sind,
- 2.5 die Überwachungsorganisation sicherstellt, dass die mit der Durchführung der HU und SP sowie der Abnahmen betrauten Personen an mindestens fünf Tagen pro Jahr an regelmäßigen Fortbildungen teilnehmen, die den Anforderungen des vom Bundesministerium für Verkehr und digitale Infrastruktur mit Zustimmung der obersten Landesbehörden im Verkehrsblatt bekannt gegebenen Aus- und Fortbildungsplans entsprechen,
- 2.6 für die mit der Durchführung der HU und SP sowie der Abnahmen betrauten Personen eine ausreichende Haftpflichtversicherung zur Deckung aller im Zusammenhang mit den HU und SP sowie der Abnahmen entstehenden Ansprüchen besteht und aufrechterhalten wird und die Überwachungsorganisation das Land, in dem sie tätig wird, von allen Ansprüchen Dritter wegen Schäden freistellt, die durch die zur Vertretung der Überwachungsorganisation berufenen Personen, den technischen Leiter, dessen Vertreter oder die mit der Durchführung der HU und SP sowie der Abnahmen betrauten Personen in Ausübung der ihnen übertragenen Aufgaben verursacht werden, und dafür den Abschluss einer entsprechenden Versicherung nachweist und aufrechterhält,
- 2.6a die Überwachungsorganisation mindestens über eine auch zur Fortbildung und zum Erfahrungsaustausch geeignete Prüfstelle im jeweiligen Anerkennungsgebiet verfügt; mit Zustimmung der zuständigen Anerkennungsbehörde kann darauf in ihrem Anerkennungsgebiet verzichtet werden, und
- 2.7 dadurch das Prüfangebot durch das Netz der Technischen Prüfstellen zu angemessenen Bedingungen für die Fahrzeughalter (zum Beispiel hinsichtlich der Anfahrtswege und der Gebühren) nicht gefährdet ist; Nummer 2.1.2 der Anlage VIII d ist zu berücksichtigen.

3 Anforderungen an Prüfindenieure (PI)

Die Überwachungsorganisation darf ihr angehörende Personen mit der Durchführung der HU und SP betrauen, wenn diese

- 3.1 mindestens 23 Jahre alt sind,
- 3.2 geistig und körperlich geeignet sowie zuverlässig sind,
- 3.3 die Fahrerlaubnis für Kraftfahrzeuge sämtlicher Klassen, außer Klassen D und D1, besitzen und gegen sie kein Fahrverbot nach § 25 des Straßenverkehrsgesetzes oder § 44 des Strafgesetzbuchs besteht oder der Führerschein nach § 94 der Strafprozessordnung in Verwahrung genommen, sichergestellt oder beschlagnahmt ist,
- 3.4 als Vorbildung ein Studium des Maschinenbau-fachs, des Kraftfahrzeugbau-fachs oder der Elektrotechnik an einer im Geltungsbereich dieser Verordnung gelegenen oder an einer als gleichwertig anerkannten Hochschule oder öffentlichen oder staatlich anerkannten Fachhochschule erfolgreich abgeschlossen haben,
- 3.5 an einer mindestens sechs Monate dauernden Ausbildung teilgenommen haben, die den Anforderungen des Aus- und Fortbildungsplans entspricht, der vom Bundesministerium für Verkehr und digitale Infrastruktur mit Zustimmung der obersten Landesbehörden im Verkehrsblatt bekannt gegeben wird; die Dauer der Ausbildung kann bis auf drei Monate verkürzt werden, wenn eine mindestens dreijährige hauptberufliche Tätigkeit als Kraftfahrzeugsachverständiger nachgewiesen wird,
- 3.6 ihre fachliche Eignung durch eine Prüfung entsprechend den Vorschriften der §§ 2 bis 14 der Verordnung zur Durchführung des Kraftfahr-sachverständigengesetzes vom 24. Mai 1972 (BGBl. I S. 854), die zuletzt durch Artikel 2 der Verordnung vom 7. Januar 2011 (BGBl. I S. 3) geändert worden ist, in der jeweils geltenden Fassung nachgewiesen haben; § 2 Absatz 1 Satz 2 letzter Halbsatz des Kraftfahr-sachverständigengesetzes gilt entsprechend; die Anmeldung zur Prüfung kann nur durch die Überwachungsorganisation erfolgen, die sie nach Nummer 3.5 ausgebildet hat oder sie mit der Durchführung der HU, SP und Abnahmen nach Bestehen der Prüfungen betrauen will; abweichend von § 2 Absatz 3 Nummer 3 der genannten Verordnung kann anstelle des Leiters einer Technischen Prüfstelle für den Kraftfahrzeugverkehr der technische Leiter einer Überwachungsorganisation in den Prüfungsausschuss berufen werden,
- 3.6a von keiner anderen Überwachungsorganisation betraut sind,
- 3.6b hauptberuflich als Kraftfahrzeugsachverständige tätig sind,
- 3.7 und wenn die nach Nummer 1 zuständige Anerkennungsbehörde zugestimmt hat. Die §§ 9 bis 17 des Berufsqualifikationsfeststellungsgesetzes sind entsprechend anzuwenden.

- 3.8 (weggefallen)
- 3.9 Die mit der Durchführung der HU und SP betrauten Personen werden im Sinne dieser Verordnung als Prüflingenieur bezeichnet.
- 3.10 Erfüllen die mit der Durchführung von HU oder SP betrauten Personen mehr als zwei Jahre nicht mehr die Anerkennungsvoraussetzungen oder gehören mehr als zwei Jahre keiner Technischen Prüfstelle oder Überwachungsorganisation an, so ist eine Ausbildung nach Nummer 3.5 und eine Prüfung nach Nummer 3.6 abzulegen.

4 Abnahmen nach § 19 Absatz 3 Nummer 3 und 4

- 4.1 Die Überwachungsorganisation darf Personen, die nach Nummer 3 mit der Durchführung der HU und SP betraut werden, außerdem mit der Durchführung von Abnahmen nach § 19 Absatz 3 Satz 1 Nummer 3 und 4 betrauen, wenn
 - 4.1.1 sie für diese Abnahmen an einer mindestens zwei Monate dauernden besonderen Ausbildung teilgenommen,
 - 4.1.2 sie die fachliche Eignung für die Durchführung von Abnahmen im Rahmen der Prüfung nach Nummer 3.6 nachgewiesen haben, und
 - 4.1.3 wenn die nach Nummer 1 zuständige Anerkennungsbehörde zugestimmt hat.

5 Technischer Leiter und Vertreter

Die Überwachungsorganisation hat einen technischen Leiter und einen Vertreter des technischen Leiters zu bestellen, die den Anforderungen nach den Nummern 3 und 4 genügen müssen. Der technische Leiter hat sicherzustellen, dass die HU und SP sowie die Abnahmen ordnungsgemäß und gleichmäßig durchgeführt werden; er darf hierzu an die mit der Durchführung der HU und SP sowie der Abnahmen betrauten Personen fachliche Weisungen erteilen. Die Aufsichtsbehörde darf dem technischen Leiter fachliche Weisungen erteilen. Die Bestellungen bedürfen der Bestätigung durch die Aufsichtsbehörde. Sie können widerrufen werden, wenn der technische Leiter oder sein Vertreter die von der Aufsichtsbehörde erteilten fachlichen Weisungen nicht beachtet oder sonst keine Gewähr mehr dafür bietet, dass er seine Aufgaben ordnungsgemäß erfüllen wird. Der technische Leiter und sein Vertreter dürfen im Rahmen ihrer Bestellung auch HU, SP und Abnahmen durchführen. Er hat der Aufsichtsbehörde jährlich und zusätzlich auf konkrete Anforderung hin einen Bericht über die Einhaltung der qualitätssichernden Maßnahmen vorzulegen. Der Bericht muss Aufschluss über die durchgeführten Qualitätskontrollen und die eingeleiteten Maßnahmen geben, sofern diese auf Grund eines Verstoßes erforderlich waren.

6 Weitere Anforderungen an die Überwachungsorganisation

- 6.1 Die HU und SP sowie die Abnahmen sind im Namen und für Rechnung der Überwachungsorganisation durchzuführen. Der PI darf von Zahl und Ergebnis der durchgeführten HU und SP sowie Abnahmen nicht wirtschaftlich abhängig sein. Der Nachweis über das Abrechnungs- und das Vergütungssystem der Überwachungsorganisation ist der Aufsichtsbehörde auf Verlangen mitzuteilen.
- 6.2 Die von den Fahrzeughaltern zu entrichtenden Entgelte für die HU, SP und Abnahmen sind von der Überwachungsorganisation in eigener Verantwortung für den Bereich der jeweils örtlich zuständigen Technischen Prüfstelle einheitlich festzulegen. Wird eine HU in Verbindung mit einem vorliegenden Nachweis über eine durchgeführte Untersuchung nach Nummer 3.1.1.1 der Anlage VIII durch eine anerkannte Kraftfahrzeugwerkstatt durchgeführt, ist dafür ein eigenständiges Entgelt entsprechend Satz 1 festzulegen. Die Entgelte sind der zuständigen Aufsichtsbehörde rechtzeitig vor ihrer Einführung mitzuteilen.
- 6.3 Die nach Nummer 6.2 festgelegten Entgelte sind von der Überwachungsorganisation in ihren Prüfstellen und, soweit die HU und SP sowie die Abnahmen in einem Prüfstützpunkt vorgenommen werden, in diesem nach Maßgabe der Preisangabenverordnung in der jeweils geltenden Fassung, bekannt zu machen. Ein vereinbartes Entgelt für die Untersuchung nach Nummer 3.1.1.1 der Anlage VIII durch die anerkannte Kraftfahrzeugwerkstatt ist von ihr gesondert bekannt zu machen und zusätzlich zum Entgelt nach Nummer 6.2 Satz 3 vom Fahrzeughalter zu erheben. Eine eventuell nach Nummer 6.4 vereinbarte Vergütung für die Gestattung von HU, SP und Abnahmen in den Räumen des Prüfstützpunktes sowie für die Benutzung von Einrichtungen und Geräten oder die Inanspruchnahme von Personal ist gesondert bekannt zu machen und muss zusätzlich zu dem Entgelt nach Nummer 6.2 von den Fahrzeughaltern erhoben werden. Das Entgelt nach Nummer 6.2 einschließlich Umsatzsteuer

ist auf allen Ausfertigungen der Untersuchungs- und Abnahmeberichte sowie der Prüfprotokolle anzugeben.

- 6.4 Über die Gestattung von HU, SP und Abnahmen in den Prüfstützpunkten und Prüfplätzen einschließlich der Bekanntgabe der Entgelte nach Nummer 6.3 sowie über die Benutzung von deren Einrichtungen und Geräten oder über die Inanspruchnahme von deren Personal sind von der Überwachungsorganisation mit den Inhabern der Prüfstützpunkte und Prüfplätze Verträge abzuschließen. Aus diesen Verträgen muss sich ergeben, ob für die Gestattung von HU, SP und Abnahmen in den Räumen des Prüfstützpunktes sowie für die Benutzung von Einrichtungen und Geräten oder für die Inanspruchnahme von Personal vom Inhaber eine Vergütung und gegebenenfalls in welcher Höhe erhoben wird; für Prüfplätze gilt Nummer 6.3 Satz 2 hinsichtlich der Vereinbarung einer solchen Vergütung entsprechend. Diese Verträge sind der Aufsichtsbehörde auf Verlangen vorzulegen.
- 6.5 Im Rahmen der Innenrevision hat die Überwachungsorganisation insbesondere sicherzustellen, dass die Qualität von HU, SP und Abnahmen durch eine zu hohe Zahl von Einzelprüfungen nicht beeinträchtigt wird.
- 6.6 Zur Vermeidung von Interessenkollisionen dürfen die Überwachungsorganisationen, ihre Inhaber, ihre Gesellschafter und ihre nach Gesetz, Vertrag oder Satzung zur Vertretung der Überwachungsorganisation berufenen Personen sowie die mit der Durchführung von HU, SP oder Abnahmen betrauten PI weder direkt noch indirekt mit Herstellung, Handel, Leasing, Wartung und Reparatur von Fahrzeugen und Fahrzeugteilen befasst sein.
- 6.7 Die von der Überwachungsorganisation zur Durchführung von HU und SP erhobenen personenbezogenen Daten dürfen nur zum Zwecke des Nachweises einer ordnungsgemäßen Untersuchung und Prüfung im Sinne der Nummer 2.4 verarbeitet oder genutzt werden. Eine Verarbeitung oder Nutzung für andere Zwecke ist nur mit schriftlicher Einwilligung des Betroffenen zulässig. Wird die Einwilligungserklärung zusammen mit anderen Erklärungen abgegeben, ist sie besonders hervorzuheben. Der Betroffene ist bei der Erteilung der Einwilligung darauf hinzuweisen, dass er sie jederzeit mit Wirkung für die Zukunft widerrufen kann.

7 Übergangsvorschriften

Soweit Überwachungsorganisationen bis zum 1. Oktober 2008 zur Durchführung von HU, SP und Abnahmen nach § 19 Absatz 3 Satz 1 Nummer 3 und 4 anerkannt sind, bleiben diese Anerkennungen bestehen. Die Nummern 2 bis 6 sind entsprechend anzuwenden; Nummer 6.6 gilt in der bis zum 1. Oktober 2008 geltenden Fassung entsprechend. Für bis zum 1. Oktober 2008 anerkannte Überwachungsorganisationen findet Nummer 2.1b ab dem 1. April 2011 Anwendung.

- 8 Die Anerkennung einer Überwachungsorganisation erfolgt unter dem Vorbehalt des Widerrufs und der nachträglichen Aufnahme, Änderung oder Ergänzung einer Auflage. Sie kann von der zuständigen Anerkennungsbehörde insbesondere widerrufen werden, wenn die Überwachungsorganisation ihre Pflichten nicht ordnungsgemäß wahrnimmt. Sie ist zu widerrufen, wenn die Anerkennungsbehörde auf Grund nachträglich eingetretener Tatsachen berechtigt wäre, die Anerkennung nicht zu erlassen.

9 Aufsicht über anerkannte Überwachungsorganisationen

- 9.1 Die oberste Landesbehörde oder die von ihr bestimmten oder nach Landesrecht zuständigen Stellen üben die Aufsicht über die Inhaber der Anerkennungen aus. Die Aufsichtsbehörde oder die zuständigen Stellen können selbst prüfen oder durch von ihnen bestimmte Beauftragte prüfen lassen, ob insbesondere
- 9.1.1 die Voraussetzungen für die Anerkennung noch gegeben sind,
- 9.1.2 die HU und SP sowie die Abnahmen ordnungsgemäß durchgeführt und die sich sonst aus der Anerkennung oder aus Auflagen ergebenden Pflichten erfüllt werden,
- 9.1.3 ob und in welchem Umfang von der Anerkennung Gebrauch gemacht worden ist.
- 9.2 Die mit der Prüfung beauftragten Personen sind befugt, Grundstücke und Geschäftsräume des Inhabers der Anerkennung während der Geschäfts- und Betriebszeiten zu betreten, dort Prüfungen und Besichtigungen vorzunehmen und die vorgeschriebenen Aufzeichnungen einzusehen. Ferner ist vom Inhaber der Anerkennung sicherzustellen, dass die mit der Aufsicht beauftragten Personen sämtliche Untersuchungsstellen betreten dürfen. Der Inhaber der Anerkennung hat diese Maßnahmen zu ermöglichen; er hat die Kosten der Prüfung zu tragen.
- 9.3 Die Überwachungsorganisation hat auf Verlangen der Aufsichtsbehörde für das betreffende Anerkennungsgebiet einen Beauftragten zu bestellen. Dieser ist Ansprechpartner der

Anerkennungsbehörde und Aufsichtsbehörde. Er muss Erklärungen mit Wirkung für und gegen die Überwachungsorganisation abgeben und entgegennehmen können. Er muss weiter die Möglichkeit haben, Angaben, Aufzeichnungen und Nachweise über die von der Überwachungsorganisation im Anerkennungsgebiet durchgeführten HU, SP und Abnahmen zu machen und der Aufsichtsbehörde auf Verlangen vorzulegen. Mit Zustimmung der zuständigen Anerkennungsbehörde kann der Beauftragte auch für den Bereich mehrerer Anerkennungsgebiete ganz oder teilweise bestellt werden.

Anlage VIIIc (Anlage VIII Nummer 3.1.1.1 und 3.2)

Anerkennung von Kraftfahrzeugwerkstätten zur Durchführung von Sicherheitsprüfungen und/oder Untersuchungen der Abgase sowie Schulung der verantwortlichen Personen und Fachkräfte

(Fundstelle: BGBl. I 2012, 752 - 755;
bzgl. der einzelnen Änderungen vgl. Fußnote)

1 Allgemeines

- 1.1 Die Anerkennung von Kraftfahrzeugwerkstätten zur Durchführung von Sicherheitsprüfungen (im Folgenden als SP bezeichnet) und/oder Untersuchungen der Abgase (im Folgenden als AU bezeichnet) und/oder Untersuchungen der Abgase an Krafträdern (im Folgenden als AUK bezeichnet) obliegt der zuständigen obersten Landesbehörde oder den von ihr bestimmten oder nach Landesrecht zuständigen Stellen (Anerkennungsstellen). Diese können die Befugnis auf die örtlich und fachlich zuständigen Kraftfahrzeuginnungen übertragen.
- 1.2 Für das Verfahren der Anerkennung und des Widerrufs von Kraftfahrzeugwerkstätten zur Durchführung von SP und/oder AU und/oder AUK wird vom Bundesministerium für Verkehr und digitale Infrastruktur mit Zustimmung der zuständigen obersten Landesbehörden eine Richtlinie im Verkehrsblatt bekannt gemacht.
- 1.3 Für die nach Nummer 2.6 vorgeschriebenen Schulungen und Wiederholungsschulungen wird vom Bundesministerium für Verkehr und digitale Infrastruktur mit Zustimmung der zuständigen obersten Landesbehörden eine Richtlinie im Verkehrsblatt bekannt gemacht.

2 Allgemeine Voraussetzungen für die Anerkennung von Kraftfahrzeugwerkstätten

Die Anerkennung wird erteilt, wenn

- 2.1 der Antragsteller, bei juristischen Personen die nach Gesetz oder Satzung zur Vertretung berufenen Personen sowie die für die SP und/oder die AU und/oder die AUK verantwortlichen Personen persönlich zuverlässig sind. Der Antragsteller, die zur Vertretung berufenen Personen sowie verantwortliche Personen für die Durchführung der SP und/oder AU und/oder AUK müssen ein Führungszeugnis sowie für die Durchführung der SP zusätzlich einen Auszug aus dem Fahreignisregister vorlegen.
- 2.2 der Antragsteller durch Vorlage einer Bescheinigung der örtlich zuständigen Handwerkskammer die Eintragung in der Handwerksrolle nachweist, dass er selbst oder eine in der Betriebsstätte fest angestellte Person die Voraussetzungen nach der Handwerksordnung zur selbstständigen gewerblichen Verrichtung solcher Arbeiten erfüllt, die zur Behebung der bei der SP und/oder der AU und/oder der AUK festgestellten Mängel erforderlich sind,
- 2.3 der Antragsteller nachweist, dass er eine oder mehrere für die Durchführung der SP und/oder der AU und/oder der AUK verantwortliche(n) Person(en) bestellt. Zur Unterzeichnung der Prüfprotokolle und/oder Nachweise ist (sind) nur die verantwortliche(n) Person(en) berechtigt; Prüfprotokolle und/oder Nachweise sind unmittelbar nach Durchführung der SP und/oder der AU und/oder der AUK zu unterzeichnen. Zusätzlich sind die Nachweise mit einem Nachweis-Siegel und einer Prägenummer zu versehen. Die Durchführung der SP und/oder der AU und/oder der AUK kann auch von Fachkräften unter der Aufsicht der verantwortlichen Personen erfolgen. Die verantwortliche(n) Person(en) und Fachkräfte müssen vom Antragsteller namentlich benannt werden,
- 2.4 der Antragsteller nachweist, dass die für die Durchführung der SP und/oder der AU und/oder der AUK verantwortliche(n) Person(en) und die Fachkräfte über eine entsprechende Vorbildung und ausreichende Erfahrungen auf dem Gebiet der Kraftfahrzeugtechnik verfügen. Für die Durchführung
 - 2.4.1 der Sicherheitsprüfung (SP) müssen Nachweise erbracht werden,

- 2.4.1.1 dass Fachkräfte eine Abschlussprüfung im anerkannten Ausbildungsberuf
- 2.4.1.1.1 Kraftfahrzeugmechaniker,
- 2.4.1.1.2 Kraftfahrzeugelektriker,
- 2.4.1.1.3 Automobilmechaniker,
- 2.4.1.1.4 Kraftfahrzeug-Mechatroniker,
- 2.4.1.1.5 Mechaniker für Karosserieinstandhaltungstechnik,
- 2.4.1.1.6 Karosserie- und Fahrzeugbauer,
- 2.4.1.1.7 Karosserie- und Fahrzeugbaumechaniker,
- 2.4.1.1.8 Metallbauer, Fachrichtung Fahrzeugbau,
- 2.4.1.1.9 Metallbauer, Fachrichtung Nutzfahrzeugbau,
- 2.4.1.1.10 Landmaschinenmechaniker,
- 2.4.1.1.11 Land- und Baumaschinenmechaniker,
- 2.4.1.2 dass verantwortliche Personen eine Meisterprüfung im
- 2.4.1.2.1 Kraftfahrzeugmechaniker-Handwerk,
- 2.4.1.2.2 Kraftfahrzeugelektriker-Handwerk,
- 2.4.1.2.3 Kraftfahrzeugtechniker-Handwerk,
- 2.4.1.2.4 Karosserie- und Fahrzeugbauer-Handwerk,
- 2.4.1.2.5 Metallbauer-Handwerk, Schwerpunkt Nutzfahrzeugbau,
- 2.4.1.2.6 Landmaschinenmechaniker-Handwerk
- erfolgreich bestanden haben;
- 2.4.2 der Untersuchung der Abgase (AU) müssen Nachweise erbracht werden,
- 2.4.2.1 dass Fachkräfte eine Abschlussprüfung im anerkannten Ausbildungsberuf
- 2.4.2.1.1 Kraftfahrzeugmechaniker,
- 2.4.2.1.2 Kraftfahrzeugelektriker,
- 2.4.2.1.3 Kraftfahrzeug-Mechatroniker,
- 2.4.2.1.4 Automobilmechaniker,
- 2.4.2.2 dass verantwortliche Personen eine Meisterprüfung im
- 2.4.2.2.1 Kraftfahrzeugmechaniker-Handwerk,
- 2.4.2.2.2 Kraftfahrzeugelektriker-Handwerk,
- 2.4.2.2.3 Kraftfahrzeugtechniker-Handwerk, Schwerpunkt Fahrzeugsystemtechnik
- erfolgreich bestanden haben;
- 2.4.3 der Untersuchung der Abgase an Krafträdern müssen Nachweise erbracht werden,
- 2.4.3.1 dass Fachkräfte eine Abschlussprüfung im anerkannten Ausbildungsberuf
- 2.4.3.1.1 Kraftfahrzeugmechaniker,
- 2.4.3.1.2 Kraftfahrzeugelektriker,
- 2.4.3.1.3 Kraftfahrzeug-Mechatroniker,
- 2.4.3.1.4 Zweiradmechaniker,
- 2.4.3.1.5 Zweiradmechaniker, Fachrichtung Motorrad-Technik,
- 2.4.3.2 dass verantwortliche Personen eine Meisterprüfung im
- 2.4.3.2.1 Kraftfahrzeugmechaniker-Handwerk,
- 2.4.3.2.2 Kraftfahrzeugelektriker-Handwerk,
- 2.4.3.2.3 Kraftfahrzeugtechniker-Handwerk, Schwerpunkt Fahrzeugsystemtechnik,

2.4.3.2.4 Zweiradmechaniker-Handwerk

erfolgreich bestanden haben;

- 2.5 der Antragsteller nachweist, dass die für die Durchführung der SP und/oder AU und/oder AUK verantwortliche(n) Person(en) und die Fachkräfte eine Meisterprüfung oder eine Abschlussprüfung im anerkannten Ausbildungsberuf für die unter Nummer 2.4 genannten Berufe erfolgreich bestanden haben. Diesen Prüfungsabschlüssen steht gleich der Dipl.-Ing., Dipl.-Ing. (FH), Ing. (grad.), Bachelor, Master oder der staatlich geprüfte Techniker jeweils der Fachrichtung Maschinenbau, Fahrzeugtechnik, Elektrotechnik oder Luft- und Raumfahrttechnik/ Luftfahrzeugtechnik, sofern der Betreffende nachweislich im Kraftfahrzeugbereich (Untersuchung, Prüfung, Wartung oder Reparatur) tätig ist und eine mindestens dreijährige Tätigkeit oder eine Abschlussprüfung in den unter Nummer 2.4.1.1, Nummer 2.4.2.1 oder Nummer 2.4.3.1 genannten Ausbildungsberufen nachgewiesen werden kann.
- 2.6 der Antragsteller oder die für die Durchführung der SP und/oder der AU und/oder der AUK verantwortliche(n) Person(en) und die Fachkräfte darüber hinaus eine dem jeweiligen Stand der Technik der zu prüfenden Fahrzeuge entsprechende Schulung nach Nummer 7 erfolgreich abgeschlossen haben. Die Frist für die Wiederholungsschulungen beträgt maximal 36 Monate, beginnend mit dem Monat und Jahr, in dem erfolgreich eine Abschlussprüfung nach einer erstmaligen Schulung oder einer Wiederholungsschulung abgelegt wurde. Wird die Frist um mehr als zwei Monate überschritten, ist statt einer Wiederholungsschulung eine erstmalige Schulung durchzuführen,
- 2.7 der Antragsteller nachweist, dass alle von ihm benannten Untersuchungsstellen den Anforderungen der Anlage VIII d entsprechen,
- 2.8 der Antragsteller nachweist, dass für alle von ihm benannten Untersuchungsstellen Dokumentationen der Betriebsorganisationen erstellt sind, die interne Regeln enthalten, nach denen eine ordnungsgemäße Durchführung der SP und/oder der AU und/oder der AUK sichergestellt ist. Die Dokumentationen müssen mindestens den Anforderungen der nach Nummer 1.2 bekannt gemachten Richtlinie entsprechen,
- 2.9 der Antragsteller bestätigt, dass für die mit der Durchführung der SP und/oder der AU und/oder der AUK betrauten verantwortliche(n) Person(en) und Fachkräfte eine ausreichende Haftpflichtversicherung zur Deckung aller im Zusammenhang mit den SP und/oder den AU und/oder den AUK entstehenden Ansprüchen besteht, dies auf Verlangen nachweist und erklärt, dass er diese Versicherung aufrechterhalten wird,
- 2.10 der Antragsteller sowie die im Anerkennungsverfahren beteiligten Stellen nach Nummer 1.1 Satz 2 das Land, in dem er tätig wird und für das der Antragsteller anerkannt ist, von allen Ansprüchen Dritter wegen Schäden freistellt, die im Zusammenhang mit den SP und/oder den AU und/oder den AUK von ihm oder den von ihm beauftragten verantwortlichen Personen und Fachkräften verursacht werden, und dafür den Abschluss einer entsprechenden Versicherung bestätigt, dies auf Verlangen nachweist und erklärt, dass er diese Versicherung aufrechterhalten wird.

3 Nebenbestimmungen

- 3.1 Die Anerkennung kann mit Nebenbestimmungen verbunden werden, die erforderlich sind, um sicherzustellen, dass die SP und/oder die AU und/oder die AUK ordnungsgemäß durchgeführt werden. Die Anerkennung ist nicht übertragbar.
- 3.2 Die Anerkennung ist auf die jeweiligen Untersuchungs-/Prüfungsarten sowie auf bestimmte Arten, Fabrikate oder Typen von Fahrzeugen zu beschränken, wenn die Voraussetzungen nach Nummer 2 nur für diese Arten, Fabrikate oder Typen nachgewiesen sind.

4 Rücknahme der Anerkennung

Die Anerkennung ist zurückzunehmen, wenn bei ihrer Erteilung eine der Voraussetzungen nach Nummer 2 nicht vorgelegen hat. Von der Rücknahme kann abgesehen werden, wenn der Mangel nicht mehr besteht.

5 Widerruf der Anerkennung

Die Anerkennung ist zu widerrufen, wenn nachträglich eine der Voraussetzungen nach Nummer 2 weggefallen ist. Sie ist teilweise oder völlig zu widerrufen, wenn gröblich gegen die

Vorschriften zur Durchführung der SP und/oder der AU und/oder der AUK verstoßen wurde, wenn die SP und/oder die AU und/oder die AUK nicht ordnungsgemäß durchgeführt wurden oder wenn gegen die Auflagen der Anerkennung gröblich verstoßen wurde. Sie kann widerrufen werden, wenn von ihr innerhalb von mindestens sechs Monaten kein Gebrauch gemacht worden ist oder der Antragsteller auf die Anerkennung verzichtet. Ist die Anerkennung zeitlich befristet und wird keine Verlängerung der Geltungsdauer beantragt, erlischt sie mit deren Ablauf.

6 Aufsicht über anerkannte Kraftfahrzeugwerkstätten

- 6.1 Die Anerkennungsstelle übt die Aufsicht aus. Sie kann selbst prüfen oder prüfen lassen,
- 6.1.1 ob die SP und/oder die AU und/oder die AUK ordnungsgemäß durchgeführt, dokumentiert und nachgewiesen sind sowie die sich sonst aus der Anerkennung ergebenden Pflichten erfüllt werden,
- 6.1.2 in welchem Umfang von der Anerkennung Gebrauch gemacht worden ist.

6.2 Nummer 8.1.1 findet Anwendung.

7 Schulung der verantwortlichen Personen und Fachkräfte

- 7.1 Die Schulung nach Nummer 2.6 kann durchgeführt werden
- 7.1.1 für SP durch Hersteller von SP-pflichtigen Kraftfahrzeugen oder Kraftfahrzeugimporteure, wenn sie SP-pflichtige Kraftfahrzeuge importieren und wenn sie eine eigene Kundendienstorganisation haben sowie Hersteller von Bremsanlagen für SP-pflichtige Kraftfahrzeuge und Anhänger, sowie von diesen ermächtigte geeignete Stellen,
- 7.1.2 für AU durch Hersteller von AU-pflichtigen Kraftfahrzeugen oder Kraftfahrzeugimporteure, wenn sie AU-pflichtige Kraftfahrzeuge importieren und wenn sie eine eigene Kundendienstorganisation haben sowie Kraftfahrzeugmotorenhersteller, Hersteller von Gemischaufbereitungssystemen mit eigener Kundendienstorganisation, sofern sie Erstausrüstung liefern, sowie von diesen ermächtigte geeignete Stellen,
- 7.1.3 für AUK durch Hersteller von AUK-pflichtigen Kraftfahrzeugen oder Kraftfahrzeugimporteure, wenn sie AUK-pflichtige Kraftfahrzeuge importieren und wenn sie eine eigene Kundendienstorganisation haben, sowie von diesen ermächtigte geeignete Stellen,
- 7.1.4 vom Bundesinnungsverband des Kraftfahrzeughandwerks ermächtigte Stellen.
- 7.2 Schulungsstätten sind entsprechend der örtlichen Zuständigkeit den zuständigen obersten Landesbehörden oder den von ihnen bestimmten oder nach Landesrecht zuständigen Stellen sowie dem Bundesinnungsverband des Kraftfahrzeughandwerks in 53040 Bonn, Postfach 15 01 62, unaufgefordert zu melden; dies gilt entsprechend für die Einstellung der Schulungstätigkeit. Der Bundesinnungsverband des Kraftfahrzeughandwerks erfasst zentral die Schulungsstätten und übersendet den zuständigen obersten Landesbehörden und dem Bundesministerium für Verkehr und digitale Infrastruktur jeweils zu Beginn eines Jahres eine aktuelle Zusammenfassung aller Schulungsstätten, aufgegliedert nach SP-, AU- und AUK-Schulungsstätten.
- 7.3 Die Schulungen, die vorgeschriebenen Wiederholungsschulungen, die Schulungsinhalte sowie die Schulungsstätten müssen der nach Nummer 1.3 bekannt gemachten Richtlinie entsprechen.

8 Aufsicht über das Anerkennungsverfahren und die Schulungen

- 8.1 Die Aufsicht über die Anerkennungsstellen und das Anerkennungsverfahren obliegt der zuständigen obersten Landesbehörde, den von ihr bestimmten oder nach Landesrecht zuständigen Stellen jeweils für ihren Zuständigkeitsbereich. Die Aufsichtsbehörde kann selbst prüfen oder durch die Anerkennungsstelle prüfen lassen, ob die Voraussetzungen für die Anerkennung noch gegeben sind und die sich sonst aus der Anerkennung oder den Nebenbestimmungen ergebenden Pflichten erfüllt werden. Diese Prüfung ist mindestens alle drei Jahre durchzuführen.
- 8.1.1 Die mit der Prüfung beauftragten Personen sind befugt, Grundstücke und Geschäftsräume des Inhabers der Anerkennung während der Geschäfts- und Betriebszeiten zu betreten, dort Prüfungen und Besichtigungen vorzunehmen und die vorgeschriebenen Aufzeichnungen einzusehen. Der Inhaber der Anerkennung hat diese Maßnahmen zu dulden, soweit erforderlich die beauftragten Personen dabei zu unterstützen und auf Verlangen die vorgeschriebenen Aufzeichnungen vorzulegen. Er hat die Kosten der Prüfung zu tragen.

- 8.2 Die Aufsicht über die Schulungen obliegt der zuständigen obersten Landesbehörde, den von ihr bestimmten oder nach Landesrecht zuständigen Stellen jeweils für ihren Zuständigkeitsbereich. Die Aufsichtsbehörde kann selbst prüfen oder durch die von ihr bestimmten oder nach Landesrecht zuständigen Stellen prüfen lassen, ob die für die Schulungsstätten geltenden Vorschriften eingehalten sind und die sich sonst aus der Ermächtigung oder den Nebenbestimmungen ergebenden Pflichten erfüllt werden. Sie können die Befugnis zur Prüfung auf den Bundesinnungsverband des Kraftfahrzeughandwerks übertragen. Diese Prüfung ist mindestens alle drei Jahre durchzuführen.
- 8.2.1 Die mit der Prüfung beauftragten Personen sind befugt, Grundstücke und Geschäftsräume der Schulungsstätten während der Geschäfts- und Betriebszeiten zu betreten, dort Prüfungen und Besichtigungen vorzunehmen und die vorgeschriebenen Aufzeichnungen einzusehen. Der Inhaber oder der Leiter der Schulungsstätte hat diese Maßnahmen zu dulden, soweit erforderlich die beauftragten Personen dabei zu unterstützen und auf Verlangen die vorgeschriebenen Aufzeichnungen vorzulegen. Die Schulungsstätte hat die Kosten der Prüfung zu tragen.
- 9 Schlussbestimmungen**
- 9.1 Veränderungen bei anerkannten Kraftfahrzeugwerkstätten, die ihre Anerkennung beeinflussen können, sind von ihr der Anerkennungsstelle unaufgefordert mitzuteilen. Zuwiderhandlungen können zum Widerruf der Anerkennung führen.
- 9.2 Veränderungen bei Schulungsstätten, die Einfluss auf die Schulung haben, sind den in Nummer 7.2 genannten Stellen unaufgefordert zu melden. Bei Zuwiderhandlungen können die in Nummer 8.2 genannten Stellen die Durchführungen von Schulungen untersagen.

**Anlage VIII d (Anlage VIII Nummer 4)
Untersuchungsstellen zur Durchführung von Hauptuntersuchungen, Sicherheitsprüfungen,
Untersuchungen der Abgase und wiederkehrenden Gasanlagenprüfungen**

(Fundstelle: BGBl. I 2012, 756 - 761;
bzgl. der einzelnen Änderungen vgl. Fußnote)

1 Zweck und Anwendungsbereich

- 1.1 Hauptuntersuchungen, Sicherheitsprüfungen, Untersuchungen der Abgase, Untersuchungen der Abgase von Krafträdern und wiederkehrende Gasanlagenprüfungen (im Folgenden als HU, SP, AU, AUK und GWP bezeichnet) sind unter gleichen Voraussetzungen und nach gleichen technischen Standards durchzuführen.
- 1.2 Die nachstehenden Vorschriften gelten für Untersuchungsstellen, an denen HU und/oder SP und/oder AU und/oder AUK und/oder GWP durchgeführt werden.

2 Untersuchungsstellen

An Untersuchungsstellen werden HU und/oder SP und/oder AU und/oder AUK und/oder GWP durchgeführt. Sie werden wie folgt unterteilt:

2.1 Prüfstellen

2.1.1 Prüfstellen allgemein

An Prüfstellen werden regelmäßig HU, SP, AU, AUK und GWP von amtlich anerkannten Sachverständigen oder Prüfern oder Prüfsingenieuren, im Folgenden als aaSoP oder PI bezeichnet, durchgeführt. Prüfstellen müssen sich während der Durchführung der Untersuchungen und Prüfungen in der ausschließlichen Verfügungsgewalt der Technischen Prüfstellen oder amtlich anerkannten Überwachungsorganisationen befinden.

2.1.2 Prüfstellen von Technischen Prüfstellen

- 2.1.2.1** Die Technischen Prüfstellen unterhalten zur Gewährleistung eines flächendeckenden Untersuchungsangebots ihre Prüfstellen an so vielen Orten, dass die Mittelpunkte der im Einzugsbereich liegenden Ortschaften nicht mehr als 25 km Luftlinie von den Prüfstellen entfernt sind. In besonderen Fällen können die in Nummer 4.1 der Anlage VIII genannte(n) Stelle(n) Abweichungen zulassen oder einen kürzeren Abstand festlegen.

2.2 Prüfstützpunkte

An Prüfstützpunkten werden unter Inanspruchnahme der technischen Einrichtungen einer in die Handwerksrolle eingetragenen Kraftfahrzeugwerkstatt oder eines entsprechenden Fachbetriebs, dazu zählen auch Kraftfahrzeugwerkstätten zur Betreuung eines Fuhrparks, der entsprechend Nummer 2.2 der Anlage VIIIc geeignet und rechtlich befugt ist, festgestellte Mängel nach Maßgabe von Nummer 3.1.4.5 der Anlage VIII zu beheben, HU und/oder SP und/oder AU und/oder AUK und/oder GWP durchgeführt.

2.3 Prüfplätze

Auf Prüfplätzen dürfen nur Fahrzeuge des eigenen Fuhrparks, dazu zählen alle Fahrzeuge eines Halters oder Betreibers, oder land- und forstwirtschaftliche Fahrzeuge mit $V_{\max/\text{zul}} \leq 40 \text{ km/h}$ untersucht und/oder geprüft werden.

2.4 Anerkannte Kraftfahrzeugwerkstätten zur Durchführung von SP und/oder AU und/oder AUK und/oder GWP

SP und/oder AU und/oder AUK und/oder GWP dürfen durch dafür anerkannte Kraftfahrzeugwerkstätten in den im Anerkennungsbescheid bezeichneten Betriebsstätten oder Zweigstellen durchgeführt werden.

3 Ausstattung und bauliche Gegebenheiten von Untersuchungsstellen, Mess- und Prüfgeräte

3.1 Die Mindestanforderungen an Untersuchungsstellen ergeben sich aus der Tabelle am Ende dieser Anlage.

3.2 Die Einhaltung der für die eingesetzten Mess-/Prüfgeräte geltenden Vorschriften oder Herstellervorgaben für die Kalibrierung sind von der Inhaberin oder vom Inhaber oder von der Nutzerin oder vom Nutzer der Untersuchungsstelle sicherzustellen. Werden die Vorschriften nicht eingehalten, ist die Durchführung von HU, SP, AU, AUK und GWP bis zur Wiederherstellung des ordnungsgemäßen Zustandes unzulässig.

3.3 Die Messgeräte nach den Nummern 20, 21 und 22 der Tabelle müssen über Einrichtungen verfügen oder mit Einrichtungen verbunden sein, die die zur Identifizierung erforderlichen Daten der zu untersuchenden Kraftfahrzeuge nach den Nummern 6.8.2.1 und 6.8.2.2 der Anlage VIIIa einschließlich der ermittelten Messwerte aufnehmen, speichern und bei Untersuchungen nach Nummer 3.1.1.1 der Anlage VIII in Form eines Nachweises ausdrucken. Die eingesetzte Softwareversion der Messgeräte muss zu Prüfungszwecken angezeigt werden können.

3.4 Die zulässigen Softwareversionen für Messgeräte nach Nummer 3.3 und das Datum, ab dem diese Softwareversionen spätestens anzuwenden sind, sowie Richtlinien über Anforderungen an Mess- und Prüfgeräte, für die keine eichrechtlichen Vorschriften bestehen, werden vom Bundesministerium für Verkehr und digitale Infrastruktur mit Zustimmung der zuständigen obersten Landesbehörden im Verkehrsblatt veröffentlicht.

3.5 Die erforderlichen Vorgaben nach Anlage VIIIe für Einrichtungen nach Nummer 25 der Tabelle müssen dem jeweils aktuellen Stand entsprechen. Die Vorgaben müssen spätestens sechs Wochen nach Bereitstellung durch die Zentrale Stelle bei den Untersuchungen und Prüfungen angewendet werden. Es ist sicherzustellen, dass die jeweils angewendete Software der Einrichtung nach Nummer 25 der Tabelle mit dem letzten Aktualisierungsstand gekennzeichnet und auf dem Untersuchungsbericht und Prüfprotokoll (§ 29 Absatz 9) angegeben wird.

4 Abweichungen

4.1 An Prüfstützpunkten und Prüfplätzen ist eine ständige Ausstattung mit den nach Nummer 3.1 vorgeschriebenen und in der Tabelle unter den Nummern 5, 6, 10, 12 bis 15 und 17 bis 26 bis 25 aufgeführten Prüfgeräten dann entbehrlich, wenn sichergestellt ist, dass die für die jeweiligen Untersuchungen/Prüfungen notwendigen Geräte von den durchführenden Personen mitgeführt und bei HU, SP, AU, AUK und GWP eingesetzt werden.

4.2 Von der nach Nummer 3.1 vorgeschriebenen Ausstattung mit Mess- und Prüfgeräten sind Abweichungen an Untersuchungsstellen zulässig, wenn an diesen nur bestimmte Fahrzeugarten untersucht oder geprüft werden. Die zulässigen Abweichungen ergeben sich aus der Tabelle am Ende dieser Anlage; sie sind der zuständigen Anerkennungsstelle nach Nummer 4 der Anlage VIII oder Nummer 1.1 der Anlage VIIIc zu melden.

5 Schlussbestimmungen

Veränderungen bei Untersuchungsstellen, welche ihre Anerkennung beeinflussen können, sind der Anerkennungsstelle nach Nummer 4.1 der Anlage VIII oder Nummer 1.1 der Anlage VIIIc unaufgefordert mitzuteilen. Bei Zuwiderhandlung gegen die Nummern 1 bis 4 kann die Untersuchungs- und/oder Prüftätigkeit in den betreffenden Untersuchungsstellen untersagt werden.

Ausstattung und bauliche Gegebenheiten von Untersuchungsstellen, Mess- und Prüfgeräte zu Nummer 3

	1	2	3	4	5	6	7
Untersuchungsstellen/ Anforderungen	Prüfstellen	Prüfstützpunkte	Prüfplätze	Anerkannte Kraftfahrzeugwerkstätten zur Durchführung von			
				SP	AU	AUK	GWP
1. Grundstück	Lage und Größe müssen ordnungsgemäße HU/AU/SP an zu erwartender Zahl von Fahrzeugen gewährleisten.	Muss so beschaffen sein, dass Störungen im öffentlichen Verkehrsraum durch den Betrieb nicht entstehen.	Geeigneter Platz zur Durchführung einer HU/AU/SP an mindestens einem Fahrzeug muss vorhanden sein.	Mindestgröße ergibt sich aus 2.	Mindestgröße ergibt sich aus 2.	Mindestgröße ergibt sich aus 2.	Mindestgröße ergibt sich aus 2.
2. Bauliche Anforderungen	Prüfhalle muss festeingebaute Prüfeinrichtungen überdecken. Ihre Abmessungen richten sich nach der Anzahl der Prüfgassen und deren Ausrüstung. Die Länge und Höhe wird durch den Einbau der jeweiligen Prüfgeräte und die Abmessungen der zu untersuchenden Fahrzeuge bestimmt.	Ausreichend bemessene Halle oder überdachter Platz in Abhängigkeit von den zu untersuchenden Fahrzeugen (z. B. nur Fahrzeuge bis zu einer bestimmten zul. Gesamtmasse).	-	Ausreichend bemessene Halle oder überdachter Platz, wo ein Lastkraftwagenzug geprüft werden kann.	Ausreichend bemessene Halle oder geschlossener Prüfraum. Die Größe richtet sich nach der Art der zu untersuchenden Kraftfahrzeuge entsprechend der Anerkennung (z. B. nur Fahrzeuge bis zu einer bestimmten zul. Gesamtmasse).	Geeigneter und geschlossener Prüfraum, wo mindestens ein Kraftrad untersucht werden kann.	Ausreichend bemessene Halle oder überdachter Platz in Abhängigkeit von den zu untersuchenden Fahrzeugen (z. B. nur Fahrzeuge bis zu einer bestimmten zul. Gesamtmasse).

	1	2	3	4	5	6	7
Untersuchungsstellen/ Anforderungen	Prüfstellen	Prüfstützpunkte	Prüfplätze	Anerkannte Kraftfahrzeugwerkstätten zur Durchführung von			
				SP	AU	AUK	GWP
3. Grube, Hebebühnen oder Rampe mit ausreichender Länge und Beleuchtungsmöglichkeit sowie mit Einrichtung zum Freiheben der Achsen oder Spieldetektoren	X	X Jedoch entbehrlich, sofern nur Krafträder untersucht werden.	X Jedoch entbehrlich, sofern nur Fahrzeuge mit $V_{\max./zul.} \leq 40 \text{ km/h}$ untersucht werden.	X	-	-	X Jedoch ohne Einrichtung zum Freiheben der Achsen oder Spieldetektoren.
4. Ortsfester Bremsprüfstand	X	X ¹⁾	X ¹⁾	X ¹⁾	-	-	-
5. Schreibendes Bremsmessgerät	X ²⁾	X ²⁾	X ²⁾	X ²⁾	-	-	-
6. Prüfgerät zur Funktionsprüfung von Druckluftbremsanlagen	X ³⁾	X ³⁾	X ³⁾	X ³⁾	-	-	-
7. Druckluftbeschaffungsanlage ausreichender Größe und Leistung	-	-	-	X	-	-	-
8. Füll- und Entlüftergerät sowie Pedalstütze (Prüfung) für Hydraulikbremsanlagen	-	-	-	X ⁴⁾	-	-	-
9. Mess- und Prüfgeräte							
9.1 zur Prüfung einzelner Bremsaggregate und Bremsventile	-	-	-	X ⁵⁾	-	-	-
9.2 zur Prüfung des Luftpressers	-	-	-	X ⁵⁾	-	-	-

	1	2	3	4	5	6	7
Untersuchungsstellen/ Anforderungen	Prüfstellen	Prüfstützpunkte	Prüfplätze	Anerkannte Kraftfahrzeugwerkstätten zur Durchführung von			
				SP	AU	AUK	GWP
10. Bandmaß oder anderes Längenmessmittel (≥ 20 m), Zeitmesser	X	X	X	Nur Zeitmesser	-	-	-
11. Scheinwerfereinstellprüfgerät und ebene Fläche für die Aufstellung des Fahrzeugs	X	X	X ⁶⁾	-	-	-	-
12. Prüfgerät für die elektrischen Verbindungseinrichtungen zwischen Kraftfahrzeug und Anhänger	X	X	X	-	-	-	-
13. Lehren für die Überprüfung von Zugösen und Bolzen der Anhängerkupplung, Zugsattelzapfen, Sattelkupplungen, Kupplungskugeln	X ⁷⁾ X ⁷⁾ X ⁷⁾ X	X ⁷⁾ X ⁷⁾ X ⁷⁾ X	X ⁷⁾ X ⁷⁾ X ⁷⁾ X	X ⁷⁾ X ⁷⁾ X ⁷⁾ X	-	-	-
14. Messgeräte zur Messung der Spitzenkraft nach Anhang V der Richtlinie 2001/85/EG	X ⁸⁾	X ⁸⁾	X ⁸⁾	X ⁸⁾	-	-	-
15. Prüfgerät zur Funktionsprüfung von Geschwindigkeitsbegrenzern	X ⁹⁾	X ⁹⁾	X ⁹⁾	-	-	-	-
16. Ausstattung mit Spezialwerkzeugen nach Art der zu erledigenden Montagearbeiten	-	-	-	X	-	-	-
17. Messgerät zur Ermittlung der Temperatur	X	X	X	-	X	X	-

	1	2	3	4	5	6	7
Untersuchungsstellen/ Anforderungen	Prüfstellen	Prüfstützpunkte	Prüfplätze	Anerkannte Kraftfahrzeugwerkstätten zur Durchführung von			
				SP	AU	AUK	GWP
des Motors							
18. Geräte zur Prüfung von Schließwinkeln, Zündzeitpunkt und Motordrehzahl	X ¹⁰⁾	X ¹⁰⁾	X ¹⁰⁾	-	X ¹⁰⁾	X ¹¹⁾	-
19. CO-Abgasmessgerät oder Abgasmessgerät für Fremdzündungsmotoren	X ¹⁰⁾	X ¹⁰⁾	X ¹⁰⁾	-	X ¹⁰⁾	X	-
20. Abgasmessgerät für Fremdzündungsmotoren	X	X	X ¹²⁾	-	X ¹³⁾	-	-
21. Abgasmessgerät für Kompressionszündungsmotoren	X	X	X ¹²⁾	-	X ¹⁴⁾	X ¹⁵⁾	-
22. Prüf- und Diagnosegerät zur Prüfung von OBD-Kfz	X	X	X ¹²⁾	-	X	-	-
23. Messgerät für Geräuschmessung	X	X	X	-	-	-	-
24. Prüfmittel für die Gasanlagenprüfung: Lecksuchspray für die zu prüfenden Betriebsgase (LPG, CNG) zum Auffinden von Gasundichtigkeiten	X ¹⁶⁾	X ¹⁶⁾	X ¹⁶⁾	-	-	-	X
25. Einrichtungen für die Systemdatenprüfung und/oder Prüfungen über die elektronische Fahrzeugschnittstelle	X	X	X	X ¹⁷⁾	-	-	-
26. Fußkraftmessgerät (Bremsanlagen)	X ¹⁹⁾	X ¹⁸⁾	X ¹⁸⁾	X ¹⁸⁾	-	-	-

Abweichungen nach 4.2:

- 1) Ausstattung nicht erforderlich, wenn ausschließlich Fahrzeuge mit $V_{\max/\text{zul.}} \leq 40$ km/h geprüft werden oder die nicht auf Bremsenprüfstand geprüft werden können.
- 2) Ausstattung nicht erforderlich, wenn ausschließlich Fahrzeuge untersucht werden, bei denen für die Bremsprüfung ein schreibendes Bremsmessgerät nicht erforderlich ist oder Einrichtungen nach 25 vorhanden sind.
- 3) Ausstattung nur erforderlich, wenn Fahrzeuge mit Druckluftbremsanlagen untersucht und geprüft werden.
- 4) Ausstattung nur erforderlich, wenn Fahrzeuge mit Hydraulikbremsanlagen geprüft werden; Beschränkung in Anerkennung aufnehmen.
- 5) Entfällt, wenn die aufgeführten Teile nicht instand gesetzt, sondern nur ausgetauscht werden.
- 6) Ausstattung entbehrlich, wenn nur Kraftfahrzeuge mit $V_{\max/\text{zul.}} \leq 40$ km/h untersucht werden und eine senkrechte Prüffläche und ebene Fläche für die Aufstellung des Fahrzeugs vorhanden ist.
- 7) Ausstattung nur erforderlich, wenn Lastkraftwagen, Sattelzugmaschinen, Zugmaschinen, selbstfahrende Arbeitsmaschinen, Kraftomnibusse, Anhänger und Sattelanhänger untersucht und geprüft werden.
- 8) Ausstattung nur erforderlich, wenn Kraftomnibusse mit mehr als 22 Fahrgastplätzen untersucht und geprüft werden.
- 9) Jedoch entbehrlich, sofern nur Kraftfahrzeuge untersucht werden, die nicht mit Geschwindigkeitsbegrenzern ausgerüstet sind.
- 10) Jedoch entbehrlich, sofern nur Kraftfahrzeuge untersucht werden, die unter den Anwendungsbereich der Nummer 1.2.1.1 Buchstabe a der Anlage VIII fallen.
- 11) Geräte zur Prüfung von Schließwinkel und Zündzeitpunkt entbehrlich; bordeigene Drehzahlmessgeräte an Krafträdern sind zulässig.
- 12) Jedoch entbehrlich, sofern nur Kraftfahrzeuge mit $V_{\max/\text{zul.}} \leq 40$ km/h oder die nach Nummer 1.2.1.2 Anlage VIII von der Durchführung der AU befreit sind untersucht werden.
- 13) Jedoch entbehrlich, sofern nur Kraftfahrzeuge untersucht werden, die mit Kompressionszündungsmotor angetrieben werden.
- 14) Jedoch entbehrlich, sofern nur Kraftfahrzeuge untersucht werden, die mit Fremdzündungsmotor angetrieben werden.
- 15) Jedoch entbehrlich, sofern nur Krafträder untersucht werden, die mit Fremdzündungsmotor angetrieben werden.
- 16) Ausstattung nur erforderlich, wenn GWP durchgeführt werden.
- 17) Ausstattung nur für die Prüfung über die elektronische Schnittstelle erforderlich.
- 18) Ausstattung nur erforderlich, wenn Einrichtungen nach 25 nicht vorhanden sind.
- 19) Ausstattung erforderlich für Prüfstellen der Technischen Prüfstellen.

Fußnote

(+++ Anlage VIIIId: Zur Anwendung vgl. § 72 Abs. 2 Nr. 9 +++)

Anlage VIIIId Nr. 4.1: IdF d. Art. 1 Nr. 13 Buchst. f V v. 10.5.2012 I 1086 mWv 1.6.2012; bzgl. Kursivdruck - Änderungsanweisung hätte ggf. richtig lauten müssen "In Nummer 4.1 wird die Angabe "Nummern 5, 6, 11, 13 bis 16 und 18 bis 25" durch die Angabe "Nummern 5, 6, 10, 12 bis 15 und 17 bis 26" ersetzt."

Anlage VIIIe (zu Anlage VIIIa Nummer 1 und 3 sowie Anlage VIIIb Nummer 2.3) Bereitstellung von Vorgaben für die Durchführung von Hauptuntersuchungen und Sicherheitsprüfungen; Auswertung von Erkenntnissen

(Fundstelle: BGBl. I 2012, 1115 - 1118)

1 Zweck und Anwendungsbereich

Vorgaben im Sinne dieser Anlage sind Systemdaten oder Prüfdaten nach Nummer 1, Ziffer 3 der Anlage VIIIa für die ordnungsgemäße Durchführung von Hauptuntersuchungen (HU) und Sicherheitsprüfungen (SP).

2 Erstellung, Aufbereitung und Überprüfung von Vorgaben

- 2.1 Vorgaben werden von den Herstellern und Importeuren von Fahrzeugen, Fahrzeugsystemen oder -bauteilen speziell für die wiederkehrende Fahrzeugüberwachung angegeben und von der Zentralen Stelle nach Nummer 4 auf der Grundlage der bei der Homologation oder der Vorlage der Genehmigungsunterlagen oder nach deren Genehmigung entsprechend den Vorschriften der Verordnungen (EG) Nr. 715/2007 und (EG) Nr. 692/2008, jeweils geändert durch die Verordnung (EG) Nr. 566/2011 sowie der Verordnung (EG) Nr. 595/2009 mitzuteilenden technischen Informationen erarbeitet.
Die von den Herstellern und Importeuren angegebenen Vorgaben werden an die Zentrale Stelle übermittelt und von dieser für die Durchführung von HU und SP aufbereitet. Die Angabe der Systeme und die Art der Weitergabe der Vorgaben müssen der dazu im Verkehrsblatt vom Bundesministerium für Verkehr und digitale Infrastruktur im Benehmen mit den zuständigen obersten Landesbehörden bekannt gemachten Richtlinie entsprechen.
- 2.2 Liegen keine oder unzureichende Vorgaben vor, werden diese im Benehmen mit den Herstellern oder Importeuren von der Zentralen Stelle erarbeitet und aufbereitet. Keine ausreichenden Vorgaben liegen immer dann vor, wenn damit auf Grund vorliegender Erkenntnisse oder Prüferfahrungen eine Aussage nach den Nummern 1.2.1 und 1.3.1 der Anlage VIII über die Verkehrssicherheit, Umweltverträglichkeit oder Vorschriftsmäßigkeit des Fahrzeugs nicht möglich ist.
- 2.3 Wird bei der Durchführung der HU oder SP an einem Fahrzeug festgestellt, dass eine Untersuchung nach den Vorgaben (Nummer 2.1 oder 2.2) nicht praktikabel ist, sind diese vom „Arbeitskreis Erfahrungsaustausch in der technischen Fahrzeugüberwachung nach § 19 Absatz 3 und § 29 StVZO“ (AKE) zu prüfen, zu ändern und den Herstellern oder Importeuren im Rahmen des Benehmensprozesses über die Zentrale Stelle mitzuteilen.

3 Weitergabe von Vorgaben

- 3.1 Die von der Zentralen Stelle vorgehaltenen Vorgaben nach Nummer 2 werden auf Anfrage den Technischen Prüfstellen und amtlich anerkannten Überwachungsorganisationen gegen eine in der Gebührenordnung für Maßnahmen im Straßenverkehr geregelte Gebühr oder Entgelt in gleicher Höhe zur Verfügung gestellt.
- 3.2 Die Zentrale Stelle leitet dem Bundesinnungsverband des Kraftfahrzeughandwerks die für die Durchführung von SP notwendigen Vorgaben zu, die dieser den nach Anlage VIIIc zur Durchführung von SP anerkannten Kraftfahrzeugwerkstätten zur Verfügung stellt. Die Weitergabe der Vorgaben an die nach Anlage VIIIc anerkannten Kraftfahrzeugwerkstätten muss entsprechend den Bestimmungen der in Nummer 2.1 genannten Richtlinien erfolgen.
- 3.3 Andere Stellen mit amtlicher Anerkennung, die ebenfalls zur Durchführung von HU und/oder SP anerkannt sind oder Untersuchungen nach der Richtlinie 2009/40/EG des Europäischen Parlaments und des Rates vom 6. Mai 2009 über die technische Überwachung der Kraftfahrzeuge und Kraftfahrzeuganhänger (ABl. L 141 vom 6.6.2009, S. 12), die durch die Richtlinie 2010/48/EU (ABl. L 173 vom 8.7.2010, S. 47) geändert worden ist, durchführen, erhalten die Vorgaben ebenfalls auf Anfrage zu einem nicht diskriminierenden Entgelt. Dies gilt in gleicher Weise für die Lieferung von Vorgaben an anerkannte Prüfstützpunkte zur Vorbereitung der Fahrzeuge auf die HU und erforderliche Nachuntersuchungen.

4 Zentrale Stelle zur Erstellung, Aufbereitung, Überprüfung und Weitergabe von Vorgaben

- 4.1 Die Technischen Prüfstellen sowie die amtlich anerkannten Überwachungsorganisationen tragen und betreiben zu diesem Zwecke die in der Bundesrepublik Deutschland ansässige Zentrale Stelle. Die Geschäftsordnung der Zentralen Stelle ist dem Bundesministerium für Verkehr und digitale Infrastruktur zur Prüfung vorzulegen und unterliegt hinsichtlich der Regelungen betreffs des Kontrollbeirats nach Nummer 6 seiner Zustimmung. Die Zustimmung bedarf des Benehmens der zuständigen obersten Landesbehörden.
- 4.2 Die Zentrale Stelle darf keinen auf Gewinn abzielenden Geschäftsbetrieb ausüben. Erzielte Gewinne dürfen nur zweckgebunden und für die Weiterentwicklung der regelmäßigen technischen Überwachung der Fahrzeuge verwendet werden.

5 Aufsicht über die Zentrale Stelle

Die zuständigen obersten Landesbehörden oder die von ihnen bestimmten oder nach Landesrecht zuständigen Stellen üben die Aufsicht über die Zentrale Stelle aus. Die Aufsichtsbehörden können selbst prüfen oder den Kontrollbeirat nach Nummer 6 prüfen lassen, ob insbesondere

- 5.1 die nach dieser Anlage geforderten Voraussetzungen erfüllt sind,
- 5.2 die der Zentralen Stelle gesetzlich übertragenen Aufgaben ordnungsgemäß und vorschriftsmäßig erfüllt und dass die datenschutzrechtlichen Vorschriften eingehalten werden.

Die mit der Prüfung beauftragten Personen sind befugt, Grundstücke und Geschäftsräume der Zentralen Stelle während der Geschäfts- und Betriebszeiten zu betreten, dort Prüfungen und Besichtigungen vorzunehmen und Aufzeichnungen einzusehen.

Die Zentrale Stelle hat die Maßnahmen zu ermöglichen; sie hat die Kosten der Prüfung zu tragen. Die Zentrale Stelle hat auf Verlangen der Aufsichtsbehörden einen Beauftragten zu bestellen. Dieser ist Ansprechpartner der Aufsichtsbehörden. Er muss Erklärungen mit Wirkung für und gegen die Zentrale Stelle abgeben und entgegennehmen können. Er muss weiter die Möglichkeit haben, auf Verlangen Angaben, Aufzeichnungen und Nachweise der Zentralen Stelle den mit der Prüfung beauftragten Personen vorzulegen.

6 Kontrolle über die Zentrale Stelle

Von der Zentralen Stelle wird zur Kontrolle über die ordnungsgemäße Weitergabe der Vorgaben und Verwaltung der eingegangenen Gebühren oder Entgelte sowie Ausgaben ein Kontrollbeirat eingesetzt. Der Kontrollbeirat setzt sich zusammen aus:

- 6.1 einem Vertreter des Bundesministeriums für Verkehr und digitale Infrastruktur,
 - 6.2 dem Vorsitzenden des AKE
- und
- 6.3 zwei Vertretern der Länder, die von den zuständigen obersten Landesbehörden dazu bestimmt werden.

7 Entwicklung von Vorgaben

7.1 Technischer Beirat

Für die Weiterentwicklung der regelmäßigen Untersuchung der Fahrzeuge und die Entwicklung von Vorgaben zur Anpassung insbesondere an den technischen Fortschritt sowie im Hinblick auf eine effiziente und qualitativ hochwertige Durchführung von HU und SP wird von der Zentralen Stelle ein Technischer Beirat eingesetzt. Der Technische Beirat hat eine beratende Funktion.

7.2 Forschung

Zur Überprüfung vorhandener oder zur Erarbeitung neuer Vorgaben kann nach Anhörung des Technischen Beirats und/oder des AKE die Zentrale Stelle durch externe Einrichtungen Forschungsvorhaben durchführen lassen oder selbst durchführen. Derartige Vorhaben bedürfen der Zustimmung durch den Kontrollbeirat.

8 Zweck und Inhalt der Datenübermittlungen, Einschränkungen und Bedingungen

8.1 Übermittlung der Vorgaben an die Zentrale Stelle

Die Hersteller und Importeure von Fahrzeugen, Fahrzeugsystemen oder -bauteilen übermitteln die Vorgaben nach Nummer 2 unter Angabe der vollständigen Fahrzeug-Identifizierungsnummer an die Zentrale Stelle.

8.2 Bereitstellung von Vorgaben, Prüfhinweisen und Angaben über Hoch- und Rückrüstungen der Fahrzeuge durch die Zentrale Stelle

Die Zentrale Stelle bereitet die Vorgaben, Prüfhinweise und Angaben über Hoch- und Rückrüstungen der Fahrzeuge mit dem Bezug zur vollständigen Fahrzeug-Identifizierungsnummer aktuell für die Anwendung bei der regelmäßigen technischen Überwachung der Fahrzeuge auf und übermittelt diese auf Anfrage an die in Nummer 3 genannten Stellen.

8.3 Übermittlung der Feststellungen bei der technischen Überwachung der Fahrzeuge an die Zentrale Stelle

Die Technischen Prüfstellen und amtlich anerkannten Überwachungsorganisationen übermitteln die nach Nummer 3.2 der Anlage VIIIa getroffenen Feststellungen mit dem Bezug zur vollständigen Fahrzeug-Identifizierungsnummer, jedoch ohne Angaben zum Fahrzeughalter, zum Kennzeichen der Fahrzeuge und zur untersuchenden Person halbjährlich an die Zentrale Stelle, die diese auswertet und erforderlichenfalls die nach Nummer 8.2 bereitzustellenden Angaben aktualisiert.

- 8.4 Übermittlung bestimmter Angaben an das Kraftfahrt-Bundesamt und Bereitstellung der Angaben für andere Stellen
- 8.4.1 Angaben zur Erstellung einer Fahrleistungsstatistik
- 8.4.1.1 Zur Erstellung einer Fahrleistungsstatistik für Deutschland übermittelt die Zentrale Stelle die bei den HU festgestellten und nachfolgend aufgeführten Daten der einzelnen Fahrzeuge halbjährlich dem Kraftfahrt-Bundesamt:
- 8.4.1.1.1 vierstellige KBA-Herstellerschlüsselnummer,
- 8.4.1.1.2 dreistellige KBA-Typschlüsselnummer,
- 8.4.1.1.3 drei- oder fünfstellige Versionsvariantenschlüsselnummer,
- 8.4.1.1.4 vierstellige Fahrzeugklasse und -aufbauart,
- 8.4.1.1.5 Monat und Jahr der Erstzulassung,
- 8.4.1.1.6 Monat und Jahr der HU,
- 8.4.1.1.7 Stand des Wegstreckenzählers bei Kraftfahrzeugen und, soweit vorhanden, bei Anhängern.
- 8.4.1.2 Soweit technische Daten zum vorgeführten Fahrzeug aus den Schlüsselnummern nicht abgeleitet werden können, dürfen durch die Zentrale Stelle folgende zusätzliche Angaben übermittelt werden:
- 8.4.1.2.1 zulässige Gesamtmasse (kg),
- 8.4.1.2.2 Nennleistung (kW),
- 8.4.1.2.3 Hubvolumen (cm³),
- 8.4.1.2.4 Höchstgeschwindigkeit (km/h),
- 8.4.1.2.5 Energie- und Antriebsart,
- 8.4.1.2.6 Emissionsklasse.
- Darüber hinaus übermittelt die Zentrale Stelle an das Kraftfahrt-Bundesamt zu jedem einzelnen Fahrzeug die seit der vorangegangenen HU verstrichene Zeit in Tagen sowie die in dieser Zeit gefahrenen Kilometer.
- 8.4.2 Angaben zur Erstellung einer Mängelstatistik und Veröffentlichung der Statistik
- Zur Erstellung einer Statistik über die bei den HU festgestellten Mängel nach Nummer 3.1.4 der Anlage VIII übermittelt die Zentrale Stelle dem Kraftfahrt-Bundesamt halbjährlich zusätzlich zu den Angaben nach Nummer 8.4.1 die Mängelfeststellungen bezogen auf die in den Nummern 6.1 bis 6.10 der Anlage VIIIa aufgeführten Hauptgruppen der in den Fahrzeugen verbauten Bauteile und Systeme in nicht personenbezogener Form.
- Zusätzlich übermittelt die Zentrale Stelle die Bezeichnungen der Untersuchungsstellen nach Nummer 2 der Anlage VIId, in denen die HU durchgeführt wurden, sowie die Namen der Bundesländer, in denen die Untersuchungsstellen ihren Sitz haben.
- Das Kraftfahrt-Bundesamt erstellt aus den vorstehenden Angaben eine Statistik mit der Zuordnung zu den in den Nummern 2.1.1 bis 2.1.6 der Anlage VIII genannten Fahrzeugarten und veröffentlicht diese in nicht personenbezogener Form jährlich.
- 8.4.3 Übermittlung an andere Stellen
- Das Kraftfahrt-Bundesamt übermittelt die nach Nummer 8.4.2 zu erstellende Statistik in nicht personenbezogener Form
- 8.4.3.1 halbjährlich dem „Arbeitskreis Erfahrungsaustausch in der technischen Fahrzeugüberwachung nach § 19 Absatz 3 und § 29 StVZO“ (AKE), der diese auswertet und erforderlichenfalls Vorschläge zur Änderung der maßgeblichen Vorschriften erarbeitet,
- 8.4.3.2 auf Anfrage dem Bundesministerium für Verkehr und digitale Infrastruktur zur Fortschreibung der maßgeblichen Vorschriften und halbjährlich den zuständigen obersten Landesbehörden zur Wahrnehmung ihrer Aufsichtspflichten über Technische Prüfstellen und amtlich anerkannte Überwachungsorganisationen.
- 8.5 Übermittlung von Angaben zur Entwicklung von Fahrzeugen

Die bei der regelmäßigen technischen Überwachung festgestellten Mängel sowie Hoch- und Rückrüstungen an den Fahrzeugen sind für die Neuentwicklung und für Verbesserungen im Verkehr befindlicher Fahrzeuge zu nutzen. Dazu übermittelt die Zentrale Stelle den Herstellern und Importeuren von Fahrzeugen, Fahrzeugsystemen oder -bauteilen diese Erkenntnisse jeweils für ihre Produkte auf Anfrage. Sofern diese Angaben mit dem Bezug auf die Fahrzeug-Identifizierungsnummer übermittelt werden, muss die Zentrale Stelle durch geeignete Maßnahmen sicherstellen, dass die Fahrzeug-Identifizierungsnummer um mindestens 3 Ziffern am Ende gekürzt ist.

- 8.6 **Übermittlung von Angaben zum Zweck der Unfallforschung**
Für die Überprüfung der Ausstattung mit elektronisch gesteuerten sicherheitsrelevanten Fahrzeugsystemen verunfallter und stark beschädigter Fahrzeuge am Unfallort kann die Zentrale Stelle auf Anfrage der Bundesanstalt für Straßenwesen Angaben nach Nummer 8.2 für einzelne Fahrzeuge übermitteln. Die Anfragen dürfen nur den Bezug zur Fahrzeug-Identifizierungsnummer, zur vierstelligen KBA-Herstellerschlüsselnummer und zur dreistelligen KBA-Typschlüsselnummer enthalten.
- 8.7 **Verhinderung des Missbrauchs personenbezogener Daten**
Die in den Nummern 8.1 bis 8.6 vorgegebenen Daten dürfen nur ihrer Zweckbestimmung entsprechend und nur an die jeweils genannten Stellen übermittelt werden.
Bei der Übermittlung von Daten, die im Bezug zur ungekürzten Fahrzeug-Identifizierungsnummer stehen, ist von den übermittelnden und empfangenden Stellen durch geeignete Maßnahmen sicherzustellen, dass
- 8.7.1 ein Zugriff unberechtigter Personen auf diese Daten nicht erfolgen kann,
8.7.2 sowohl die Daten als auch deren Übermittlung gegen Missbrauch geschützt sind.
- 8.8 **Erläuterungen**
Erläuterungen zur einheitlichen Anwendung der Vorschriften werden in einer Richtlinie vom Bundesministerium für Verkehr und digitale Infrastruktur im Benehmen mit den zuständigen obersten Landesbehörden bekannt gegeben.

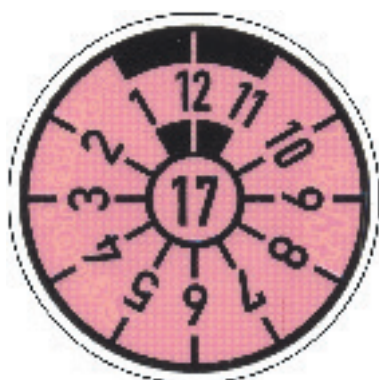
Fußnote

(+++ Anlage VIII: Zur Anwendung vgl. § 72 Abs. 2 Nr. 10 +++)

Anlage IX (zu § 29 Absatz 2, 3, 5 bis 8)

Prüfplakette für die Untersuchung von Kraftfahrzeugen und Anhängern

(Fundstelle: BGBl. I 2012, 762;
bzgl. der einzelnen Änderungen vgl. Fußnote)



Vorgeschriebene Abmessungen der Prüfplakette:

Durchmesser	35 mm
Schrifthöhe der Ziffern bei den Monatszahlen	4 mm
Schrifthöhe der Ziffern bei der Jahreszahl	5 mm
Höhe des ebenen Strichs über und unter den Zahlen 1 bis 12	3 mm

Strichdicke

0,7 mm

Ergänzungsbestimmungen

1. Die Prüfplakette muss so beschaffen sein, dass sie für die Dauer ihrer Gültigkeit den Beanspruchungen beim Betrieb des Fahrzeugs standhält. Die Beschriftung der Prüfplakette – ausgenommen die Umrandung sowie die schwarzen Felder des Abschnitts zwischen den Zahlen 11 bis 1 – muss nach ihrer Anbringung mindestens 0,10 mm erhaben sein; sie ist nach dem Schriftmuster der Normschrift DIN 1451 in Schwarz auf farbigem Grund auszuführen. Die Farbe des Untergrunds ist nach dem Kalenderjahr zu bestimmen, in dem das Fahrzeug zur nächsten Hauptuntersuchung vorgeführt werden muss (Durchführungsjahr). Sie ist für das Durchführungsjahr

2008	blau
2009	gelb
2010	braun
2011	rosa
2012	grün
2013	orange.

Die Farben wiederholen sich für die folgenden Durchführungsjahre jeweils in dieser Reihenfolge. Die Farbtöne der Beschriftung und des Untergrunds sind dem Farbbregister RAL 840 HR, herausgegeben vom RAL Deutsches Institut für Gütesicherung und Kennzeichnung e. V., Siegburger Straße 39, 53757 St. Augustin, zu entnehmen, und zwar ist als Farbton zu wählen für

schwarz	RAL 9005
braun	RAL 8004
rosa	RAL 3015
grün	RAL 6018
gelb	RAL 1012
blau	RAL 5015
orange	RAL 2000.

2. Die Jahreszahl wird durch die letzten beiden Ziffern des Durchführungsjahres im Mittelkreis angegeben; sie ist in Engelschrift auszuführen.
3. Die einstelligen Monatszahlen am Rand der Plakette sind in Mittelschrift, die zweistelligen in Engelschrift auszuführen.
4. Das Plakettenfeld muss in zwölf gleiche Teile (Zahlen 1 bis 12 entgegen dem Uhrzeigersinn dargestellt) geteilt sein. Der Abschnitt (60°) ist durch die Zahlen 11, 12 und 1 unterbrochen. Die oberste Zahl bezeichnet den Durchführungsmonat des Jahres, dessen letzten beiden Ziffern sich im Mittelkreis befinden.
5. (weggefallen)

Anlage IXa (weggefallen)

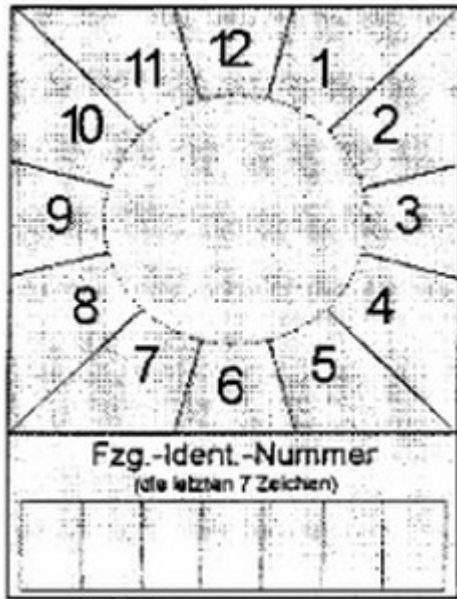
Anlage IXb (§ 29 Absatz 2 bis 8)

Prüfmarke und SP-Schild für die Durchführung von Sicherheitsprüfungen

(Fundstelle: BGBl. I 2012, 765 - 768)

1 Vorgeschriebene Beschaffenheit

1.1 Muster



SP-Schild

Prüfmarke

1.2 Abmessungen und Gestaltung

1.2.1 Prüfmarke

1.2.1.1 Allgemeines

Material:	Folie oder Festkörper aus Kunststoff
Kantenlänge der Prüfmarke:	24,5 mm x 24,5 mm
Strichfarben:	schwarz
Schriftart:	Helvetica medium
Schriftfarbe:	schwarz.

1.2.1.2 Grundkörper von Prüfmarken, die als Festkörper ausgebildet sind

Durchmesser:	35 mm
Höhe:	3 mm
Farbe:	grau
Umrandung:	keine.

1.2.1.3 Fläche des Pfeiles:

Kantenlänge des Pfeilschaftes:	17,3 mm x 17,3 mm
Kantenlänge der Pfeilspitze:	Basislinie: 17,3 mm Seitenlinien: 12,2 mm

Farbe:	jeweils entsprechend dem Kalenderjahr, in dem die nächste Sicherheitsprüfung durchgeführt werden muss (Durchführungsjahr). Sie ist für das Durchführungsjahr 1999 - rosa 2000 - grün 2001 - orange 2002 - blau 2003 - gelb 2004 - braun. Die Farben wiederholen sich für die folgenden Kalenderjahre jeweils in dieser Reihenfolge.
--------	-------------------------------------------------------------------------------------------------------------------------------------------------------------------------------------------------------------------------------------------------------------------------------------------------------------------------------------------------------------

Strichstärke der Umrandung:	0,7 mm
-----------------------------	--------

	Anordnung Text „SP“:	vertikal zentriert, Buchstabenunterkante 10 mm unter der Pfeilspitze
	Schriftgröße Text „SP“:	4 mm
	Anordnung Jahreszahl:	vertikal und horizontal zentriert
	Schriftgröße Jahreszahl:	5 mm.
1.2.1.4	Restfläche:	
	Farbe:	grau
	Umrandung:	keine.
1.2.2	SP-Schild	
1.2.2.1	Allgemeines	
	Material:	Folie, Kunststoff oder Metall
	Kantenlänge (Höhe x Breite):	80 mm x 60 mm
	Grundfarbe:	grau
	Strichfarben:	schwarz
	Schriftfarben:	schwarz.
1.2.2.2	Quadrat Monatsangabe	
	Kantenlänge:	60 mm
	Anordnung der Monatszahlen:	1 bis 12 jeweils um 30 Grad im Uhrzeigersinn versetzt, an einem fiktiven Kreisring von 40 mm Durchmesser außen angesetzt
	Schriftart:	Helvetica medium, zweistellige Zahlen in Engschrift
	Schriftgröße:	5 mm
	Linien zwischen den Monatszahlen:	sechs jeweils fiktiv durch den Mittelpunkt des Quadrates verlaufende, um 30 Grad versetzte Linien
	Strichstärke:	0,5 mm.
1.2.2.3	Kreisfläche	
	Beschaffenheit:	Damit die Prüfmarke von dem SP-Schild abgelöst werden kann, ohne dieses zu zerstören, sollte die Kreisfläche mindestens 1 mm positiv erhaben sein.
	Anordnung Mittelpunkt:	auf den Mittelpunkt des Quadrates (Monatsangabe) zentriert
	Innendurchmesser:	35 mm
	Umrandung:	keine
	Grundfarbe:	grau.
1.2.2.4	Feld, „Fzg.-Ident.-Nummer“	
	Anordnung:	je 2 mm Abstand zur seitlichen und unteren Außenkante
	Kantenlänge (Höhe x Breite):	12 mm x 56 mm
	Einzelfelder (Höhe x Breite):	7 Felder, 12 mm x 8 mm
	Strichstärke:	0,5 mm
	Schrift:	Helvetica medium
	Schriftgröße („Fzg.- Ident.-Nummer“):	3 mm
	Schriftgröße („die letzten 7 Zeichen“):	2 mm.
	Bei Ausführung des SP-Schildes als Folie muss das Feld nach der Beschriftung mit einer zusätzlichen Schutzfolie gesichert werden.	

1.2.3 Farbtöne der Beschriftung und des Untergrundes

Farbregister RAL 840 HR, herausgegeben vom RAL Deutsches Institut für Gütesicherung und Kennzeichnung e. V., Siegburger Straße 39, 53757 St. Augustin.

Als Farbton ist zu verwenden:	schwarz	- RAL 9005
	braun	- RAL 8004
	rosa	- RAL 3015
	grün	- RAL 6018
	gelb	- RAL 1012
	blau	- RAL 5015
	orange	- RAL 2000
	grau	- RAL 7035.

1.2.4 Dauerbeanspruchung

Prüfmarke und SP-Schild müssen so beschaffen sein, dass sie für die Dauer ihrer Gültigkeit den Beanspruchungen beim Betrieb des Fahrzeugs standhalten.

2 **Ergänzungsbestimmungen**

2.1 Fälschungssicherheit

Damit Fälschungen erschwert und nachweisbar werden, sind durch den Hersteller bestimmte Merkmale und zusätzlich eine Herstellerkennzeichnung einzubringen, die über die gesamte Lebensdauer der Prüfmarke wirksam und erkennbar bleiben.

2.1.1 Prüfmarken in Folienausführung

Es sind unsichtbare Schriftmerkmale und zusätzlich eine Herstellerkennzeichnung, die ohne Hilfsmittel nicht erkennbar sind, einzuarbeiten. Die Erkennbarkeit muss durch die Verwendung von mit Blacklight-Röhren (300 - 400 nm) ausgerüsteten Prüflampen gegeben sein. Die verwendeten Schriften der Kennzeichnung müssen in nicht fälschbarer Microschrift ausgeführt sein. In die Kennzeichnung sind der Hersteller und das Produktjahr in Form einer Zahlenkombination einzubringen. Die Zeichen haben eine maximale Höhe von 2 mm und eine maximale Strichstärke von 0,75 mm. Es sind Flächensymbole einzuarbeiten.

2.1.2 Prüfmarken in Festkörperausführung

Die Umrandung des Pfeiles, der Text „SP“ und die Jahreszahl müssen mindestens 0,3 mm positiv erhaben sein. Auf der Rückseite der Prüfmarke muss eine zusätzliche Kennzeichnung aufgebracht werden. In die Kennzeichnung sind der Hersteller und das Produktjahr in Form einer Zahlenkombination einzubringen.

Dies gilt nicht, wenn die Prüfmarken die Anforderungen nach Nummer 2.1.1 erfüllen.

2.2 Übertragungssicherheit

2.2.1 Allgemeines

Bei Prüfmarken oder SP-Schildern aus Folie muss zur Gewährleistung der Übertragungssicherheit der Untergrund vor dem Aufbringen frei von Staub, Fett, Klebern, Folien oder sonstigen Rückständen sein.

2.2.2 Entfernung von Prüfmarken

Es muss gewährleistet sein, dass sich Prüfmarken bei ordnungsgemäßer Anbringung nicht unzerstört entfernen lassen. Der Zerstörungsgrad der Prüfmarken muss so groß sein, dass eine Wiederverwendung auch unter Korrekturen nicht möglich ist. Es darf nicht möglich sein, aus zwei abgelösten (entfernten) Prüfmarken eine Ähnlichkeitsfälschung herzustellen.

2.3 Echtheitserkennbarkeit im Anlieferungszustand

Die Verarbeiter von Prüfmarken (Zulassungsbehörden, Technische Prüfstellen, Überwachungsorganisationen, anerkannte Kfz-Werkstätten) müssen im Anlieferungszustand die systembedingte Echtheit erkennen können. Dies wird durch ein genau definiertes und gekennzeichnetes Schutzpapier auf der Rückseite der Prüfmarken oder durch die auf der Rückseite der Festkörper aufgetragenen fälschungsschwerenden Schriftmerkmale nach Nummer 2.1.2 Absatz 1 sichergestellt.

In der Sichtfläche der Prüfmarke ist eine nicht aufdringliche und das Gesamtbild nicht störende fälschungsschwerende Produktkennzeichnung eingebracht.

Die Prüfmarken sind in übersichtlich zählbaren Behältnissen verpackt.

2.4 Anbringung der Prüfmarken und SP-Schilder

Die individuelle Beschriftung des SP-Schildes mit der Fahrzeug-Identifizierungsnummer erfolgt mit einem dokumentenechten Permanentstift. Diese Beschriftung ist durch eine Schutzfolie zu sichern. Beim Ablösen der Schutzfolie muss sich das Feld „Fzg.-Ident.-Nummer“ so zerstören, dass eine Wiederverwendung auch unter Korrekturen nicht möglich ist. Bei Ausführung des SP-Schildes als Festkörper aus Kunststoff oder Metall können die Zeichen auch positiv oder negativ erhaben aufgebracht werden; eine zusätzliche Schutzfolie ist dann entbehrlich.

Das SP-Schild ist gut sichtbar am Fahrzeugheck in Fahrtrichtung hinten links anzubringen. Die Anbringungshöhe ist so zu wählen, dass sich die Oberkante des SP-Schildes mindestens 300 mm und maximal 1 800 mm über der Fahrbahn befindet. Die rechte Kante des SP-Schildes darf nicht mehr als 800 mm vom äußersten Punkt des hinteren Fahrzeugumrisses entfernt sein. Davon kann nur abgewichen werden, wenn die Bauart des Fahrzeugs diese Anbringung nicht zulässt.

Die Prüfmarke ist auf der Kreisfläche oder in dem Haltering des SP-Schildes so anzubringen, dass die Pfeilspitze auf den Monat zeigt, in dem das Fahrzeug zur nächsten Sicherheitsprüfung nach den Vorschriften der Anlage VIII vorzuführen ist.

2.5 Bezug von Prüfmarken

Die Hersteller von Prüfmarken beliefern ausschließlich die Zulassungsbehörden, die Technischen Prüfstellen, die Überwachungsorganisationen und die für die Anerkennung von Werkstätten zur Durchführung von Sicherheitsprüfungen zuständigen Stellen. Die Anerkennungsstellen nach Nummer 1.1 Anlage VIIIc beliefern die zur Durchführung von Sicherheitsprüfungen anerkannten Werkstätten. Die zuständige oberste Landesbehörde oder die von ihr bestimmten oder nach Landesrecht zuständigen Stellen können Abweichendes bestimmen.

Anlage X (zu § 35e Absatz 4, §§ 35f, 35i)

Fahrgasttüren, Notausstiege, Gänge und Anordnung von Fahrgastsitzen in Kraftomnibussen

(Fundstelle: BGBl. I 2012, 769 - 776)

1 Einteilung der Kraftomnibusse

Es werden unterschieden

1.1 Kraftomnibusse mit Stehplätzen

1.1.1 mit mehr als 16 Fahrgastplätzen

1.1.2 mit bis zu 16 Fahrgastplätzen

1.2 Kraftomnibusse ohne Stehplätze

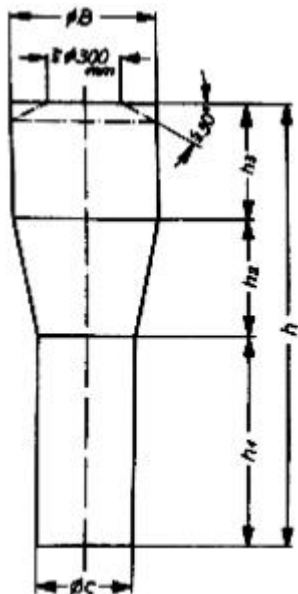
1.2.1 mit mehr als 16 Fahrgastplätzen

1.2.2 mit bis zu 16 Fahrgastplätzen

2 Gänge und Innenraumhöhe über Plattformen

Gang ist der Bereich im Innenraum von Kraftomnibussen, der mehr als 400 mm von den Fahrgasttüren entfernt ist. Er muss den Fahrgästen den Zugang zu jedem Sitz/jeder Sitzreihe ermöglichen.

Der Gang umfasst nicht den bis zu 300 mm tiefen Raum vor einem Sitz/einer Sitzreihe, der für die Füße der sitzenden Fahrgäste bestimmt ist, sowie den Raum vor der letzten Sitzreihe oder Sitzbank, der nur von denjenigen Fahrgästen benutzt wird, die diese Sitze einnehmen.



Der Gang muss so ausgelegt sein, dass der freie Durchlass der nebenstehend abgebildeten Messvorrichtung möglich ist.

Sitze im Bereich der vorderen Fahrgasttüren (§ 35b Abs. 2) dürfen zur Prüfung weggeklappt werden, soweit dies einfach und ohne großen Kraftaufwand möglich und die Betätigungsart klar ersichtlich ist.

Die Messvorrichtung muss bei der Prüfung senkrecht geführt werden.

Die Abmessungen der Messvorrichtung sind der Tabelle zu entnehmen. Die Innenraumhöhe über Plattformen muss der für den Gang geforderten Mindesthöhe (Gesamthöhe der Messvorrichtung) entsprechen.

Abmessungen der Messvorrichtung [mm]	Kraftomnibusse mit Stehplätzen		Kraftomnibusse ohne Stehplätze	
	mit mehr als 16 Fahrgastplätzen (vgl. 1.1.1)	mit bis zu 16 Fahrgastplätzen (vgl. 1.1.2)	mit mehr als 16 Fahrgastplätzen (vgl. 1.2.1)	mit bis zu 16 Fahrgastplätzen (vgl. 1.2.2)
Höhe des unteren Zylinders h_1	900	900	900	900
Höhe des Kegelstumpfes h_2	500	500	500 (350) ³⁾	300
Höhe des oberen Zylinders h_3	500 (400) ²⁾	500	400	300
Durchmesser des unteren Zylinders C	350	350	300 (220) ⁴⁾	300
Durchmesser des oberen Zylinders B ¹⁾	550	550	450	450
Gesamthöhe der Messvorrichtung h	1 900 (1 800) ²⁾	1 900	1 800 (1 650) ³⁾	1 500

Erläuterungen:

- 1) Der Durchmesser der Abschrägung am oberen Ende des Zylinders muss mindestens 300 mm betragen, die Abschrägung darf 30° nicht überschreiten.

Abmessungen der Messvorrichtung [mm]	Kraftomnibusse mit Stehplätzen		Kraftomnibusse ohne Stehplätze	
	mit mehr als 16 Fahrgastplätzen (vgl. 1.1.1)	mit bis zu 16 Fahrgastplätzen (vgl. 1.1.2)	mit mehr als 16 Fahrgastplätzen (vgl. 1.2.1)	mit bis zu 16 Fahrgastplätzen (vgl. 1.2.2)
2)	Reduzierung möglich bei Kraftomnibussen mit Heckmotor für den Teil des Gangs hinter der Hinterachse bzw. hinter einer hinter dieser Achse befindlichen Fahrgasttür und bei Eineinhalbdeck- und Doppeldeck-Kraftomnibussen für den zweistöckigen Fahrzeugteil.			
3)	Reduzierung möglich bei Eineinhalbdeck- und Doppeldeck-Kraftomnibussen für den Gang zur Heckbank des Unterdecks und im Oberdeck.			
4)	220 mm bei seitlich bewegbaren Sitzen. Bei ausgefahrenen Sitzen muss ein Fußraum mit den lichten Maßen von 350 mm in der Breite und 200 mm in der Höhe vorhanden sein. Die Sitze müssen sich auch in belastetem Zustand von einer erwachsenen Person mit vertretbarem Kraftaufwand verstellen lassen.			

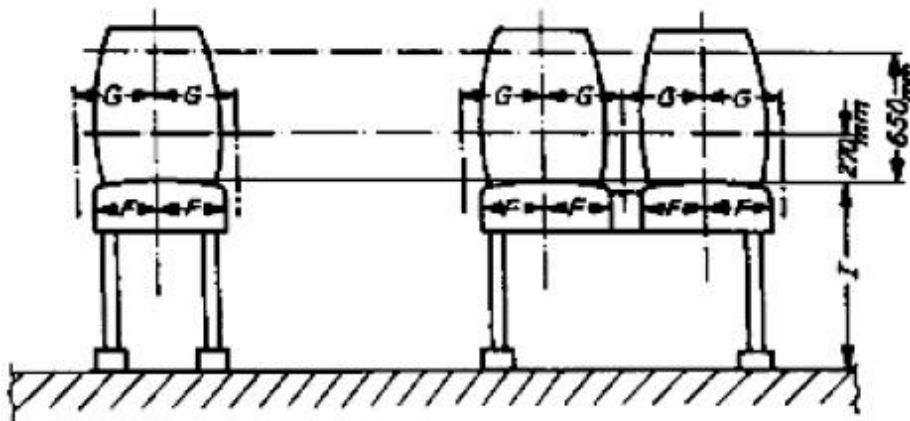
Bei Gelenk-Kraftomnibussen muss die Messvorrichtung auch den Gelenkabschnitt in allen möglichen Betriebsstellungen der Fahrzeuge unbehindert passieren können.

3 Fahrgastsitze

3.1 Sitzmaße

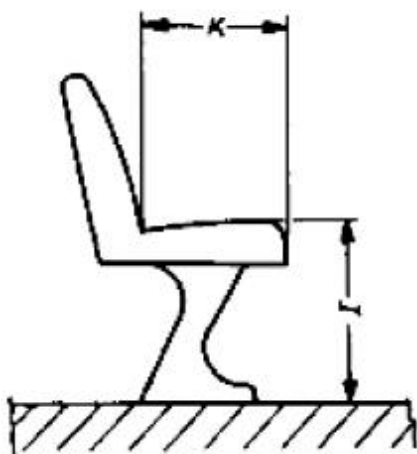
Die Abmessungen für jeden Sitzplatz müssen den in der nachfolgenden Aufstellung und in der Skizze zusammengefassten Abmessungen entsprechen. Alle Maße beziehen sich auf unbelastete Sitz- und Lehnenpolster.

Breite des Sitzpolsters auf jeder Seite – gemessen ab einer durch die Mitte des betreffenden Sitzes verlaufenden Vertikalebene	$F \geq$	200 mm für Einzelsitze und für Sitzbänke für zwei oder mehr Fahrgäste
Breite des verfügbaren Raumes – gemessen in einer Horizontalebene entlang der Rückenlehne des Sitzes in einer Höhe zwischen 270 und 650 mm über dem Sitzpolster	$G \geq$ $G \geq$	250 mm für Einzelsitze 225 mm für Sitzbänke für zwei oder mehr Fahrgäste
Höhe des Sitzpolsters bezogen auf den Boden unter den Füßen des Fahrgastes – gemessen vom Boden bis zu einer horizontalen Ebene, die die Oberfläche des höchsten Punktes des Sitzpolsters berührt	$I =$	400 ... 500 mm bei Radkästen ist eine Verringerung bis auf 350 mm möglich.
Tiefe des Sitzpolsters – Abstand zwischen zwei Vertikalebene, die die Vorderkante des Sitzpolsters berühren – gemessen in einer horizontalen Ebene, die die Oberfläche des höchsten Punktes des Sitzpolsters berührt	$K \geq$	350 mm



Einzelsitz

Durchgehender Sitz
(Sitzbänke für zwei oder mehr Fahrgäste)
Die Rückenlehnen dürfen auch einteilig ausgeführt sein.



Tiefe des Sitzpolsters (K)
Höhe des Sitzpolsters (I)

3.2 Freiraum

Um dem Fahrgast die nötige Bewegungsfreiheit zu gewährleisten, muss der Bereich über dem unbelasteten Sitzpolster eine freie Höhe von 900 mm aufweisen. Außerdem muss der Abstand gemessen vom Boden

- im Bereich oberhalb der Sitzfläche,
- im Bereich oberhalb der Rückenlehne und
- im Bereich oberhalb des Fußraums des sitzenden Fahrgastes (bis 300 mm vor der Vorderkante des Sitzes)

mindestens 1 350 mm betragen.

In den Bereich oberhalb des Fußraums darf die Rückenlehne eines Sitzes hineinragen.

Geringfügige Einschränkungen des Freiraums (zum Beispiel für Leitungskanäle) sind zulässig.

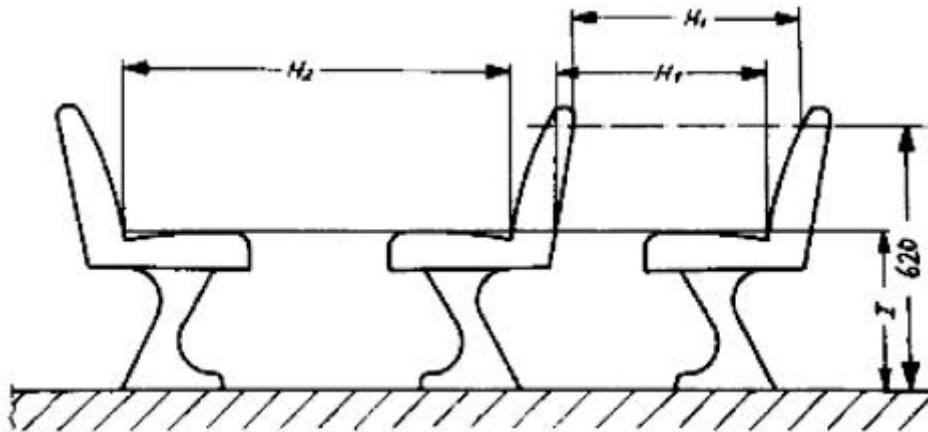
3.3 Zwischenabstand der Sitze

Unbelastete Sitz- und Lehnenpolster müssen den nachfolgend angegebenen Maßen entsprechen; dabei muss in einer durch die Mitte des einzelnen Sitzplatzes verlaufenden Vertikalebene gemessen werden.

gleichgerichtete Sitze:
Abstand zwischen der Vorderseite der Rückenlehne eines Sitzes und der Rückseite der Rückenlehne davor -

$H_1 \geq 650 \text{ mm}$

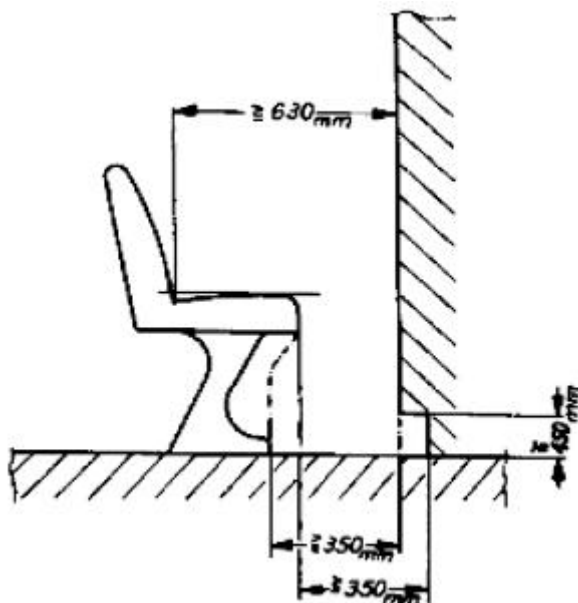
gemessen in der Horizontalen und in jeder Höhe zwischen der Oberfläche des Sitzpolsters und einer Höhe von 620 mm über dem Boden	
quergestellte, einander gegenüber angeordnete Sitze: Abstand zwischen den Vorderseiten der Rückenlehnen - gemessen in Querrichtung im höchsten Punkt der Sitzpolster	$H_2 \geq 1\,300\text{ mm}$



3.4 Sitze hinter Trennwänden

Bei Sitzen hinter einer festen Trennwand muss zwischen dieser und der Vorderseite der Rückenlehne – gemessen in einer horizontalen Ebene, die die Oberfläche des nächsten Punktes des Sitzpolsters berührt – ein freier Abstand von mindestens 630 mm vorhanden sein.

Im Bereich vom Boden bis zu einer Ebene, die 150 mm höher ist, muss der Abstand zwischen der Trennwand und dem Sitz mindestens 350 mm betragen (siehe Abbildung). Dieser Freiraum kann durch Einrichtung einer Nische in der Trennwand oder durch Rückwärtsverlagerung des Unterteils des Sitzes oder durch eine Kombination dieser beiden Möglichkeiten geschaffen werden. Wird ein Freiraum unter dem Sitz vorgesehen, so soll dieser aufwärts über die 150-mm-Ebene hinaus entlang der den vorderen Rand des Sitzaufbaus berührenden und unmittelbar unterhalb der Vorderkante des Sitzpolsters verlaufenden geneigten Ebene weitergeführt werden.



3.5 Sitze in Längsrichtung

Sitze in Längsrichtung sind zulässig. Für die Sitze, wie Sitz- und Lehnenpolster, sind dieselben Mindestabmessungen, wie in Nummer 3.1 angegeben und dargestellt anzuwenden. Der Freiraum über den Sitzen ist gemäß Nummer 3.2 einzuhalten.

Am Beginn und Ende von Sitzbänken sowie nach jeweils zwei Sitzen müssen Armlehnen oder sonstige Halteeinrichtungen angebracht werden, die keine scharfen Kanten aufweisen und abgepolstert sind.

4 Abmessungen der Fahrgasttüren und des Bereichs bis zum Beginn des Gangs

4.1 Die Fahrgasttüren müssen die nachfolgend angegebenen Mindestabmessungen haben.

Geringfügige Abrundungen oder Einschränkungen an den oberen Ecken sind zulässig.

4.1.1 Lichte Weite

- a) 650 mm bei Einzeltüren,
- b) 1 200 mm bei Doppeltüren.

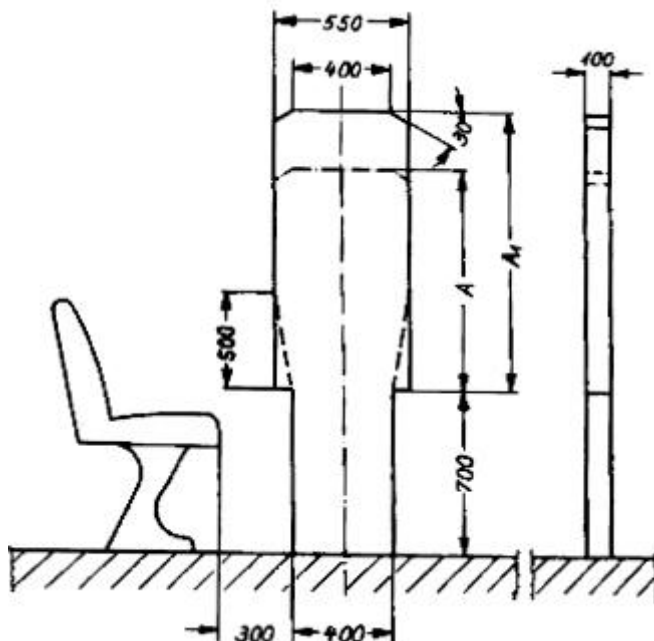
Diese Abmessungen dürfen um bis zu 100 mm in Höhe von Handgriffen oder Handläufen unterschritten werden. Bei Kraftomnibussen mit bis zu 16 Fahrgastplätzen ist eine Verminderung um bis zu 250 mm zulässig an Stellen, bei denen Radkästen in den Freiraum eindringen oder der Türantrieb angeordnet ist.

4.1.2 Lichte Höhe

- a) 1 800 mm bei Kraftomnibussen mit Stehplätzen,
- b) 1 650 mm bei Kraftomnibussen ohne Stehplätze mit mehr als 16 Fahrgastplätzen,
- c) 1 500 mm bei Kraftomnibussen ohne Stehplätze mit bis zu 16 Fahrgastplätzen.

4.2 Der Bereich ab der Seitenwand, in die die Fahrgasttüren eingebaut sind, ist bis zu 400 mm nach innen (Beginn des Gangs) so zu gestalten, dass der freie Durchlass der nachfolgend dargestellten Messvorrichtungen möglich ist.

4.2.1 Messvorrichtung für Kraftomnibusse mit Stehplätzen und für Kraftomnibusse ohne Stehplätze mit mehr als 16 Fahrgastplätzen (Maße in mm)



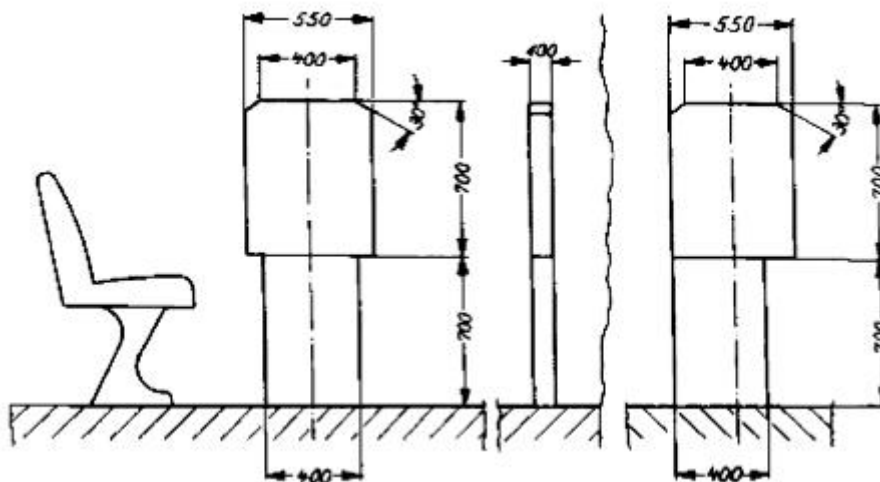
Im Falle der Benutzung der Messvorrichtung mit $A = 1\ 100$ mm und $A_1 = 1\ 200$ mm bei Kraftomnibussen nach Nummer 1.1 und 1.2.1 kann alternativ ein konischer Übergang mit 500 mm Höhe und der Breite 400 mm auf 550 mm gewählt werden.

Maße für A und A ₁ [mm]	Kraftomnibusse mit Stehplätzen (vgl. 1.1.1 und 1.1.2)	Kraftomnibusse ohne Stehplätze mit mehr als 16 Fahrgastplätzen (vgl. 1.2.1)
A	1 100	950
A ₁ ¹⁾	1 200 ²⁾	1 100

1) Maß A₁ 400 mm hinter der Türöffnung (siehe 4.3).

2) Reduzierung auf 1 100 mm bei Eineinhaldeck- und Doppeldeck-Kraftomnibussen für den zweistöckigen Fahrzeugteil möglich.

4.2.2 Messvorrichtung für Kraftomnibusse ohne Stehplätze mit bis zu 16 Fahrgastplätzen (Maße in mm)



Verschieben der unteren Platte nach rechts oder links innerhalb der Außenkanten der oberen Platte möglich

Beispiel für eine verschobene untere Platte: es ist die bei Verschiebung nach links maximal zulässige Stellung dargestellt

4.3 Die jeweilige Messvorrichtung muss aufrecht stehend von der Ausgangsposition aus parallel zur Türöffnung geführt werden, bis die erste Stufe erreicht ist. Die Ausgangsposition ist die Stelle, wo die dem Fahrzeuginneren zugewandte Seite der Messvorrichtung die äußerste Kante der Tür berührt. Danach ist sie rechtwinklig zur wahrscheinlichen Bewegungsrichtung einer den Einstieg benutzenden Person zu bewegen. Wenn die Mittellinie der Messvorrichtung 400 mm von der Ausgangsposition zurückgelegt hat, ist bei Kraftomnibussen mit Stehplätzen und bei Kraftomnibussen ohne Stehplätze mit mehr als 16 Fahrgastplätzen die Höhe der oberen Platte vom Maß A auf das Maß A₁ zu vergrößern. Bei Kraftomnibussen ohne Stehplätze mit bis zu 16 Fahrgastplätzen ist A₁ = A (= 700 mm).

Wenn die Messvorrichtung mehr als 400 mm zurücklegen muss, um den Fußboden (Gang) zu erreichen, ist sie so lange weiter vertikal und rechtwinklig zur wahrscheinlichen Bewegungsrichtung einer den Einstieg benutzenden Person fortzubewegen, bis die Messvorrichtung den Fußboden (Gang) berührt.

Ob die Bedingungen des Zugangs von der senkrechten Ebene der Messvorrichtung zum Gang hin eingehalten werden, ist mit Hilfe der für den Gang maßgebenden zylindrischen Messvorrichtung (siehe Nummer 2) zu prüfen. Dabei ist die Ausgangsposition für die zylindrische Messvorrichtung die Stelle, wo sie die Messvorrichtung nach Nummer 4 berührt.

Der freie Durchgangsspielraum für die Messvorrichtung darf den Bereich bis 300 mm vor einem Sitz und bis zur Höhe des höchsten Punktes des Sitzpolsters nicht beanspruchen.

Sitze im Bereich der vorderen Fahrgasttüren (§ 35b Absatz 2) dürfen zur Prüfung weggeklappt werden, soweit dies einfach und ohne großen Kraftaufwand möglich und die Betätigungsart klar ersichtlich ist.

5 Notausstiege

5.1 Notausstiege können sein:

- 5.1.1 Notfenster, ein von den Fahrgästen nur im Notfall als Ausstieg zu benutzendes Fenster, das nicht unbedingt verglast sein muss;
- 5.1.2 Notluke, eine Dachöffnung, die nur im Notfall dazu bestimmt ist, von den Fahrgästen als Ausstieg benutzt zu werden;
- 5.1.3 Nottür, eine Tür, die zusätzlich zu den Fahrgasttüren und einer Fahrzeugführertür vorhanden ist, von den Fahrgästen aber nur ausnahmsweise und insbesondere im Notfall als Ausstieg benutzt werden soll.

5.2 Mindestanzahl der Notausstiege

5.2.1 In Kraftomnibussen müssen Notausstiege vorhanden sein, deren Mindestanzahl nachstehender Tabelle zu entnehmen ist:

	Notfenster oder Nottür je Fahrzeuglängsseite	Notluke	Notfenster oder Nottür an der Fahrzeugvorder- oder -rückseite
Kraftomnibusse mit bis zu 16 Fahrgastplätzen	1	1 oder 1	
Kraftomnibusse mit bis zu 22 Fahrgastplätzen	2	1	1
Kraftomnibusse mit bis zu 35 Fahrgastplätzen	2	1	1
Kraftomnibusse mit bis zu 50 Fahrgastplätzen	3	1	1
Kraftomnibusse mit bis zu 80 Fahrgastplätzen	3	2	2
Kraftomnibusse mit mehr als 80 Fahrgastplätzen	4	2	2

Alle weiteren Fenster und Türen (ausgenommen die Fahrgast- und Fahrzeugführertüren), die die Voraussetzungen für Notausstiege erfüllen, gelten ebenfalls als Notausstiege und sind gemäß § 35f Absatz 2 deutlich zu kennzeichnen.

5.2.2 Sonderbestimmungen

5.2.2.1 Bei Kraftomnibussen, die als Gelenkfahrzeug gebaut sind, ist jedes starre Teil des Fahrzeugs im Hinblick auf die Mindestanzahl der vorzusehenden Notausstiege als ein Einzelfahrzeug anzusehen; dabei ist die Anzahl der Fahrgastplätze vor und hinter dem Gelenk zugrunde zu legen. Für die Mindestanzahl der Notfenster und der Nottüren in der Fahrzeugvorder- oder -rückseite ist die Gesamtzahl der Fahrgastplätze des Kraftomnibusses maßgebend.

5.2.2.2 Bei Kraftomnibussen, die als sogenannte Eineinhalbdeck-Kraftomnibusse oder Doppeldeck-Kraftomnibusse gebaut sind (Beförderung der Fahrgäste auf zwei Ebenen), ist jedes Fahrzeugdeck im Hinblick auf die Mindestanzahl der vorzusehenden Notausstiege als ein Einzelfahrzeug anzusehen; dabei ist die Anzahl der Fahrgastplätze je Fahrzeugdeck zugrunde zu legen.

Für die Mindestanzahl der Notluken im Fahrzeugdach ist die Gesamtzahl der Fahrgastplätze des Kraftomnibusses maßgebend.

5.2.2.3 Können bei Kraftomnibussen nach Nummer 5.2.2.2 Notfenster oder Nottüren an der Fahrzeugvorder- oder -rückseite des Unterdecks aus konstruktiven Gründen nicht angebracht werden, sind für die Fahrgäste im Unterdeck ersatzweise andere Fluchtmöglichkeiten für den Notfall vorzusehen (zum Beispiel Luken im Zwischendeck, ausreichend bemessene Zugänge vom Unterdeck zum Oberdeck).

5.3 Mindestabmessungen der Notausstiege

5.3.1 Die verschiedenen Arten der Notausstiege müssen folgende Mindestabmessungen haben:

	Höhe	Breite	Fläche	Bemerkungen
Notfenster	-	-	0,4 m ²	In die Öffnungen muss ein Rechteck von 0,5 m Höhe und 0,7 m Breite hineinpassen ^{*)}
Notluke	-	-	0,4 m ²	
Nottür	1,25 m	0,55 m	-	-

*) Für ein Notfenster in der Fahrzeugrückseite gelten die Bedingungen als erfüllt, wenn Öffnungen von 0,35 m Höhe und 1,55 m Breite bei Ausrundungsradien von 25 cm vorhanden sind.

- 5.3.2 Notfenster mit einer Fläche von 0,8 m², in die ein Rechteck von 0,5 m Höhe und 1,4 m Breite hineinpasst, gelten im Sinne von Nummer 5.2.1 als zwei Notausstiege.
- 5.4 Anordnung und Zugänglichkeit der Notausstiege
 - 5.4.1 Notfenster und Notluken sind in Längsrichtung der Kraftomnibusse gleichmäßig zu verteilen; ihre Anordnung ist auf die Lage der Fahrgastplätze abzustimmen.
 - 5.4.2 Notfenster, Notluken und Nottüren müssen gut zugänglich sein. Der direkte Raum vor ihnen darf nur so weit eingeschränkt sein, dass für erwachsene Fahrgäste der ungehinderte Zugang zu den Notausstiegen gewährleistet ist.
- 5.5 Bauliche Anforderungen an Notausstiege
 - 5.5.1 Notfenster
 - 5.5.1.1 Notfenster müssen sich leicht und schnell öffnen, zerstören oder entfernen lassen.
 - 5.5.1.2 Bei Notfenstern, die durch Zerschlagen der Scheiben (auch Doppelscheiben) geöffnet werden, müssen die Scheiben aus Einscheiben-Sicherheitsglas (vorgespanntes Glas) hergestellt sein. Für jedes dieser Notfenster muss eine Einschlagvorrichtung (zum Beispiel Nothammer) vorhanden sein.
 - 5.5.1.3 Notfenster mit Scharnieren oder mit Auswerfeinrichtung müssen sich nach außen öffnen lassen.
 - 5.5.2 Notluken
 - 5.5.2.1 Notluken müssen sich von innen und von außen leicht und schnell öffnen oder entfernen lassen.
 - 5.5.2.2 Notluken aus Einscheiben-Sicherheitsglas (vorgespanntes Glas) sind zulässig; in diesem Fall muss für jede der Notluken innen im Fahrzeug eine Einschlagvorrichtung (zum Beispiel Nothammer) vorhanden sein.
 - 5.5.3 Nottüren
 - 5.5.3.1 Nottüren dürfen weder als fremdkraftbetätigte Türen noch als Schiebetüren ausgeführt sein.
 - 5.5.3.2 Die Nottüren müssen sich nach außen öffnen lassen und so beschaffen sein, dass selbst bei Verformung des Fahrzeugaufbaus durch einen Aufprall – ausgenommen einen Aufprall auf die Nottüren – nur eine geringe Gefahr des Verklemmens besteht.
 - 5.5.3.3 Die Nottüren müssen sich von innen und von außen leicht öffnen lassen.
 - 5.5.3.4 Dem Fahrzeugführer muss sinnfällig angezeigt werden, wenn Nottüren, die außerhalb seines direkten Einflussbereichs und Sichtfeldes liegen, geöffnet oder nicht vollständig geschlossen sind.
 - 5.5.4 Eine Verriegelung der Notfenster, Notluken und Nottüren (zum Beispiel für das Parken) ist zulässig; es muss dann jedoch sichergestellt sein, dass sie stets von innen durch den normalen Öffnungsmechanismus zu öffnen sind.

**Anlage XI (zu § 47a)
(weggefallen)**

**Anlage XIa (zu § 47a)
(weggefallen)**

**Anlage XIb (zu § 47a Absatz 2 und § 47b Absatz 2)
(weggefallen)**

Anlage XII (§ 34 Absatz 4 Nummer 2 Buchstabe d, Absatz 5 Nummer 2 Buchstabe b und Nummer 3 Buchstabe b, Absatz 6 Nummer 3 Buchstabe b)

Bedingungen für die Gleichwertigkeit von Luftfedern und bestimmten anderen Federungssystemen an der (den) Antriebsachse(n) des Fahrzeugs

(Fundstelle: BGBl. I 2012, 778 - 779)

1 Definition der Luftfederung

Ein Federungssystem gilt als luftgefedert, wenn die Federwirkung zu mindestens 75 Prozent durch pneumatische Vorrichtungen erzeugt wird.

2 Gleichwertigkeit mit der Luftfederung

Ein Federungssystem wird als der Luftfederung gleichwertig anerkannt, wenn es folgende Voraussetzungen erfüllt:

- 2.1 Während des kurzzeitigen freien niederfrequenten vertikalen Schwingungsvorgangs der gefederten Masse senkrecht über der Antriebsachse oder einer Achsgruppe dürfen die gemessene Frequenz und Dämpfung der Federung unter Höchstlast die unter den Nummern 2.2 bis 2.5 festgelegten Grenzwerte nicht überschreiten.
- 2.2 Jede Achse muss mit hydraulischen Dämpfern ausgerüstet sein. Bei Doppelachsen müssen die hydraulischen Dämpfer so angebracht sein, dass die Schwingung der Achsgruppe auf ein Mindestmaß reduziert wird.
- 2.3 Das mittlere Dämpfungsverhältnis D muss über 20 Prozent der kritischen Dämpfung der Federung im Normalzustand, das heißt mit funktionstüchtigen hydraulischen Dämpfern, betragen.
- 2.4 Wenn alle hydraulischen Dämpfer entfernt oder außer Funktion gesetzt sind, darf das Dämpfungsverhältnis der Federung nicht mehr als 50 Prozent des mittleren Dämpfungsverhältnisses D betragen.
- 2.5 Die Frequenz der gefederten Masse über der Antriebsachse oder der Achsgruppe während eines kurzzeitigen freien vertikalen Schwingungsvorgangs darf 2,0 Hz nicht überschreiten.
- 2.6 Unter Nummer 3 werden die Frequenz und die Dämpfung der Federung definiert. Unter Nummer 4 werden die Prüfverfahren zur Ermittlung der Frequenz- und der Dämpfungswerte beschrieben.

3 Definition von Frequenz und Dämpfung

In dieser Definition wird von einer gefederten Masse M Kilogramm (kg) über einer Antriebsachse oder einer Achsgruppe ausgegangen. Die Achse oder die Achsgruppe hat einen vertikalen Gesamtdruck zwischen Straßenoberfläche und gefederter Masse von K Newton/Meter (N/m) und einen Gesamtdämpfungskoeffizienten von C Newton pro Meter und Sekunde (N/ms). Z ist der Weg der gefederten Masse in vertikaler Richtung. Die Bewegungsgleichung für die freie Schwingung der gefederten Masse lautet:

$$M \frac{d^2 Z}{dt^2} + C \frac{dZ}{dt} + KZ = 0$$

Die Frequenz der Schwingung der gefederten Masse F rad/s ist:

$$F = \sqrt{\frac{K}{M} - \frac{C^2}{4M^2}}$$

Die Dämpfung ist kritisch, wenn $C = C_0$ ist, wobei

$$C_0 = 2\sqrt{KM}$$

ist.

Das Dämpfungsverhältnis als Bruchteil des kritischen Wertes ist C/C_0 .

Die kurzzeitige freie vertikale Schwingung der gefederten Masse ergibt die in Abbildung 2 dargestellte gedämpfte Sinuskurve. Die Frequenz lässt sich durch Messung der für sämtliche zu beobachtenden Schwingungszyklen benötigten Zeit ermitteln. Die Dämpfung wird durch Messung der aufeinanderfolgenden Schwingungsspeaks, die in derselben Richtung auftreten, ermittelt. Wenn

die Amplitudenpeaks des ersten und des zweiten Schwingungszyklus A_1 und A_2 sind, beträgt das Dämpfungsverhältnis D

$$D = \frac{C}{C_0} = \frac{1}{2\pi} \ln \frac{A_1}{A_2}$$

Dabei ist \ln der natürliche Logarithmus des Amplitudenverhältnisses.

4 Prüfverfahren

Um im Test das Dämpfungsverhältnis D , das Dämpfungsverhältnis bei entfernten hydraulischen Dämpfern sowie die Frequenz F der Federung bestimmen zu können, muss das beladene Fahrzeug entweder

- mit geringer Geschwindigkeit ($5 \text{ km/h} \pm 1 \text{ km/h}$) über eine Schwelle von 80 mm Höhe mit dem in Abbildung 1 gezeigten Profil gefahren werden; auf Frequenz und Dämpfung ist die kurzzeitige Schwingung zu untersuchen, die sich ergibt, nachdem die Räder an der Antriebsachse die Schwelle wieder verlassen haben; oder
- am Fahrgestell heruntergezogen werden, so dass die Antriebsachslast das Anderthalbfache des höchsten statischen Wertes beträgt. Danach wird die auf das Fahrzeug wirkende Zugkraft plötzlich aufgehoben und die daraus resultierende Schwingung untersucht; oder
- am Fahrgestell hochgezogen werden, so dass die gefederte Masse um 80 mm über die Antriebsachse angehoben wird. Danach wird die auf das Fahrzeug wirkende Zugkraft plötzlich aufgehoben und die daraus resultierende Schwingung untersucht; oder
- anderen Verfahren unterzogen werden, sofern ihre Gleichwertigkeit vom Hersteller gegenüber der zuständigen technischen Behörde zufriedenstellend nachgewiesen wurde.

Das Fahrzeug sollte zwischen Antriebsachse und Fahrgestell senkrecht über der Achse mit einem Schwingungsschreiber versehen werden. Anhand der Zeitspanne zwischen der ersten und der zweiten Kompressionspitze lassen sich einerseits die Frequenz F und andererseits das Amplitudenverhältnis und damit dann die Dämpfung ermitteln. Bei Doppelantriebsachsen sollten Schwingungsschreiber zwischen jeder Antriebsachse und dem Fahrgestell senkrecht über diesen Achsen angebracht werden.

Abbildung 1
Schwelle für Federprüfungen

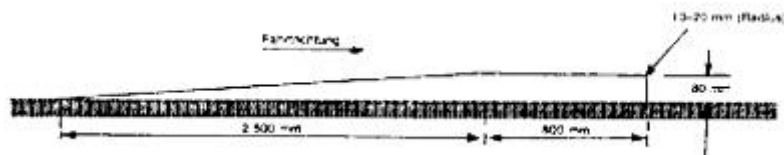
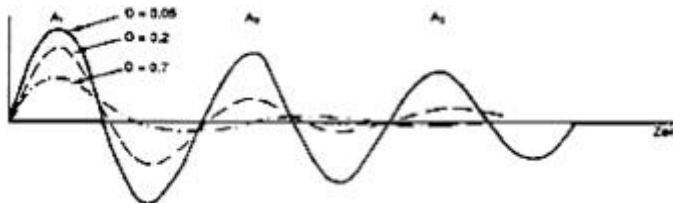


Abbildung 2
Gedämpfte Sinuskurve bei einer kurzzeitigen freien Schwingung



Anlage XIII (§ 34a Absatz 3) **Zulässige Zahl von Sitzplätzen und Stehplätzen in Kraftomnibussen**

(Fundstelle: BGBl. I 2012, 780)

(1) Anwendungsbereich

Diese Anlage gilt für Kraftomnibusse, wenn sie nicht im Gelegenheitsverkehr nach § 46 des Personenbeförderungsgesetzes eingesetzt sind.

(2) Berechnung der zulässigen Zahl von Sitzplätzen und Stehplätzen

- a) Bei der Berechnung der zulässigen Zahl der Plätze sind unter Berücksichtigung des Leergewichts, des zulässigen Gesamtgewichts und der zulässigen Achslasten des Fahrzeugs folgende Durchschnittswerte anzusetzen:
1. 68 kg als Personengewicht,
 2. 544 kg/qm als spezifischer Belastungswert für Stehplatzflächen,
 3. 100 kg/cbm als spezifischer Belastungswert für Gepäckräume,
 4. 75 kg/qm als spezifischer Belastungswert für Dachgepäckflächen.
- b) Das für die Gepäckbeförderung zu berücksichtigende Gewicht kann sowohl ganz als auch in einem im Fahrzeugschein festgelegten Anteil zusätzlich zu der nach Abschnitt a) zulässigen Zahl der Plätze für die Personenbeförderung nutzbar gemacht werden, wenn der entsprechende Gepäckraum beim Betrieb der Kraftomnibusse nicht für die Gepäckbeförderung genutzt wird.

Anlage XIV (zu § 48) **Emissionsklassen für Kraftfahrzeuge**

(Fundstelle: BGBl. I 2012, 781 - 786;
bzgl. der einzelnen Änderungen vgl. Fußnote)

1 Anwendungsbereich

Diese Anlage gilt für alle zur Teilnahme am Straßenverkehr bestimmten Kraftfahrzeuge. Sie gilt nicht für Personenkraftwagen *im Sinne der EG-Fahrzeugklasse M₁ nach Anlage XXIX,*.

2 Begriffsbestimmungen

2.1 Schadstoffklassen

Die Emissionen der gasförmigen Schadstoffe Kohlenmonoxid, Kohlenwasserstoffe und Stickoxide sowie die luftverunreinigenden Partikel sind Grundlage für die Schadstoffklassen.

2.2 Geräuschklassen

Die Geräuschemissionen sind Grundlage für die Geräuschklassen.

2.3 EEV Klassen

Optionale Emissionsanforderungen sind Grundlage für die EEV Klassen.

2.4 Partikelminderungsklassen

Die Emission der luftverunreinigenden Partikel ist Grundlage für die Partikelminderungsklassen.

3 Emissionsklassen

3.1 Schadstoffklassen

3.1.1 Schadstoffklasse S 1

Zur Schadstoffklasse S 1 gehören Kraftfahrzeuge, die

1. in den Anwendungsbereich der Richtlinie 88/77/EWG des Rates vom 3. Dezember 1987 (ABl. L 36 vom 9.2.1988, S. 33) in der Fassung der Richtlinie 91/542/EWG des Rates vom 1. Oktober 1991 (ABl. L 295 vom 25.10.1991, S. 1) fallen, den Vorschriften der Richtlinie entsprechen und die bei den Emissionen der gasförmigen Schadstoffe und luftverunreinigenden Partikel die in Zeile A der Tabelle im Abschnitt 8.3.1.1 des Anhangs I der Richtlinie genannten Grenzwerte nicht überschreiten oder
2. in den Anwendungsbereich der Richtlinie 70/220/EWG in der Fassung der Richtlinie 93/59/EWG (ABl. L 186 vom 28.7.1993, S. 21) fallen, den Vorschriften der Richtlinie entsprechen und die im Anhang I im Abschnitt 5.3.1 der Richtlinie genannte Prüfung Typ I (Prüfung der durchschnittlichen Auspuffemissionen nach einem Kaltstart) nachweisen oder
3. in den Anwendungsbereich der Richtlinie 70/220/EWG in der Fassung der Richtlinie 94/12/EG (ABl. L 100 vom 19.4.1994, S. 42) fallen, den Vorschriften der Richtlinie entsprechen und die bei den

Emissionen der gasförmigen Schadstoffe und luftverunreinigenden Partikel die für die Gruppen I, II und III vorgeschriebenen Grenzwerte der Tabelle im Abschnitt 5.3.1.4 des Anhangs I der Richtlinie nicht überschreiten oder

4. in den Anwendungsbereich der Richtlinie 70/220/EWG in der Fassung der Richtlinie 96/44/EG (ABl. L 210 vom 20.8.1996, S. 25) fallen, den Vorschriften der Richtlinie entsprechen und die bei den Emissionen der gasförmigen Schadstoffe und luftverunreinigenden Partikel die für die Gruppen I, II und III vorgeschriebenen Grenzwerte der Tabelle im Abschnitt 5.3.1.4 des Anhangs I der Richtlinie nicht überschreiten oder
5. in den Anwendungsbereich der Richtlinie 70/220/EWG in der Fassung der Richtlinie 96/69/EG fallen, den Vorschriften der Richtlinie entsprechen und die bei den Emissionen der gasförmigen Schadstoffe und luftverunreinigenden Partikel die für die Gruppen II und III vorgeschriebenen Grenzwerte der Tabelle im Abschnitt 5.3.1.4 des Anhangs I der Richtlinie nicht überschreiten oder
6. in den Anwendungsbereich der Richtlinie 70/220/EWG in der Fassung der Richtlinie 98/77/EG fallen, den Vorschriften der Richtlinie entsprechen und die bei den Emissionen der gasförmigen Schadstoffe und luftverunreinigenden Partikel die für die Gruppen II und III vorgeschriebenen Grenzwerte der Tabelle im Abschnitt 5.3.1.4 des Anhangs I der Richtlinie nicht überschreiten oder
7. mit Motoren ausgerüstet sind, die der Richtlinie 97/68/EG des Europäischen Parlaments und des Rates vom 16. Dezember 1997 zur Angleichung der Rechtsvorschriften der Mitgliedstaaten über Maßnahmen zur Bekämpfung der Emission von gasförmigen Schadstoffen und luftverunreinigenden Partikeln aus Verbrennungsmotoren für mobile Maschinen und Geräte (ABl. L 59 vom 27.2.1998, S. 1) entsprechen und die bei den Emissionen der gasförmigen Schadstoffe und luftverunreinigenden Partikel die in der Tabelle im Abschnitt 4.2.1 des Anhangs I der Richtlinie genannten Grenzwerte nicht überschreiten oder
8. mit Motoren ausgerüstet sind, die der ECE-Regelung Nummer 96, in Kraft gesetzt durch die Verordnung vom 11. Oktober 1996 (BGBl. 1996 II S. 2555), zuletzt geändert durch die Änderung 1 - Verordnung vom 16. Oktober 1998 - (BGBl. 1998 II S. 2738) über einheitliche Bedingungen für die Genehmigung der Motoren mit Selbstzündung für land- und forstwirtschaftliche Zugmaschinen hinsichtlich der Emissionen von Schadstoffen aus dem Motor entsprechen oder
9. mit Motoren ausgerüstet sind, die der Richtlinie 2000/25/EG entsprechen und die bei den Emissionen die in der Tabelle im Abschnitt 4.2.1 des Anhangs I der Richtlinie 97/68/EG genannten Grenzwerte nicht überschreiten.

Der Anwendungsbereich und die Anforderungen der in Nummer 1 genannten Richtlinie können auf alle Kraftfahrzeuge nach Nummer 1 (Anwendungsbereich) ausgedehnt werden.

3.1.2 Schadstoffklasse S 2

Zur Schadstoffklasse S 2 gehören Kraftfahrzeuge, die

1. in den Anwendungsbereich der Richtlinie 88/77/EWG in der Fassung der Richtlinie 91/542/EWG (ABl. L 295 vom 25.10.1991, S. 1) fallen, den Vorschriften der Richtlinie entsprechen und die bei den Emissionen der gasförmigen Schadstoffe und luftverunreinigenden Partikel die in Zeile B der Tabelle im Abschnitt 8.3.1.1 des Anhangs I der Richtlinie genannten Grenzwerte nicht überschreiten oder
2. in den Anwendungsbereich der Richtlinie 96/1/EG des Europäischen Parlaments und des Rates vom 22. Januar 1996 zur Änderung der Richtlinie 88/77/EWG zur Angleichung der Rechtsvorschriften der Mitgliedstaaten über Maßnahmen gegen die Emission gasförmiger Schadstoffe und luftverunreinigender Partikel aus Dieselmotoren zum Antrieb von Fahrzeugen (ABl. L 40 vom 12.2.1996, S. 1) fallen, den Vorschriften der Richtlinie entsprechen und die bei den Emissionen der gasförmigen Schadstoffe und luftverunreinigenden Partikel die in Zeile B der Tabelle im Abschnitt 6.2.1 des Anhangs I der Richtlinie nicht überschreiten oder
3. in den Anwendungsbereich der Richtlinie 70/220/EWG in der Fassung der Richtlinie 94/12/EG (ABl. L 100 vom 19.4.1994, S. 42) fallen, den Vorschriften der Richtlinie entsprechen und die bei den Emissionen der gasförmigen Schadstoffe und luftverunreinigenden Partikel die für die Klasse M mit einer zulässigen Gesamtmasse von nicht mehr als 2 500 kg vorgeschriebenen Grenzwerte der Tabelle im Abschnitt 5.3.1.4 des Anhangs I der Richtlinie nicht überschreiten oder
4. in den Anwendungsbereich der Richtlinie 70/220/EWG in der Fassung der Richtlinie 96/44/EG (ABl. L 210 vom 20.8.1996, S. 25) fallen, den Vorschriften der Richtlinie entsprechen und die

bei den Emissionen der gasförmigen Schadstoffe und luftverunreinigenden Partikel die für die Klasse M mit einer zulässigen Gesamtmasse von nicht mehr als 2 500 kg vorgeschriebenen Grenzwerte der Tabelle im Abschnitt 5.3.1.4 des Anhangs I der Richtlinie nicht überschreiten oder

5. in den Anwendungsbereich der Richtlinie 70/220/EWG in der Fassung der Richtlinie 96/69/EG fallen, den Vorschriften der Richtlinie entsprechen und die bei den Emissionen der gasförmigen Schadstoffe und luftverunreinigenden Partikel die für die Gruppe I vorgeschriebenen Grenzwerte der Tabelle im Abschnitt 5.3.1.4 des Anhangs I der Richtlinie nicht überschreiten oder
6. in den Anwendungsbereich der Richtlinie 70/220/EWG in der Fassung der Richtlinie 98/77/EG fallen, den Vorschriften der Richtlinie entsprechen und die bei den Emissionen der gasförmigen Schadstoffe und luftverunreinigenden Partikel die für die Gruppe I vorgeschriebenen Grenzwerte der Tabelle im Abschnitt 5.3.1.4 des Anhangs I der Richtlinie nicht überschreiten oder
7. in den Anwendungsbereich der Richtlinie 70/220/EWG in der Fassung der Richtlinie 98/69/EG fallen, den Vorschriften der Richtlinie entsprechen und bei den Emissionen der gasförmigen Schadstoffe und luftverunreinigenden Partikel die für die Gruppen II und III vorgeschriebenen Grenzwerte unter A (2 000) der Tabelle im Abschnitt 5.3.1.4 des Anhangs I der Richtlinie nicht überschreiten oder
8. mit Motoren ausgerüstet sind, die der Richtlinie 97/68/EG entsprechen und die bei den Emissionen der gasförmigen Schadstoffe und luftverunreinigenden Partikel die in der Tabelle im Abschnitt 4.2.3 des Anhangs I der Richtlinie genannten Grenzwerte nicht überschreiten oder
9. in den Anwendungsbereich der Richtlinie 70/220/EWG in der Fassung der Richtlinie 1999/102/EG fallen, den Vorschriften der Richtlinie entsprechen und bei den Emissionen der gasförmigen Schadstoffe und luftverunreinigenden Partikel die für die Gruppen II und III vorgeschriebenen Grenzwerte unter A (2 000) der Tabelle im Abschnitt 5.3.1.4 des Anhangs I der Richtlinie nicht überschreiten oder
10. in den Anwendungsbereich der Richtlinie 70/220/EWG in der Fassung der Richtlinie 2001/1/EG fallen, den Vorschriften der Richtlinie entsprechen und bei den Emissionen der gasförmigen Schadstoffe und luftverunreinigenden Partikel die für die Gruppen II und III vorgeschriebenen Grenzwerte unter A (2 000) der Tabelle im Abschnitt 5.3.1.4 des Anhangs I der Richtlinie nicht überschreiten oder
11. in den Anwendungsbereich der Richtlinie 70/220/EWG in der Fassung der Richtlinie 2001/100/EG fallen, den Vorschriften der Richtlinie entsprechen und bei den Emissionen der gasförmigen Schadstoffe und luftverunreinigenden Partikel die für die Gruppen II und III vorgeschriebenen Grenzwerte unter A (2 000) der Tabelle im Abschnitt 5.3.1.4 des Anhangs I der Richtlinie nicht überschreiten oder
12. mit Motoren ausgerüstet sind, die der Richtlinie 2000/25/EG entsprechen und die bei den Emissionen die in der Tabelle im Abschnitt 4.2.3 des Anhangs I der Richtlinie 97/68/EG genannten Grenzwerte nicht überschreiten.

Der Anwendungsbereich und die Anforderungen der in Nummer 1 genannten Richtlinie können auf alle Kraftfahrzeuge nach Nummer 1 (Anwendungsbereich) ausgedehnt werden.

Fahrzeuge, die die Anforderungen der Schadstoffklasse S 2 erfüllen, erfüllen auch die Anforderungen der Schadstoffklasse S 1.

3.1.3 Schadstoffklasse S 3

Zur Schadstoffklasse S 3 gehören Fahrzeuge, die

1. in den Anwendungsbereich der Richtlinie 70/220/EWG in der Fassung der Richtlinie 98/69/EG fallen, den Vorschriften der Richtlinie entsprechen und bei den Emissionen der gasförmigen Schadstoffe und luftverunreinigenden Partikel die für die Gruppe I vorgeschriebenen Grenzwerte unter A (2 000) der Tabelle im Abschnitt 5.3.1.4 des Anhangs I der Richtlinie nicht überschreiten oder
2. in den Anwendungsbereich der Richtlinie 70/220/EWG in der Fassung der Richtlinie 98/69/EG fallen, den Vorschriften der Richtlinie entsprechen und bei den Emissionen der gasförmigen Schadstoffe und luftverunreinigenden Partikel die für die Gruppen II und III vorgeschriebenen

- Grenzwerte unter B (2 005) der Tabelle im Abschnitt 5.3.1.4 des Anhangs I der Richtlinie nicht überschreiten oder
3. in den Anwendungsbereich der Richtlinie 70/220/EWG in der Fassung der Richtlinie 1999/102/EG fallen, den Vorschriften der Richtlinie entsprechen und bei den Emissionen der gasförmigen Schadstoffe und luftverunreinigenden Partikel die für die Gruppe I vorgeschriebenen Grenzwerte unter A (2 000) der Tabelle im Abschnitt 5.3.1.4 des Anhangs I der Richtlinie nicht überschreiten oder
 4. in den Anwendungsbereich der Richtlinie 70/220/EWG in der Fassung der Richtlinie 1999/102/EG fallen, den Vorschriften der Richtlinie entsprechen und bei den Emissionen der gasförmigen Schadstoffe und luftverunreinigenden Partikel die für die Gruppen II und III vorgeschriebenen Grenzwerte unter B (2 005) der Tabelle im Abschnitt 5.3.1.4 des Anhangs I der Richtlinie nicht überschreiten oder
 5. in den Anwendungsbereich der Richtlinie 70/220/EWG in der Fassung der Richtlinie 2001/1/EG fallen, den Vorschriften der Richtlinie entsprechen und bei den Emissionen der gasförmigen Schadstoffe und luftverunreinigenden Partikel die für die Gruppe I vorgeschriebenen Grenzwerte unter A (2 000) der Tabelle im Abschnitt 5.3.1.4 des Anhangs I der Richtlinie nicht überschreiten oder
 6. in den Anwendungsbereich der Richtlinie 70/220/EWG in der Fassung der Richtlinie 2001/1/EG fallen, den Vorschriften der Richtlinie entsprechen und bei den Emissionen der gasförmigen Schadstoffe und luftverunreinigenden Partikel die für die Gruppen II und III vorgeschriebenen Grenzwerte unter B (2 005) der Tabelle im Abschnitt 5.3.1.4 des Anhangs I der Richtlinie nicht überschreiten oder
 7. in den Anwendungsbereich der Richtlinie 70/220/EWG in der Fassung der Richtlinie 2001/100/EG fallen, den Vorschriften der Richtlinie entsprechen und bei den Emissionen der gasförmigen Schadstoffe und luftverunreinigenden Partikel die für die Gruppe I vorgeschriebenen Grenzwerte unter A (2 000) der Tabelle im Abschnitt 5.3.1.4 des Anhangs I der Richtlinie nicht überschreiten oder
 8. in den Anwendungsbereich der Richtlinie 70/220/EWG in der Fassung der Richtlinie 2001/100/EG fallen, den Vorschriften der Richtlinie entsprechen und bei den Emissionen der gasförmigen Schadstoffe und luftverunreinigenden Partikel die für die Gruppen II und III vorgeschriebenen Grenzwerte unter B (2 005) der Tabelle im Abschnitt 5.3.1.4 des Anhangs I der Richtlinie nicht überschreiten oder
 9. in den Anwendungsbereich der Richtlinie 88/77/EWG in der Fassung der Richtlinie 1999/96/EG (ABl. L 44 vom 16.2.2000, S. 1) fallen, den Vorschriften der Richtlinie entsprechen und die bei den Emissionen der gasförmigen Schadstoffe und luftverunreinigenden Partikel die unter A (2 000) der Tabellen 1 und 2 im Abschnitt 6.2.1 des Anhangs I der Richtlinie genannten Grenzwerte nicht überschreiten oder
 10. in den Anwendungsbereich der Richtlinie 88/77/EWG in der Fassung der Richtlinie 2001/27/EG (ABl. L 107 vom 18.4.2001, S. 10) fallen, den Vorschriften der Richtlinie entsprechen und die bei den Emissionen der gasförmigen Schadstoffe und luftverunreinigenden Partikel die unter A (2 000) der Tabellen 1 und 2 im Abschnitt 6.2.1 des Anhangs I der Richtlinie genannten Grenzwerte nicht überschreiten oder
 11. in den Anwendungsbereich der Richtlinie 2005/55/EG oder deren jeweils danach geänderten und im Amtsblatt der Europäischen Gemeinschaften veröffentlichten Fassungen fallen, den Vorschriften der Richtlinie entsprechen und bei den Emissionen der gasförmigen Schadstoffe und luftverunreinigenden Partikel die unter A (2000) der Tabellen 1 und 2 im Abschnitt 6.2.1 des Anhangs I der Richtlinie genannten Grenzwerte nicht überschreiten.

Fahrzeuge, die die Anforderungen der Schadstoffklasse S 3 erfüllen, erfüllen auch die Anforderungen der Schadstoffklasse S 2.

3.1.4 Schadstoffklasse S 4

Zur Schadstoffklasse S 4 gehören Fahrzeuge, die

1. in den Anwendungsbereich der Richtlinie 70/220/EWG in der Fassung der Richtlinie 98/69/EG fallen, den Vorschriften der Richtlinie entsprechen und die bei den Emissionen der gasförmigen Schadstoffe und luftverunreinigenden Partikel die für die Gruppe I vorgeschriebenen Grenzwerte

- unter B (2 005) der Tabelle im Abschnitt 5.3.1.4 des Anhangs I der Richtlinie nicht überschreiten oder
2. in den Anwendungsbereich der Richtlinie 70/220/EWG in der Fassung der Richtlinie 1999/102/EG fallen, den Vorschriften der Richtlinie entsprechen und bei den Emissionen der gasförmigen Schadstoffe und luftverunreinigenden Partikel die für die Gruppe I vorgeschriebenen Grenzwerte unter B (2 005) der Tabelle im Abschnitt 5.3.1.4 des Anhangs I der Richtlinie nicht überschreiten oder
 3. in den Anwendungsbereich der Richtlinie 70/220/EWG in der Fassung der Richtlinie 2001/1/EG fallen, den Vorschriften der Richtlinie entsprechen und bei den Emissionen der gasförmigen Schadstoffe und luftverunreinigenden Partikel die für die Gruppe I vorgeschriebenen Grenzwerte unter B (2 005) der Tabelle im Abschnitt 5.3.1.4 des Anhangs I der Richtlinie nicht überschreiten oder
 4. in den Anwendungsbereich der Richtlinie 70/220/EWG in der Fassung der Richtlinie 2001/100/EG fallen, den Vorschriften der Richtlinie entsprechen und bei den Emissionen der gasförmigen Schadstoffe und luftverunreinigenden Partikel die für die Gruppe I vorgeschriebenen Grenzwerte unter B (2 005) der Tabelle im Abschnitt 5.3.1.4 des Anhangs I der Richtlinie nicht überschreiten oder
 5. in den Anwendungsbereich der Richtlinie 88/77/EWG in der Fassung der Richtlinie 1999/96/EG (ABl. L 44 vom 16.2.2000, S. 1) fallen, den Vorschriften der Richtlinie entsprechen und die bei den Emissionen der gasförmigen Schadstoffe und luftverunreinigenden Partikel die unter B 1 (2 005) der Tabellen 1 und 2 im Abschnitt 6.2.1 des Anhangs I der Richtlinie genannten Grenzwerte nicht überschreiten oder
 6. in den Anwendungsbereich der Richtlinie 88/77/EWG in der Fassung der Richtlinie 2001/27/EG (ABl. L 107 vom 18.4.2001, S. 10) fallen, den Vorschriften der Richtlinie entsprechen und die bei den Emissionen der gasförmigen Schadstoffe und luftverunreinigenden Partikel die unter B 1 (2 005) der Tabellen 1 und 2 im Abschnitt 6.2.1 des Anhangs I der Richtlinie genannten Grenzwerte nicht überschreiten oder
 7. in den Anwendungsbereich der Richtlinie 2005/55/EG oder deren jeweils danach geänderten und im Amtsblatt der Europäischen Gemeinschaften veröffentlichten Fassungen fallen, den Vorschriften der Richtlinie entsprechen und bei den Emissionen der gasförmigen Schadstoffe und luftverunreinigenden Partikel die unter B 1 (2005) der Tabellen 1 und 2 im Abschnitt 6.2.1 des Anhangs I der Richtlinie genannten Grenzwerte nicht überschreiten.

Fahrzeuge, die die Anforderungen der Schadstoffklasse S 4 erfüllen, erfüllen auch die Anforderungen der Schadstoffklasse S 3.

3.1.5 Schadstoffklasse S 5

Zur Schadstoffklasse S 5 gehören Fahrzeuge, die

1. in den Anwendungsbereich der Richtlinie 88/77/EWG in der Fassung der Richtlinie 1999/96/EG fallen, den Vorschriften der Richtlinie entsprechen und die bei den Emissionen der gasförmigen Schadstoffe und luftverunreinigenden Partikel die unter B 2 (2 008) der Tabellen 1 und 2 im Abschnitt 6.2.1 des Anhangs I der Richtlinie genannten Grenzwerte nicht überschreiten oder
2. in den Anwendungsbereich der Richtlinie 88/77/EWG in der Fassung der Richtlinie 2001/27/EG fallen, den Vorschriften der Richtlinie entsprechen und die bei den Emissionen der gasförmigen Schadstoffe und luftverunreinigenden Partikel die unter B 2 (2 008) der Tabellen 1 und 2 im Abschnitt 6.2.1 des Anhangs I der Richtlinie genannten Grenzwerte nicht überschreiten oder
3. in den Anwendungsbereich der Richtlinie 2005/55/EG oder deren jeweils danach geänderten und im Amtsblatt der Europäischen Gemeinschaften veröffentlichten Fassungen fallen, den Vorschriften der Richtlinie entsprechen und bei den Emissionen der gasförmigen Schadstoffe und luftverunreinigenden Partikel die unter B 2 (2008) der Tabellen 1 und 2 im Abschnitt 6.2.1 des Anhangs I der Richtlinie genannten Grenzwerte nicht überschreiten oder
4. in den Anwendungsbereich der Verordnung (EG) Nr. 715/2007 fallen, den Vorschriften der Verordnung entsprechen und bei den Emissionen der gasförmigen Schadstoffe und luftverunreinigenden Partikel die in der Tabelle 1 im Anhang I der Verordnung genannten Grenzwerte nicht überschreiten.

Fahrzeuge, die die Anforderungen der Schadstoffklasse S 5 erfüllen, erfüllen auch die Anforderungen der Schadstoffklasse S 4.

3.1.6 Schadstoffklasse S 6

Zur Schadstoffklasse S 6 gehören Fahrzeuge, die

1. in den Anwendungsbereich der Verordnung (EG) Nr. 715/2007 des Europäischen Parlaments und des Rates vom 20. Juni 2007 über die Typgenehmigung von Kraftfahrzeugen hinsichtlich der Emissionen von leichten Personenkraftwagen und Nutzfahrzeugen (Euro 5 und Euro 6) und über den Zugang zu Reparatur- und Wartungsinformationen für Fahrzeuge (ABl. L 171 vom 29.6.2007, S. 1) und der Verordnung (EG) Nr. 692/2008 der Kommission vom 18. Juli 2008 zur Durchführung und Änderung der Verordnung (EG) Nr. 715/2007 (ABl. L 199 vom 28.7.2008, S. 1) fallen, den Vorschriften der Verordnung entsprechen und bei den Emissionen der gasförmigen Schadstoffe und luftverunreinigenden Partikel die in der Tabelle 2 im Anhang I der Verordnung genannten Grenzwerte nicht überschreiten oder
2. in den Anwendungsbereich der Verordnung (EG) Nr. 595/2009 des Europäischen Parlaments und des Rates vom 18. Juni 2009 über die Typgenehmigung von Kraftfahrzeugen und Motoren hinsichtlich der Emissionen von schweren Nutzfahrzeugen (Euro VI) und über den Zugang zu Fahrzeugreparatur- und -wartungsinformationen, zur Änderung der Verordnung (EG) Nr. 715/2007 und der Richtlinie 2007/46/EG sowie zur Aufhebung der Richtlinien 80/1269/EWG, 2005/55/EG und 2005/76/EG (ABl. L 188 vom 18.7.2009, S. 1) fallen, den Vorschriften der Verordnung entsprechen und bei den Emissionen der gasförmigen Schadstoffe und luftverunreinigenden Partikel die im Anhang I der Verordnung genannten Grenzwerte nicht überschreiten.

Fahrzeuge, die die Anforderungen der Schadstoffklasse S 6 erfüllen, erfüllen auch die Anforderungen der Schadstoffklasse S 5.

3.2 Geräuschklassen

3.2.1 Geräuschkategorie G 1

Zur Geräuschkategorie G 1 gehören Kraftfahrzeuge, die

1. der Richtlinie 92/97/EWG des Rates vom 10. November 1992 zur Änderung der Richtlinie 70/157/EWG zur Angleichung der Rechtsvorschriften der Mitgliedstaaten über den zulässigen Geräuschpegel und die Auspuffvorrichtung von Kraftfahrzeugen (ABl. L 371 vom 19.12.1992, S. 1) oder
2. der Richtlinie 96/20/EG der Kommission vom 27. März 1996 zur Anpassung der Richtlinie 70/157/EWG des Rates über den zulässigen Geräuschpegel und die Auspuffvorrichtung von Kraftfahrzeugen an den technischen Fortschritt (ABl. L 92 vom 13.4.1996, S. 23) oder
3. der Richtlinie 1999/101/EG der Kommission vom 15. Dezember 1999 zur Anpassung der Richtlinie 70/157/EWG des Rates über den zulässigen Geräuschpegel und die Auspuffvorrichtung von Kraftfahrzeugen an den technischen Fortschritt (ABl. L 334 vom 28.12.1999, S. 41) oder
4. der Anlage XXI

entsprechen.

Der Anwendungsbereich und die Anforderungen der vorgenannten Richtlinie können auf alle Kraftfahrzeuge nach Nummer 1 ausgedehnt werden.

3.3 EEV Klassen

3.3.1 EEV Klasse 1

Zur EEV Klasse 1 gehören Kraftfahrzeuge, die

1. in den Anwendungsbereich der Richtlinie 88/77/EWG in der Fassung der Richtlinie 1999/96/EG fallen, den Vorschriften der Richtlinie entsprechen und die bei den Emissionen der gasförmigen Schadstoffe und luftverunreinigenden Partikel die unter C (EEV) der Tabellen 1 und 2 im Abschnitt 6.2.1 des Anhangs I der Richtlinie genannten Grenzwerte nicht überschreiten oder
2. in den Anwendungsbereich der Richtlinie 88/77/EWG in der Fassung der Richtlinie 2001/27/EG fallen, den Vorschriften der Richtlinie entsprechen und die bei den Emissionen der gasförmigen

Schadstoffe und luftverunreinigenden Partikel die unter C (EEV) der Tabellen 1 und 2 im Abschnitt 6.2.1 des Anhangs I der Richtlinie genannten Grenzwerte nicht überschreiten oder

3. in den Anwendungsbereich der Richtlinie 2005/55/EG oder deren jeweils danach geänderten und im Amtsblatt der Europäischen Gemeinschaften veröffentlichten Fassungen fallen, den Vorschriften der Richtlinie entsprechen und bei den Emissionen der gasförmigen Schadstoffe und luftverunreinigenden Partikel die unter C (EEV) der Tabellen 1 und 2 im Abschnitt 6.2.1 des Anhangs I der Richtlinie genannten Grenzwerte nicht überschreiten.

Fahrzeuge, die die Anforderungen der Klasse EEV 1 erfüllen, erfüllen auch die Anforderungen der Schadstoffklasse S 5.

3.4 Partikelminderungsklassen

3.4.1 Partikelminderungsklasse PMK 01

Zur Partikelminderungsklasse PMK 01 gehören Kraftfahrzeuge, die zur Schadstoffklasse S 1 Nummer 2, 3 oder 4 gehören, nicht bereits die Grenzwerte für die Gruppe I der Tabelle im Abschnitt 5.3.1.4 des Anhangs I der dort genannten Richtlinie einhalten und mit einem im Sinne der Nummer 6.2 der Anlage XXVI genehmigten Partikelminderungssystem ausgerüstet worden sind, das sicherstellt, dass der Grenzwert für die Partikelmasse von 0,170 g/km nicht überschritten wird.

3.4.2 Partikelminderungsklasse PMK 0

Zur Partikelminderungsklasse PMK 0 gehören Kraftfahrzeuge, die zur

1. Schadstoffklasse S 1 Nummer 1 gehören und mit einem nach Nummer 8 der Anlage XXVII genehmigten Partikelminderungssystem ausgerüstet worden sind, das sicherstellt, dass der Grenzwert für die Partikelmasse von 0,150 g/kWh bei der ESC-Prüfung nach Nummer 1.3.1 Anhang III der Richtlinie 2005/55/EG in der Fassung der Richtlinie 2005/78/EG (ABl. L 313 vom 29.11.2005, S. 1) nicht überschritten wird oder
2. Schadstoffklasse S 1 Nummer 2, 3, 4, 5 oder 6 gehören und mit einem im Sinne von Nummer 6.2 der Anlage XXVI genehmigten Partikelminderungssystem ausgerüstet worden sind, das sicherstellt, dass der Grenzwert für die Partikelmasse von 0,100 g/km nicht überschritten wird oder
3. Schadstoffklasse S 1 Nummer 7, 8 oder 9 gehören und mit einem nach Nummer 8 der Anlage XXVII genehmigten Partikelminderungssystem ausgerüstet worden sind, das sicherstellt, dass der Grenzwert für die Partikelmasse von 0,200 g/kWh bei der NRSC-Prüfung nach Nummer 3 Anhang III der Richtlinie 97/68/EG in der Fassung der Richtlinie 2004/26/EG (ABl. L 225 vom 25.6.2004, S. 3) nicht überschritten wird oder
4. Schadstoffklasse S 2

gehören.

3.4.3 Partikelminderungsklasse PMK 1

Zur Partikelminderungsklasse PMK 1 gehören Kraftfahrzeuge, die zur

1. Schadstoffklasse S 1 Nummer 1 oder Schadstoffklasse S 2 Nummer 1 oder 2 gehören und mit einem nach Nummer 8 der Anlage XXVII genehmigten Partikelminderungssystem ausgerüstet worden sind, das sicherstellt, dass der Grenzwert für die Partikelmasse von 0,100 g/kWh bei der ESC-Prüfung nach Nummer 1.3.1 Anhang III der Richtlinie 2005/55/EG in der Fassung der Richtlinie 2005/78/EG (ABl. L 313 vom 29.11.2005, S. 1) nicht überschritten wird oder
2. Schadstoffklasse S 1 Nummer 2, 3, 4, 5, 6 oder Schadstoffklasse S 2 Nummer 3, 4, 5, 6, 7, 9, 10 oder 11 gehören und mit einem im Sinne von Nummer 6.2 der Anlage XXVI genehmigten Partikelminderungssystem ausgerüstet worden sind, das sicherstellt, dass der Grenzwert für die Partikelmasse von 0,050 g/km nicht überschritten wird oder
3. Schadstoffklasse S 1 Nummer 7, 8, 9 oder Schadstoffklasse S 2 Nummer 8 oder 12 gehören und mit einem nach Nummer 8 der Anlage XXVII genehmigten Partikelminderungssystem ausgerüstet worden sind, das sicherstellt, dass der Grenzwert für die Partikelmasse von 0,100 g/kWh bei der NRSC-Prüfung nach Nummer 3 Anhang III der Richtlinie 97/68/EG in der Fassung der Richtlinie 2004/26/EG (ABl. L 225 vom 25.6.2004, S. 3) nicht überschritten wird oder
4. Schadstoffklasse S 3

gehören.

3.4.4 Partikelminderungsklasse PMK 2

Zur Partikelminderungsklasse PMK 2 gehören Kraftfahrzeuge, die zur

1. Schadstoffklasse S 1 Nummer 1, Schadstoffklasse S 2 Nummer 1 oder 2 oder Schadstoffklasse S 3 Nummer 9 oder 10 gehören und mit einem nach Nummer 8 der Anlage XXVII genehmigten Partikelminderungssystem ausgerüstet worden sind, das sicherstellt, dass der Grenzwert für die Partikelmasse von 0,020 g/kWh bei der ESC-Prüfung nach Nummer 1.3.1 und 0,030 g/kWh bei der ETC-Prüfung nach Nummer 1.3.3 Anhang III der Richtlinie 2005/55/EG in der Fassung der Richtlinie 2005/78/EG nicht überschritten wird oder
2. Schadstoffklasse S 1 Nummer 2, 3, 4, 5, 6, Schadstoffklasse S 2 Nummer 3, 4, 5, 6, 7, 9, 10 oder 11 oder Schadstoffklasse S 3 Nummer 1, 2, 3, 4, 5, 6, 7 oder 8 gehören und mit einem im Sinne von Nummer 6.2 der Anlage XXVI genehmigten Partikelminderungssystem ausgerüstet worden sind, das sicherstellt, dass der Grenzwert für die Partikelmasse von 0,025 g/km nicht überschritten wird oder
3. Schadstoffklasse S 1 Nummer 7, 8, 9 oder Schadstoffklasse S 2 Nummer 8 oder 12 gehören und mit einem nach Nummer 8 der Anlage XXVII genehmigten Partikelminderungssystem ausgerüstet worden sind, das sicherstellt, dass der Grenzwert für die Partikelmasse von 0,025 g/kWh bei der NRTC-Prüfung nach Nummer 4 Anhang III der Richtlinie 97/68/EG in der Fassung der Richtlinie 2004/26/EG nicht überschritten wird oder
4. Schadstoffklasse S 4 oder S 5

gehören.

3.4.5 Partikelminderungsklasse PMK 3

Zur Partikelminderungsklasse PMK 3 gehören Kraftfahrzeuge, die zur

1. Schadstoffklasse S 2 Nummer 3, 4, 5, 6, 7, 9, 10 oder 11 oder Schadstoffklasse S 3 Nummer 1, 2, 3, 4, 5, 6, 7 oder 8 oder Schadstoffklasse S 4 Nummer 1, 2, 3 oder 4 gehören und mit einem im Sinne von Nummer 6.2 der Anlage XXVI genehmigten Partikelminderungssystem ausgerüstet worden sind, das sicherstellt, dass der Grenzwert für die Partikelmasse von 0,0125 g/km nicht überschritten wird oder
2. EEV Klasse 1

gehören.

3.4.6 Partikelminderungsklasse PMK 4

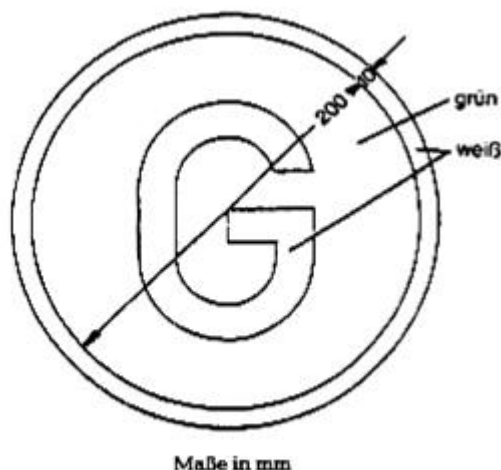
Zur Partikelminderungsklasse PMK 4 gehören Kraftfahrzeuge, die zur Schadstoffklasse S 2 Nummer 3, 4, 5, 6, 7, 9, 10 oder 11 oder Schadstoffklasse S 3 Nummer 1, 2, 3, 4, 5, 6, 7 oder 8 oder Schadstoffklasse S 4 Nummer 1, 2, 3 oder 4 gehören und mit einem im Sinne von Nummer 6 der Anlage XXVI genehmigten Partikelminderungssystem ausgerüstet worden sind, das sicherstellt, dass der Grenzwert für die Partikelmasse von 0,005 g/km nicht überschritten wird.

Fußnote

Anlage XIV Nr. 1 Satz 2 (bezeichnet als Nr. 1): IdF d. Art. 1 Nr. 15 Buchst. a V v. 10.5.2012 I 1086 mWv 1.6.2012; bzgl. Kursivdruck - Änderungsanweisung enthielt in der einzufügenden Angabe "im Sinne der ... Anlage XXIX," ein überflüssiges Kommazeichen

Anlage XV (zu § 49 Absatz 3) Zeichen „Geräuscharmes Kraftfahrzeug“

(Fundstelle: BGBl. I 2012, 787)



Buchstabe „G“ hinsichtlich Schriftart und -größe gemäß DIN 1451, Teil 2, Ausgabe Februar 1986 (Bezugsquelle siehe § 73). Schriftgröße $h = 125$ mm. Die Farbtöne sind dem Farbtonregister RAL 840 HR des RAL Deutsches Institut für Gütersicherung und Kennzeichnung e. V., Siegburger Straße 39, 53757 St. Augustin, zu entnehmen, und zwar ist als Farbton zu wählen für weiß: RAL 9001 und für grün: RAL 6001. Die Farben dürfen nicht retroreflektierend sein.

Ergänzungsbestimmung:

Das Zeichen ist an der Fahrzeugvorderseite sichtbar und fest anzubringen; es darf zusätzlich auch an der Fahrzeugrückseite angebracht sein.

Anlage XVI (zu § 47 Absatz 2 Satz 2)

Maßnahmen gegen die Emission verunreinigender Stoffe aus Dieselmotoren zum Antrieb von land- oder forstwirtschaftlichen Zugmaschinen

(Fundstelle: BGBl. I 2012, 788 - 802)

Allgemeines

1 Anwendungsbereich

Diese Anlage gilt, soweit in den Anhängen I bis X nichts anderes bestimmt ist, für land- oder forstwirtschaftliche Zugmaschinen mit Dieselmotor (Kompressionszündungsmotor). Im Sinne dieser Anlage sind land- oder forstwirtschaftliche Zugmaschinen alle Kraftfahrzeuge auf Rädern oder Raupenkettensystemen mit wenigstens zwei Achsen, deren Funktion im Wesentlichen in der Zugleistung besteht und die besonders zum Ziehen, Schieben, Tragen oder zur Betätigung bestimmter Geräte, Maschinen oder Anhänger eingerichtet sind, die zur Verwendung in land- oder forstwirtschaftlichen Betrieben bestimmt sind.

(2) (weggefallen)

3 Anwendung der Vorschriften auf land- oder forstwirtschaftliche luftbereifte Zugmaschinen mit zwei Achsen und einer bauartbedingten Höchstgeschwindigkeit zwischen 6 km/h und 25 km/h im Rahmen der Richtlinien der Europäischen Gemeinschaften

3.1 Bei Anträgen auf Genehmigung auf Grund von Richtlinien der Europäischen Gemeinschaften hat das Kraftfahrt-Bundesamt das Formblatt nach Anhang X auszufüllen und je eine Abschrift dem Hersteller oder seinem Beauftragten und den zuständigen Verwaltungen der anderen Mitgliedstaaten der Europäischen Gemeinschaften zu übersenden.

3.2 Wird die Übereinstimmung eines Fahrzeugtyps mit den Anforderungen dieser Anlage durch die Vorlage eines Formblatts nach Anhang X, das von einem Mitgliedstaat der Europäischen Gemeinschaften ausgefertigt wurde, nachgewiesen, so wird der Fahrzeugtyp gemäß § 21a Absatz 1a als bedingungsgemäß anerkannt.

Anhang I¹⁾

Begriffsbestimmungen, Antrag auf Erteilung einer EWG-Betriebserlaubnis,

Kennzeichen für den korrigierten Wert des Absorptionskoeffizienten, Vorschriften und Prüfung, Übereinstimmung der Produktion

- 1 (weggefallen)
- 2 Begriffsbestimmungen**
- 2.1 (weggefallen)
- 2.2 „Zugmaschinentyp hinsichtlich der Begrenzung der Emission verunreinigender Stoffe aus dem Motor“ bezeichnet Zugmaschinen, die untereinander keine wesentlichen Unterschiede aufweisen; solche Unterschiede können insbesondere die Merkmale der Zugmaschine und des Motors nach Anhang II sein.
- 2.3 „Dieselmotor“ bezeichnet einen Motor, der nach dem Prinzip der Kompressionszündung arbeitet.
- 2.4 „Kaltstarteinrichtung“ bezeichnet eine Einrichtung, die nach ihrer Einschaltung die dem Motor zugeführte Kraftstoffmenge vorübergehend vergrößert und die dazu dient, das Anlassen des Motors zu erleichtern.
- 2.5 „Trübungsmessgerät“ bezeichnet ein Gerät, das dazu dient, die Absorptionskoeffizienten der von den Zugmaschinen emittierten Auspuffgase stetig zu messen.
- 3 Antrag auf Erteilung der EWG-Betriebserlaubnis**
- 3.1 Der Antrag auf Erteilung einer Betriebserlaubnis ist vom Zugmaschinenhersteller oder seinem Beauftragten einzureichen.
- 3.2 Dem Antrag sind folgende Unterlagen in dreifacher Ausfertigung beizufügen.
 - 3.2.1 Beschreibung der Motorbauart, die alle Angaben nach Anhang II enthält.
 - 3.2.2 Zeichnungen des Brennraums und des Kolbenbodens.
- 3.3 Ein Motor und seine Ausrüstungsteile nach Anhang II für den Einbau in die zu genehmigende Zugmaschine sind der für die Durchführung der Prüfungen nach Punkt 5 zuständigen Behörde zur Verfügung zu stellen. Auf Antrag des Herstellers kann die Prüfung jedoch, wenn die für die Durchführung der Prüfungen zuständige Behörde dies zulässt, an einer Zugmaschine durchgeführt werden, die für den zu genehmigenden Zugmaschinentyp repräsentativ ist.
- 3.A EWG-Betriebserlaubnis**

Dem Formblatt für die Erteilung der EWG-Betriebserlaubnis ist ein Formblatt nach dem Muster des Anhangs X beizufügen.
- 4 Kennzeichen für den korrigierten Wert des Absorptionskoeffizienten**
- 4.1 (weggefallen)
- 4.2 (weggefallen)
- 4.3 (weggefallen)
- 4.4 An jeder Zugmaschine, die einem nach dieser Richtlinie genehmigten Typ entspricht, ist sichtbar und an gut zugänglicher Stelle, die im Anhang zum EWG-Betriebserlaubnisbogen nach Anhang X anzugeben ist, ein rechteckiges Kennzeichen mit dem korrigierten Wert des Absorptionskoeffizienten anzubringen, der bei der Erteilung der Betriebserlaubnis während der Prüfung bei freier Beschleunigung erhalten wurde, angegeben in m^{-1} , und der bei der Genehmigung nach dem in Nummer 3.2 des Anhangs IV beschriebenen Verfahren festgestellt wurde.
- 4.5 Das Kennzeichen muss deutlich lesbar und unverwischbar sein.
- 4.6 Anhang IX enthält ein Muster dieses Kennzeichens.
- 5 Vorschriften und Prüfungen**
- 5.1 **Allgemeines**

Die Teile, die einen Einfluss auf die Emission verunreinigender Stoffe haben können, müssen so entworfen, gebaut und angebracht sein, dass die Zugmaschine unter normalen Betriebsbedingungen trotz der Schwingungen, denen sie ausgesetzt ist, den technischen Vorschriften dieser Richtlinie entspricht.
- 5.2 **Vorschriften über die Kaltstarteinrichtungen**

- 5.2.1 Die Kaltstarteinrichtung muss so beschaffen sein, dass sie weder eingeschaltet werden noch in Betrieb bleiben kann, wenn der Motor unter normalen Betriebsbedingungen läuft.
- 5.2.2 Nummer 5.2.1 gilt nicht, wenn mindestens eine der folgenden Bedingungen erfüllt wird:
- 5.2.2.1 Wenn bei eingeschalteter Kaltstarteinrichtung der Absorptionskoeffizient durch die Motorabgase bei gleichbleibenden Drehzahlen – gemessen nach dem Verfahren des Anhangs III – die in Anhang VI angegebenen Grenzwerte nicht überschreitet.
- 5.2.2.2 Wenn die dauernde Einschaltung der Kaltstarteinrichtung innerhalb einer angemessenen Frist den Stillstand des Motors zur Folge hat.
- 5.3 **Vorschriften über die Emission verunreinigender Stoffe**
- 5.3.1 Die Messung der Emission verunreinigender Stoffe aus einer Zugmaschine des Typs, der zur Erteilung der EWG-Betriebserlaubnis vorgeführt wurde, ist nach den beiden Verfahren der Anhänge III und IV durchzuführen, wobei der eine Anhang die Prüfungen bei gleichbleibenden Drehzahlen und der andere die Prüfungen bei freier Beschleunigung betrifft²⁾.
- 5.3.2 Der nach dem Verfahren des Anhangs III gemessene Wert der Emission verunreinigender Stoffe darf die in Anhang VI angegebenen Grenzwerte nicht überschreiten.
- 5.3.3 Für Motoren mit Abgasturboladern darf der bei freier Beschleunigung gemessene Wert des Absorptionskoeffizienten höchstens gleich dem Größtwert sein, der nach Anhang VI für den Nennwert des Luftdurchsatzes vorgesehen ist, der dem höchsten bei den Prüfungen bei gleichbleibenden Drehzahlen gemessenen Absorptionskoeffizienten, erhöht um $0,5 \text{ m}^{-1}$, entspricht.
- 5.4 Gleichwertige Messgeräte sind zulässig. Wird ein anderes Gerät als ein Gerät nach Anhang VII benützt, so ist seine Gleichwertigkeit für den betreffenden Motor nachzuweisen.
- 6 (weggefallen)
- 7 Übereinstimmung der Produktion**
- 7.1 Jede Zugmaschine der Serie muss dem genehmigten Zugmaschinentyp hinsichtlich der Bauteile entsprechen, die einen Einfluss auf die Emission verunreinigender Stoffe aus dem Motor haben können.
- 7.2 (weggefallen)
- 7.3 Im Allgemeinen ist die Übereinstimmung der Produktion hinsichtlich der Begrenzung der Emission verunreinigender Stoffe aus dem Dieselmotor auf Grund der Beschreibung im Anhang zum EWG-Betriebserlaubnisbogen nach Anhang X zu überprüfen.
- 7.3.1 Bei der Nachprüfung einer aus der Serie entnommenen Zugmaschine ist wie folgt zu verfahren:
- 7.3.1.1 Eine noch nicht eingefahrene Zugmaschine ist der Prüfung in freier Beschleunigung nach Anhang IV zu unterziehen. Die Zugmaschine gilt als mit dem genehmigten Typ übereinstimmend, wenn der festgestellte Wert des Absorptionskoeffizienten den im Kennzeichen angegebenen Wert um nicht mehr als $0,5 \text{ m}^{-1}$ überschreitet.
- 7.3.1.2 Wenn der bei der Prüfung nach Nummer 7.3.1.1 festgestellte Wert den im Kennzeichen angegebenen Wert um mehr als $0,5 \text{ m}^{-1}$ überschreitet, ist eine Zugmaschine des betreffenden Typs oder deren Motor einer Prüfung bei verschiedenen gleichbleibenden Drehzahlen nach Anhang III zu unterziehen. Der Emissionswert darf die Grenzwerte nach Anhang VI nicht überschreiten.
- 1) Der Wortlaut der Anhänge entspricht dem der Regelung Nr. 24 der UN-Wirtschaftskommission für Europa; insbesondere ist die Gliederung in Punkte die Gleiche; entspricht einem Punkt der Regelung Nr. 24 kein solcher in der vorliegenden Richtlinie, so wird seine Zahl in Klammern zum Vermerk aufgeführt.
- 2) Die Prüfung bei freier Beschleunigung wird insbesondere durchgeführt, um einen Bezugswert für diejenigen Behörden zu erhalten, die dieses Verfahren für die Nachprüfung der in Betrieb befindlichen Fahrzeuge benützen.

Anhang II
Hauptmerkmale der Zugmaschine
und des Motors und Angaben über die Durchführung der Prüfungen¹⁾

1 Beschreibung des Motors

- 1.1 Marke:
- 1.2 Typ:
- 1.3 Arbeitsweise: Viertakt/Zweitakt²⁾
- 1.4 Bohrung: mm
- 1.5 Hub: mm
- 1.6 Zahl der Zylinder:
- 1.7 Hubraum: cm³
- 1.8 Kompressionsverhältnis³⁾ :
- 1.9 Art der Kühlung:
- 1.10 Aufladung mit/ohne²⁾ Beschreibung des Systems:
.....
- 1.11 Luftfilter: Zeichnungen oder Marken und Typen:
.....

2 Zusätzliche Einrichtungen zur Verminderung der Abgastrübung (falls vorhanden und nicht unter einem anderen Punkt erfasst) Beschreibung und Skizzen:

3 Kraftstoff-Speisesystem

- 3.1 Beschreibung und Skizzen der Ansaugleitungen nebst Zubehör
(Vorwärmer, Ansaugschalldämpfer usw.):
- 3.2 Kraftstoffzufuhr:
- 3.2.1 Kraftstoffpumpe:
Druck³⁾ oder charakteristisches Diagramm³⁾
- 3.2.2 Einspritzvorrichtung:
- 3.2.2.1 Pumpe
- 3.2.2.1.1 Marke(n):
- 3.2.2.1.2 Typ(en):
- 3.2.2.1.3 Einspritzmenge: mm³ je Hub bei U/min
der Pumpe¹⁾ bei Vollförderung oder charakteristisches Diagramm²⁾¹⁾ :
.....
Angabe des verwendeten Verfahrens: am Motor/auf dem Pumpenprüfstand²⁾
- 3.2.2.1.4 Einspritzzeitpunkt:
- 3.2.2.1.4.1 Verstellkurve des Spritzverstellers:
- 3.2.2.1.4.2 Einstellung des Einspritzzeitpunkts:
- 3.2.2.2 Einspritzleitungen
- 3.2.2.2.1 Länge:
- 3.2.2.2.2 Lichter Durchmesser:
- 3.2.2.3 Einspritzdüse(n):
- 3.2.2.3.1 Marke(n):
- 3.2.2.3.2 Typ(en):

- 3.2.2.3.3 Einspritzdruck: bar¹⁾
oder Einspritzdiagramm²⁾¹⁾ :
- 3.2.2.4 Regler
 - 3.2.2.4.1 Marke(n):
 - 3.2.2.4.2 Typ(en):
 - 3.2.2.4.3 Drehzahl bei Beginn der Abregelung bei Last: U/min
 - 3.2.2.4.4 Größte Drehzahl ohne Last: U/min
 - 3.2.2.4.5 Leerlaufdrehzahl: U/min
- 3.3 Kaltstarteinrichtung
 - 3.3.1 Marke(n):
 - 3.3.2 Typ(en):
 - 3.3.3 Beschreibung:
- 4 Ventile**
 - 4.1 Maximale Ventilhubhöhe und Öffnungs- sowie Schließwinkel, bezogen auf die Totpunkte:
.....
 - 4.2 Prüf- und/oder Einstellspiel²⁾ :
- 5 Auspuffanlage**
 - 5.1 Beschreibung und Skizzen:
 - 5.2 Mittlerer Gegendruck bei größter Leistung:
..... mm WS/Pascal (Pa)
- 6 Kraftübertragung**
 - 6.1 Trägheitsmoment des Motorschwungrades:
.....
 - 6.2 Zusätzliches Trägheitsmoment, wenn das Getriebe sich in Leerlaufstellung befindet:
.....
- 7 Zusätzliche Angaben über die Prüfbedingungen**
 - 7.1 Verwendetes Schmiermittel
 - 7.1.1 Marke(n):
 - 7.1.2 Typ(en):
(Wenn dem Kraftstoff ein Schmiermittel zugesetzt ist, muss der Prozentanteil des Öls angegeben werden)
- 8 Kenndaten des Motors**
 - 8.1 Drehzahl im Leerlauf: U/min³⁾
 - 8.2 Drehzahl bei Höchstleistung: U/min³⁾
 - 8.3 Leistung an den sechs Messpunkten nach Punkt 2.1 des Anhangs III
 - 8.3.1 Leistung des Motors auf dem Prüfstand:
(nach BSI-CUNA-DIN-GOST-IGM-ISO-SAE- usw. Norm)
 - 8.3.2 Leistung an den Rädern der Zugmaschine

Drehzahl (n) U/min	Leistung kW
1.
2.
3.
4.
5.
6.

- 1) Für nicht herkömmliche Motoren oder Systeme sind vom Hersteller entsprechende Angaben zu machen.
- 2) Nichtzutreffendes streichen.
- 3) Toleranz angeben.

Anhang III **Prüfung bei gleichbleibenden Drehzahlen**

1 Einleitung

- 1.1 Dieser Anhang beschreibt das Verfahren für die Durchführung der Prüfung des Motors bei verschiedenen gleichbleibenden Drehzahlen bei 80 Prozent der Volllast.
- 1.2 Die Prüfung kann entweder an einer Zugmaschine oder an einem Motor vorgenommen werden.

2 Messverfahren

- 2.1 Die Trübung der Abgase ist bei gleichbleibender Drehzahl bei 80 Prozent der Volllast des Motors zu messen. Es sind sechs Messungen vorzunehmen, die gleichmäßig zwischen der Höchstleistungsdrehzahl des Motors und der größeren der folgenden Motordrehzahlen aufzuteilen sind:
 - 55 Prozent der Höchstleistungsdrehzahl,
 - 1 000 U/min.Die äußeren Messpunkte müssen an den Enden des vorstehend angegebenen Messbereichs liegen.
- 2.2 Für Dieselmotoren mit Ladeluftgebläse, das beliebig eingeschaltet werden kann, und bei denen die Einschaltung des Ladeluftgebläses selbsttätig eine Erhöhung der Einspritzmenge mit sich bringt, sind die Messungen mit und ohne Aufladung durchzuführen.
Für jede Drehzahl gilt der jeweils erhaltene größere Wert als Messwert.

3 Prüfbedingungen

- 3.1 Zugmaschinen oder Motor
 - 3.1.1 Der Motor oder die Zugmaschine ist in gutem mechanischen Zustand vorzuführen. Der Motor muss eingelaufen sein.
 - 3.1.2 Der Motor ist mit der Ausrüstung nach Anhang II zu prüfen.
 - 3.1.3 Der Motor muss nach den Angaben des Herstellers und nach Anhang II eingestellt sein.
 - 3.1.4 Die Auspuffanlage darf kein Leck aufweisen, das eine Verdünnung der Abgase zur Folge hat.
 - 3.1.5 Der Motor muss sich unter den nach Angaben des Herstellers normalen Betriebsbedingungen befinden. Insbesondere müssen das Kühlwasser und das Öl die vom Hersteller angegebene normale Temperatur haben.
- 3.2 Kraftstoff
Als Kraftstoff ist der Bezugskraftstoff nach den technischen Daten des Anhangs V zu benützen.
- 3.3. Prüfraum
 - 3.3.1 Die absolute Temperatur T in Kelvin des Prüfraums und der atmosphärische Druck H in Torr sind festzustellen. Dann ist der Faktor F zu ermitteln, der wie folgt bestimmt ist:

$$F = \left(\frac{750}{H_i}\right)^{0,65} \times \left(\frac{T}{298}\right)^{0,5}$$

3.3.2 Eine Prüfung ist nur anzuerkennen, wenn $0,98 \leq F \leq 1,02$ ist.

3.4 Entnahme- und Messgeräte

Der Absorptionskoeffizient der Abgase ist mit einem Trübungsmessgerät zu bestimmen, das den Vorschriften des Anhangs VII entspricht und das nach Anhang VIII aufgebaut ist.

4 Grenzwerte

4.1 Für jede der sechs Drehzahlen, bei denen Messungen der Absorptionskoeffizienten nach Nummer 2.1 vorgenommen werden, wird der Nennwert des Luftdurchsatzes G in Liter/Sekunde nach den folgenden Formeln berechnet:

-
für Zweitaktmotoren $G = \frac{V_n}{60}$

-
für Viertaktmotoren $G = \frac{V_n}{120}$

V: Hubraum des Motors in Liter,
n: Drehzahl in Umdrehungen/Minute.

4.2 Für jede Drehzahl darf der Absorptionskoeffizient der Abgase den Grenzwert nach der Tabelle in Anhang VI nicht überschreiten. Entspricht der Luftdurchsatzwert keinem der in dieser Tabelle angegebenen Werte, so gilt der durch lineare Interpolation ermittelte Grenzwert.

Anhang IV Prüfung bei freier Beschleunigung

1 Prüfbedingungen

1.1 Die Prüfung ist an einer Zugmaschine oder an einem Motor vorzunehmen, der der Prüfung nach Anhang III unterzogen wurde.

1.1.1 Wird die Prüfung an einem Motor auf dem Prüfstand durchgeführt, so hat sie möglichst bald nach der Prüfung der Trübung bei gleichbleibenden Drehzahlen zu erfolgen. Insbesondere müssen das Kühlwasser und das Öl die vom Hersteller angegebene normale Temperatur haben.

1.1.2 Wird die Prüfung an einer stillstehenden Zugmaschine durchgeführt, so ist der Motor zuvor durch eine Straßenfahrt auf normale Betriebsbedingungen zu bringen. Die Prüfung hat möglichst bald nach Beendigung der Straßenfahrt zu erfolgen.

1.2 Der Brennraum darf nicht durch einen länger dauernden Leerlauf vor der Prüfung abgekühlt oder verschmutzt werden.

1.3 Es gelten die Prüfbedingungen nach den Nummern 3.1, 3.2 und 3.3 des Anhangs III.

1.4 Für die Entnahme- und Messgeräte gelten die Bedingungen nach Nummer 3.4 des Anhangs III.

2 Durchführung der Prüfungen

2.1 Wird die Prüfung auf einem Prüfstand vorgenommen, so ist der Motor von der Bremse zu lösen; diese ist entweder durch die sich drehenden Teile des Getriebes in Leerlaufstellung oder durch eine Schwungmasse, die diesen Teilen möglichst genau entspricht, zu ersetzen.

2.2 Wird die Prüfung an einer Zugmaschine durchgeführt, so muss sich das Getriebe in Leerlaufstellung befinden und die Kupplung eingerückt sein.

2.3 Bei Leerlauf des Motors ist das Fahrpedal schnell und stoßfrei so durchzutreten, dass die größte Fördermenge der Einspritzpumpe erzielt wird. Diese Stellung ist beizubehalten, bis die größte Drehzahl des Motors erreicht wird und der Regler abregelt. Sobald diese Drehzahl erreicht ist, wird das Gaspedal losgelassen, bis der Motor wieder auf Leerlauf geht und das Trübungsmessgerät sich wieder im entsprechenden Zustand befindet.

2.4 Der Vorgang nach Nummer 2.3 ist mindestens sechsmal zu wiederholen um die Auspuffanlage zu reinigen und um gegebenenfalls die Geräte nachstellen zu können. Die Höchstwerte der Trübung sind bei jeder der aufeinanderfolgenden Beschleunigungen festzuhalten, bis man konstante Werte erhält. Die Werte, die während des Leerlaufs des Motors nach jeder Beschleunigung auftreten, sind nicht zu berücksichtigen. Die abgelesenen Werte gelten als konstant, wenn vier aufeinanderfolgende Werte

innerhalb einer Bandbreite von $0,25 \text{ m}^{-1}$ liegen und dabei keine stetige Abnahme festzustellen ist. Der festzuhaltende Absorptionskoeffizient X_M ist das arithmetische Mittel dieser vier Werte.

- 2.5 Für Motoren mit Ladeluftgebläse gelten folgende besondere Vorschriften:
- 2.5.1 Für Motoren mit Ladeluftgebläse, das mit dem Motor mechanisch gekuppelt oder von diesem mechanisch angetrieben wird und das auskuppelbar ist, sind zwei vollständige Messreihen mit vorhergehenden Beschleunigungen durchzuführen, wobei das Ladeluftgebläse einmal eingekuppelt und das andere Mal ausgekuppelt ist. Als Messergebnis ist der höhere Wert der beiden Messreihen festzuhalten.
- 2.5.2 Für Motoren mit Ladeluftgebläse, die durch Nebenschluss (Bypass) vom Führersitz aus abgeschaltet werden können, ist die Prüfung mit und ohne Nebenschluss durchzuführen. Als Messergebnis ist der höhere Wert der beiden Messreihen festzuhalten.

3 Ermittlung des korrigierten Werts des Absorptionskoeffizienten

3.1 Bezeichnungen

- X_M Wert des Absorptionskoeffizienten, gemessen bei freier Beschleunigung nach Nummer 2.4;
- X_L korrigierter Wert des Absorptionskoeffizienten bei freier Beschleunigung;
- S_M Wert des Absorptionskoeffizienten, gemessen bei gleichbleibender Drehzahl (Nummer 2.1 des Anhangs III), der dem bei gleichem Luftdurchsatz vorgeschriebenen Grenzwert am nächsten kommt;
- S_L Wert des Absorptionskoeffizienten, der nach Nummer 4.2 des Anhangs III für den Luftdurchsatz vorgeschrieben ist, der dem Messpunkt entspricht, der zum Wert S_M führte;
- L effektive Länge des Lichtstrahls im Trübungsmessgerät.

- 3.2 Sind die Absorptionskoeffizienten in m^{-1} und die effektive Länge des Lichtstrahls in Meter ausgedrückt, so ist der korrigierte Wert X_L der kleinere der beiden nachfolgenden Ausdrücke:

$$X'_L = \frac{S_L}{S_M} \times X_M \text{ oder } X''_L = X_M + 0,5$$

Anhang V Technische Daten des Bezugskraftstoffs für die Prüfung zur Erteilung der Betriebserlaubnis und für die Nachprüfung der Übereinstimmung der Produktion

	Grenzwerte und Einheiten	Verfahren
Dichte 15/4 °C	$0,830 \pm 0,005$	ASTM D 1 298-67
Siedeverlauf		ASTM D 86-67
50 %	min. 245 °C	
90 %	330 ± 10 °C	
Siedeende	max. 370 °C	
Cetanzahl	54 ± 3	ASTM D 976-66
kinematische Viskosität bei 100 °F	$3 \pm 0,5$ cSt	ASTM D 445-65
Schwefelgehalt	$0,4 \pm 0,1$ Gew. %	ASTM D 129-64
Flammpunkt	min. 55 °C	ASTM D 93-71
Trübungspunkt	max. -7 °C	ASTM D 2 500-66
Anilinpunkt	$69 \text{ °C} \pm 5 \text{ °C}$	ASTM D 611-64
Kohlenstoffanteil für 10 % Rückstand	max. 0,2 Gew. %	ASTM D 524-64
Aschegehalt	max. 0,01 Gew. %	ASTM D 482-63
Wassergehalt	max. 0,05 Gew. %	ASTM D 95-70

	Grenzwerte und Einheiten	Verfahren
Kupferlamellenkorrosion bei 100 °C	max. 1	ASTM D 130-68
unterer Heizwert	{ 10 250 ± 100 kcal/kg 18 450 ± 180 BTU/lb }	ASTM D 2-68 (Ap. VI)
Säurezahl	null mg KOH/g	ASTM D 974-64

Anmerkung: Der Kraftstoff darf nur durch direkte Destillation gewonnen werden; er braucht nicht entschwefelt zu sein; er darf keinerlei Zusatzstoffe enthalten.

Anhang VI Grenzwerte für die Prüfung bei gleichbleibenden Drehzahlen

Nennwerte des Luftdurchsatzes G Liter/Sekunde	Absorptionskoeffizient k m ⁻¹
≤ 42	2,26
45	2,19
50	2,08
55	1,985
60	1,90
65	1,84
70	1,775
75	1,72
80	1,665
85	1,62
90	1,575
95	1,535
100	1,495
105	1,465
110	1,425
115	1,395
120	1,37
125	1,345
130	1,32
135	1,30
140	1,27
145	1,25
150	1,225
155	1,205
160	1,19
165	1,17
170	1,155
175	1,14
180	1,125
185	1,11
190	1,095
195	1,08
≥ 200	1,065

Anmerkung: Die vorstehenden Werte sind auf 0,01 oder 0,005 gerundet; dies bedeutet jedoch nicht, dass die Messungen mit dieser Genauigkeit durchgeführt werden müssen.

Anhang VII Eigenschaften der Trübungsmessgeräte

1 Anwendungsbereich

In diesem Anhang sind die Bedingungen festgelegt, denen die Trübungsmessgeräte entsprechen müssen, die für Prüfungen nach den Anhängen III und IV benutzt werden.

2 Grundsätzliche Vorschriften für die Trübungsmessgeräte

- 2.1 Das zu messende Gas muss sich in einer Kammer befinden, deren Innenflächen nicht reflektierend sind.
- 2.2 Die effektive Länge der Lichtabsorptionsstrecke ist unter Berücksichtigung des möglichen Einflusses von Schutzeinrichtungen für die Lichtquelle und für die Fozelle zu bestimmen. Diese effektive Länge ist auf dem Gerät anzugeben.
- 2.3 Die Anzeigeeinrichtung des Trübungsmessgeräts muss zwei Skalen haben. Die eine muss absolute Einheiten der Lichtabsorption von 0 bis ∞ (m^{-1}) aufweisen, die andere muss linear von 0 bis 100 geteilt sein; beide Skalen müssen sich von dem Wert 0 für den gesamten Lichtstrom bis zu dem Größtwert der Skalen für die vollständige Lichtundurchlässigkeit erstrecken.

3 Bauvorschriften

3.1 Allgemeines

Trübungsmessgeräte müssen so beschaffen sein, dass die Rauchkammer mit Rauch gleichmäßiger Trübung gefüllt ist, wenn sie bei gleichbleibenden Drehzahlen betrieben werden.

3.2 Rauchkammer und Gehäuse des Trübungsmessgeräts

- 3.2.1 Das auf die Fozelle fallende Streulicht, das von inneren Reflektionen oder von Lichtstreuung herrührt, muss auf ein Mindestmaß beschränkt sein (zum Beispiel durch eine mattschwarze Oberfläche der inneren Flächen und eine geeignete allgemeine Anordnung).
- 3.2.2 Die optischen Eigenschaften müssen gewährleisten, dass der Wert für Streuung und Reflektion zusammen eine Einheit der linearen Skala nicht überschreitet, wenn die Rauchkammer durch Rauch mit einem Absorptionskoeffizienten von etwa $1,7 \text{ m}^{-1}$ gefüllt ist.

3.3 Lichtquelle

Die Lichtquelle muss aus einer Glühlampe bestehen, deren Farbtemperatur zwischen 2 800 und 3 250 K liegt.

3.4 Empfänger

- 3.4.1 Der Empfänger muss aus einer Fozelle bestehen, deren spektrale Empfindlichkeit der Hellempfindlichkeitskurve des menschlichen Auges angepasst ist (Höchstempfindlichkeit im Bereich 550/570 nm, weniger als 4 Prozent dieser Höchstempfindlichkeit unter 430 nm und über 680 nm).
- 3.4.2 Der elektrische Kreis einschließlich der Anzeigeeinrichtung muss so beschaffen sein, dass der von der Fozelle gelieferte Strom eine lineare Funktion der Stärke des empfangenen Lichts innerhalb des Betriebstemperaturbereichs der Fozelle ist.

3.5 Skalen

- 3.5.1 Der Absorptionskoeffizient k ist aus der Formel $\Phi = \Phi_0 \cdot e^{-kL}$ zu berechnen, wobei L die effektive Länge der Lichtabsorptionsstrecke, Φ_0 der eintretende Lichtstrom und Φ der austretende Lichtstrom sind. Kann die effektive Länge L eines Trübungsmessgerätetyps nicht unmittelbar von dessen Geometrie her bestimmt werden, so ist die effektive Länge L
- entweder nach dem in Nummer 4 beschriebenen Verfahren
 - oder durch Vergleich mit einem anderen Trübungsmessgerätetyp, dessen effektive Länge bekannt ist, zu bestimmen.
- 3.5.2 Der Zusammenhang zwischen der linearen Skala mit der Teilung 0 bis 100 und dem Absorptionskoeffizienten k ist durch die Formel

$$k = -\frac{1}{L} \log_e \left(1 - \frac{N}{100} \right)$$

gegeben. Dabei bedeutet N einen Ablesewert auf der linearen Skala und k den entsprechenden Wert des Absorptionskoeffizienten.

- 3.5.3 Die Anzeigeeinrichtung des Trübungsmessgeräts muss es ermöglichen, einen Absorptionskoeffizienten von $1,7 \text{ m}^{-1}$ mit einer Genauigkeit von $0,025 \text{ m}^{-1}$ abzulesen.
- 3.6 **Einstellung und Prüfung des Messgeräts**
- 3.6.1 Der elektrische Kreis der Fozelle und der Anzeigeeinrichtung muss einstellbar sein, um den Zeiger auf 0 bringen zu können, wenn der Lichtstrom durch die mit reiner Luft gefüllte Rauchkammer oder eine Kammer mit gleichen Eigenschaften geht.
- 3.6.2 Bei ausgeschalteter Lampe und offenem oder kurzgeschlossenem elektrischem Kreis muss die Anzeige auf der Skala für den Absorptionskoeffizienten ∞ betragen, und nach Wiedereinschalten des Kreises muss die Anzeige bei ∞ bleiben.
- 3.6.3 Es ist die folgende Nachprüfung durchzuführen: In die Rauchkammer wird ein Filter eingeführt, der ein Gas mit einem bekannten Absorptionskoeffizienten k darstellt, der, nach Nummer 3.5.1 gemessen, zwischen $1,6 \text{ m}^{-1}$ und $1,8 \text{ m}^{-1}$ beträgt. Der Wert k muss mit einer Genauigkeit von $0,025 \text{ m}^{-1}$ bekannt sein. Die Nachprüfung besteht darin, festzustellen, ob dieser Wert um nicht mehr als $0,05 \text{ m}^{-1}$ von dem vom Anzeigegerät abgelesenen Wert abweicht, wenn der Filter zwischen Lichtquelle und Fozelle gebracht wird.
- 3.7 **Ansprechzeit des Trübungsmessgeräts**
- 3.7.1 Die Ansprechzeit des elektrischen Messkreises, angegeben als die Zeit, innerhalb derer der Zeiger 90 Prozent des Skalenendwerts erreicht, wenn ein vollständig lichtundurchlässiger Schirm vor die Fozelle gebracht wird, muss zwischen 0,9 und 1,1 Sekunden liegen.
- 3.7.2 Die Dämpfung des elektrischen Messkreises muss so sein, dass das erste Überschwingen über die schließlich konstante Anzeige nach jeder plötzlichen Änderung des Eingangswerts (zum Beispiel Einbringen des Prüffilters) nicht mehr als 4 Prozent dieses Werts in Einheiten der linearen Skala beträgt.
- 3.7.3 Die Ansprechzeit des Trübungsmessgeräts, bedingt durch physikalische Erscheinungen in der Rauchkammer, ist die Zeit, die zwischen dem Beginn des Eintritts der Gase in das Messgerät und der vollständigen Füllung der Rauchkammer vergeht; sie darf 0,4 Sekunden nicht überschreiten.
- 3.7.4 Diese Vorschriften gelten nur für Trübungsmessgeräte, die für Trübungsmessungen bei freier Beschleunigung benützt werden.
- 3.8 **Druck des zu messenden Gases und der Spülluft**
- 3.8.1 Der Druck der Abgase in der Rauchkammer darf vom Umgebungsdruck um nicht mehr als 735 Pa abweichen.
- 3.8.2 Die Druckschwankungen des zu messenden Gases und der Spülluft dürfen keine größere Veränderung des Absorptionskoeffizienten als $0,05 \text{ m}^{-1}$ bei einem zu messenden Gas hervorrufen, das einen Absorptionskoeffizienten von $1,7 \text{ m}^{-1}$ hat.
- 3.8.3 Das Trübungsmessgerät muss mit geeigneten Einrichtungen für die Messung des Drucks in der Rauchkammer versehen sein.
- 3.8.4 Die Grenzen der zulässigen Druckschwankungen des Gases und der Spülluft in der Rauchkammer sind vom Hersteller des Geräts anzugeben.
- 3.9 **Temperatur des zu messenden Gases**
- 3.9.1 Die Temperatur des zu messenden Gases muss an jedem Punkt der Rauchkammer zwischen $70 \text{ }^\circ\text{C}$ und einer vom Hersteller des Trübungsmessgeräts angegebenen Höchsttemperatur liegen, sodass die Ablesungen in diesem Temperaturbereich um nicht mehr als $0,1 \text{ m}^{-1}$ schwanken, wenn die Kammer mit einem Gas gefüllt ist, das einen Absorptionskoeffizienten von $1,7 \text{ m}^{-1}$ hat.
- 3.9.2 Das Trübungsmessgerät muss mit geeigneten Einrichtungen für die Temperaturmessung in der Rauchkammer versehen sein.

4 Effektive Länge „L“ des Trübungsmessgeräts

- 4.1 **Allgemeines**

- 4.1.1 In einigen Trübungsmessgerätetypen weisen die Gase zwischen der Lichtquelle und der Fozelle oder zwischen den transparenten Teilen, die die Lichtquelle und die Fozelle schützen, keine gleichmäßige Trübung auf. In solchen Fällen ist die tatsächliche Länge L jene einer Gassäule mit einheitlicher Trübung, die zu der gleichen Lichtabsorption führt wie jene, die festgestellt wird, wenn das Gas normal durch das Trübungsmessgerät geht.
- 4.1.2 Die effektive Länge der Lichtabsorptionsstrecke erhält man, indem man die Anzeige N des normal arbeitenden Trübungsmessgeräts mit der Anzeige N_0 des Trübungsmessgeräts vergleicht, das derart geändert ist, dass das Prüfgas eine genau definierte Länge L_0 füllt.
- 4.1.3 Für die Berichtigung des Nullpunkts sind rasch aufeinander folgende Vergleichsanzeigen zu verwenden.
- 4.2 Verfahren für die Ermittlung der effektiven Länge L
- 4.2.1 Die Prüfgase müssen Abgase mit konstanter Trübung oder absorbierende Gase sein, deren Dichte nahezu jener der Abgase entspricht.
- 4.2.2 Bei dem Trübungsmessgerät ist eine Säule der Länge L_0 genau zu bestimmen, die einheitlich mit Prüfgas gefüllt werden kann und deren Grundflächen nahezu senkrecht zur Richtung der Lichtstrahlen sind. Diese Länge L_0 sollte nicht erheblich von der angenommenen effektiven Länge des Trübungsmessgeräts abweichen.
- 4.2.3 Die Durchschnittstemperatur der Prüfgase in der Rauchkammer ist zu messen.
- 4.2.4 Falls erforderlich, darf ein zur Dämpfung der Schwingungen genügend großes Beruhigungsgefäß kompakter Bauweise in die Entnahmeleitungen so nahe wie möglich bei der Entnahmesonde eingebaut werden. Auch eine Kühleinrichtung ist zulässig. Durch den Einbau des Beruhigungsgefäßes und des Kühlers darf die Zusammensetzung der Abgase nicht wesentlich beeinflusst werden.
- 4.2.5 Die Prüfung zur Bestimmung der effektiven Länge besteht darin, dass man eine Probe der Prüfgase zunächst durch das normal arbeitende Trübungsmessgerät und anschließend durch das gleiche Gerät führt, das nach Nummer 4.1.2 geändert wurde.
- 4.2.5.1 Die von dem Trübungsmessgerät abgegebenen Werte sind während der Prüfung mit einem schreibenden Gerät aufzuzeichnen, dessen Ansprechzeit höchstens gleich derjenigen des Trübungsmessgeräts ist.
- 4.2.5.2 Bei normal arbeitenden Trübungsmessgeräten gibt die lineare Skala den Wert N an, und die Anzeige der mittleren Temperatur der Gase ist T in Kelvin.
- 4.2.5.3 Bei bekannter Länge L_0 , gefüllt mit demselben Prüfgas, gibt die lineare Skala den Wert N_0 an, und die Anzeige der mittleren Temperatur der Gase ist T_0 in Kelvin.
- 4.2.6 Die effektive Länge wird dann
- $$L = L_0 \frac{T \log\left(1 - \frac{N}{100}\right)}{T_0 \log\left(1 - \frac{N_0}{100}\right)}$$
- 4.2.7 Die Prüfung muss mit mindestens vier Prüfgasen so wiederholt werden, dass sie zu Werten führt, die auf der linearen Skala in regelmäßigen Abständen zwischen 20 und 80 liegen.
- 4.2.8 Die effektive Länge L des Trübungsmessgeräts ist das arithmetische Mittel der effektiven Längen, die nach Nummer 4.2.6 mit einem jeden der Prüfgase erhalten werden.

Anhang VIII

Aufbau und Verwendung des Trübungsmessgeräts

1 Geltungsbereich

In diesem Anhang sind der Aufbau und die Verwendung der Trübungsmessgeräte festgelegt, die für Prüfungen nach den Anhängen III und IV benützt werden.

2 Teilstrom-Trübungsmessgerät

2.1. Aufbau für die Prüfungen bei gleichbleibenden Drehzahlen

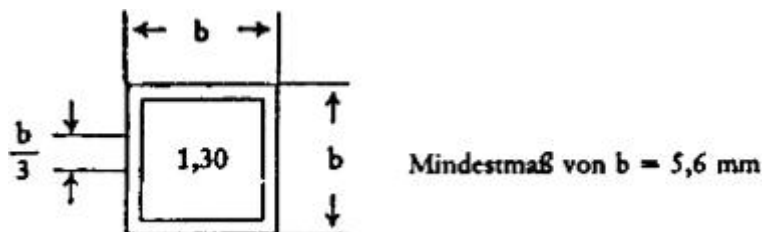
- 2.1.1 Das Verhältnis des Querschnitts der Sonde zum Querschnitt des Auspuffrohrs muss mindestens 0,05 betragen. Der im Auspuffrohr am Eingang der Sonde gemessene Gegendruck darf nicht mehr als 735 Pa betragen.
- 2.1.2 Die Sonde muss aus einem Rohr bestehen, bei dem ein Ende nach vorn offen ist und das in der Achse des Auspuffrohrs oder des möglicherweise erforderlichen Verlängerungsrohrs liegt. Sie muss sich an einer Stelle befinden, an der die Verteilung des Rauchs annähernd gleichmäßig ist. Dazu muss die Sonde möglichst nahe am Ende des Auspuffrohrs oder gegebenenfalls in einem Verlängerungsrohr so angebracht werden, dass das Ende der Sonde in einem gradlinigen Teil liegt, der – wenn D der Durchmesser des Auspuffrohrendes ist – eine Länge von mindestens 6 D in Strömungsrichtung vor dem Entnahmepunkt und 3 D hinter diesem Punkt hat. Wird ein Verlängerungsrohr verwendet, so darf an der Verbindungsstelle keine Fremdluft eintreten.
- 2.1.3 Der Druck im Auspuffrohr und der Druckabfall in den Entnahmeleitungen müssen so sein, dass die Sonde eine Probe entnimmt, die einer Probe bei isokinetischer Entnahme im wesentlichen gleichwertig ist.
- 2.1.4 Falls erforderlich, darf ein zur Dämpfung der Schwingungen genügend großes Beruhigungsgefäß kompakter Bauweise in die Entnahmeleitung so nahe wie möglich bei der Entnahmesonde eingebaut werden. Auch eine Kühleinrichtung ist zulässig. Durch den Einbau des Beruhigungsgefäßes und des Kühlers darf die Zusammensetzung der Abgase nicht wesentlich beeinflusst werden.
- 2.1.5 Eine Drosselklappe oder ein anderes Mittel zur Druckerhöhung des entnommenen Gases kann in das Auspuffrohr in einem Abstand von mindestens 3 D in Strömungsrichtung hinter der Entnahmesonde eingebaut werden.
- 2.1.6 Die Leitungen zwischen der Sonde, der Kühleinrichtung, dem Beruhigungsgefäß (falls erforderlich) und dem Trübungsmessgerät müssen so kurz wie möglich sein und die Bedingungen für den Druck und die Temperatur nach Nummer 3.8 und Nummer 3.9 des Anhangs VII erfüllen. Die Leitung muss vom Entnahmepunkt zum Trübungsmessgerät ansteigend verlegt sein; scharfe Knicke, an denen sich Ruß ansammeln könnte, sind zu vermeiden. Wenn im Trübungsmessgerät kein Nebenschlussventil (Bypass-Ventil) enthalten ist, muss ein solches davor eingebaut werden.
- 2.1.7 Während der Prüfung ist sicherzustellen, dass die Vorschriften des Anhangs VII Nummer 3.8 über den Druck und die Vorschriften des Anhangs VII Nummer 3.9 über die Temperatur in der Messkammer eingehalten sind.
- 2.2 **Aufbau für die Prüfungen bei freier Beschleunigung**
- 2.2.1 Das Verhältnis des Querschnitts der Sonde zum Querschnitt des Auspuffrohrs muss mindestens 0,05 betragen. Der im Auspuffrohr am Eingang der Sonde gemessene Gegendruck darf nicht mehr als 735 Pa betragen.
- 2.2.2 Die Sonde muss aus einem Rohr bestehen, bei dem ein Ende nach vorn offen ist und das in der Achse des Auspuffrohrs oder des möglicherweise erforderlichen Verlängerungsrohrs liegt. Sie muss sich in einer Stelle befinden, an der die Verteilung des Rauchs annähernd gleichmäßig ist. Dazu muss die Sonde möglichst nahe am Ende des Auspuffrohrs oder gegebenenfalls in einem Verlängerungsrohr so angebracht werden, dass das Ende der Sonde in einem gradlinigen Teil liegt, der – wenn D der Durchmesser des Auspuffrohrendes ist – eine Länge von mindestens 6 D in Strömungsrichtung vor dem Entnahmepunkt und 3 D hinter diesem Punkt hat. Wird ein Verlängerungsrohr verwendet, so darf an der Verbindungsstelle keine Fremdluft eintreten.
- 2.2.3 Bei der Probeentnahme muss der Druck der Probe am Trübungsmessgerät bei allen Motordrehzahlen innerhalb der Grenzwerte nach Nummer 3.8.2 des Anhangs VII liegen. Dies ist durch Feststellung des Drucks der Probe bei Leerlauf sowie bei Höchstdrehzahl im unbelasteten Zustand zu prüfen. Je nach den Eigenschaften des Trübungsmessgeräts kann der Druck der Probe durch einen Druckminderer oder eine Drosselklappe im Auspuffrohr oder im Verlängerungsrohr geregelt werden. Unabhängig vom Verfahren darf der im Auspuffrohr am Eingang der Sonde gemessene Gegendruck nicht mehr als 735 Pa betragen.
- 2.2.4 Die Verbindungsleitungen zum Trübungsmessgerät müssen so kurz wie möglich sein. Die Leitung muss vom Entnahmepunkt zum Trübungsmessgerät ansteigend verlegt sein; scharfe Knicke, an denen sich Ruß ansammeln könnte, sind zu vermeiden. Dem Trübungsmessgerät darf ein Nebenschlussventil (Bypass-Ventil) vorgeschaltet werden, um es vom Abgasstrom trennen zu können, wenn nicht gemessen wird.

3 Vollstrom-Trübungsmessgerät

Für die Prüfungen bei gleichbleibenden Drehzahlen sowie bei freier Beschleunigung gilt lediglich:

- 3.1 Die Verbindungsleitungen zwischen dem Auspuff und dem Trübungsmessgerät dürfen keine Fremdluft einlassen.
- 3.2 Die Verbindungsleitungen zum Trübungsmessgerät müssen, wie bei den Teilstrom-Trübungsmessgeräten, so kurz wie möglich sein. Die Leitungen müssen vom Auspuff bis zum Trübungsmessgerät ansteigend verlegt sein; scharfe Knicke, an denen sich Ruß ansammeln könnte, sind zu vermeiden. Dem Trübungsmessgerät darf ein Nebenschlussventil (Bypass-Ventil) vorgeschaltet werden, um es vom Abgasstrom trennen zu können, wenn nicht gemessen wird.
- 3.3 Vor dem Trübungsmessgerät ist eine Kühleinrichtung zulässig.

Anhang IX Muster des Kennzeichens für den korrigierten Wert des Absorptionskoeffizienten



Das gezeigte Kennzeichen bedeutet, dass der korrigierte Wert des Absorptionskoeffizienten $1,30 \text{ m}^{-1}$ beträgt.

Anhang X

Name der Behörde

Anhang zum EWG-Betriebserlaubnisbogen
hinsichtlich der Emission verunreinigender Stoffe aus Dieselmotoren
(Artikel 4 Absatz 2 und Artikel 10 der Richtlinie 74/150/EWG des Rates vom 4.
März 1974 zur Angleichung der Rechtsvorschriften der Mitgliedstaaten über die
Betriebserlaubnis für land- oder forstwirtschaftliche Zugmaschinen auf Rädern)

Nummer der EWG-Betriebserlaubnis für den Zugmaschinentyp¹⁾:

Nummer der Genehmigung¹⁾:

1. Fabrikmarke (Firmenbezeichnung):
2. Typ und Handelsbezeichnung:
.....
3. Name und Anschrift des Herstellers:
4. Gegebenenfalls Name und Anschrift des Beauftragten des Herstellers:
.....

5. Emissionswerte
5.1 bei gleichbleibenden Drehzahlen

Drehzahl U/min	Nennwert des Luftdurchsatzes G (l/s)	Grenzwerte der Absorption (m ⁻¹)	Gemessener Absorptionswert (m ⁻¹)
1.
2.
3.
4.
5.
6.

- 5.2 bei freier Beschleunigung
- 5.2.1 gemessener Absorptionswert: m⁻¹
- 5.2.2 korrigierter Absorptionswert: m⁻¹
6. Marke und Typ des Trübungsmessgeräts:
7. Motor zur Erteilung der Betriebserlaubnis vorgeführt am:
8. Prüfstelle:
9. Datum des von der Prüfstelle ausgefertigten Prüfprotokolls:
10. Nummer des von der Prüfstelle ausgefertigten Prüfprotokolls:
11. Die Betriebserlaubnis hinsichtlich der Emission verunreinigender Stoffe aus dem Motor wird erteilt/
versagt¹⁾
12. Anbringungsstelle des Kennzeichens für den korrigierten Wert des Absorptionskoeffizienten am
Fahrzeug:
.....
13. Ort:
14. Datum:
15. Unterschrift:
16. Folgende Unterlagen sind beigelegt, die die vorgenannte Nummer der EWG-Betriebserlaubnis oder der
Genehmigung tragen:
1 Ausfertigung des Anhangs II, vollständig ausgefüllt, mit den angegebenen Zeichnungen und Skizzen.
..... Fotografie(n) des Motors.

¹⁾ Nichtzutreffendes streichen.

Anlage XVII (zu § 41a Absatz 5 und 6) Gassystemeinbauprüfungen und sonstige Gasanlagenprüfungen

(Fundstelle: BGBl. I 2012, 803)

- 1 Art und Gegenstand der Prüfung**
Gasanlagenprüfungen nach dem Einbau (Gassystemeinbauprüfungen) und sonstige
Gasanlagenprüfungen im Sinne des § 41a Absatz 6 sind nach Maßgabe der folgenden Bestimmungen
durchzuführen. Der ordnungsgemäße Zustand der Gasanlagen ist dabei nach Maßgabe der vom
Bundesministerium für Verkehr und digitale Infrastruktur im Verkehrsblatt mit Zustimmung der
obersten Landesbehörden bekannt gemachten Richtlinien zu untersuchen.
- 2 Durchführung der Prüfungen, Nachweise**

- 2.1 Die Prüfungen sind von hierfür nach Anlage XVIIa anerkannten Kraftfahrzeugwerkstätten oder amtlich anerkannten Sachverständigen oder Prüfern für den Kraftfahrzeugverkehr (im Folgenden als aaSoP bezeichnet) oder den von einer amtlich anerkannten Überwachungsorganisation betrauten Prüfingenieuren (im Folgenden als PI bezeichnet) durchzuführen.
- 2.2 Der Halter hat das Kraftfahrzeug zur Durchführung der Prüfung in einer hierfür anerkannten Kraftfahrzeugwerkstatt oder bei einem aaSoP oder PI vorzuführen.
- 2.3 Werden bei der Prüfung der Gasanlage
- 2.3.1 keine Mängel festgestellt, so ist dies in einem Nachweis zu bescheinigen,
- 2.3.2 Mängel festgestellt, so sind diese in einen Nachweis einzutragen. Der Halter hat die Mängel unverzüglich beheben zu lassen und das Kraftfahrzeug spätestens nach einem Monat zu einer erneuten Prüfung unter Vorlage des Nachweises vorzuführen.
- 2.4 Nachweise über Prüfungen sind nach einem vom Bundesministerium für Verkehr und digitale Infrastruktur mit Zustimmung der obersten Landesbehörden im Verkehrsblatt bekannt gemachten Muster fälschungsschwerend auszuführen oder mit fälschungsschwerenden Merkmalen (Nachweis-Siegel mit Prägenummer) zu versehen und müssen mindestens folgende Angaben enthalten:
- a) Art der Prüfung,
 - b) Jahr, in dem das Fahrzeug erstmals in den Verkehr gekommen ist,
 - c) Hersteller des Fahrzeugs einschließlich seiner Schlüsselnummer,
 - d) Fahrzeugart und Fahrzeugtyp einschließlich Schlüsselnummern,
 - e) Fahrzeug-Identifizierungsnummer (mindestens die letzten 7 Zeichen),
 - f) Datum der Durchführung der Prüfung,
 - g) Name, Anschrift und Prüfort der prüfenden Stelle,
 - h) Ergebnisse der Einzelprüfungen,
 - i) Ergebnis der Gesamtprüfung,
 - j) bei Gassystemeinbauprüfungen zusätzlich die in den Fahrzeugdokumenten zu ändernden Angaben als Empfehlung für die Zulassungsbehörde,
 - k) Unterschrift der für die Prüfung verantwortlichen Person, Kontrollnummer der Kraftfahrzeugwerkstatt und, soweit vorhanden, Nachweis-Siegel mit Prägenummer oder Unterschrift mit Prüfstempel und Kennnummer des für die Prüfung verantwortlichen aaSoP oder PI mit Angaben über die bei der Prüfung festgestellten Mängel,
 - l) Anordnung der Wiedervorführpflicht.
- 2.5 Der Nachweis ist unmittelbar nach Durchführung der Prüfung zu unterzeichnen. Er ist dem Fahrzeughalter auszuhändigen.

3 Untersuchungsstelle zur Durchführung von Prüfungen

- 3.1 Die Prüfungen dürfen nur an Untersuchungsstellen durchgeführt werden, die den in Anlage VIII d Nummer 3 genannten Anforderungen entsprechen.
- 3.2 Die zuständige oberste Landesbehörde oder die von ihr bestimmten oder nach Landesrecht zuständigen Stellen oder die zuständige Anerkennungsstelle können selbst überprüfen oder durch von ihr bestimmte sachverständige Personen oder Stellen überprüfen lassen, ob die für die Untersuchungsstellen geltenden Vorschriften eingehalten sind. Die mit den Prüfungen beauftragten Personen sind befugt, Grundstücke und Geschäftsräume, die zur Untersuchungsstelle gehören, während der Geschäfts- und Betriebszeiten zu betreten, dort Überprüfungen und Besichtigungen vorzunehmen. Der Inhaber der Untersuchungsstelle oder der Nutzer der Untersuchungsstelle hat diese Maßnahmen zu dulden und, soweit erforderlich, die beauftragten Personen zu unterstützen. Der Inhaber oder der Nutzer hat die Kosten der Überprüfung zu tragen.

Anlage XVIIa (zu § 41a Absatz 7 und Anlage VIII Nummer 3.1.1.2) Anerkennung von Kraftfahrzeugwerkstätten zur Durchführung von Gassystemeinbauprüfungen oder von wiederkehrenden und sonstigen Gasanlagenprüfungen sowie Schulung der verantwortlichen Personen und Fachkräfte

(Fundstelle: BGBl. I 2012, 804 - 806;

bzgl. der einzelnen Änderungen vgl. Fußnote)

1 Allgemeines

- 1.1 Die Anerkennung von Kraftfahrzeugwerkstätten zur Durchführung von Gassystemeinbauprüfungen oder wiederkehrenden Gasanlagenprüfungen und sonstigen Gasanlagenprüfungen im Sinne des § 41a Absatz 6 obliegt der zuständigen obersten Landesbehörde oder den von ihr bestimmten oder nach Landesrecht zuständigen Stellen (Anerkennungsstellen). Diese können die Befugnis auf die örtlich und fachlich zuständigen Kraftfahrzeuginnungen übertragen.
- 1.2 Auf das Verfahren der Anerkennung von Kraftfahrzeugwerkstätten zur Durchführung von Gassystemeinbauprüfungen oder wiederkehrenden und sonstigen Gasanlagenprüfungen und auf die Dokumentation der durchgeführten Prüfungen findet die vom Bundesministerium für Verkehr und digitale Infrastruktur mit Zustimmung der zuständigen obersten Landesbehörden im Verkehrsblatt bekannt gemachte Richtlinie Anwendung.

2 Allgemeine Voraussetzungen für die Anerkennung von Kraftfahrzeugwerkstätten

Die Anerkennung wird erteilt, wenn

- 2.1 der Antragsteller, bei juristischen Personen die nach Gesetz oder Satzung zur Vertretung berufenen Personen sowie die für die Durchführung von Prüfungen verantwortlichen Personen persönlich zuverlässig sind. Ein Führungszeugnis und ein Auszug aus dem Fahreignungsregister sind jeweils vorzulegen,
- 2.2 der Antragsteller durch Vorlage einer Bescheinigung der örtlich zuständigen Handwerkskammer mit seiner Eintragung in der Handwerksrolle nachweist, dass er selbst oder eine in der Betriebsstätte fest angestellte Person die Voraussetzungen nach der Handwerksordnung zur selbstständigen gewerblichen Verrichtung solcher Arbeiten erfüllt, die zur Behebung der bei Prüfungen festgestellten Mängel erforderlich sind,
- 2.3 der Antragsteller nachweist, dass er eine oder mehrere für die Durchführung von Prüfungen verantwortliche Personen bestellt hat. Die Durchführung der Prüfung kann auch von Fachkräften unter der Aufsicht einer verantwortlichen Person erfolgen. Die verantwortlichen Personen und Fachkräfte müssen vom Antragsteller namentlich benannt werden,
- 2.4 der Antragsteller nachweist, dass die für die Durchführung von Prüfungen verantwortlichen Personen und die Fachkräfte über eine entsprechende Vorbildung und ausreichende Erfahrungen auf dem Gebiet der Kraftfahrzeugtechnik verfügen. Dazu müssen Nachweise darüber erbracht werden, dass
- 2.4.1 Fachkräfte eine Abschlussprüfung im anerkannten Ausbildungsberuf
- a) Kraftfahrzeugmechaniker,
 - b) Kraftfahrzeugelektriker,
 - c) Automobilmechaniker,
 - d) Kraftfahrzeug-Mechatroniker,
 - e) Mechaniker für Karosserieinstandhaltungstechnik,
 - f) Karosserie- und Fahrzeugbauer,
 - g) Karosserie- und Fahrzeugbaumechaniker
- erfolgreich abgeschlossen haben,
- 2.4.2 verantwortliche Personen eine Meisterprüfung im
- a) Kraftfahrzeugmechaniker-Handwerk,
 - b) Kraftfahrzeugelektriker-Handwerk,
 - c) Kraftfahrzeugtechniker-Handwerk,
 - d) Karosserie- und Fahrzeugbauer-Handwerk
- erfolgreich bestanden haben. Diesen Prüfungsabschlüssen stehen gleich der Dipl.-Ing., Dipl.-Ing. (FH), Ing. (grad.) oder der staatlich geprüfte Techniker der Fachrichtung Maschinenbau, Fahrzeugtechnik, Elektrotechnik oder Luft- und Raumfahrttechnik/Luftfahrzeugtechnik, sofern der Betreffende nachweislich im Kraftfahrzeugbereich (Untersuchung, Prüfung, Wartung oder Reparatur) tätig ist und eine mindestens dreijährige Tätigkeit oder eine Abschlussprüfung in den unter Nummer 2.4.1 genannten Ausbildungsberufen nachgewiesen werden kann,

- 2.5 der Antragsteller oder die für die Durchführung von Prüfungen verantwortlichen Personen und die Fachkräfte darüber hinaus an einer dem jeweiligen Stand der Technik der zu prüfenden Gasanlagen entsprechenden Schulung nach Nummer 7 teilgenommen und diese mit einer erfolgreichen Prüfung abgeschlossen haben,
- 2.6 der Antragsteller nachweist, dass er über mindestens eine Untersuchungsstelle verfügt, die die in Anlage VIII d Nummer 3 genannten Anforderungen erfüllt,
- 2.7 der Antragsteller nachweist, dass für jede von ihm benannte Untersuchungsstelle eine Dokumentation der Betriebsorganisation erstellt wird, die interne Regeln enthält, nach denen eine ordnungsgemäße Durchführung und Nachweisführung der Prüfungen sichergestellt ist. Die Dokumentation muss mindestens der nach Nummer 1.2 bekannt gemachten Richtlinie entsprechen,
- 2.8 der Antragsteller bestätigt, dass für die mit der Durchführung der Prüfung betrauten verantwortlichen Personen und Fachkräfte eine ausreichende Haftpflichtversicherung zur Deckung aller im Zusammenhang mit den Prüfungen entstehenden Ansprüchen besteht, dies auf Verlangen nachweist und erklärt, dass er diese Versicherung aufrechterhalten wird,
- 2.9 der Antragsteller sowie die im Anerkennungsverfahren beteiligten Stellen nach Nummer 1.1 Satz 2 das Land, in dem sie tätig werden und für das der Antragsteller anerkannt wird, von allen Ansprüchen Dritter wegen Schäden freistellt, die im Zusammenhang mit den Prüfungen von ihm oder den von ihm beauftragten verantwortlichen Personen und Fachkräften verursacht werden, und dafür den Abschluss einer entsprechenden Versicherung bestätigt, dies auf Verlangen nachweist und erklärt, dass er diese Versicherung aufrechterhalten wird.

3 Nebenbestimmungen

- 3.1 Die Anerkennung kann mit Nebenbestimmungen verbunden werden, die erforderlich sind, um sicherzustellen, dass die Prüfungen ordnungsgemäß durchgeführt werden. Die Anerkennung ist nicht übertragbar.
- 3.2 Die Anerkennung ist auf bestimmte Arten von Gasanlagen zu beschränken, wenn die Voraussetzungen nach Nummer 2 nur für diese Arten nachgewiesen sind.

4 Rücknahme der Anerkennung

Die Anerkennung ist zurückzunehmen, wenn bei ihrer Erteilung eine der Voraussetzungen nach Nummer 2 nicht vorgelegen hat. Von der Rücknahme kann abgesehen werden, wenn der Mangel nicht mehr besteht.

5 Widerruf der Anerkennung

Die Anerkennung ist zu widerrufen, wenn nachträglich eine der Voraussetzungen nach Nummer 2 weggefallen ist. Sie ist teilweise oder völlig zu widerrufen, wenn gröblich gegen die Vorschriften zur Durchführung der Prüfungen verstoßen wurde, wenn die Prüfungen nicht ordnungsgemäß durchgeführt wurden oder wenn gegen die Auflagen der Anerkennung gröblich verstoßen wurde. Sie kann widerrufen werden, wenn von ihr innerhalb von mindestens sechs Monaten kein Gebrauch gemacht worden ist.

6 Aufsicht über anerkannte Kraftfahrzeugwerkstätten

- 6.1 Die Anerkennungsstelle übt die Aufsicht über die anerkannten Kraftfahrzeugwerkstätten aus. Sie kann selbst überprüfen oder überprüfen lassen,
- 6.1.1 ob die Prüfungen ordnungsgemäß durchgeführt, dokumentiert und nachgewiesen werden und ob die sich sonst aus der Anerkennung ergebenden Pflichten erfüllt werden,
- 6.1.2 in welchem Umfang von der Anerkennung Gebrauch gemacht worden ist.
- 6.2 Nummer 8.1 ist entsprechend anzuwenden.

7 Schulung der verantwortlichen Personen und Fachkräfte

- 7.1 Zur Durchführung der Schulungen nach Nummer 2.5 sind berechtigt:
- Kraftfahrzeughersteller,
 - Kraftfahrzeugimporteure, die entweder selbst Inhaber einer allgemeinen Betriebserlaubnis für Kraftfahrzeugtypen oder durch Vertrag mit einem ausländischen Kraftfahrzeughersteller alleinvertriebsberechtigt im Geltungsbereich der Straßenverkehrs-Zulassungs-Ordnung sind, sofern sie eine eigene Kundendienstorganisation haben,
 - geeignete Stellen, die von einem der vorgenannten Kraftfahrzeughersteller oder Kraftfahrzeugimporteure beauftragt worden sind,

- d) Hersteller von Gasanlagen, die Inhaber einer Teilgenehmigung für mindestens eine Gesamtanlage sind,
- e) Importeure von Gasanlagen, die entweder selbst Inhaber einer Teilgenehmigung für mindestens eine Gesamtanlage sind oder die durch Vertrag mit einem ausländischen Hersteller von Gasanlagen, der Inhaber einer Teilgenehmigung für mindestens eine Gesamtanlage ist, alleinvertriebsberechtigt im Geltungsbereich der Straßenverkehrs-Zulassungs-Ordnung sind, sofern sie eine eigene Kundendienstorganisation haben,
- f) Stellen, die vom Bundesinnungsverband des Kraftfahrzeughandwerks in 53040 Bonn, Postfach 15 01 62, zur Durchführung von Schulungen ermächtigt worden sind, und
- g) Stellen, die von der zuständigen obersten Landesbehörde oder der von ihr bestimmten oder nach Landesrecht zuständigen Stelle zur Durchführung von Schulungen anerkannt worden sind.

7.2 Die Schulungsstätten sind den zuständigen obersten Landesbehörden oder den von ihnen bestimmten oder nach Landesrecht zuständigen Stellen sowie dem Bundesinnungsverband des Kraftfahrzeughandwerks in 53040 Bonn, Postfach 15 01 62, unaufgefordert zu melden; dies gilt entsprechend für die Einstellung der Schulungstätigkeit. Der Bundesinnungsverband des Kraftfahrzeughandwerks erfasst zentral die Schulungsstätten und übersendet den zuständigen obersten Landesbehörden und dem Bundesministerium für Verkehr und digitale Infrastruktur jeweils zu Beginn eines Jahres eine aktuelle Zusammenfassung aller Schulungsstätten.

7.3 Die Schulung muss jeweils innerhalb von drei Jahren wiederholt und erneut mit einer erfolgreichen Prüfung abgeschlossen werden. Die Frist beginnt jeweils mit dem Monat und Jahr, in dem erfolgreich eine Prüfung nach einer erstmaligen Schulung oder einer Wiederholungsschulung abgelegt wurde. Nach Ablauf der Frist ist erneut eine erstmalige Schulung und Prüfung abzulegen.

7.4 Die Schulungen und Wiederholungsschulungen, Schulungsinhalte sowie Schulungsstätten müssen die Anforderungen der vom Bundesministerium für Verkehr und digitale Infrastruktur mit Zustimmung der zuständigen obersten Landesbehörden im Verkehrsblatt bekannt gemachten Richtlinie erfüllen.

8 Aufsicht über das Anerkennungsverfahren und die Schulungen

8.1 Die Aufsicht über die Anerkennungsstellen und das Anerkennungsverfahren obliegt der zuständigen obersten Landesbehörde oder den von ihr bestimmten oder nach Landesrecht zuständigen Stellen. Die Aufsichtsbehörde kann selbst überprüfen oder durch die Anerkennungsstelle überprüfen lassen, ob die Voraussetzungen für die Anerkennung noch gegeben sind und die sich sonst aus der Anerkennung oder den Nebenbestimmungen ergebenden Pflichten erfüllt werden. Diese Überprüfung ist mindestens alle drei Jahre durchzuführen.

8.2 Die Aufsicht über die Schulungen obliegt der zuständigen obersten Landesbehörde oder den von ihr bestimmten oder den nach Landesrecht zuständigen Stellen. Die Aufsichtsbehörde kann selbst überprüfen oder durch die von ihr bestimmten oder nach Landesrecht zuständigen Stellen überprüfen lassen, ob die für die Schulungsstätten geltenden Vorschriften eingehalten sind und die sich sonst aus der Ermächtigung oder den Nebenbestimmungen ergebenden Pflichten erfüllt werden. Sie können die Befugnis zur Überprüfung auf den Bundesinnungsverband des Kraftfahrzeughandwerks übertragen. Diese Überprüfung ist mindestens alle drei Jahre durchzuführen.

8.3 Die mit der Überprüfung beauftragten Personen sind befugt, Grundstücke und Geschäftsräume

- a) des Inhabers der Anerkennung oder
- b) der Schulungsstätte

während der Geschäfts- und Betriebszeiten zu betreten, dort Überprüfungen und Besichtigungen vorzunehmen und die vorgeschriebenen Aufzeichnungen einzusehen. Der Inhaber der Anerkennung oder der Inhaber oder Leiter der Schulungsstätte hat diese Maßnahmen zu dulden, soweit erforderlich die beauftragten Personen dabei zu unterstützen und auf Verlangen die vorgeschriebenen Aufzeichnungen vorzulegen. Der Inhaber der Anerkennung oder die Schulungsstätte hat die Kosten der Überprüfung zu tragen.

9 Schlussbestimmungen

9.1 Veränderungen bei anerkannten Kraftfahrzeugwerkstätten, die ihre Anerkennung beeinflussen können, sind von ihr der Anerkennungsstelle unaufgefordert mitzuteilen. Zuwiderhandlungen können zum Widerruf der Anerkennung nach Nummer 5 führen.

- 9.2 Veränderungen bei Schulungsstätten, die Einfluss auf die Schulung haben, sind den in Nummer 7.2 genannten Stellen unaufgefordert zu melden. Bei Zuwiderhandlungen können die in Nummer 8.2 genannten Stellen die Durchführungen von Schulungen untersagen.

Anlage XVIII (zu § 57b Absatz 1) Prüfung der Fahrtschreiber und Kontrollgeräte

(Fundstelle: BGBl. I 2012, 807 - 809)

1 Voraussetzungen für die Prüfung von Fahrtschreibern und Kontrollgeräten

- 1.1 Fahrtschreiber und Kontrollgeräte müssen nach Maßgabe des Herstellers eingebaut sein. Fahrtschreiber und Kontrollgeräte müssen im Kraftfahrzeug so angebracht sein, dass für den Fahrer alle notwendigen Funktionen vom Fahrersitz aus zugänglich sind.
- 1.2 Zum Zwecke des Einbaus müssen Kontrollgeräte nach Anhang I B der Verordnung (EWG) Nr. 3821/85 in nicht aktiviertem Zustand geliefert worden sein, wobei alle in Kapitel III Abschnitt 20 des Anhangs I B der Verordnung (EWG) Nr. 3821/85 aufgeführten Kalibrierungsparameter auf geeignete und gültige Standardwerte eingestellt sein müssen. Liegt kein bestimmter Wert vor, müssen Buchstaben-Parameter auf „?“ und numerische Parameter auf „0“ gesetzt sein. Das Kontrollgerät muss vor der Aktivierung kalibrierfähig sein.
- 1.3 Während des Einbaus müssen alle bekannten Parameter voreingestellt worden sein.
- 1.4 Das eingebaute Kontrollgerät muss spätestens am endgültigen Einbaustandort aktiviert worden sein.
- 1.5 Gegebenenfalls erforderliche Koppelungen zwischen dem Weg- und/oder Geschwindigkeitsgeber und der Fahrzeugeinheit müssen automatisch während der Aktivierung des Kontrollgeräts stattfinden. Die Aktivierung des Kontrollgeräts wird durch das erstmalige Einstecken einer Werkstattkarte in eine der beiden Kartenschnittstellen automatisch ausgelöst.
- 1.6 Nach dem Einbau muss eine Kalibrierung erfolgt sein. Bei der Erstkalibrierung, die innerhalb von zwei Wochen nach dem Einbau oder nach der Zuteilung des amtlichen Kennzeichens für das Kraftfahrzeug erfolgt sein muss, je nachdem, welches Ereignis zuletzt eintritt, muss das amtliche Kennzeichen des Kraftfahrzeugs eingegeben worden sein.

2 Datensicherung bei Reparatur oder Austausch des Kontrollgeräts nach Anhang I B der Verordnung (EWG) Nr. 3821/85

Wird im Rahmen einer Prüfung ein defektes digitales Kontrollgerät repariert oder ausgetauscht, so hat das Unternehmen, das die Prüfung durchführt, die im Speicher des defekten Geräts befindlichen Daten auf einen Datenträger zu kopieren und hierüber eine Bescheinigung nach dem Muster im Anhang zu dieser Anlage auszustellen. Die kopierten Daten sind bis zur Weitergabe an den Berechtigten, längstens jedoch für die Dauer von zwei Jahren zu speichern und nach der Weitergabe oder nach Fristablauf unverzüglich zu löschen. Ist ein Kopieren der Daten nicht möglich, so ist hierüber ebenfalls eine Bescheinigung nach dem Muster im Anhang zu dieser Anlage auszustellen. Das Unternehmen hat eine Kopie der nach Satz 1 oder Satz 3 ausgestellten Bescheinigungen für die Dauer eines Jahres in Papierform aufzubewahren.

3 Art und Gegenstand der Prüfung

Bei Kraftfahrzeugen, die mit Fahrtschreibern oder Kontrollgeräten nach § 57b Absatz 1 ausgerüstet sind, ist bei der Einbauprüfung und allen weiteren Prüfungen der Fahrtschreiber und Kontrollgeräte die Einhaltung der Bestimmungen der Verordnung (EWG) Nr. 3821/85 festzustellen.

4 Durchführung der Prüfung, Nachweise

- 4.1 Prüfungen nach § 57b Absatz 1 sind nach Maßgabe der Anlage XVIIIa durchzuführen.
- 4.2 Das nach Abschluss der Prüfung anzubringende Einbauschild muss folgende Angaben enthalten:
- Name, Anschrift oder Firmenzeichen des anerkannten Fahrtschreiber- oder Kontrollgeräteherstellers oder der von diesem beauftragten Kraftfahrzeugwerkstatt oder Name, Anschrift oder Firmenzeichen des anerkannten Fahrzeugherstellers, des anerkannten Fahrzeugimporteurs oder der anerkannten Kraftfahrzeugwerkstatt,
 - Wegimpulszahl des Kraftfahrzeugs in der Form „w = ... Imp/km“ bei elektronischem Fahrtschreiber oder Kontrollgerät,
Wegdrehzahl des Kraftfahrzeugs in der Form „w = ... U/km“ bei mechanischem Fahrtschreiber oder Kontrollgerät,
 - Konstante des Kontrollgeräts in der Form „k = ... Imp/km“,

- d) tatsächlicher Reifenumfang in der Form „L = ... mm“,
- e) Reifengröße,
- f) Datum der Bestimmung der Wegimpulszahl des Kraftfahrzeugs und der Messung des tatsächlichen Reifenumfangs,
- g) Fahrzeug-Identifizierungsnummer 17-stellig (bei Kontrollgeräten nach Anhang I der Verordnung (EWG) Nr. 3821/85 genügen die letzten acht Zeichen), und bei Verwendung eines Adapters zusätzlich folgende Angaben:
- h) Fahrzeugteil, in das der Adapter eingebaut wird,
- i) Fahrzeugteil, in das der Weg- oder Geschwindigkeitsgeber eingebaut wird, wenn er nicht an das Getriebe angeschlossen ist,
- j) Farbe des Kabels zwischen dem Adapter und dem Fahrzeugteil, das seine Eingangsimpulse bereitstellt, und
- k) Seriennummer des eingebetteten Weg- oder Geschwindigkeitsgebers des Adapters.

4.3 Über jede durchgeführte Prüfung ist ein Nachweis zu führen. In dem Nachweis sind anzugeben:

- a) bei Prüfungen nach § 57b Absatz 1 Halter, Hersteller, Fahrzeug-Identifizierungsnummer (bei Kontrollgeräten nach Anhang I der Verordnung (EWG) Nr. 3821/85 genügen die letzten acht Zeichen) sowie amtliches Kennzeichen des betreffenden Kraftfahrzeugs, das Ergebnis der Prüfung und das Datum der Anbringung des Einbauschilds,
- b) bei Einbauprüfungen im Sinne des § 57b Absatz 4 die Fahrzeug-Identifizierungsnummer (bei Kontrollgeräten nach Anhang I der Verordnung (EWG) Nr. 3821/85 genügen die letzten acht Zeichen) des betreffenden Kraftfahrzeugs, das Ergebnis der Prüfung und das Datum der Anbringung des Einbauschilds.

Der Prüfnachweis ist von dem Unternehmen, das die Prüfung durchgeführt hat, drei Jahre lang aufzubewahren und zuständigen Personen auf Verlangen zur Prüfung vorzulegen.

5 Plombierung

5.1 Folgende Geräteteile müssen plombiert werden:

- a) jeder Anschluss, sofern es bei einer Trennung der Verbindung zu nicht nachweisbaren Änderungen oder nicht feststellbaren Datenverlusten kommen würde, und
- b) das Einbauschild, es sei denn, es ist so angebracht, dass es sich nicht ohne Vernichtung der Angaben entfernen lässt.

5.2 Die genannten Plombierungen dürfen entfernt werden:

- a) in Notfällen,
- b) um einen Geschwindigkeitsbegrenzer oder ein anderes der Sicherheit im Straßenverkehr dienendes Gerät einzubauen, zu justieren oder zu reparieren, sofern das Kontrollgerät auch dann noch zuverlässig und ordnungsgemäß arbeitet und von einem anerkannten Fahrtschreiber- oder Kontrollgerätehersteller, einer von diesem beauftragten Werkstatt oder von einer anerkannten Werkstatt unmittelbar nach dem Einbau des Geschwindigkeitsbegrenzers oder des anderen der Sicherheit im Straßenverkehr dienenden Geräts, spätestens jedoch sieben Tage nach der Entfernung, wieder plombiert wird,
- c) zur Prüfung der Funktion des Geschwindigkeitsbegrenzers im Rahmen der Hauptuntersuchung nach § 29 durch den amtlich anerkannten Sachverständigen oder Prüfer oder Prüflingenieur; die Plombierung ist durch den amtlich anerkannten Sachverständigen oder Prüfer oder Prüflingenieur unmittelbar nach Abschluss der Funktionsprüfung des Geschwindigkeitsbegrenzers wieder herzustellen.

5.3 Jede Verletzung der Plombierung muss Gegenstand einer schriftlichen Begründung sein. Die Begründung ist für die Dauer von drei Jahren aufzubewahren und den zuständigen Personen auf Verlangen zur Prüfung vorzulegen.

Anhang (zu Anlage XVIII)

Muster
**für eine Bescheinigung über das Herunterladen von Daten/
über die Unmöglichkeit des Herunterladens von Daten**

Vorbemerkung

Wird bei einem Kraftfahrzeug das Kontrollgerät ausgetauscht oder besteht die Möglichkeit, dass nach einer Reparatur nicht mehr auf die im Massenspeicher gespeicherten Daten zugegriffen werden kann, ist das betroffene Transportunternehmen davon in Kenntnis zu setzen, dass die im Kontrollgerät gespeicherten Daten entweder heruntergeladen worden sind und diesem Unternehmen auf Verlangen zur Verfügung gestellt werden, oder dass die im Kontrollgerät gespeicherten Daten nicht heruntergeladen werden konnten. Dies hat durch die Ausstellung einer Bescheinigung nach dem beigefügten Muster zu erfolgen. Bescheinigungen können in „Heftform“ und nach Bedarf in zwei- oder dreifacher Ausfertigung erstellt werden. Sie sind in der Überschrift mit der Länderkennzahl 1 für Deutschland und einer fortlaufenden Nummerierung zu versehen, die durch Schrägstrich von der Länderkennzahl abzugrenzen ist. Das Original ist zusammen mit der Rechnung für die ausgeführten Arbeiten dem Fahrer auszuhändigen oder kann dem Transportunternehmen per Post zugeleitet werden. Eine Ausfertigung verbleibt im Heft und wird bei dem Unternehmen, das die Bescheinigung ausgestellt hat, zur Prüfung durch die zuständige Behörde verwahrt.

Die Bescheinigung ist zu unterschreiben und mit einem Firmenstempel zu versehen.

Muster

Bescheinigung Nummer: 1/XXXX
Kontrollgerät nach Anhang I B der Verordnung (EWG) Nr. 3821/85
Bescheinigung über das Herunterladen von Daten/
über die Unmöglichkeit des Herunterladens von Daten^{*)}

- 1 Das Kontrollgerät, das nachfolgend unter Nummer 2 beschrieben ist und im Fahrzeug mit dem amtlichen Kennzeichen: eingebaut war/ist^{*)}, wurde ausgetauscht/repariert^{*)} am: (Datum)

Angaben zum Kontrollgerät

- 2 Hersteller:
Modell: Seriennummer:
- 3 Die im Kontrollgerät gespeicherten Daten^{*)}
- a) **wurden heruntergeladen** und können zur Verfügung gestellt werden (siehe nachfolgende Bemerkungen)
 - b) **konnten nicht heruntergeladen werden** und sind daher nicht verfügbar,
 - weil
 - folgende Versuche zur Reparatur des Kontrollgeräts, die ein Herunterladen der Daten ermöglichen sollten, wurden unternommen:

Bemerkungen

- (a) Heruntergeladene Daten können nur dem betroffenen Transportunternehmen zur Verfügung gestellt werden, das heißt dem Unternehmen, das sich mittels einer Unternehmenskarte in das Kontrollgerät eingeloggt hat.
- (b) Nur Daten, die sich auf das betroffene Transportunternehmen beziehen, können diesem Unternehmen zur Verfügung gestellt werden.
- (c) Für den Zugriff auf die Daten ist ein Berechtigungsnachweis erforderlich.

- (d) Die Daten werden nur auf Antrag übermittelt. Der Antrag ist schriftlich an die unten genannte Adresse des Unternehmens zu richten, das die Daten zur Übermittlung bereithält. In dem Antrag ist anzugeben, wie die Daten übermittelt werden sollen (zum Beispiel per Einschreiben, E-Mail etc.).
- (e) Die Daten werden nur für einen Zeitraum von zwei Jahren ab dem unter Nummer 1 genannten Tag aufbewahrt und nach Ablauf dieses Zeitraums vernichtet.
- (f) Für die Übermittlung der Daten wird ein Entgelt in Höhe von Euro erhoben.

Unternehmen, das die Daten zur Übermittlung bereithält:

Datum, Unterschrift, Firmenstempel

*) Nichtzutreffendes streichen.

Anlage XVIIIa (zu § 57b Absatz 1) Durchführung der Prüfungen von Fahrtschreibern und Kontrollgeräten

(Fundstelle: BGBl. I 2012, 810 - 813)

- 1 Allgemeines**
Prüfungen der Fahrtschreiber und Kontrollgeräte sind nach den Vorschriften dieser Anlage unter Beachtung der gegebenenfalls dazu im Verkehrsblatt – Amtsblatt des Bundesministeriums für Verkehr und digitale Infrastruktur der Bundesrepublik Deutschland – veröffentlichten Richtlinien durchzuführen.
- 2 Prüfungsfälle**
 - 2.1 Prüfungen von Fahrtschreibern und Kontrollgeräten nach § 57b sind durchzuführen
 - a) nach dem Einbau,
 - b) mindestens einmal innerhalb von zwei Jahren nach der letzten Prüfung,
 - c) nach jeder Reparatur an der Fahrtschreiber- oder Kontrollgeräteeinrichtung,
 - d) nach jeder Änderung der Wegdrehzahl/Wegimpulszahl des Kraftfahrzeugs und
 - e) nach jeder Änderung des wirksamen Reifenumfanges des Kraftfahrzeugs, die sich aus der Änderung der Reifengröße ergibt.
 - 2.2 An Kontrollgeräten nach Anhang I B der Verordnung (EWG) Nr. 3821/85 sind zusätzlich Prüfungen durchzuführen
 - a) nach jeder Änderung des amtlichen Kennzeichens des Kraftfahrzeugs oder
 - b) wenn die UTC-Zeit von der korrekten Zeit um mehr als 20 Minuten abweicht.
- 3 Durchführung der Prüfung**
 - 3.1 Einbauprüfungen, Nachprüfungen und Reparaturen von Fahrtschreibern und Kontrollgeräten nach Anhang I der Verordnung (EWG) Nr. 3821/85
 - 3.1.1 Einbau, Funktionsprobe und Nachprüfung (bei Prüfungen nach Nummer 2.1).
 - 3.1.1.1 Der Fahrtschreiber oder das Kontrollgerät ist in das Fahrzeug einzubauen sowie mechanisch und elektrisch anzuschließen.
 - 3.1.1.2 Es ist eine Funktionsprobefahrt durchzuführen (entfällt bei Rollenprüfstand).
 - 3.1.1.3 Die Anlage ist an den lösbaren mechanischen oder elektrischen Verbindungen mit Plombenzeichen zu plombieren.
 - 3.1.1.4 Bei Nachprüfungen des eingebauten Fahrtschreibers oder Kontrollgeräts in den Fällen der Nummer 2.1 Buchstabe b bis e wird die angegliche Wegdrehzahl geprüft und im Einbauschild unter w eingetragen; bei Fahrtschreibern oder Kontrollgeräten mit elektronischer Angleichung der Gerätekonstante an die Wegimpulszahl des Fahrzeugs wird die Wegimpulszahl geprüft und im Einbauschild unter w eingetragen.
 - 3.1.2 Angleichung des Fahrtschreibers oder des Kontrollgeräts an das Kraftfahrzeug

- 3.1.2.1 Die Gerätekonstante auf dem Einbauschild ist festzustellen.
- 3.1.2.2 Das Wegdrehzahl- oder Wegimpulsmessgerät ist am Fahrzeug anzuschließen, danach ist das Fahrzeug abzurollen.
- 3.1.2.3 Die Wegdrehzahl/Wegimpulszahl w ist auf einer geeigneten ebenen Prüfstrecke von mindestens 40 m festzustellen; ersatzweise kann eine 20 m lange Messstrecke bei Verwendung eines elektronischen Wegimpulszahlmessgeräts gewählt werden.
- 3.1.2.4 Die Messung der Wegdrehzahl/Wegimpulszahl w kann auch auf einem für diese Zwecke geeigneten Rollenprüfstand durchgeführt werden (w = Anzahl der Umdrehungen oder Impulse des Geräteanschlusses am Fahrzeug bezogen auf eine Wegstrecke von 1 km).
- 3.1.2.5 Bei Fahrtschreibern und Kontrollgeräten mit mechanischer Angleichung ist die Wegdrehzahl w an Gerätekonstante k innerhalb $\pm 2\%$ so anzugleichen, dass das Gerät im eingebauten Zustand die Fehlergrenze nach Anhang I Kapitel III Buchstabe f Nummer 2 der Verordnung (EWG) Nr. 3821/85 einhalten kann. Die Angleichung ist mittels Zwischengetriebe vorzunehmen und auf Einhaltung der Fehlergrenzen zu überprüfen. Bei Fahrtschreibern oder Kontrollgeräten mit elektronischer Angleichung der Gerätekonstante an die Wegimpulszahl des Fahrzeugs sind ebenfalls die Fehlergrenzen nach Anhang I Kapitel III Buchstabe f Nummer 2 der Verordnung (EWG) Nr. 3821/85 einzuhalten.
- 3.1.2.6 Die Messung des Fahrzeugs ist wie folgt vorzunehmen:
- a) mit unbeladenem Fahrzeug in fahrbereitem Zustand nur mit einem Fahrer besetzt,
 - b) mit verkehrssicheren Fahrzeugreifen und dem vom Fahrzeughersteller empfohlenen Innendruck,
 - c) durch nachfolgend beschriebene Bewegung des Fahrzeugs:
Das Fahrzeug muss sich mit eigener Motorkraft geradlinig auf ebenem Gelände und mit einer Geschwindigkeit von 50 ± 5 km/h fortbewegen. Die Messstrecke muss mindestens 1 000 m betragen.
Die Prüfung kann auch mit anderen Methoden, wie zum Beispiel auf einem Prüfstand durchgeführt werden, sofern eine vergleichbare Genauigkeit gewährleistet ist.
- 3.1.2.7 Der nach Nummer 3.1.2.6 Buchstabe a und b zu berücksichtigende Normalzustand des Fahrzeugs kann aus anderen betrieblichen Zuständen des Fahrzeugs durch Korrektur der zugehörigen Messwerte rechnerisch angenähert sein (vgl. die Korrekturwerte bzw. die Korrekturtabellen der Fahrtschreiberhersteller).
- 3.1.2.8 Die Antriebswelle ist auf gute Verlegung und einwandfreien Lauf zu prüfen.
- 3.1.3 Untersuchung des Fahrtschreibers oder des Kontrollgeräts auf Eigenfehler (bei Prüfungen nach Nummer 2.1 Buchstabe a bis c)
- 3.1.3.1 Das Schaublatt ist mit den Fahrzeugdaten und Datum auszufüllen und in den Fahrtschreiber oder in das Kontrollgerät einzulegen.
- 3.1.3.2 Der Fahrtschreiber oder das Kontrollgerät ist als separate Komponente mit einem Prüfgerät zu kontrollieren; dabei dürfen die Abweichungen höchstens betragen:
- a) zurückgelegte Wegstrecke:
 $\pm 1\%$, bezogen auf 1 000 m,
 - b) Geschwindigkeit:
 ± 3 km/h (gilt bis Messbereich 125 km/h),
 - c) Zeit:
 ± 2 Minuten pro Tag oder
 ± 10 Minuten nach sieben Tagen.
- 3.1.3.3 Es ist ein Prüfdiagramm wie folgt zu erstellen:
- a) Es sind drei Messpunkte nach Geschwindigkeitsanzeige anzufahren (zum Beispiel 40, 80, 120 für Messbereich 125 km/h).
 - b) Leitliniendiagramm
Es ist kurzzeitig bis zum Endpunkt hochzufahren und das Prüfgerät ist nach ca. 60 Sekunden auszuschalten = zeitlose Abfalllinie.

- c) Es ist wieder bis zum Endpunkt hochzufahren und danach in drei Stufen mit jeweils 60 Sekunden Verharrung auf jeden Messpunkt abwärts zu schreiben.
- d) Das Prüfschaublatt ist durch ein Auswertgerät mit Lupe zu kontrollieren.
Bei nichtauswertbarem Aufschrieb muss der Fahrtschreiber oder das Kontrollgerät instand gesetzt werden; anschließend ist die Überprüfung nach Nummer 3.1.3 zu wiederholen.

- 3.1.3.4 Die Prüfung nach Nummer 3.1.3 entfällt beim Einbau, wenn die Prüfung bereits vom Gerätehersteller vorgenommen wurde und nicht länger als ein Jahr zurückliegt.
- 3.2 Einbauprüfungen, Nachprüfungen und Reparaturen von Kontrollgeräten nach Anhang I B der Verordnung (EWG) Nr. 3821/85
 - 3.2.1 Bei neuen oder reparierten Kontrollgeräten wird die ordnungsgemäße Arbeitsweise und die Genauigkeit der Anzeigen und Aufzeichnungen innerhalb der in den Nummern 3.2.5.1 und 3.2.5.2 festgelegten Fehlergrenzen durch die vom Hersteller oder der Werkstatt vorgenommene Plombierung bestätigt und muss beim Einbau oder der Eingabe des Fahrzeugkennzeichens nicht nochmals überprüft werden, sondern es sind lediglich die Prüfungen nach Nummer 3.2.3 Buchstabe c bis f durchzuführen.
 - 3.2.2 Einbauprüfung
Beim Einbau in ein Fahrzeug muss die Gesamtanlage (einschließlich Kontrollgerät) den Vorschriften über die in den Nummern 3.2.5.1 und 3.2.5.2 festgelegten Fehlergrenzen entsprechen.
 - 3.2.3 Regelmäßige Nachprüfung
Regelmäßige Nachprüfungen müssen bei jedem der unter Nummer 2 aufgeführten Prüfungsfälle erfolgen. Überprüft werden mindestens:
 - a) die ordnungsgemäße Arbeitsweise des Kontrollgeräts einschließlich der Datenspeicherung auf den Kontrollgerätkarten,
 - b) die Einhaltung der in den Nummern 3.2.5.1 und 3.2.5.2 aufgeführten Fehlergrenzen des Geräts in eingebautem Zustand,
 - c) das Vorhandensein des Prüfzeichens auf dem Kontrollgerät,
 - d) das Vorhandensein des Einbauschildes,
 - e) die Unversehrtheit der Plombierung des Geräts und der anderen Einbauteile,
 - f) die Reifengröße und der tatsächliche Reifenumfang.Bestandteil der Überprüfung muss eine Kalibrierung nach Nummer 3.3 sein.
 - 3.2.4 Messung der Anzeigefehler
Die Messung der Anzeigefehler beim Einbau und während der Benutzung wird unter folgenden Bedingungen, die als normale Prüfbedingungen anzusehen sind, durchgeführt:
 - a) unbeladenes Fahrzeug in fahrbereitem Zustand,
 - b) Reifendrucke gemäß Angaben des Herstellers,
 - c) Reifenabnutzung innerhalb der zulässigen Grenzen der Straßenverkehrs-Zulassungs-Ordnung,
 - d) Bewegung des Fahrzeugs:
Das Fahrzeug muss sich mit eigener Motorkraft geradlinig auf ebenem Gelände und mit einer Geschwindigkeit von 50 ± 5 km/h fortbewegen. Die Messstrecke muss mindestens 1 000 m betragen.
Die Prüfung kann auch mit anderen Methoden, wie zum Beispiel auf einem Prüfstand durchgeführt werden, sofern eine vergleichbare Genauigkeit gewährleistet ist.
 - 3.2.5 Fehlergrenzen
 - 3.2.5.1 Messung der zurückgelegten Wegstrecke
 - 3.2.5.1.1 Die Messung kann erfolgen:
 - a) als Kumulierung der Vorwärts- und der Rückwärtsfahrt oder
 - b) nur beim Vorwärtsfahren.

- 3.2.5.1.2 Das Kontrollgerät muss Wegstrecken von 0 bis 9 999 999,9 km messen können.
- 3.2.5.1.3 Die simuliert gemessene Wegstrecke muss innerhalb folgender Fehlergrenzen liegen (Strecken von mindestens 1 000 m):
- ± 1 Prozent vor dem Einbau,
 - ± 2 Prozent beim Einbau und bei den regelmäßigen Nachprüfungen,
 - ± 4 Prozent während des Betriebs.
- 3.2.5.1.4 Die Wegstreckenmessung hat auf mindestens 0,1 km genau zu erfolgen.
- 3.2.5.2 Geschwindigkeitsmessung
- 3.2.5.2.1 Das Kontrollgerät muss Geschwindigkeiten von 0 bis 220 km/h messen können.
- 3.2.5.2.2 Zur Gewährleistung einer zulässigen Fehlergrenze der angezeigten Geschwindigkeit im Betrieb von ± 6 km/h und unter der Berücksichtigung
- einer Fehlergrenze von ± 2 km/h für Eingangsabweichung (Reifenabweichung),
 - einer Fehlergrenze von ± 1 km/h beim Einbau oder der regelmäßigen Nachprüfung
- darf das Kontrollgerät bei Geschwindigkeiten zwischen 20 und 180 km/h und bei Wegimpulszahlen des Fahrzeugs zwischen 4 000 bis 25 000 Imp/km die Geschwindigkeit innerhalb einer Fehlergrenze von ± 1 km/h (bei konstanter Geschwindigkeit) messen. Auf Grund der Auflösung der Datenspeicherung ergibt sich eine weitere zulässige Fehlergrenze von 0,5 km/h für die im Kontrollgerät gespeicherte Geschwindigkeit.
- 3.2.5.2.3 Die Geschwindigkeitsmessung muss auf mindestens 1 km/h genau erfolgen.
- 3.2.6 Die Prüfabläufe und die Erstellung des Prüfdiagramms müssen nach den Vorgaben des Kontrollgeräteherstellers erfolgen.
- 3.3 Kalibrierung
- Bei der Kalibrierung müssen folgende Vorgänge ausgeführt werden:
- Koppelung des Weg- und/oder Geschwindigkeitsgebers mit der Fahrzeugeinheit,
 - digitale Angleichung der Konstante des Kontrollgeräts (k) an die Wegimpulszahl (w) des Fahrzeugs (Kraftfahrzeuge mit mehreren Hinterachsuntersetzungen müssen mit einer Umschalteneinrichtung ausgerüstet sein, durch die die verschiedenen Untersetzungsverhältnisse automatisch auf die Wegimpulszahl gebracht werden, für die das Gerät abgestimmt wurde),
 - Kontrolle und gegebenenfalls Einstellung der aktuellen Uhrzeit (UTC-Zeit), gegebenenfalls die Einstellung des aktuellen Kilometerstands (Gerätetausch),
 - Aktualisierung der im Massenspeicher gespeicherten Kenndaten des Weg- und/oder Geschwindigkeitsgebers,
 - Aktualisierung oder Bestätigung der anderen dem Kontrollgerät bekannten Parameter wie:
 - Fahrzeugkennung:
 - Fahrzeugkennzeichen,
 - Fahrzeug-Identifizierungsnummer,
 - zulassender Mitgliedstaat (Country Code);
 - Fahrzeugmerkmale:
 - Wegimpulszahl (w),
 - Konstante (k),
 - Reifenumfang (L),
 - Reifengröße,
 - UTC-Zeit,
 - aktueller Kilometerstand,
 - Wert der gesetzlich vorgeschriebenen Abregelgeschwindigkeit des Fahrzeugs.

Nach der Kalibrierung muss ein Ausdruck der technischen Daten am Kontrollgerät sowie ein Download der Werkstattkartendaten erstellt werden. Das Kalibrierungsprotokoll muss zusammen mit dem Prüfnachweis für drei Jahre aufbewahrt werden.

Anlage XVIIIb (zu § 57b Absatz 3 und 4) Prüfstellen für die Durchführung von Prüfungen der Fahrtschreiber und Kontrollgeräte

(Fundstelle: BGBl. I 2012, 814)

1 Allgemeines

- 1.1 Prüfungen der Fahrtschreiber und Kontrollgeräte sind unter gleichen Voraussetzungen und nach gleichen technischen Standards durchzuführen.
- 1.2 Prüfungen der Fahrtschreiber und Kontrollgeräte dürfen nur an Stellen durchgeführt werden, an denen in dieser Anlage beschriebenen Einrichtungen, Ausstattungen und Unterlagen für die Durchführung der Prüfungen vorhanden sind (Prüfstellen).
- 1.3 Die Einhaltung der für die eingesetzten Mess-/Prüfgeräte geltenden Vorschriften ist von dem Betreiber der Prüfungsstelle sicherzustellen. Werden die Vorschriften nicht eingehalten, ist die Durchführung von Prüfungen der Fahrtschreiber und Kontrollgeräte bis zur Wiederherstellung des ordnungsgemäßen Zustands unzulässig.

2 Einrichtungen und Ausstattungen

In Abhängigkeit von den durchzuführenden Prüfungen der Fahrtschreiber und Kontrollgeräte müssen ständig vorhanden sein:

- 2.1 Grundausrüstung:
 - a) Grube, Hebebühne oder Rampe,
 - b) geeigneter Rollenprüfstand oder entsprechend genaue Messeinrichtung,
 - c) geeignete Prüfgeräte für Geschwindigkeits- und Wegstreckenmessungen sowie für den entsprechenden Aufschrieb,
 - d) geeignetes Wegdrehzahlmessgerät,
 - e) Auswertegerät mit Lupe für Schaublattprüfungen,
 - f) Uhrenprüfgerät,
 - g) Prüfschablonen,
 - h) Plombiereinrichtung und Plombierungszeichen,
 - i) Reifenfüllanlage mit geeichtem Reifenluftdruckmessgerät,
 - j) Werkzeuge und weitere Messgeräte nach Weisung des Fahrtschreiber- oder Kontrollgeräteherstellers.
- 2.2 Zusatzausrüstung für Prüfungen an Kontrollgeräten nach Anhang I B der Verordnung (EWG) Nr. 3821/85:
 - a) eine Werkstattkarte nach Anhang I B der Verordnung (EWG) Nr. 3821/85,
 - b) eine Einrichtung zum Herunterladen der Kontrollgerätedaten und beim Gerätetausch zur Weitergabe der Massenspeicherdaten an den Fahrzeughalter,
 - c) ein geeignetes Prüfgerät zur Programmierung der Geräteparameter nach Anhang I B der Verordnung (EWG) Nr. 3821/85,
 - d) eine Einrichtung für die elektronische Archivierung und Sicherung der Prüfungsdaten zu den durchgeführten Prüfungen.

Die gespeicherten Prüfungsdaten, die Plombiereinrichtungen, die Werkstattkarten sowie die Formulare zur Bestätigung über die Unmöglichkeit des Herunterladens der Daten sind durch geeignete Maßnahmen gegen unberechtigten Zugriff und Diebstahl zu schützen.
- 2.3 Zur laufenden Unterrichtung der für die Durchführung der Prüfung eingesetzten verantwortlichen Fachkräfte sind die nachfolgend aufgeführten Unterlagen bereit und auf dem aktuellen Stand zu halten:
 - a) die für die Durchführung von Prüfungen der Fahrtschreiber und Kontrollgeräte einschlägigen Vorschriften der Straßenverkehrs-Zulassungs-Ordnung in der jeweils aktuellen Fassung,

- b) die im Verkehrsblatt – Amtsblatt des Bundesministeriums für Verkehr und digitale Infrastruktur der Bundesrepublik Deutschland – veröffentlichten Richtlinien, die für die Durchführung der Prüfung erforderlich sind,
- c) Technische Daten und Prüfanleitungen der in Frage kommenden Fahrtschreiber und Kontrollgeräte und
- d) eine Übersicht über die erfolgte Schulung der zur Prüfung eingesetzten Fachkräfte unter Angabe der Art der Schulung und des Datums, bis zu dem die Schulung der jeweiligen Fachkraft spätestens erneut durchgeführt werden muss.

Anlage XVIIIc (zu § 57b Absatz 3 und 4)

Anerkennung von Fahrtschreiber- oder Kontrollgeräteherstellern und von Fahrzeugherstellern oder Fahrzeugimporteuren zur Durchführung von Prüfungen

(Fundstelle: BGBl. I 2012, 815 - 816;
bzgl. der einzelnen Änderungen vgl. Fußnote)

1 Allgemeines

- 1.1 Die Anerkennung von Fahrtschreiber- oder Kontrollgeräteherstellern für die Durchführung von Prüfungen allgemein sowie von Fahrzeugherstellern oder Fahrzeugimporteuren zur Durchführung von Einbauprüfungen der Fahrtschreiber und Kontrollgeräte obliegt der obersten Landesbehörde oder den von ihr bestimmten oder nach Landesrecht zuständigen Stellen.
- 1.2 Die Anerkennung kann erteilt werden
 - a) zur Vornahme der Prüfungen durch den Antragsteller selbst,
 - b) für Kontrollgerätehersteller auch zur Beauftragung von Kraftfahrzeugwerkstätten, die die Prüfungen vornehmen.

Lässt der Antragsteller die Prüfungen durch von ihm beauftragte Kraftfahrzeugwerkstätten vornehmen, muss er nachweisen, dass er durch entsprechende Überwachungs- und Weisungsbefugnisse sichergestellt hat, dass bei den Werkstätten die Voraussetzungen der Anlage XVIIIb und der Anlage XVIIId Nummer 2 und 3 vorliegen und die Durchführung der Prüfungen ordnungsgemäß erfolgt. Eine Kraftfahrzeugwerkstatt, die bereits für die Prüfung von Kontrollgeräten und Fahrtschreibern nach Anhang I der Verordnung (EWG) Nr. 3821/85 ermächtigt ist, kann, sofern sie die notwendigen Bedingungen an Ausrüstung, Schulung und Sicherheit erfüllt, zur Durchführung der Prüfungen von Kontrollgeräten nach Anhang I B der Verordnung (EWG) Nr. 3821/85 vom bisherigen Fahrtschreiber- oder Kontrollgerätehersteller beauftragt werden. Sofern eine Kraftfahrzeugwerkstatt eine Erweiterung beantragt, ist diese nur zu erteilen, wenn die Voraussetzungen für eine Prüfberechtigung für Kontrollgeräte nach Anhang I und Anhang I B der Verordnung (EWG) Nr. 3821/85 erfüllt sind. Der Hersteller darf keine Werkstatt beauftragen, die bereits selbst von einer Anerkennungsstelle nach Anlage XVIIId anerkannt ist oder deren Anerkennung wegen Missachtung einschlägiger Vorschriften dauerhaft entzogen wurde.
- 1.3 Für die Anerkennung muss der Fahrtschreiber- oder Kontrollgerätehersteller nachweisen, dass er Inhaber einer allgemeinen Bauartgenehmigung für Fahrtschreiber nach § 22a dieser Verordnung oder einer EG-Bauartgenehmigung für Kontrollgeräte nach der Verordnung (EWG) Nr. 3821/85 ist.
- 1.4 Fahrzeugimporteure können wie Fahrzeughersteller im Sinne dieser Anlage für die Einbauprüfung anerkannt werden, wenn sie an Fahrzeugen, die außerhalb des Geltungsbereichs der Straßenverkehrs-Zulassungs-Ordnung hergestellt worden sind, für den jeweiligen Fahrzeughersteller die Einbauprüfung vornehmen.

2 Allgemeine Voraussetzungen

- 2.1 Voraussetzung für eine Anerkennung ist, dass der Antragsteller, bei juristischen Personen die nach Gesetz oder Satzung zur Vertretung befugten Personen sowie die für die Durchführung von Prüfungen der Fahrtschreiber und Kontrollgeräte verantwortlichen Fachkräfte persönlich zuverlässig sind. Ein Führungszeugnis und ein Auszug aus dem Fahreignungsregister sind jeweils vorzulegen.
- 2.2 Die Anerkennung zur Durchführung der Prüfungen durch den Antragsteller kann erteilt werden, wenn er nachweist, dass er die Anforderungen der Anlage XVIIId, ausgenommen Nummer 2.2, erfüllt und über mindestens eine Prüfstelle nach Anlage XVIIIb verfügt.

3 Nebenbestimmungen

Die Anerkennung kann mit Auflagen verbunden werden, die erforderlich sind, um sicherzustellen, dass die Prüfungen ordnungsgemäß durchgeführt werden und dass die Sicherheit nach Maßgabe der Anlage 10 des Anhangs I B der Verordnung (EWG) Nr. 3821/85 gewährleistet ist.

4 Rücknahme der Anerkennung

Die Anerkennung ist zurückzunehmen, wenn bei ihrer Erteilung eine der in Nummer 2 genannten Voraussetzungen nicht vorgelegen hat. Von der Rücknahme kann abgesehen werden, wenn der Mangel nicht mehr besteht.

5 Widerruf der Anerkennung

Die Anerkennung ist zu widerrufen, wenn nachträglich eine der in Nummer 2 genannten Voraussetzungen weggefallen ist. Sie ist auch dann zu widerrufen, wenn der Antragsteller vorsätzlich oder grob fahrlässig gegen die Vorschriften zur Durchführung der Prüfungen verstoßen hat, wenn die Prüfungen nicht ordnungsgemäß durchgeführt wurden, die Sicherheit nach Anlage 10 des Anhangs I B der Verordnung (EWG) Nr. 3821/85 nicht gewährleistet ist oder wenn die mit der Anerkennung verbundenen Auflagen nicht eingehalten worden sind. Die Anerkennung kann widerrufen werden, wenn von ihr innerhalb von sechs Monaten kein Gebrauch gemacht worden ist.

6 Aufsicht

6.1. Die Anerkennungsstelle übt die Aufsicht über die anerkannten Unternehmen aus. Mindestens alle 2 Jahre prüft sie oder lässt prüfen,

- a) ob die sich aus der Anerkennung ergebenden Pflichten, insbesondere hinsichtlich der getroffenen Sicherheitsmaßnahmen und des Umganges mit Werkstattkarten, erfüllt werden,
- b) ob die durchgeführten Prüfungen, Kalibrierungen und Einbauten der Fahrtschreiber und Kontrollgeräte durch den Antragsteller ordnungsgemäß durchgeführt, dokumentiert und nachgewiesen worden sind und
- c) in welchem Umfang von der Anerkennung Gebrauch gemacht worden ist.

Bei mindestens 10 Prozent der anerkannten Unternehmen müssen die Prüfungen unangekündigt durchgeführt werden. Die Prüfungen sind zu dokumentieren.

6.2 Die mit der Prüfung beauftragten Personen sind befugt, Grundstücke und Geschäftsräume des Inhabers der Anerkennung während der Geschäfts- und Betriebszeiten zu betreten, dort Prüfungen und Besichtigungen vorzunehmen und die vorgeschriebenen Aufzeichnungen einzusehen. Der Inhaber der Anerkennung hat diese Maßnahmen zu dulden, soweit erforderlich die beauftragten Personen dabei zu unterstützen und auf Verlangen die vorgeschriebenen Aufzeichnungen vorzulegen. Er hat die Kosten der Prüfung zu tragen.

7 Schlussbestimmungen

Die zur Durchführung der Prüfung anerkannten Fahrtschreiber- oder Kontrollgerätehersteller sowie die anerkannten Fahrzeughersteller und Importeure haben alle Veränderungen, die ihre Anerkennung beeinflussen können, der Anerkennungsstelle unverzüglich und unaufgefordert mitzuteilen.

Anlage XVIII d (zu § 57b Absatz 3 und 4)

Anerkennung von Kraftfahrzeugwerkstätten zur Durchführung von Prüfungen sowie Schulung der mit der Prüfung beauftragten Fachkräfte

(Fundstelle: BGBl. I 2012, 817 - 819;
bzgl. der einzelnen Änderungen vgl. Fußnote)

1 Allgemeines

1.1 Die Anerkennung von Kraftfahrzeugwerkstätten zur Durchführung von Prüfungen der Fahrtschreiber und Kontrollgeräte obliegt der zuständigen obersten Landesbehörde oder den von ihr bestimmten oder nach Landesrecht zuständigen Stellen (Anerkennungsstelle). Diese können die Befugnis auf die örtlich und fachlich zuständigen Kraftfahrzeuginnungen übertragen. Die Anerkennungsstelle darf keine Werkstatt anerkennen, die bereits von einem anerkannten Fahrtschreiber- oder Kontrollgerätehersteller nach Anlage XVIII c beauftragt ist oder deren Anerkennung wegen Missachtung einschlägiger Vorschriften dauerhaft entzogen wurde.

1.2 Für die nach Nummer 2.5 vorgeschriebenen Schulungen und Wiederholungsschulungen und für das Verfahren der Anerkennung von Kraftfahrzeugwerkstätten wird eine Richtlinie im Verkehrsblatt

– Amtsblatt des Bundesministeriums für Verkehr und digitale Infrastruktur der Bundesrepublik Deutschland – veröffentlicht.

- 1.3 Die Anerkennung nach Nummer 1.1 und die Erfüllung der in Nummer 2 bestimmten persönlichen Voraussetzungen sind Grundlage für die Zuteilung der Werkstattkarten. Die Werkstattkarte wird jeweils mit den Daten der Kraftfahrzeugwerkstatt sowie der für die Durchführung der Prüfung verantwortlichen Fachkraft personalisiert. Bei Wegfall der Prüfberechtigung der Kraftfahrzeugwerkstatt oder einer verantwortlichen Fachkraft oder beim Ausscheiden einer verantwortlichen Fachkraft aus dem Unternehmen sowie bei Nichteinhaltung der in Nummer 2.5 festgelegten Nachschulungsfrist sind die betroffenen Werkstattkarten durch die Kraftfahrzeugwerkstatt an die ausgebende Stelle zurückzugeben.

2 Persönliche Voraussetzungen für die Anerkennung von Kraftfahrzeugwerkstätten

- 2.1 Der Antragsteller, bei juristischen Personen, die nach Gesetz oder Satzungen zur Vertretung berufenen Personen, sowie die für die Durchführung von Prüfungen der Fahrtschreiber und Kontrollgeräte verantwortlichen Fachkräfte müssen persönlich zuverlässig sein und ein Führungszeugnis und einen Auszug aus dem Fahreignungsregister vorlegen.
- 2.2 Der Antragsteller muss durch die Vorlage einer Bescheinigung der örtlich zuständigen Handwerkskammer die Eintragung in die Handwerksrolle nachweisen, dass er selbst oder der Betriebsleiter somit die Voraussetzungen nach der Handwerksordnung zur selbstständigen gewerblichen Verrichtung solcher Arbeiten erfüllt, die zur Behebung der bei der Durchführung von Prüfungen der Fahrtschreiber und Kontrollgeräte festgestellten Mängel erforderlich sind.
- 2.3 Der Antragsteller muss nachweisen, dass er für die Durchführung von Prüfungen der Fahrtschreiber und Kontrollgeräte verantwortliche Fachkräfte beschäftigt. Diese müssen vom Antragsteller namentlich benannt werden.
- 2.4 Der Antragsteller muss nachweisen, dass die für die Durchführung von Prüfungen der Fahrtschreiber und Kontrollgeräte verantwortlichen Fachkräfte über eine entsprechende Vorbildung und ausreichende Erfahrungen auf dem Gebiet der Kraftfahrzeugtechnik verfügen, wobei die verantwortlichen Fachkräfte
- a) eine erfolgreiche Abschlussprüfung in einem der folgenden Ausbildungsberufe nachweisen müssen:
 - aa) Kraftfahrzeugmechaniker,
 - bb) Kraftfahrzeugelektriker,
 - cc) Automobilmechaniker,
 - dd) Kfz-Mechatroniker,
 - ee) Mechaniker für Karosserieinstandhaltungstechnik,
 - ff) Karosserie- und Fahrzeugbauer,
 - gg) Karosserie- und Fahrzeugbaumechaniker,
 - hh) Metallbauer, Fachrichtung Fahrzeugbau,
 - ii) Metallbauer, Fachrichtung Nutzfahrzeugbau,
 - jj) Landmaschinenmechaniker,
 - kk) Land- und Baumaschinenmechaniker oder
 - b) eine erfolgreiche Meisterprüfung in einem der folgenden Berufe nachweisen müssen:
 - aa) Kraftfahrzeugmechaniker-Handwerk,
 - bb) Kraftfahrzeugelektriker-Handwerk,
 - cc) Kraftfahrzeugtechniker-Handwerk,
 - dd) Karosserie- und Fahrzeugbauer-Handwerk,
 - ee) Metallbauer-Handwerk (Fachrichtung Fahrzeugbau),
 - ff) Metallbauer-Handwerk (Schwerpunkt Nutzfahrzeugbau),
 - gg) Landmaschinenmechaniker-Handwerk oder
 - c) als Dipl.-Ing., Dipl.-Ing. (FH) oder Ing. (grad.) der Fachrichtung Maschinenbau, Fahrzeugtechnik, Elektrotechnik oder Luft- und Raumfahrttechnik/Luftfahrzeugtechnik nachweisen müssen:

- aa) eine mindestens dreijährige Tätigkeit im Kraftfahrzeugbereich (Untersuchung, Prüfung, Wartung und Reparatur) oder
- bb) eine Abschlussprüfung in den vorgenannten Ausbildungsberufen.

2.5 Die für die Durchführung von Prüfungen der Fahrtschreiber und Kontrollgeräte verantwortlichen Fachkräfte müssen darüber hinaus eine dem jeweiligen Stand der Technik der zu prüfenden Fahrtschreiber und Kontrollgeräte entsprechende Schulung nach Maßgabe der Nummer 8 erfolgreich abgeschlossen haben, wobei die Frist für die Wiederholungsschulungen maximal 36 Monate beträgt, beginnend mit dem Monat und Jahr, in dem erfolgreich eine Abschlussprüfung nach einer erstmaligen Schulung oder einer Wiederholungsschulung abgelegt wurde. Wird die Frist um mehr als zwei Monate überschritten, ist statt einer Wiederholungsschulung eine erstmalige Schulung durchzuführen.

2.6 Der Antragsteller muss nachweisen, dass die von ihm benannte Prüfstelle den Anforderungen der Anlage XVIIIb entspricht.

2.7 Die Anerkennung ist nicht übertragbar.

3 Handhabung der Werkstattkarte

3.1 Die Kraftfahrzeugwerkstatt und die zur Führung der Geschäfte bestimmte Person sind für die ordnungsgemäße Nutzung der Werkstattkarte verantwortlich. Sie hat die verantwortlichen Fachkräfte hierüber jährlich zu belehren. Die Belehrung ist schriftlich festzuhalten.

3.2 Die Kraftfahrzeugwerkstatt hat sicherzustellen, dass die Werkstattkarte nicht missbräuchlich oder durch unbefugte Personen verwendet wird. Sie darf nur von der verantwortlichen Fachkraft, auf die sie ausgestellt ist, verwendet werden. Sie ist innerhalb der Werkstatt sicher und gegen unbefugte Zugriffe geschützt aufzubewahren und darf außerhalb der Werkstatt nur zum ordnungsgemäßen Gebrauch mitgeführt werden, soweit dies in konkreten Einzelfällen notwendig ist. Verlust oder Diebstahl der Werkstattkarte sind der ausgebenden Behörde oder Stelle unverzüglich anzuzeigen. Gleiches gilt, wenn die verantwortliche Fachkraft unter Mitnahme der Werkstattkarte ihr Arbeitsverhältnis auflöst und die Kraftfahrzeugwerkstatt die Karte nicht beschaffen kann. Die Kraftfahrzeugwerkstatt hat nachzuweisen, dass es ihr nicht möglich ist, die Werkstattkarte zurückzuerlangen.

3.3 Die Kraftfahrzeugwerkstatt führt zu Kontrollzwecken einen kontinuierlichen Nachweis über die jeweilige Verwendung der ihren verantwortlichen Fachkräften erteilten Werkstattkarten. Zu diesem Zweck sind die im Speicherchip der Werkstattkarten vorhandenen Daten regelmäßig auf einen Datenträger zu kopieren. Die Daten sind mindestens drei Jahre zu speichern.

4 Nebenbestimmungen

Die Anerkennung kann mit Auflagen verbunden werden, die erforderlich sind, um sicherzustellen, dass die Prüfungen ordnungsgemäß durchgeführt werden und dass die Sicherheit nach Maßgabe der Anlage 10 des Anhangs I B der Verordnung (EWG) Nr. 3821/85 gewährleistet ist.

5 Rücknahme der Anerkennung

Die Anerkennung ist zurückzunehmen, wenn bei ihrer Erteilung eine der in Nummer 2 genannten Voraussetzungen nicht vorgelegen hat. Von der Rücknahme kann abgesehen werden, wenn der Mangel nicht mehr besteht.

6 Widerruf der Anerkennung

Die Anerkennung ist zu widerrufen, wenn eine der in Nummer 2 genannten Voraussetzungen weggefallen ist. Sie ist auch dann zu widerrufen, wenn die Kraftfahrzeugwerkstatt vorsätzlich oder grob fahrlässig gegen die Vorschriften zur Durchführung der Prüfungen verstoßen hat, wenn die Prüfungen nicht ordnungsgemäß durchgeführt wurden, die Sicherheit nach Anlage 10 des Anhangs I B der Verordnung (EWG) Nr. 3821/85 nicht gewährleistet ist oder wenn die mit der Anerkennung verbundenen Auflagen nicht eingehalten worden sind. Die Anerkennung kann widerrufen werden, wenn von ihr innerhalb von sechs Monaten kein Gebrauch gemacht worden ist.

7 Aufsicht

7.1. Die Anerkennungsstelle übt die Aufsicht über die anerkannten Kraftfahrzeugwerkstätten aus. Mindestens alle 2 Jahre prüft sie oder lässt prüfen,

- a) ob die sich aus der Anerkennung ergebenden Pflichten, insbesondere hinsichtlich der getroffenen Sicherheitsmaßnahmen und des Umganges mit Werkstattkarten, erfüllt werden,

- b) ob die durchgeführten Prüfungen, Kalibrierungen und Einbauten der Fahrtschreiber und Kontrollgeräte durch den Antragsteller ordnungsgemäß durchgeführt, dokumentiert und nachgewiesen worden sind,
- c) in welchem Umfang von der Anerkennung Gebrauch gemacht worden ist und
- d) ob die in Nummer 8 vorgeschriebenen Schulungen durchgeführt werden.

Bei mindestens 10 Prozent der anerkannten Kraftfahrzeugwerkstätten müssen die Prüfungen unangekündigt durchgeführt werden. Die Prüfungen sind zu dokumentieren.

- 7.2 Die mit der Prüfung beauftragten Personen sind befugt, Grundstücke und Geschäftsräume des Inhabers der Anerkennung während der Geschäfts- und Betriebszeiten zu betreten, dort Prüfungen und Besichtigungen vorzunehmen und die vorgeschriebenen Aufzeichnungen einzusehen. Der Inhaber der Anerkennung hat diese Maßnahmen zu dulden, soweit erforderlich die beauftragten Personen dabei zu unterstützen und auf Verlangen die vorgeschriebenen Aufzeichnungen vorzulegen. Er hat die Kosten der Prüfung zu tragen.

8 Schulung der verantwortlichen Fachkräfte

- 8.1 Die Schulung nach Nummer 2.5 kann durchgeführt werden durch

- a) Hersteller für Fahrtschreiber oder Kontrollgeräte,
- b) von einem Hersteller für Fahrtschreiber oder Kontrollgeräte autorisierte und für solche Schulungen geeignete Stellen oder
- c) vom Bundesinnungsverband des Kraftfahrzeughandwerks autorisierte und für solche Schulungen geeignete Bildungsstätten des Handwerks.

- 8.2 Schulungsstätten sind den örtlich zuständigen obersten Landesbehörden oder den von ihnen bestimmten oder nach Landesrecht zuständigen Stellen unaufgefordert zu melden; dies gilt auch für die Einstellung der Schulungstätigkeit.

- 8.3 Die Schulungen, die vorgeschriebenen Wiederholungsschulungen, die Schulungsinhalte sowie die Schulung der Schulungsstätten müssen der nach Nummer 1.2 bekannt gemachten Richtlinie entsprechen. Die Schulungen müssen geräte- und herstellerübergreifend durchgeführt werden.

- 8.4 Die in den Schulungen für Geräte nach Anhang I B der Verordnung (EWG) Nr. 3821/85 verwendeten Kontrollgeräte und Karten sind mit speziellen Test-Keys auszurüsten, um Sicherheitsrisiken wie beispielsweise einen Diebstahl und eine damit verbundene unbefugte Weiterverwendung von Schulungskarten auszuschließen.

9 Aufsicht über das Anerkennungsverfahren und die Schulungen

- 9.1 Die Aufsicht über die Anerkennungsstellen und das Anerkennungsverfahren obliegt der zuständigen obersten Landesbehörde oder den von ihr bestimmten oder nach Landesrecht zuständigen Stellen. Nummer 7.2 ist entsprechend anzuwenden.

- 9.2 Die Aufsicht über die Schulungen obliegt der zuständigen obersten Landesbehörde oder den von ihr bestimmten oder nach Landesrecht zuständigen Stellen.
Die mit der Prüfung beauftragten Personen sind befugt, Grundstücke und Geschäftsräume der Schulungsstätten während der Geschäfts- und Betriebszeiten zu betreten, dort Prüfungen und Besichtigungen vorzunehmen und die vorgeschriebenen Aufzeichnungen einzusehen. Der Inhaber oder Leiter der Schulungsstätte hat diese Maßnahmen zu dulden, soweit erforderlich die beauftragten Personen dabei zu unterstützen und auf Verlangen die vorgeschriebenen Aufzeichnungen vorzulegen. Die Schulungsstätte hat die Kosten der Prüfung zu tragen.

10 Schlussbestimmungen

- 10.1 Veränderungen bei anerkannten Kraftfahrzeugwerkstätten, die ihre Anerkennung beeinflussen können, sind von ihnen der Anerkennungsstelle unaufgefordert mitzuteilen.
- 10.2 Veränderungen bei Schulungsstätten, die Einfluss auf die Durchführung der Schulungen haben können, sind den nach Nummer 8.2 zuständigen Stellen unaufgefordert zu melden.

Anlage XIX (§ 19 Absatz 3 Nummer 4) Teilegutachten

(Fundstelle: BGBl. I 2012, 820;
bzgl. der einzelnen Änderungen vgl. Fußnote)

1 Teilegutachten/Technischer Dienst oder Prüfstelle

- 1.1 Ein Teilegutachten ist das Gutachten eines Technischen Dienstes oder einer Prüfstelle über die Vorschriftsmäßigkeit eines Fahrzeugs bei bestimmungsgemäßem Ein- oder Anbau der begutachteten Teile. Ein Teilegutachten muss den Verwendungsbereich der begutachteten Teile und notwendige Hinweise für die Abnahme des Anbaus durch den amtlich anerkannten Sachverständigen oder Prüfer für den Kraftfahrzeugverkehr oder durch einen Kraftfahrzeugsachverständigen oder Angestellten nach Nummer 4 der Anlage VIIIb sowie Auflagen und Einschränkungen enthalten.
- 1.2 Technischer Dienst oder Prüfstelle ist ein entsprechend der Norm DIN EN 45 001 (Ausgabe Mai 1990) anerkanntes oder nach den Normen DIN EN 45 001 (Ausgabe Mai 1990) und DIN EN 45 002 (Ausgabe Mai 1990) akkreditiertes Prüflaboratorium. Sie können Teilegutachten nach Abschnitt 1.1 auf Grund von Prüfungen und Prüfungsarten erstellen, für die sie akkreditiert oder anerkannt sind.
- 1.3 Die Technischen Dienste und Prüfstellen haben bei der Erstellung von Teilegutachten den im Verkehrsblatt mit Zustimmung der zuständigen obersten Landesbehörden bekannt gemachten „Beispielkatalog über Änderungen an Fahrzeugen und ihre Auswirkungen auf die Betriebserlaubnis von Fahrzeugen“ zugrunde zu legen.
- 1.4 Die Technischen Dienste und Prüfstellen haben die von ihnen erstellten Teilegutachten dem Kraftfahrt-Bundesamt nach dessen Vorgaben für eine zentrale Erfassung zur Verfügung zu stellen.

2 Qualitätssicherungssystem

- 2.1 Die Gültigkeit und die Erstellung eines Teilegutachtens nach Nummer 1.1 setzen den Nachweis des Herstellers dieser Teile darüber voraus, dass er in Bezug auf die Produktion dieser Teile in seiner Fertigung ein Qualitätssicherungssystem unterhält, das der harmonisierten Norm DIN EN ISO 9002 (Ausgabe August 1994) oder einem gleichwertigen Standard entspricht. Das Teilegutachten muss auf das Vorliegen eines entsprechenden Nachweises hinweisen. Als Hersteller im Sinn des Satzes 1 gilt die Person oder Stelle, die gegenüber dem jeweiligen Technischen Dienst für alle Belange des Teilegutachtens gemäß § 19 in Verbindung mit Anlage XIX sowie für die Sicherstellung der Übereinstimmung der Produktion verantwortlich ist.
- 2.2 Der unter Nummer 2.1 genannte Nachweis kann dadurch erbracht werden, dass dieses Qualitätssicherungssystem durch eine benannte Stelle gemäß dem Modul D (QS-Produktion) des Beschlusses des Rates vom 13. Dezember 1990 über die in den technischen Harmonisierungsrichtlinien zu verwendenden Module für die verschiedenen Phasen der Konformitätsbewertungsverfahren (90/683/EWG) (ABl. L 380 vom 31.12.1990, S. 13) zertifiziert ist und überwacht wird. Stellen, die die Einrichtung und die Anwendung von Qualitätssicherungssystemen nach 2.1 zertifizieren und überwachen, müssen gemäß den Normen EN 45 012 (Ausgabe September 1989) und EN 45 002 (Ausgabe Mai 1990) akkreditiert sein (Zertifizierungsstelle für Qualitätssicherungssysteme). Unberührt bleibt die Akkreditierung von Zertifizierungsstellen, die durch einen anderen Mitgliedstaat erteilt ist.

Anlage XX (weggefallen)

Anlage XXI (§ 49 Absatz 3)

Kriterien für lärmarme Kraftfahrzeuge

(Fundstelle: BGBl. I 2012, 822 - 824)

1 Allgemeines

Lärmarme Kraftfahrzeuge sind Fahrzeuge, bei denen alle lärmrelevanten Einzelquellen dem Stand moderner Lärminderungstechnik entsprechen.

2 Lastkraftwagen

2.1 Geräuschgrenzwerte

Der Stand moderner Lärminderungstechnik ist für Lastkraftwagen mit einem zulässigen Gesamtgewicht von mehr als 2,8 t dann gegeben, wenn folgende nach Leistungsklassen unterschiedliche Grenzwerte eingehalten oder unterschritten werden:

Tabelle 1

	Motorleistung		
	weniger als 75 kW	von 75 kW bis weniger als 150 kW	150 kW oder mehr
Fahrgeräusch	77 dB(A)	78 dB(A)	80 dB(A)
Motorbremsgeräusch ¹⁾	77 dB(A)	78 dB(A)	80 dB(A)
Druckluftgeräusch ¹⁾	72 dB(A)	72 dB(A)	72 dB(A)
Rundumgeräusch ²⁾	77 dB(A)	78 dB(A)	80 dB(A)

1) Sofern entsprechende Bremseinrichtungen vorhanden sind.

2) *Enfällt* bei elektrischem Antrieb.

Während einer Einführungszeit bis zum 31. Dezember 1987 gelten auch Fahrzeuge als lärmarm, deren Geräuschemissionen die Werte der Tabelle 1 um bis zu 2 dB(A) überschreiten.

Lastkraftwagen mit lärmrelevanten Zusatzaggregaten wie zum Beispiel Pumpen, Standheizung, Klimaanlage, Mülltrommeln gelten nur dann als lärmarm, wenn durch eine Zusatzprüfung festgestellt wird, dass auch diese Lärmquellen dem Stand moderner Lärminderungstechnik entsprechen.

Dies gilt in der Regel als erfüllt, wenn das Geräusch der Zusatzaggregate in deren lautestem Betriebszustand nicht lauter als 65 dB(A) in 7 m Abstand ist und keinen ton- oder impulshaltigen Geräuschcharakter aufweist. Für Zusatzaggregate kann der Stand moderner Lärminderungstechnik durch Einzelrichtlinien festgelegt werden.

2.2 Geräuschmessverfahren

2.2.1 Fahrgeräusch

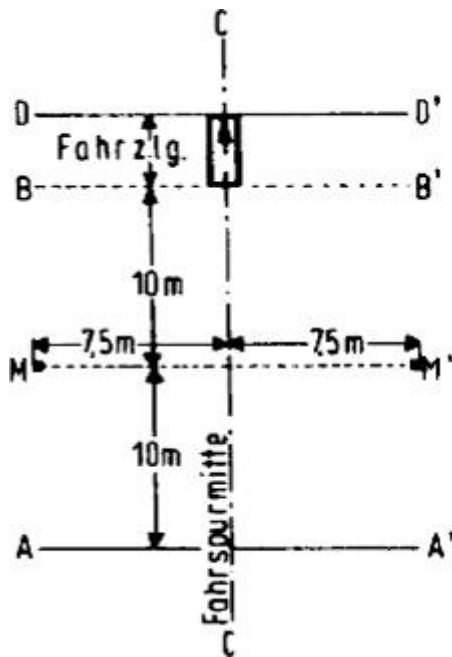
Das Fahrgeräusch wird auf der Messstrecke nach Abbildung 1 bei beschleunigter Vorbeifahrt in 7,5 m seitlicher Entfernung von der Fahrspurmitte nach der in § 49 Absatz 2 Nummer 1 genannten Richtlinie mit folgender Abweichung ermittelt:

Ein nach der in § 49 Absatz 2 Nummer 1 genannten Richtlinie notwendiges Hochschalten der Gänge aus X/2 ist in dem Gang zu beenden, in dem die höchstzulässige Motordrehzahl (zum Beispiel Abregeldrehzahl) erstmals bei Überfahren der Linie BB´ nicht mehr erreicht wird.

2.2.2 Motorbremsgeräusch

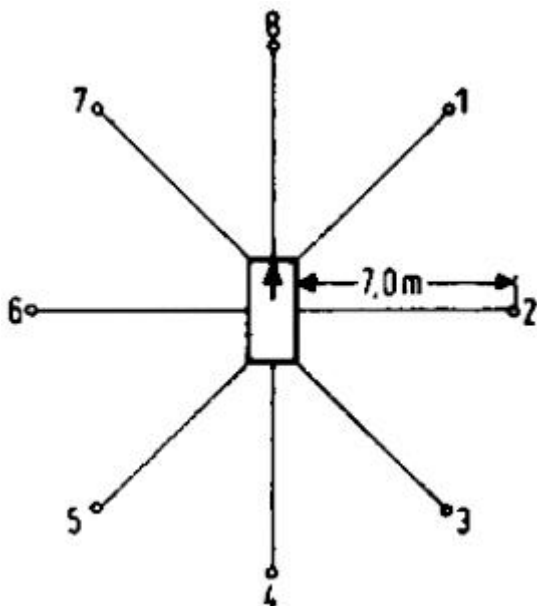
Die Messung wird auf der Messstrecke nach Abbildung 1 beidseitig am beladenen Fahrzeug vorgenommen. Dabei ist diejenige Getriebestufe einzulegen, in der die Geschwindigkeit des Fahrzeugs bei Nennleistungsdrehzahl des Motors am nächsten bei 40 km/h liegt. Aus der der Nennleistungsdrehzahl entsprechenden Geschwindigkeit heraus wird die Motorbremse bei Überqueren der Linie AA´ voll eingeschaltet und der höchste A-Schallpegel an den Messorten während der Vorbeifahrt zwischen den Linien AA´ und BB´ gemessen.

Abbildung 1 Markierung der Messstrecke für das Messen des Fahrgeräuschs



- 2.2.3 Rundumgeräusch
- Die Messung erfolgt am stehenden Fahrzeug gemäß Abbildung 2 an acht Messpunkten in 7 m Entfernung vom Fahrzeugumriss und in 1,2 m Höhe.
- Vor der Messung ist der Motor auf normale Betriebstemperatur zu bringen.
- Die Messung soll bei folgender Betriebsbedingung ausgeführt werden:
- Der Gasfußhebel ist stoßweise so weit zu betätigen, dass die Abregeldrehzahl jeweils kurz erreicht wird (Beschleunigungsstoß).
- Für jeden der acht Messpunkte wird der höchste hierbei auftretende A-Schallpegel ermittelt.
- Lässt sich aus motortechnischen Gründen keine bestimmte Abregeldrehzahl erreichen, ist die Messung wie folgt durchzuführen.
- Die Drehzahl wird zunächst auf 3/4 der Nennleistungsdrehzahl konstant gehalten und dann so schnell wie möglich auf Leerlaufdrehzahl abgesenkt.
- Für jeden der acht Messpunkte wird der höchste A-Schallpegel ermittelt, der während einer kurzen Einhaltung der oben angegebenen konstanten Drehzahl und der Zeit für den Drehzahlabfall auftritt.
- Bei Anwendung dieses Messverfahrens sind die Grenzwerte für das Rundumgeräusch gegenüber den Werten aus der Tabelle 1 um 5 dB(A) niedriger anzusetzen.

Abbildung 2
Lage der Messpunkte für das Messen des Rundumgeräuschs



- 2.2.4 Druckluftgeräusche
Die Messung erfolgt am stehenden Fahrzeug in den Messpunkten 2 und 6 gemäß Abbildung 2. Ermittelt werden die höchsten A-Schallpegel des Druckregler-Abblasgeräuschs und des Entlüftungsgeräuschs nach Betätigen der Betriebs- und Feststellbremse. Das Druckregler-Abblasgeräusch wird bei Leerlauf des Motors ermittelt. Das Entlüftungsgeräusch wird beim Betätigen der Betriebs- und Feststellbremse ermittelt, wobei vor jeder Messung die Druckluftanlage auf den höchsten Betriebsdruck zu bringen ist und der Motor abgestellt wird.
- 2.2.5 Auswertung der Ergebnisse
Die Messungen werden für alle Messpunkte zweimal ausgeführt. Zur Berücksichtigung der Ungenauigkeiten der Messgeräte gilt der am Gerät abgelesene, um 1 dB(A) verringerte Wert als Messergebnis. Die Messergebnisse werden als gültig angesehen, wenn der Unterschied der am gleichen Messpunkt vorgenommenen Messungen 2 dB(A) nicht übersteigt. Als Prüfergebnis gilt das höchste Messergebnis aller unter Nummer 2.2.1 bis 2.2.4 jeweils beschriebenen Messpunkte. Übersteigt dieser Wert den zulässigen Grenzwert um 1 dB(A), so sind für den entsprechenden Messpunkt zwei weitere Messungen durchzuführen. Hierbei müssen drei der vier Messergebnisse innerhalb der vorgeschriebenen Grenzwerte liegen.
- 2.2.6 Sonstiges
Hinsichtlich der Messgeräte und aller akustischen Randbedingungen bei der Messung gelten die Vorschriften der in § 49 Absatz 2 Nummer 1 genannten Richtlinie.

Fußnote

Anlage XXI Fußn. 2) Kursivdruck: Müsste richtig "Entfällt" lauten

Anlage XXII (weggefallen)

Anlage XXIII (zu § 47)

Maßnahmen gegen die Verunreinigung der Luft durch Gase und Partikel von Kraftfahrzeugen mit Fremdzündungsmotoren und Selbstzündungsmotoren (Definition schadstoffarmer Personenkraftwagen)

(Fundstelle: BGBl. I 2012, 826 - 887)

0	Inhaltsübersicht
1	Vorschriften zur Erlangung der Betriebserlaubnis
1.1	Anwendungsbereich
1.2	Begriffsbestimmungen
1.3	Anforderungen
1.4	Antrag auf Erteilung der Betriebserlaubnis
1.5	Genehmigungsverfahren
1.6	Änderungen an genehmigten Fahrzeugtypen und des Wartungsplans
1.7	Prüfungen
1.8	Überprüfung der Einhaltung der Vorschriften in der Produktion und während der Fahrzeuglebensdauer
1.9	(weggefallen)
1.10	Genehmigungsbehörde
1.11	Mitteilung über die Prüfung
1.12	Anerkennung von Prüfungen in anderen Staaten
2	Kriterien für die Ausdehnung der Betriebserlaubnis, Beschreibung des Fahrzeugs, Hauptmerkmale des Motors, Wartungsplan
2.1	Kriterien für die Ausdehnung der Betriebserlaubnis

- 2.2 Beschreibung des Fahrzeugs, Hauptmerkmale des Motors, der emissionsmindernden und -relevanten Bauteile des Fahrzeugtyps, für den die Betriebserlaubnis beantragt wird
- 2.3 Wartungsplan für die emissionsmindernden und -relevanten Bauteile
- 3 Durchführung der Prüfungen der gas- und partikelförmigen luftverunreinigenden Emissionen**
- 3.1 Einleitung
- 3.2 Übersicht über die Prüfungen
 - 3.2.1 Vorbereitung
 - 3.2.2 Prüfung der Abgasemissionen
 - 3.2.3 Prüfung der Verdunstungsemissionen
- 3.3 Prüffahrzeug und Kraftstoff
 - 3.3.1 Prüffahrzeug
 - 3.3.2 Zusätzliche Vorrichtungen am Prüffahrzeug
 - 3.3.3 Kraftstoff
- 3.4 Prüfeinrichtungen
 - 3.4.1 Fahrleistungsprüfstand
 - 3.4.2 Abgas- und Partikelentnahmeeinrichtung
 - 3.4.3 Einrichtung zur Ermittlung der Verdunstungsemissionen
 - 3.4.4 Analysegeräte
 - 3.4.5 Volumenmessung
 - 3.4.6 Gase
 - 3.4.7 Zusätzliche Messgeräte
 - 3.4.8 Abgasentnahmesystem
- 3.5 Vorbereitung der Prüfungen
 - 3.5.1 Anpassung der äquivalenten Schwungmassen an die translatorisch bewegten Massen des Fahrzeugs
 - 3.5.2 Einstellung der Bremse auf dem Prüfstand
 - 3.5.3 Vorbereitung der Messeinrichtungen
 - 3.5.4 Vorbereitung des Fahrzeugs
- 3.6 Emissionsprüfungen
 - 3.6.1 Allgemeine Vorschriften
 - 3.6.2 Fahrzeuge mit Fremdzündungsmotoren
 - 3.6.2.1 Allgemeines zum Prüfablauf
 - 3.6.2.2 Prüfung der Tankatmungsverluste
 - 3.6.2.3 Prüfung der Abgasemissionen
 - 3.6.2.4 Prüfung der Verdunstungsemissionen beim Heißabstellen
 - 3.6.3 Fahrzeuge mit Selbstzündungsmotoren
 - 3.6.3.1 Allgemeines zum Prüfablauf
 - 3.6.3.2 Prüfung der Abgasemissionen
 - 3.6.4 Prüfung gemäß § 47a
- 3.7 Gas-, Partikelentnahme, Analyse
 - 3.7.1 Probenahme

- 3.7.2 Analyse
- 3.7.3 Bestimmung der Menge der emittierten luftverunreinigenden Gase und Partikel
- 3.8 Fahrkurven zur Bestimmung der durchschnittlichen Emissionsmengen
 - 3.8.1 Allgemeines
 - 3.8.2 Zulässige Abweichungen
 - 3.8.3 Verwendung des Getriebes
 - 3.8.4 Weitere Hinweise zum Durchfahren der Fahrkurven
- 3.9 Fahrleistungsprüfstand
 - 3.9.1 Verfahren zur Kalibrierung des Fahrleistungsprüfstands
 - 3.9.1.1 Allgemeines
 - 3.9.1.2 Kalibrierung der Leistungsanzeige in Abhängigkeit von der aufgenommenen Leistung
 - 3.9.2 Fahrwiderstand eines Fahrzeugs
 - 3.9.2.1 Allgemeines
 - 3.9.2.2 Beschreibung der Fahrbahn
 - 3.9.2.3 Meteorologische Bedingungen
 - 3.9.2.4 Zustand und Vorbereitung des Prüffahrzeugs
 - 3.9.2.5 Messverfahren für die Energieänderung beim Auslaufversuch
 - 3.9.2.6 Messverfahren für das Drehmoment bei konstanter Geschwindigkeit
 - 3.9.3 Überprüfung der Gesamtschwungmassen des Fahrleistungsprüfstands bei elektrischer Simulation
 - 3.9.3.1 Allgemeines
 - 3.9.3.2 Prinzip
 - 3.9.3.3 Vorschriften
 - 3.9.3.4 Kontrollverfahren
 - 3.9.3.5 Technische Anmerkung
- 3.10 Beschreibung der Gas- und Partikelentnahmesysteme
 - 3.10.1 Einleitung
 - 3.10.2 Kriterien für das System mit variabler Verdünnung beim Messen gas- und partikelförmiger Luftverunreinigungen im Abgas
 - 3.10.3 Beschreibung der Systeme
 - 3.10.4 Ermittlung der Massenemissionen
- 3.11 Kalibrierverfahren für die Geräte
 - 3.11.1 Erstellung der Kalibrierkurve des Analysators
 - 3.11.2 Überprüfung der Wirksamkeit des NO_x-Konverters
 - 3.11.3 Kalibrierung des Entnahmesystems mit konstantem Volumen (CVS-System)
 - 3.11.4 Überprüfung des Gesamtsystems
- 3.12 Kalibrierung der Messkammer und Berechnung der Verdunstungsemissionen
 - 3.12.1 Kalibrierung der gasdichten Kammer zur Ermittlung der Verdunstungsemissionen
 - 3.12.2 Berechnung der Verdunstungsemissionen
- 3.13 Berechnung der emittierten Mengen gas- und partikelförmiger Luftverunreinigungen

3.13.1	Allgemeines
3.13.2	Volumenbestimmungen
3.13.3	Berechnung der korrigierten Konzentration luftverunreinigender Gase im Auffangbeutel
3.13.4	Berechnung des Feuchtekorrekturfaktors für NO
3.13.5	Bestimmung der mittleren CH-Konzentration bei Selbstzündungsmotoren
4	Ermittlung des Verschlechterungsfaktors und des Verschlechterungswerts
4.1	Allgemeines
4.2	Durchführung der Dauerlaufprüfung
4.3	Berechnung
4.4	Schlussbericht
5	Prüfkraftstoffspezifikation
5.1	Technische Daten des Prüfkraftstoffes für die Prüfung der Fahrzeuge mit Fremdzündungsmotor
5.2	Technische Daten des Prüfkraftstoffs für die Prüfung der Fahrzeuge mit Selbstzündungsmotor
5.3	Prüfkraftstoff für die Prüfung von Flüssiggasfahrzeugen mit Fremdzündungsmotor
6	Formblatt: Mitteilung über die Betriebserlaubnis
Anhang I	Fahrzeugbeschreibung gemäß Anlage XXIII
Anhang II	Hauptmerkmale des Motors und Angaben über die Durchführung der Prüfungen gemäß Anlage XXIII

1 Vorschriften zur Erlangung der Betriebserlaubnis

1.1 Anwendungsbereich

Diese Anlage regelt die zulässigen Emissionen luftverunreinigender Gase und Partikel von

1. Personenkraftwagen sowie
2. Wohnmobilen mit einer zulässigen Gesamtmasse von nicht mehr als 2 800 kg mit Fremdzündungsmotoren (Ottomotoren) und Selbstzündungsmotoren (Dieselmotoren), mit mindestens vier Rädern, einer zulässigen Gesamtmasse von mindestens 400 kg und einer bauartbedingten Höchstgeschwindigkeit von mindestens 50 km/h.

1.2 Begriffsbestimmungen

- a) Abgasemissionen: Luftverunreinigende Stoffe, die vom Motor über die Auslassöffnung durch die Auspuffanlage in die Atmosphäre abgegeben werden.
- b) Bezugsmasse: Leermasse zuzüglich 136 kg.
- c) Emissionsmindernde Bauteile: Bauteile, die zum Zwecke der Emissionsminderung luftverunreinigender Gase und Partikel in das Fahrzeug eingebaut werden.
- d) Emissionsrelevante Bauteile: Bauteile des Fahrzeugs, die direkten oder indirekten Einfluss auf die Abgas-, Verdunstungs- und Kurbelgehäuseemissionen haben.
- e) Fahrzeuglebensdauer im Sinne dieser Anlage ist eine Fahrstrecke von 80 000 km oder eine Nutzungszeit von fünf Jahren.
- f) Fahrzeugtyp umfasst Fahrzeuge, die sich in ihrer Konstruktion und Bauweise nicht wesentlich unterscheiden.
- g) Gesamtmasse ist die vom Hersteller vorgeschriebene höchstzulässige Masse des Fahrzeugs.
- h) Kraftstoffsystem ist die Gesamtheit aller kraftstoffführenden Teile wie Kraftstofftank(s), Kraftstoffpumpe, Kraftstoffleitungen, Vergaser oder Einspritzanlagen. Es umfasst alle

dazugehörenden Öffnungen sowie alle Komponenten zur Verhinderung oder Verminderung der Verdunstungsemissionen.

- i) Kurbelgehäuse ist die Gesamtheit aller Räume, die im Motor oder außerhalb des Motors vorhanden sind und die durch innere und äußere Verbindungen an den Ölsumpf angeschlossen sind.
- j) Kurbelgehäuseemissionen sind Gase oder Dämpfe, die aus irgendeinem Teil des Kurbelgehäuses in die Atmosphäre entweichen können.
- k) Leermasse ist die Masse des fahrbereiten Fahrzeugs ohne Fahrer, Passagiere oder Ladung, mit vollem Kraftstofftank und sonstigen vollen Betriebsstoff-Vorratsbehältern, mit serienmäßigem Bordwerkzeug und mit serienmäßigem Reserverad.
- l) Luftverunreinigende Gase sind Kohlenmonoxid (CO), Summe der Kohlenwasserstoffe (CH; ausgedrückt als CH_{1,85}) und Summe der Stickoxide (NO_x; ausgedrückt als NO₂).
- m) Luftverunreinigende Partikel sind Abgasbestandteile, die bei einer Temperatur von höchstens 52 °C im verdünnten Abgas mit Filtern entsprechend Nummer 3 abgeschieden werden.
- n) Tankatmungsverluste: Verdunstungsemissionen aus dem (den) Kraftstofftank(s), die durch die Schwankungen der Umgebungstemperaturen entstehen.
- o) Verdunstungsemissionen: Verdunstungsemissionen bezeichnen die von einem Kraftfahrzeug an die Atmosphäre abgegebenen Kohlenwasserstoffe, die keine Abgas- und Kurbelgehäuseemissionen sind. Sie ergeben sich aus der Addition von Tankatmungsverlusten, Emissionen während der Heißabstellphase und Emissionen während des Fahrzeugbetriebs (Fahrkurve I).
- p) Verschlechterungsfaktor (dimensionslos) für die Abgasemissionen:
 $f_v = \text{Abgasemissionen bei 80 000 km} / \text{Abgasemissionen bei 6 400 km}$.
- q) Verschlechterungswert (in g/Test) für die Verdunstungsemissionen:
 $f_D = \text{Verdunstungsemissionswert bei 80 000 km} - \text{Verdunstungswert bei 6 400 km}$.

1.3

Anforderungen

Der Hersteller hat durch geeignete Maßnahmen sicherzustellen, dass die Fahrzeuge während ihrer gesamten Lebensdauer möglichst niedrige Emissionen luftverunreinigender Gase und Partikel haben. Die Wirksamkeit der Minderungsmaßnahmen muss im gesamten Geschwindigkeitsbereich sichergestellt sein. Der Hersteller hat nachzuweisen und sicherzustellen, dass die in Nummer 1.7 aufgeführten Grenzwerte für luftverunreinigende Gase und Partikel über eine Fahrstrecke von 80 000 km oder eine Betriebsdauer von fünf Jahren (je nachdem, was zuerst erreicht wird) bei ordnungsgemäßer Wartung, die dem mit dem Antrag auf Erteilung der Betriebserlaubnis vorzulegenden Wartungsplan entsprechen soll, und bei Betrieb des Fahrzeugs mit unverbleitem Kraftstoff eingehalten werden.

Die Funktionsfähigkeit der emissionsmindernden und emissionsrelevanten Bauteile muss während der Fahrzeuglebensdauer und in den auftretenden Geschwindigkeitsbereichen durch die in den Nummern 1.7 und 1.8 näher beschriebenen Einzelprüfungen nachgewiesen werden:

1. Prüfung der gas- und partikelförmigen Emissionen von Prüffahrzeugen entsprechend Nummer 1.7 (Typprüfung) durch den Technischen Dienst. Dies wird ergänzt durch die nach Nummer 1.4.2 ermittelten Verschlechterungsfaktoren.
2. Regelmäßige Kontrolle der Einhaltung der Vorschriften in der Produktion entsprechend Nummer 1.8.2.1 (Serienprüfung) durch den Hersteller, ergänzt durch stichprobenartig von der Genehmigungsbehörde angeordnete Serienprüfungen nach Nummer 1.8.2.2 durch den Technischen Dienst.

1.4

Antrag auf Erteilung der Betriebserlaubnis

1.4.1

Dem Antrag auf Erteilung der Betriebserlaubnis für Abgas- und Verdunstungsemissionsverhalten sind vom Hersteller oder seinem Beauftragten die in Nummer 2.2 aufgeführten Unterlagen und Erklärungen beizufügen.

Die für einen Fahrzeugtyp erteilte Betriebserlaubnis für Abgas- und Verdunstungsemissionsverhalten kann auf Antrag des Herstellers auf andere Fahrzeugtypen ausgedehnt werden. Der Hersteller legt der Genehmigungsbehörde die zur Beurteilung

erforderlichen Unterlagen vor. Die Behörde entscheidet darüber auf der Grundlage der in Nummer 2.1 beschriebenen Kriterien.

1.4.2

Der Hersteller hat alle Prüfdaten der Genehmigungsbehörde vorzulegen, die gemäß den in Nummer 4 beschriebenen Prüfvorschriften über die Lebensdauer des Fahrzeugs ermittelt wurden. Durch diese Daten soll der Hersteller nachweisen, dass die emissionsmindernden und -relevanten Bauteile der Prüffahrzeuge ihre Funktion zur Einhaltung der geltenden Abgasgrenzwerte über die Lebensdauer der Fahrzeuge beibehalten. Wird ein Dauerlauf (Nummer 4) durchgeführt, müssen alle Wartungsarbeiten dokumentiert und vorgelegt werden.

Der Hersteller hat ferner nachzuweisen, dass die Einrichtungen zur Minderung der Verdunstungsemissionen in einer Weise ausgeführt sind, dass dadurch die geltenden Verdunstungsemissionsgrenzwerte über die Lebensdauer des Fahrzeugs eingehalten werden. Auf Antrag des Herstellers kann die Genehmigungsbehörde auf den Nachweis der Einhaltung der Emissionsgrenzwerte im Rahmen eines Dauerlaufs verzichten, wenn der Hersteller glaubhaft macht, dass das Prüffahrzeug die geltenden Grenzwerte für luftverunreinigende Gase und Partikel über die Lebensdauer einhält. Bei Nichtvorlage des im Dauerlauf ermittelten jeweiligen Verschlechterungsfaktors ist für die Entscheidung über die Einhaltung der Grenzwerte ein Verschlechterungsfaktor bei den Abgasemissionen von 1,3 und ein Verschlechterungswert bei den Verdunstungsemissionen von 0,3 g/Test heranzuziehen.

Bei einer Jahresproduktion von weniger als 10 000 Fahrzeugen je Fahrzeugtyp einschließlich der Fahrzeugtypen, auf die die Genehmigung ausgedehnt ist, gelten folgende Verschlechterungsfaktoren bzw. -werte, sofern keine im Dauerlauf ermittelten Verschlechterungsfaktoren vorgelegt werden:

Abgasreinigungssystem	Verschlechterungs-				
	faktor				wert
	CH	CO	NO _x	Partikel	Verdunstungsemission
1. Fremdzündungsmotor mit Oxidationskatalysator	1,3	1,2	1,0	-	0,0
2. Fremdzündungsmotor ohne Katalysator	1,3	1,2	1,0	-	0,0
3. Fremdzündungsmotor mit Dreiwegekatalysator	1,3	1,2	1,1	-	0,0
4. Dieselmotoren	1,0	1,1	1,0	1,2	-

1.4.3

Die Genehmigungsbehörde prüft vor Einleitung des nachstehend unter den Nummern 1.5 bis 1.7 beschriebenen Genehmigungsverfahrens die Vollständigkeit und Plausibilität der vom Hersteller vorgelegten Anmeldeunterlagen.

1.5

Genehmigungsverfahren

Die Genehmigungsbehörde wählt die Prüffahrzeuge anhand der mit dem Antrag eingereichten Unterlagen aus.

Die ausgewählten Prüffahrzeuge sind dem Technischen Dienst vorzuführen, der mit der Durchführung der in Nummer 3 beschriebenen Prüfungen beauftragt ist. Die Prüfungen finden beim Technischen Dienst statt. Auf Antrag des Herstellers können die Prüfungen beim Hersteller durchgeführt werden, falls die bei ihm erzielten Prüfergebnisse keine systematischen Abweichungen von denen des Technischen Dienstes zeigen.

Die Merkmale, nach denen die Ausdehnung der Betriebserlaubnis für Abgas- und Verdunstungsemissionsverhalten auf weitere Fahrzeugtypen vorgenommen wird, sind in Nummer 2.1 beschrieben. In diesem Fall werden von der Genehmigungsbehörde zwei Prüffahrzeuge nach folgenden Kriterien ausgewählt:

- a) Prüffahrzeug:
Fahrzeugtyp, der die höchsten Emissionen erwarten lässt.
- b) Prüffahrzeug:
Nicht notwendig für die Ermittlung der Verdunstungsemissionen. Fahrzeugtyp, der die höchste Prüfmasse aufweist.

Besitzen davon mehrere Fahrzeugtypen eine gleiche Prüfmasse, wird unter diesen Fahrzeugtypen ein Prüffahrzeug ausgewählt, das auf der Straße bei 80 km/h den höchsten Fahrwiderstand

aufweist. Weisen davon mehrere Fahrzeugtypen gleichen Fahrwiderstand auf, dann wird unter diesen Fahrzeugtypen ein Prüffahrzeug ausgewählt, das den größten Hubraum aufweist. Weisen davon wiederum mehrere Fahrzeugtypen den gleichen Hubraum auf, dann wird unter diesen Fahrzeugtypen ein Prüffahrzeug ausgewählt, das das höchste Gesamtübersetzungsverhältnis des Antriebsstrangs aufweist. Lässt der so ausgewählte Fahrzeugtyp gleichzeitig die höchsten Emissionen erwarten, und ist er damit bereits als erstes Prüffahrzeug bestimmt, dann wird bei der Auswahl des zweiten Prüffahrzeugs weiter entsprechend des obigen Kriterienkatalogs verfahren. Ist auch danach das ausgewählte zweite Prüffahrzeug mit dem ersten Prüffahrzeug identisch, wählt die Genehmigungsbehörde ein anderes Prüffahrzeug aus.

Falls die so ausgewählten Prüffahrzeuge das Abgasemissionsverhalten der beantragten Fahrzeugtypen nicht ausreichend repräsentieren, kann die Genehmigungsbehörde ein weiteres Prüffahrzeug auswählen.

Die Prüfung der Abgasemissionen im Rahmen des Verfahrens zur Erteilung einer Betriebserlaubnis umfasst Fahrtests der Fahrkurven I und II auf dem Fahrleistungsprüfstand. Dabei ist die Masse der in den Abgasen enthaltenen gas- und partikelförmigen Luftverunreinigungen zu ermitteln. Anschließend wird die Prüfung gemäß § 47a durchgeführt.

Die Prüfung der Verdunstungsemissionen im Rahmen des Verfahrens zur Erteilung einer Betriebserlaubnis wird bei Fahrzeugen mit Fremdzündung durchgeführt. Dabei werden die Tankatmungsverluste und die Verdunstungsemissionen während des Heißabstellens ermittelt. Zeigen die an einem Prüffahrzeug gewonnenen Prüfergebnisse, dass die unter Nummer 1.7 genannten Grenzwerte für luftverunreinigende Gase und Partikel nicht eingehalten werden, kann der Hersteller eine Wiederholung der nicht bestandenen Prüfung für das Prüffahrzeug beantragen. In diesem Falle werden für die Erteilung der Betriebserlaubnis lediglich die Ergebnisse der Wiederholungsprüfung herangezogen.

Die bei den Prüfungen ermittelten Werte für die Abgas- und Verdunstungsemissionen sind der Genehmigungsbehörde mitzuteilen.

Die Genehmigungsbehörde entscheidet anhand der vom Technischen Dienst gemessenen Emissionswerte unter Berücksichtigung der Verschlechterungsfaktoren und -werte, ob die unter Nummer 1.7 genannten Grenzwerte für luftverunreinigende Gase und Partikel eingehalten werden. Dazu werden die gemessenen Abgas- und Partikelemissionswerte mit den jeweiligen Verschlechterungsfaktoren multipliziert; zu dem gemessenen Verdunstungsemissionswert wird der Verschlechterungswert addiert.

1.6 Änderungen an genehmigten Fahrzeugtypen und des Wartungsplans

Beabsichtigt der Hersteller emissionsrelevante oder -mindernde Bauteile zu ändern, so hat er dies der Genehmigungsbehörde mitzuteilen. Die Behörde entscheidet, ob eine erneute Prüfung erforderlich ist. Beabsichtigte Änderungen des Wartungsplans emissionsrelevanter und -mindernder Bauteile sind ebenfalls der Genehmigungsbehörde zur Genehmigung vorzulegen.

1.7 Prüfungen

1.7.1 Die Prüfungen sind nach Abschnitt 3 durchzuführen. Fahrzeuge, für die gemäß Nummer 1.5 eine Betriebserlaubnis beantragt wird, müssen über ihre Lebensdauer folgende Grenzwerte für die Emissionen der gasförmigen Luftverunreinigungen Kohlenmonoxid, Kohlenwasserstoffe und Stickoxide einhalten:

1.7.1.1 Fahrkurve I nach Nummer 3.8

Kohlenmonoxid (CO):	2,1 g/km
Kohlenwasserstoffe (CH):	0,25 g/km
Stickoxide (NO _x):	0,62 g/km

1.7.1.2 Fahrkurve II nach Nummer 3.8

Die Wirksamkeit der Minderungsmaßnahme muss bei höheren Geschwindigkeiten erhalten bleiben. Dies gilt auch als nachgewiesen, wenn beim Test nach Fahrkurve II folgende Grenzwerte eingehalten werden^{*)}:

Stickoxide (NO _x):	0,76 g/km
--------------------------------	-----------

1.7.2 Fahrzeuge mit Selbstzündungsmotor müssen über ihre Lebensdauer zusätzlich Grenzwerte für die Emissionen der partikelförmigen Luftverunreinigungen einhalten.
Fahrkurve I nach Nummer 3.8

Partikel:	0,124 g/km
-----------	------------

1.7.3 Fahrzeuge mit Fremdzündungsmotor müssen über ihre Lebensdauer zusätzlich folgenden Grenzwert für Verdunstungsemissionen einhalten.
Verdunstungstest nach Nummer 3

Kohlenwasserstoff (CH): 2,0 g/Test

1.7.4 Emissionen gasförmiger Luftverunreinigungen aus dem Kurbelgehäuse von Fahrzeugen mit Fremdzündung (Ottomotoren).
Aus dem Entlüftungssystem des Kurbelgehäuses dürfen keine Emissionen gasförmiger Luftverunreinigungen (Kohlenwasserstoffe) entweichen.

1.8 Überprüfung der Einhaltung der Vorschriften in der Produktion und während der Fahrzeuglebensdauer

1.8.1 Allgemeines

Die in Nummer 1.7 aufgeführten Grenzwerte für luftverunreinigende Gase und Partikel müssen über die Fahrzeuglebensdauer bei ordnungsgemäßer Wartung und bei Betrieb des Fahrzeugs mit unverbleitem Kraftstoff eingehalten werden. Die Funktionsfähigkeit der emissionsmindernden und emissionsrelevanten Bauteile muss während der Fahrzeuglebensdauer gegeben sein. Die Einhaltung dieser Bestimmungen ist bei der Durchführung der nachfolgend beschriebenen Serienprüfungen und bei einer Überprüfung des Emissionsverhaltens im Verkehr befindlicher Fahrzeuge nachzuweisen und sicherzustellen.

1.8.2 Übereinstimmung der Produktion (Serienprüfung)

1.8.2.1 Serienprüfung durch den Hersteller

Der Hersteller entnimmt in eigener Verantwortung nach statistischen Auswahlkriterien eine Stichprobe der produzierten Fahrzeuge eines Fahrzeugtyps in folgendem Umfang:

Bei einer Jahresproduktion pro Fahrzeugtyp von

- a) $\geq 20\ 000$ - 1 Promille der Produktion
- b) $\geq 2\ 000 < 20\ 000$ - fünf Fahrzeuge pro Quartal
- c) $< 2\ 000$ - vier Fahrzeuge pro Jahr.

Bei einer Jahresproduktion von weniger als 100 Fahrzeugen je Fahrzeugtyp entfällt der Nachweis der Serienprüfung durch den Hersteller.

Die aus der Produktion entnommenen Fahrzeuge sind der Prüfung der Abgasemissionen nach den Fahrkurven I und II sowie nach § 47a zu unterziehen.

Die Emissionen gas- und partikelförmiger Luftverunreinigungen dürfen die Grenzwerte nach Nummer 1.7 unter Berücksichtigung der Verschlechterungsfaktoren und -werte nicht überschreiten.

Die Serienproduktion gilt als vorschriftsmäßig, wenn

- a) mehr als 70 Prozent der Fahrzeuge der Stichprobe unterhalb der zulässigen Grenzwerte unter Berücksichtigung der Verschlechterungsfaktoren und -werte liegen und
- b) die geprüfte Stichprobe folgende Bedingungen erfüllt:

$$x + k \cdot S \leq L$$

x : jeweiliges arithmetisches Mittel der Emissionen gas- und partikelförmiger Luftverunreinigungen

L : zulässiger Grenzwert unter Berücksichtigung der jeweiligen Verschlechterungsfaktoren und -werte

S :

$$S^2 = \sum_{i=1}^n \frac{(x_i - \bar{x})^2}{n - 1}$$

Standardabweichung

n : Zahl der Prüfungen

k : statistischer Faktor, der von n abhängt und in der folgenden Tabelle angegeben ist

x_i : Messwert der Emissionen gasförmiger Luftverunreinigungen

n	2	3	4	5	6	7
k	0,973	0,613	0,489	0,421	0,376	0,342

n	8	9	10	11	12	13
k	0,317	0,296	0,279	0,265	0,253	0,242
n	14	15	16	17	18	19
k	0,233	0,224	0,216	0,210	0,203	0,198

wenn $n \geq 20$,

$$k = \frac{0,860}{\sqrt{n}}$$

Der Hersteller muss bei der von ihm durchgeführten Prüfung auf Übereinstimmung der Produktion (Serienprüfung) der Genehmigungsbehörde folgende Daten auf Verlangen vorlegen:

- Zahl der produzierten Fahrzeuge eines Fahrzeugtyps
- Zahl der geprüften Fahrzeuge eines Fahrzeugtyps
- Bezeichnung und Beschreibung der geprüften Fahrzeuge
- vollständige Auflistung der Emissionsergebnisse der einzelnen geprüften Fahrzeuge und der verwendeten Prüfeinrichtungen.

Die vorgelegten Dokumente sind mit Datum, Ort der Prüfung und Kilometerstand des Prüffahrzeugs durch den vom Hersteller benannten verantwortlichen Prüfstandsleiter zu kennzeichnen. Der Hersteller versichert, dass die übermittelten Emissionswerte nach seinem besten Wissen das mittlere Emissionsverhalten der Serie repräsentieren.

1.8.2.2

Serienprüfung durch den Technischen Dienst

Die Genehmigungsbehörde kann in begründeten Fällen gleichermaßen Stichprobenprüfungen zur Überwachung des Emissionsverhaltens der Fahrzeuge aus der Produktion durch den Technischen Dienst durchführen lassen. Die Prüfungen werden beim Technischen Dienst durchgeführt. Das (die) aus der Serie entnommene(n) Fahrzeug(e) ist (sind) der Prüfung der Abgasemissionen nach Fahrkurve I und II sowie nach § 47a zu unterziehen.

Die Genehmigungsbehörde kann zusätzlich die Prüfung der Verdunstungsemissionen nach Nummer 3.6.2 vornehmen lassen.

Werden die genannten Grenzwerte von diesem (diesen) Fahrzeug(en) der ersten Stichprobe nicht eingehalten, so steht es dem Hersteller frei, Stichprobenmessungen an weiteren aus der Produktion entnommenen Fahrzeugen zu verlangen, wobei die Stichprobe das (die) ursprünglich geprüfte(n) Fahrzeug(e) enthalten muss. Die Fahrzeuge sind den gleichen Prüfungen zu unterziehen. Die Größe der Stichprobe bestimmt der Hersteller. Die Auswahl der Fahrzeuge erfolgt durch die Genehmigungsbehörde. Der Hersteller hat in diesem Fall die Kosten für die erweiterte Prüfung zu tragen.

Die Serienprüfung gilt als vorschriftsmäßig, wenn die geprüfte Stichprobe die in Nummer 1.8.2.1 genannten Bedingungen erfüllt.

1.9

(weggefallen)

1.10

Genehmigungsbehörde

Genehmigungsbehörde im Sinne dieser Anlage ist das Kraftfahrt-Bundesamt, Fördestraße 16, 24944 Flensburg. Dies gilt nicht für das Verfahren nach § 21. Das Kraftfahrt-Bundesamt kann Aufgaben im Rahmen des Genehmigungsverfahrens auf den Technischen Dienst übertragen.

1.11

Mitteilung über die Prüfung

Nach der Prüfung hat das Kraftfahrt-Bundesamt (Genehmigungsbehörde) das Formblatt über die Mitteilung nach Abschnitt 6 auszufüllen. Es hat eine Abschrift dieser Mitteilung dem Hersteller oder seinem Beauftragten zu übersenden.

Die Angaben der Mitteilung nach Abschnitt 6 können von der Genehmigungsbehörde veröffentlicht werden.

1.12

Anerkennung von Prüfungen in anderen Staaten

Prüfungen, denen ein Fahrzeugtyp in einem anderen Staat unterzogen worden ist, werden anerkannt, wenn der Hersteller oder sein Beauftragter die Durchführung gleichwertiger Prüfungen nachweist und diese bei einer Genehmigungsbehörde oder einer amtlichen Prüfstelle durchgeführt wurden. Der Nachweis muss durch die Vorlage der in dem anderen Staat erteilten Betriebserlaubnis sowie der zugehörigen vollständigen Antragsunterlagen, die der Genehmigungsbehörde des anderen Staates vorzulegen waren, erfolgen; zu fremdsprachlichen Unterlagen sind deutsche Übersetzungen beizufügen. Über die Anerkennung der Gleichwertigkeit

der Prüfungen in einem anderen Staat entscheidet die Genehmigungsbehörde in Absprache mit dem Technischen Dienst.

2 Kriterien für die Ausdehnung der Betriebserlaubnis, Beschreibung des Fahrzeugs, Hauptmerkmale des Motors, Wartungsplan

2.1 Kriterien für die Ausdehnung der Betriebserlaubnis

2.1.1 Fahrzeuge mit gleichartiger Abgasemissionscharakteristik müssen in folgenden konstruktiven Merkmalen übereinstimmen:

- a) Abstand von Mittelpunkt zu Mittelpunkt der Zylinderbohrungen
- b) Anordnung, Zahl der Zylinder und Ausführung des Zylinderblockes (zum Beispiel luft- oder wassergekühlt, 4-Zylinder-Reihenmotor, V 6-Motor usw.)
- c) Lage der Ein- und Auslassventile (oder -öffnungen)
- d) Luftansaugverfahren (zum Beispiel Abgaslader)
- e) Typ des Ladeluftkühlers
- f) Brennverfahren
- g) Art des Abgasnachbehandlungssystems
- h) Zündanlage
- i) Gemischaufbereitungssystem

Die Kriterien können nach folgenden Merkmalen weiter spezifiziert werden, wenn Genehmigungsbehörde oder Hersteller dies für erforderlich halten:

- a) Bohrung und Hub
- b) Oberflächen-Volumenverhältnis des Brennraums (bei Kolbenstellung oberer Totpunkt)
- c) Ansaugsystem und Abgaskrümmen
- d) Größe der Einlass- und Auslassventile
- e) Kraftstoffsystem
- f) Steuerzeiten der Nockenwelle
- g) Zündungs- und Einspritzeneinstellwerte

2.1.2 Fahrzeuge mit gleichartiger Verdunstungsemissionscharakteristik müssen in folgenden konstruktiven Merkmalen übereinstimmen:

- a) Kraftstoffrückhaltevorrichtung (zum Beispiel Adsorptionsfalle, Luftfilter, Kurbelgehäuse)
- b) Kraftstofftank (zum Beispiel Werkstoff und Form)
- c) Kraftstoffleitung und Fördersystem
- d) Gemischaufbereitung

2.2 Beschreibung des Fahrzeugs, Hauptmerkmale des Motors, der emissionsmindernden und -relevanten Bauteile des Fahrzeugtyps, für den die Betriebserlaubnis beantragt wird

2.2.1 Fahrzeugbeschreibung, Hauptmerkmale des Motors und Angaben über die Durchführung der Prüfung sind gemäß den Anhängen I und II vorzulegen.

2.2.2 Zusätzliche Angaben, soweit nicht in Anhang I oder II beschrieben:

2.2.2.1 Auflistung und Beschreibung aller Einstellgrößen von Bauteilen, die die Emissionen beeinflussen. Angaben der vom Hersteller empfohlenen Einstellwerte und der zulässigen Toleranzen von Bauteilen, die die Emissionen beeinflussen.

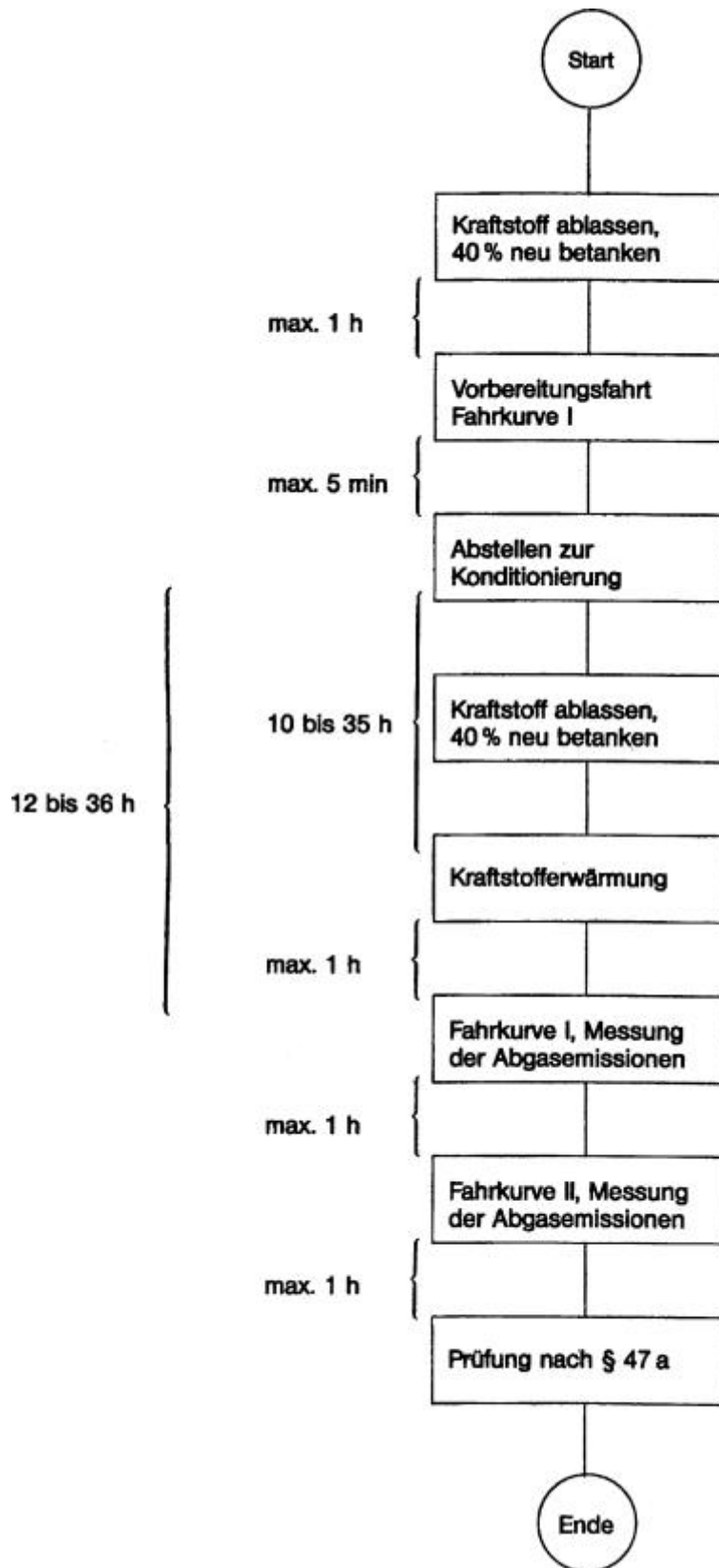
Beschreibung der Feststellvorrichtungen, die den vom Hersteller empfohlenen Einstellbereich festlegen und eine unbefugte Verstellung verhindern.

Angaben zur Einstellung der Feststellvorrichtungen und zu den dazugehörigen Toleranzen.

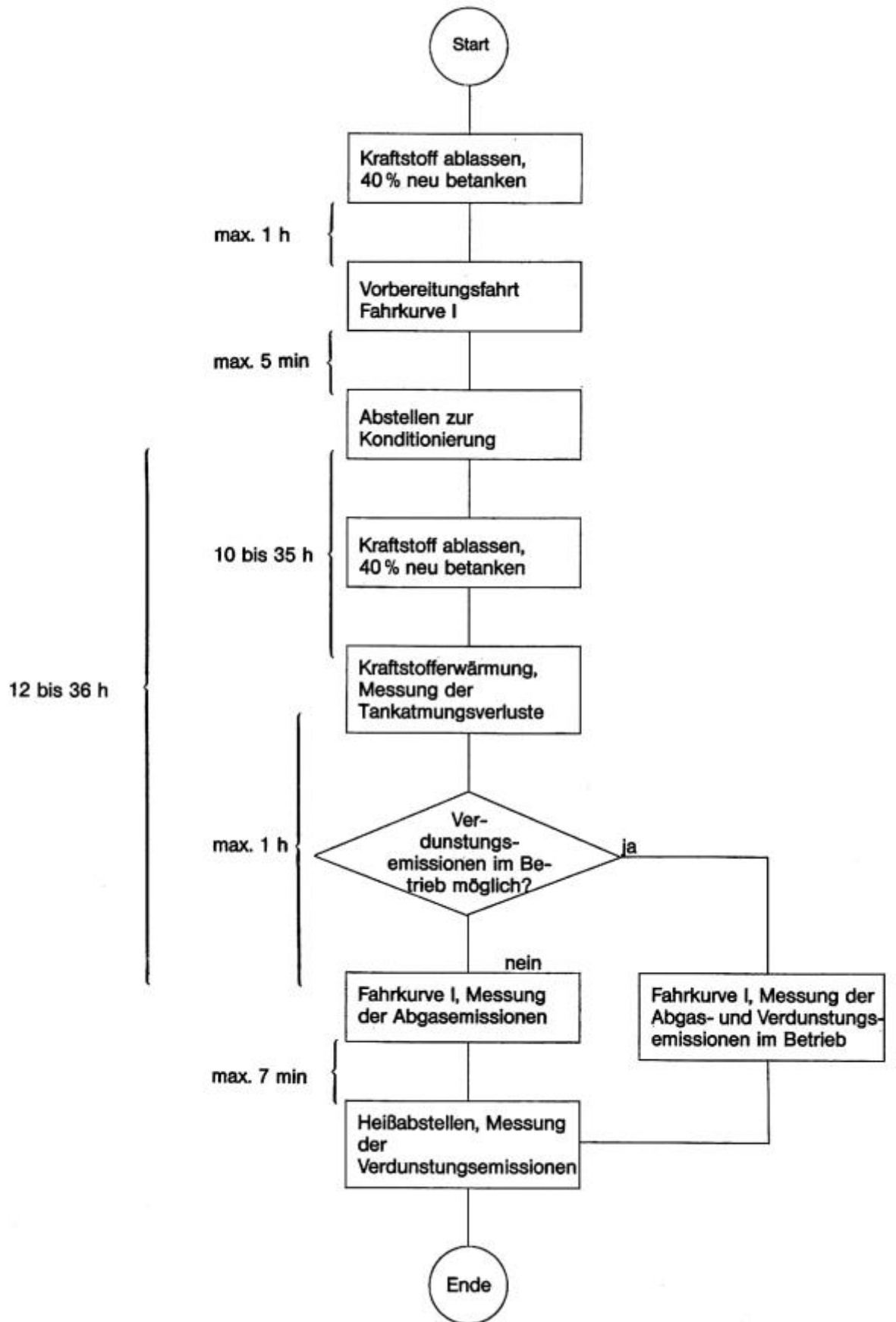
2.2.2.2 Nachweis, wie die unbefugte Verstellung emissionsrelevanter Einstellgrößen bei den im Verkehr befindlichen Fahrzeugen wirksam verhindert wird.

- 2.2.2.3 Nachweis, wie durch geeignete konstruktive Maßnahmen die Fahrzeuge mit Ottomotoren ausschließlich mit unverbleitem Kraftstoff betankt werden können. Dieser Nachweis gilt als erbracht, wenn der Tankeinfüllstutzen so konstruiert ist, dass das Fahrzeug nur mit einem Zapfhahn mit einem äußeren Durchmesser der Endöffnung von nicht mehr als 2,134 cm und einem geraden Mundstück von mindestens 6,34 cm Länge betankt werden kann.
- 2.2.3 Wartungsplan mit detaillierter Beschreibung und Auflistung der regelmäßig durchzuführenden Wartungsarbeiten an den emissionsrelevanten und emissionsmindernden Bauteilen.
- 2.2.4 Muster eines Wartungsbuchs, das zum Lieferumfang des Fahrzeugs zählt, und mit dem die ordnungsgemäßen Wartungsarbeiten der emissionsrelevanten und -mindernden Bauteile durch Werkstatt und Fahrzeughalter dokumentiert werden kann. Das Wartungsbuch soll auch den Wartungsplan enthalten. Der Nachweis über die Durchführung der ordnungsgemäßen Wartungsarbeiten kann auch anderweitig geführt werden.
- 2.3 Wartungsplan für die emissionsmindernden und -relevanten Bauteile**
Die ordnungsgemäße Durchführung der Wartungsarbeiten in den vorgesehenen Intervallen ist die Voraussetzung für die Gewährleistungspflicht des Herstellers für die emissionsrelevanten und -mindernden Bauteile.
Als ordnungsgemäße Wartung gilt, wenn die vom Hersteller vorgeschriebenen Arbeiten entsprechend seinen Spezifikationen beim vorgeschriebenen Kilometerstand (+ 2 000 km) oder zum vorgeschriebenen Zeitpunkt (\pm drei Monate) durchgeführt und von der Werkstatt dokumentiert werden, und wenn gegebenenfalls erforderliche Ersatzteile verwendet werden, die den Spezifikationen des Herstellers entsprechen. Als ordnungsgemäße Wartung gilt auch, wenn der Fahrzeughalter zur Behebung einer Notlage unvorschriftsmäßige Arbeiten durchführen lässt, vorausgesetzt der Fahrzeughalter bringt das Fahrzeug innerhalb eines angemessenen Zeitraums wieder in den vorschriftsmäßigen Zustand.
- 3 Durchführung der Prüfungen der gas- und partikelförmigen luftverunreinigenden Emissionen**
- 3.1 Einleitung**
Dieser Anhang beschreibt die Verfahren und die Einrichtungen, die erforderlich sind, um die Einhaltung der für die Erteilung der Betriebserlaubnis von Fahrzeugen erlassenen Emissionsvorschriften prüfen zu können. Darüber hinausgehende Vorschriften zur Durchführung der Dauerlaufprüfung sind in Abschnitt 4 beschrieben.
- 3.2 Übersicht über die Prüfungen**
Die unter den Nummern 3.2.1 und 3.2.3 beschriebenen Prüfabläufe für die Bestimmung der Abgas- bzw. Verdunstungsemissionen sind schematisch in Figur 1 bis 3 dargestellt.
Die Umgebungstemperaturen für das Testfahrzeug während der gesamten Testfolge sollen nicht tiefer als 20 °C und nicht höher als 30 °C liegen. Das Fahrzeug soll während aller Phasen der Testfolge annähernd eben stehen.
- 3.2.1 **Vorbereitung**
Vor der Durchführung der Emissionsmessungen sind die Prüffahrzeuge in einheitlicher Weise zu konditionieren, um die Reproduzierbarkeit der Ergebnisse sicherzustellen. Die Konditionierung besteht aus einer Fahrt auf einem Fahrleistungsprüfstand sowie einer Abstellphase bei definierter Umgebungstemperatur.
- 3.2.2 **Prüfung der Abgasemissionen**
Die Prüfung der Abgasemissionen im Rahmen des Verfahrens zur Erteilung einer Betriebserlaubnis umfasst zwei Fahrtests auf einem Fahrleistungsprüfstand, während der die Mengen luftverunreinigender Gase und Partikel ermittelt werden. Bei den Fahrzeugen werden die Kohlenmonoxid-, Kohlenwasserstoff- und Stickoxidemissionen, bei Fahrzeugen mit Selbstzündungsmotoren (Dieselmotoren) zusätzlich die Partikelemissionen ermittelt. Die beiden Fahrtests werden im Folgenden als Fahrkurve I und Fahrkurve II bezeichnet und sind in Nummer 3.8 beschrieben. Nach dem Abschluss der Fahrtests wird die Prüfung nach § 47a durchgeführt.

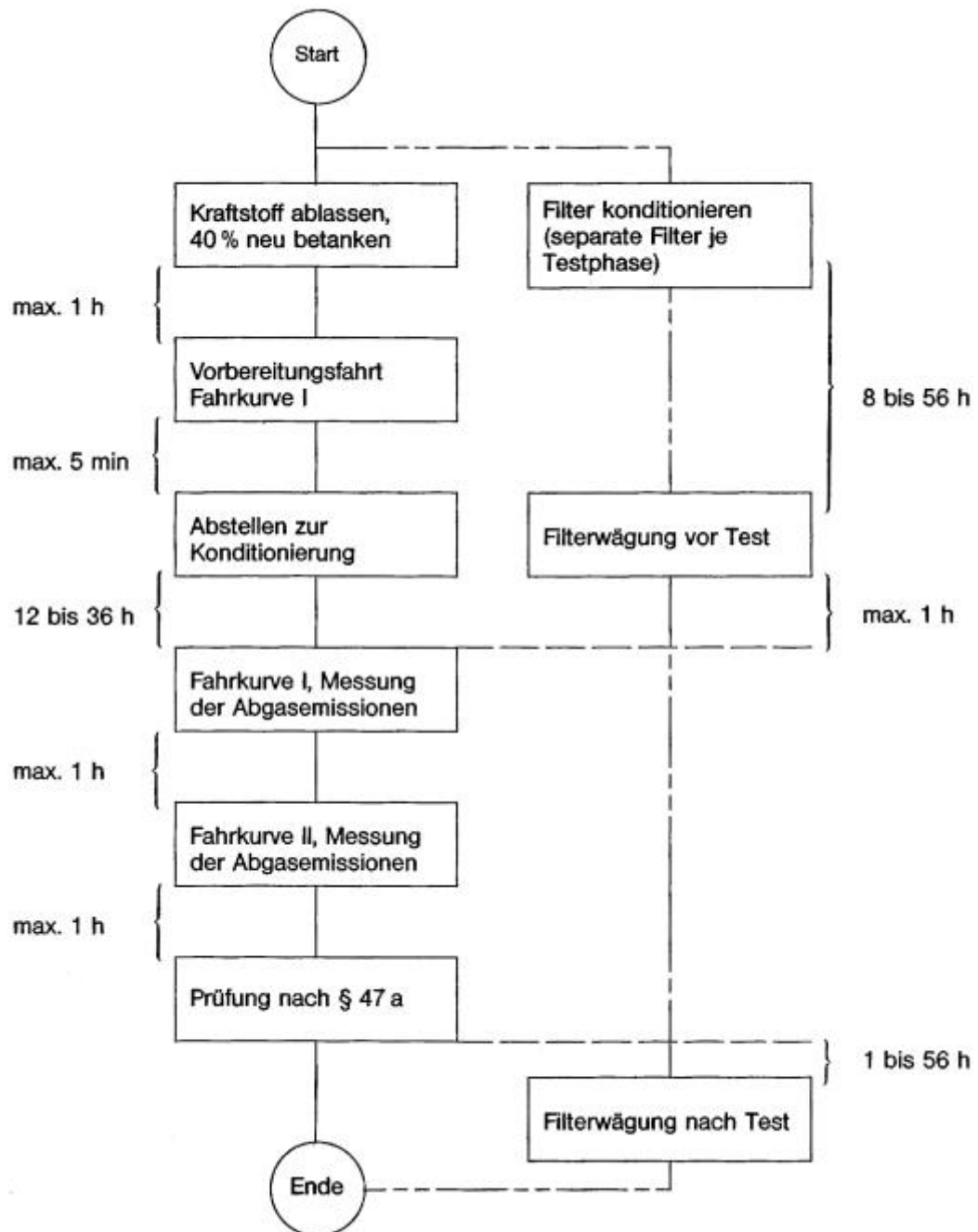
Figur 1
Prüfablauf für Fahrzeuge mit Fremdzündungsmotoren



Figur 2
Prüfablauf für Fahrzeuge mit Fremdzündungsmotoren
Verdunstungsemissionen



Figur 3
Prüfablauf für Fahrzeuge mit Selbstzündungsmotoren



- 3.2.3 Prüfung der Verdunstungsemissionen
Die Prüfung der Verdunstungsemissionen im Rahmen des Verfahrens zur Erteilung der Betriebserlaubnis wird bei Fahrzeugen mit Ottomotoren durchgeführt. Dabei werden die Tankatmungsverluste und die Verdunstungsemissionen während des Heißabstellens in einer gasdichten Messkammer ermittelt. Zwischen diesen beiden Prüfungen muss eine Prüfung der Abgasemissionen in der Fahrkurve I erfolgen. Falls erforderlich, werden zusätzlich die Verdunstungsemissionen während dieses Fahrbetriebs durch Messfallen ermittelt.

3.3 Prüffahrzeug und Kraftstoff

3.3.1 Prüffahrzeug

3.3.1.1 Das Prüffahrzeug muss sich in einwandfreiem Betriebszustand befinden. Es muss insoweit eingefahren sein, dass weitgehend die Stabilität der Abgasemissionen gewährleistet ist. Das Fahrzeug darf aber vor der Prüfung nicht mehr als 6 400 km zurückgelegt haben.

3.3.1.2 Die Auspuffanlage darf kein Leck aufweisen.

3.3.1.3 Die Dichtigkeit des Ansaugsystems kann überprüft werden, um sicherzustellen, dass der Verbrennungsvorgang nicht durch eine ungewollte Luftzufuhr geändert wird.

- 3.3.1.4 Die Einstellung des Motors und der Betätigungseinrichtungen des Fahrzeugs muss den Angaben des Herstellers in den Wartungsvorschriften entsprechen und mit den Einstellungen der Serienfahrzeuge übereinstimmen.
Dies gilt insbesondere auch für die Einstellung des Leerlaufs (Drehzahl und CO-Gehalt im Abgas), der Kaltstarteinrichtung und der für die Abgasreinigung maßgeblichen Systeme.
Das zu prüfende oder ein gleichwertiges Fahrzeug muss erforderlichenfalls mit einer Einrichtung zur Messung der charakteristischen Parameter versehen sein, die nach den Vorschriften der Nummern 3.5 und 3.9 für die Einstellung des Fahrleistungsprüfstands erforderlich sind.
Der Technische Dienst kann prüfen, ob das Leistungsverhalten des Fahrzeugs den Angaben des Herstellers entspricht, ob es für normales Fahren und vor allem, ob es für Kalt- und Warmstart geeignet ist.
- 3.3.2 **Zusätzliche Vorrichtungen am Prüffahrzeug**
- 3.3.2.1 Bei Fahrzeugen mit Fremdzündung (Ottomotoren) ist ein Temperaturfühler zur Registrierung der Temperatur des Tankinhalts anzubringen. Der Temperaturfühler ist so anzubringen, dass bei einem Füllvolumen von 40 Prozent des Tanknennvolumens die Temperatur in der Mitte des eingefüllten Kraftstoffs gemessen wird.
- 3.3.2.2 Eine Einrichtung am Fahrzeugtank, die eine vollständige Entleerung des Kraftstoffs ermöglicht, ist erforderlich.
- 3.3.3 **Kraftstoff**
Als Kraftstoff ist der in Nummer 5 spezifizierte Prüfkraftstoff zu verwenden.
- 3.4 Prüfeinrichtungen**
- 3.4.1 **Fahrleistungsprüfstand**
- 3.4.1.1 Auf dem Fahrleistungsprüfstand wird eine Straßenfahrt simuliert. Dabei werden die Fahrzeugmassen bei Beschleunigungen und Verzögerungen durch zuschaltbare Schwungscheiben an den Rollen oder durch elektrische Schwungmassensimulationen berücksichtigt. Die während der Straßenfahrt auftretenden Leistungsverluste, bedingt durch Luft- und Rollwiderstand, werden durch einstellbare Leistungsbremsen simuliert. Der Fahrleistungsprüfstand ist in regelmäßigen Abständen (ein Monat) nach einem der in Nummer 3.9 genannten Verfahren zu kalibrieren.
- 3.4.1.2 Das Betriebsverhalten des Prüffahrzeugs darf durch den Prüfstand zum Beispiel infolge von Schwingungen nicht beeinträchtigt werden. Das Fahrzeug muss auf dem Prüfstand eine annähernd horizontale Lage einnehmen.
- 3.4.1.3 Der Prüfstand muss mit einer Einrichtung ausgerüstet sein, mit der dem Fahrer die momentane Fahrgeschwindigkeit des Prüffahrzeugs relativ zu der Sollgeschwindigkeit derart angezeigt wird, dass der Fahrer die Fahrkurven I und II mit der verlangten Genauigkeit nachfahren kann.
- 3.4.1.4 Die Einrichtungen, mit denen die Schwungmasse und die Fahrwiderstände simuliert werden, müssen bei Prüfständen mit zwei Rollen von der vorderen Rolle angetrieben werden, sofern nicht beide Rollen gekoppelt sind.
- 3.4.1.5 Die Fahrzeuggeschwindigkeit muss entsprechend der Umdrehungsgeschwindigkeit der Prüfstandsrolle bestimmt werden. Sie muss bei Geschwindigkeiten über 10 km/h auf ± 1 km/h genau gemessen werden. Mit der Einrichtung zur Geschwindigkeitsmessung muss eine Einrichtung gekoppelt sein, mit der die auf dem Prüfstand zurückgelegte Fahrstrecke ermittelt wird.
- 3.4.1.6 Bei dem Fahrleistungsprüfstand muss die Einstellung der auf der Straße aufgenommenen Leistung bei 80, 60 und 40 km/h auf ± 5 Prozent und bei 20 km/h auf ± 10 Prozent genau angeglichen werden. Der Wert muss positiv sein.
- 3.4.1.7 Die Gesamtschwungmasse muss bekannt sein und der Schwungmassenklasse für die Prüfung auf ± 20 kg entsprechen.
- 3.4.1.8 **Kühlgebläse**
Während der Fahrprüfungen ist ein Kühlgebläse mit konstanter Drehzahl so aufzustellen, dass dem Fahrzeug bei geöffneter Motorhaube Kühlluft in geeigneter Weise zugeführt wird. Bei Fahrzeugen mit Frontmotor ist das Gebläse in einem Abstand von 300 mm mitten vor dem Fahrzeug aufzustellen. Bei Fahrzeugen mit Heckmotor (oder wenn eine besondere Konstruktion die obige Anordnung unzweckmäßig macht) ist das Kühlgebläse so anzuordnen, dass es ausreichend Luft zur Aufrechterhaltung der Fahrzeugkühlung liefert. Die Gebläsekapazität soll

normalerweise $2,50 \text{ m}^3/\text{s}$ nicht überschreiten. Wenn jedoch der Hersteller nachweisen kann, dass eine zusätzliche Kühlung erforderlich ist, um eine repräsentative Prüfung durchführen zu können, kann die Gebläsekapazität erhöht werden oder es können zusätzliche Gebläse verwendet werden, wenn dies zuvor vom Technischen Dienst genehmigt wurde.

3.4.2 Abgas- und Partikelentnahmeeinrichtung

3.4.2.1 Mit den in Nummer 3.10 beschriebenen Auffangeinrichtungen müssen die luftverunreinigenden Gase und Partikel in den Abgasen gemessen werden. Dabei wird das Entnahmesystem mit konstantem Volumen (CVS) verwendet. Dazu müssen die Abgase des Fahrzeugs kontinuierlich mit der Umgebungsluft unter kontrollierten Bedingungen verdünnt werden. Um die emittierten Mengen mit diesen CVS-Verfahren messen zu können, müssen zwei Bedingungen erfüllt sein: Das Gesamtvolumen der Mischung aus Abgasen und Verdünnungsluft muss gemessen und eine anteilige Probe dieses Volumens muss kontinuierlich für die Analyse aufgefangen werden. Die emittierte Partikelmenge wird bestimmt, indem aus einem anteiligen Teilstrom über die gesamte Dauer des Tests die Partikel auf geeigneten Filtern abgeschieden werden und die Menge gravimetrisch bestimmt wird (siehe Nummer 3.4.4.2).

Die emittierten Mengen luftverunreinigender Gase werden aus den Konzentrationen in der Probe unter Berücksichtigung der Konzentration dieser Gase in der Umgebungsluft und aus der Durchflussmenge während der Prüfdauer bestimmt.

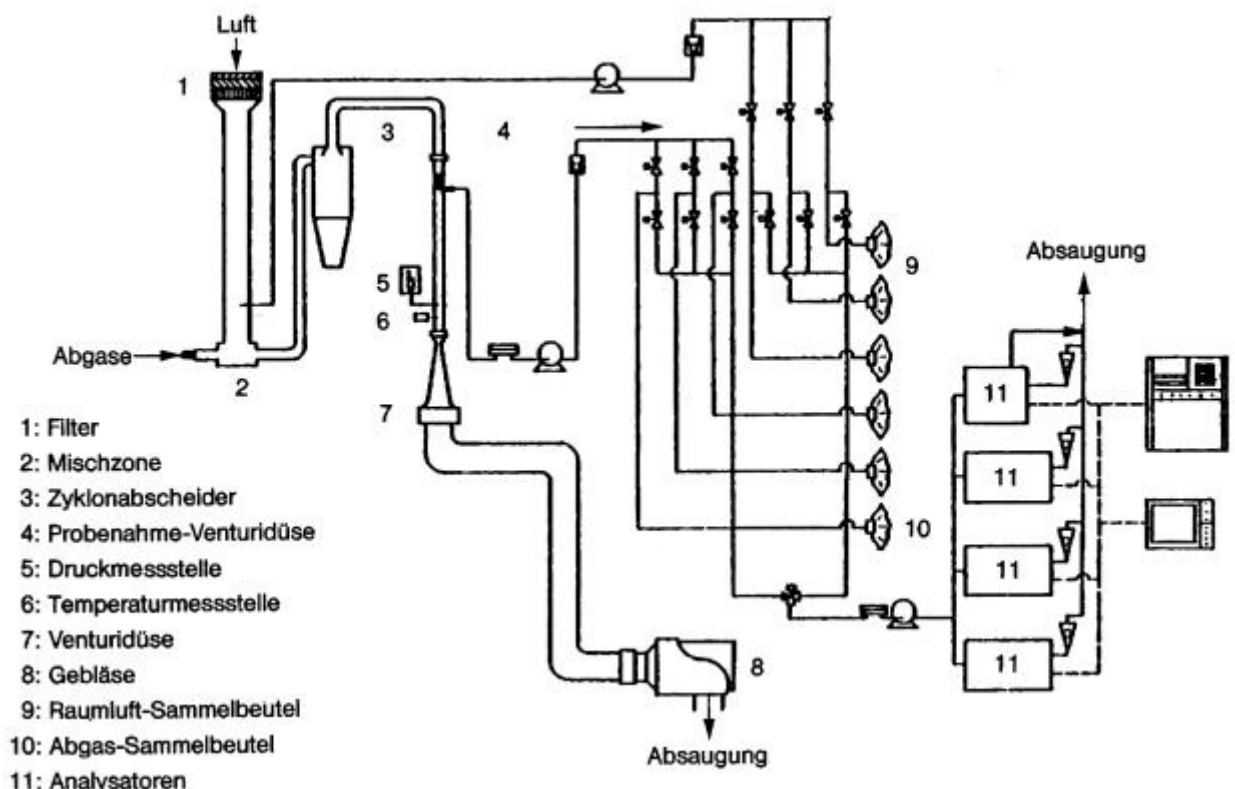
3.4.2.2 Der Durchfluss durch die Geräte muss groß genug sein, um unter allen Bedingungen eine Wasserdampfkondensation, die bei einer Prüfung auftreten könnte, entsprechend den Vorschriften in Nummer 3.10 zu verhindern.

3.4.2.3 Die schematische Darstellung des Entnahmesystems ist in der nachstehenden Abbildung, Figur 4 dargestellt. In Nummer 3.10 werden Beispiele von CVS-Entnahmesystemen beschrieben, die die Bedingungen dieses Abschnitts erfüllen.

3.4.2.4 Die Luft/Abgas-Mischung muss in den Entnahmesonden homogen sein.

3.4.2.5 Die Sonden müssen eine repräsentative Probe verdünnter Abgase entnehmen.

Figur 4
Schema eines Probenahme- und Analysesystems
zur Bestimmung gasförmiger Emissionen bei Pkw mit Ottomotoren



- 3.4.2.6 Die Entnahmeeinrichtung muss gasdicht sein. Sie muss so beschaffen sein und aus solchen Werkstoffen bestehen, dass die Konzentrationen der Abgasbestandteile in den verdünnten Abgasen nicht beeinflusst werden. Beeinflusst ein Geräteteil (Wärmetauscher, Ventilator usw.) die Konzentration eines luftverunreinigenden Gases in den verdünnten Gasen, so muss die Probe dieses Gases vor diesem Teil entnommen werden, wenn die Beeinflussung nicht ausgeschaltet werden kann.
- 3.4.2.7 Hat das zu prüfende Fahrzeug eine Auspuffanlage, die mehrere Endrohre aufweist, so sind diese Rohre so nahe wie möglich am Fahrzeug miteinander zu verbinden.
- 3.4.2.8 Bei angeschlossener Entnahmeeinrichtung dürfen die Druckschwankungen am (an den) Endrohr(en) sich um nicht mehr als $\pm 1,25$ kPa gegenüber den Druckschwankungen ändern, die während der Fahrkurven auf dem Prüfstand gemessen wurden, wenn das (die) Auspuffendrohr(e) nicht mit der Entnahmeeinrichtung verbunden ist (sind). Eine Entnahmeeinrichtung, mit dem diese Druckunterschiede auf $\pm 0,25$ kPa gesenkt werden können, ist dann zu verwenden, wenn der Hersteller unter Nachweis der Notwendigkeit einer solchen Verringerung dies schriftlich von der Genehmigungsbehörde verlangt. Der Gegendruck muss im Auspuffendrohr möglichst am äußeren Ende oder einem Verlängerungsrohr mit gleichem Durchmesser gemessen werden.
- 3.4.2.9 Die einzelnen Ventile zur Weiterleitung der Gasproben müssen Schnellschaltventile sein.
- 3.4.2.10 Die Gasproben sind in genügend großen Beuteln aufzufangen. Diese Beutel müssen aus Werkstoffen bestehen, die den Gehalt an luftverunreinigenden Gasen 20 Minuten nach dem Auffangen um nicht mehr als ± 2 Prozent verändern.
- 3.4.3 **Einrichtung zur Ermittlung der Verdunstungsemissionen**
Die Einrichtung zur Ermittlung der Verdunstungsemissionen besteht aus den nachfolgend beschriebenen Komponenten.
- 3.4.3.1 **Gasdichte Hülle**
Durch eine gasdichte Hülle wird eine rechteckige Messkammer gebildet, in welcher das zu prüfende Fahrzeug steht. Der freie Zugang zum Fahrzeug muss von allen Seiten gewährleistet sein. Im verschlossenen Zustand muss die Kammer gasdicht sein gemäß Prüfung nach Nummer 3.12. Die innere Oberfläche der Hülle muss für Kohlenwasserstoffe undurchlässig sein. Mindestens eine Fläche muss aus flexiblem undurchlässigem Material bestehen, um aus Temperaturschwankungen resultierende kleinere Druckschwankungen durch Volumenveränderungen ausgleichen zu können. Bei der Gestaltung der Wände ist eine gute Wärmeverteilung anzustreben. Wird die Kammer gekühlt, so darf die Temperatur der inneren Wandoberfläche 20 °C an keiner Stelle unterschreiten.
- 3.4.3.2 **Kohlenwasserstoffanalysator**
Die Kohlenwasserstoffkonzentration in der Kammer wird mit Hilfe eines Flammen-Ionisations-Detektors (FID) bestimmt. Der nicht verbrannte Teil des Probengasstroms muss in die Kammer zurückgeführt werden. Die Anforderungen an die Genauigkeit des Geräts und die Kalibrierung werden in Nummer 3.11 beschrieben. Der FID muss mit Einrichtungen zur kontinuierlichen Aufzeichnung oder Speicherung der Messdaten ausgerüstet sein.
- 3.4.3.3 **Tankbeheizung, Temperaturmessung**
Die Beheizung des Kraftstofftanks erfolgt durch eine in der Heizleistung verstellbare Wärmequelle. Geeignet ist beispielsweise eine Heizmatte mit einer Leistung von 2 000 W. Die Einstellung der Heizleistung kann manuell oder automatisch erfolgen. Die Wärmezuführung muss gleichmäßig an die Tankwänden unterhalb des Kraftstoffspiegels erfolgen.
Die Einrichtung zur Tankbeheizung muss die gleichmäßige Erwärmung des Kraftstoffs im Tank von 16 °C um 14 K innerhalb von 60 Minuten ermöglichen. Die Kraftstofftemperatur ist etwa in der Mitte des im Tank befindlichen Kraftstoffvolumens zu messen.
Die Raumtemperatur wird an zwei Stellen von Temperaturgebern erfasst, die so geschaltet sein müssen, dass ein Mittelwert angezeigt wird. Die Messstellen befinden sich etwa 10 cm entfernt von der vertikalen Mittellinie jeder Seitenwand in einer Höhe von 90 ± 10 cm.
Die Temperaturen müssen während der Verdunstungsmessungen in Abständen von je einer Minute aufgezeichnet oder gespeichert werden. Die Messgenauigkeit einschließlich der Aufzeichnung muss $\pm 1,5$ K betragen. Das Aufzeichnungs- oder Speichersystem muss die Zeiten mit einer Auflösung von ± 15 s und die Temperaturen mit einer Auflösung von $\pm 0,4$ K wiedergeben können.
- 3.4.3.4 **Gebläse**
Durch Verwendung eines Gebläses oder mehrerer Gebläse muss erreicht werden können, dass

- a) die CH-Konzentration in der Kammer vor einer Messung auf die Umgebungskonzentration gesenkt wird,
- b) eine gleichmäßige Temperatur- und CH-Verteilung in der Kammer während der Messung erreicht wird. Das zu prüfende Fahrzeug darf dabei keiner direkten Strömung ausgesetzt werden.

3.4.3.5 CH-Sammelstellen
Mit den CH-Sammelstellen – soweit diese gemäß Nummer 3.6.2.2 Buchstabe m erforderlich sind – müssen die beim Betrieb nach Fahrkurve I entstehenden Verdunstungsemissionen aufgefangen werden können.

3.4.4 Analysegeräte

3.4.4.1 Allgemeine Vorschriften

3.4.4.1.1 Die Analyse der luftverunreinigenden Gase und Partikel ist mit folgenden Geräten durchzuführen:

- a) Kohlenmonoxid (CO) und Kohlendioxid (CO₂):
Nichtdispersiver Infrarot-Absorptionsanalysator (NDIR);
- b) Kohlenwasserstoffe (CH) – Fahrzeuge mit Fremdzündungsmotor:
Flammenionisations-Detektor (FID) propankalibriert, ausgedrückt in Kohlenstoffatom-Äquivalent (C₁);
- c) Kohlenwasserstoffe (CH) – Fahrzeuge mit Dieselmotor:
Flammenionisations-Detektor mit Ventilen, Rohrleitungen usw. beheizt auf 190 °C ± 10 °C (HFID); propankalibriert, ausgedrückt in Kohlenstoffatom-Äquivalent (C₁);
- d) Stickoxide (NO_x):
Chemilumineszenz-Analysator (CLA) mit NO_x/NO-Konverter;
- e) Partikel:
Gravimetrische Bestimmung der abgeschiedenen Partikel. Die Partikel werden an jeweils zwei im Probengasstrom hintereinander angeordneten Filtern abgeschieden. Die abgeschiedene Partikelmenge soll je Filterpaar zwischen 2 und 5 mg liegen. Die Filteroberfläche soll aus einem Material bestehen, das hydrophob und gegen die Abgasbestandteile inert ist (PTFE oder gleichwertiges Material).

3.4.4.1.2 Messgenauigkeit

Die Analysatoren müssen einen Messbereich mit der erforderlichen Genauigkeit aufweisen, der für Messungen der jeweiligen Gaskonzentration in den Abgasproben geeignet ist. Der Messfehler darf nicht mehr als ± 3 Prozent betragen, wobei der tatsächliche Wert der Kalibriergase unberücksichtigt bleibt.

Bei Konzentrationen von weniger als 100 ppm darf der Messfehler nicht mehr als ± 3 ppm betragen. Die Analyse der Umgebungsluftprobe wird mit dem gleichen Analysator und mit dem gleichen Messbereich wie die entsprechende Probe der verdünnten Abgase durchgeführt. Die Wägung der abgeschiedenen Partikel muss eine Genauigkeit von 1 mg gewährleisten.

3.4.4.1.3 Gastrocknungsanlage

Vor dem Analysator darf keine Gastrocknungsanlage verwendet werden, sofern nicht nachgewiesen wird, dass sie sich nicht nachweisbar auf den Gehalt der luftverunreinigenden Gase des verdünnten Abgasstroms auswirkt.

3.4.4.2 Besondere Vorschriften für Dieselmotoren

Es ist eine beheizte Entnahmeleitung im Verdünnungstunnel für die kontinuierliche Analyse der Kohlenwasserstoffe (CH) mit einem beheizten Flammenionisations-Detektor (HFID) und Registriergerät zu verwenden. Die durchschnittliche Konzentration der gemessenen Kohlenwasserstoffe wird durch Integration bestimmt. Während der gesamten Prüfung muss die Temperatur dieser Leitung auf 190 °C eingestellt sein. Die Leitung muss mit einem beheizten Filter mit einem 99-prozentigen Wirkungsgrad für die Teilchen > 0,3 µm versehen sein, mit dem die Partikel aus dem für die Analyse verwendeten kontinuierlichen Gasstrom herausgefiltert werden. Die Ansprechzeit des Entnahmesystems (von der Sonde bis zum Eintritt in den Analysator) muss weniger als 4 Sekunden betragen. Der beheizte Flammenionisations-Detektor (HFID) muss mit einem System für konstanten Durchfluss versehen werden, um die Entnahme einer repräsentativen Probe zu gewährleisten,

sofern nicht Durchflussschwankungen im CFV-System (Critical Flow Venturi – siehe Nummer 3.10) kompensiert werden.

Die Partikel-Probenahmeeinheit besteht aus Verdünnungstunnel, Probenahmesonde, Filtereinheit, Teilstrompumpe, Durchflussregelung und -messeinrichtung. Der Partikel-Probenahmeteilstrom wird jeweils über zwei hintereinander angeordnete Filter gezogen. Nach Abschluss der Partikelentnahme ist auf eine parallel angeordnete Filtereinheit umzuschalten. Die Entnahmesonde für den Partikel-Probengasstrom muss im Verdünnungskanal derart angeordnet sein, dass ein repräsentativer Probengasstrom des homogenen Luft/Abgas-Gemisches entnommen werden kann und dass an der Entnahmestelle die Temperatur des Luft/Abgas-Gemisches 52 °C nicht überschreitet. Die Temperatur des Probengasstroms darf über die Länge der Entnahmeleitung (Entnahmesonde-Durchflussmessgeräte) um nicht mehr als ± 3 K, der Durchfluss um nicht mehr als ± 5 Prozent schwanken. Die Masse der während der Testphase abgeschiedenen Partikel wird durch Differenzwägung ermittelt.

3.4.4.3 Kalibrierung

Jeder Analysator muss so oft wie nötig und auf jeden Fall im Monat vor der Prüfung und der Überprüfung der Übereinstimmung der Produktion kalibriert werden. In Nummer 3.11 wird das Kalibrierverfahren für die in Nummer 3.4.4.1 genannten Analysatortypen beschrieben.

3.4.5 Volumenmessung

3.4.5.1 Das Verfahren zur Messung des Gesamtvolumens der verdünnten Abgase, das beim CVS-System verwendet wird, muss eine Genauigkeit von ± 2 Prozent aufweisen.

3.4.5.2 Kalibrierung des CVS-Systems

Das Volumenmessgerät des CVS-Systems muss in einer Weise und in so kurzen Zeitabständen kalibriert werden, dass die erforderliche Genauigkeit gewährleistet und erhalten bleibt. Nummer 3.11 zeigt ein Beispiel für ein Kalibrierverfahren, mit dem die erforderliche Genauigkeit erzielt wird. Bei diesem Verfahren wird für das CVS-System ein dynamisches Durchflussmessgerät verwendet, das für die auftretenden hohen Durchsätze geeignet ist. Die Genauigkeit des Gerätes muss bescheinigt sein und einer nationalen oder internationalen Norm entsprechen.

3.4.6 Gase

3.4.6.1 Reine Gase

Die für die Kalibrierung und für den Einsatz der Geräte verwendeten reinen Gase müssen folgende Bedingungen erfüllen:

- a) gereinigter Stickstoff (Reinheit ≤ 1 ppm C, ≤ 1 ppm CO, ≤ 400 ppm CO₂, $\leq 0,1$ ppm NO),
- b) gereinigte synthetische Luft (Reinheit ≤ 1 ppm C, ≤ 1 ppm CO, ≤ 400 ppm CO₂, $\leq 0,1$ ppm NO) Sauerstoffgehalt zwischen 18 und 21 Volumenprozent,
- c) gereinigter Sauerstoff (Reinheit $\leq 99,5$ Volumenprozent O₂),
- d) gereinigter Wasserstoff (und wasserstoffhaltiges Gemisch) (Reinheit ≤ 1 ppm C, ≤ 400 ppm CO₂).

3.4.6.2 Prüfgase

Die für die Kalibrierung verwendeten Gasgemische müssen die nachstehend genannte chemische Zusammensetzung haben:

- a) C₃H₈ und gereinigte synthetische Luft
- b) CO und gereinigter Stickstoff
- c) CO₂ und gereinigter Stickstoff
- d) NO und gereinigter Stickstoff
(der NO₂-Anteil im Kalibriergas darf 5 Prozent des NO-Gehalts nicht überschreiten).

Die tatsächliche Konzentration eines Prüfgases muss auf ± 2 Prozent mit dem Nennwert übereinstimmen. Dies muss durch regelmäßige Vergleiche mit nationalen oder internationalen Standards sichergestellt werden.

Die in Nummer 3.11 vorgeschriebenen Konzentrationen der Prüfgase dürfen auch mit einem Gas-Mischdosierer durch Verdünnung mit gereinigtem Stickstoff oder mit gereinigter synthetischer Luft erzielt werden. Das Mischgerät muss so genau arbeiten, dass die Konzentration der verdünnten Prüfgase auf ± 2 Prozent bestimmt werden kann.

3.4.7 Zusätzliche Messgeräte

3.4.7.1 Temperatur

Die Temperaturen müssen, sofern nichts anderes bestimmt ist, auf $\pm 1,5$ K genau gemessen werden.

3.4.7.2 Druck

Der Luftdruck muss auf $\pm 0,1$ kPa genau gemessen werden.

3.4.7.3 Absolute Feuchte

Die absolute Feuchte muss auf ± 5 Prozent genau bestimmt werden.

3.4.8 Abgasentnahmesystem

Das Abgasentnahmesystem muss mit der in Nummer 3.11.4 beschriebenen Methode geprüft werden. Die höchstzulässige Abweichung zwischen eingeführter und gemessener Gasmenge darf 5 Prozent betragen.

3.5 Vorbereitung der Prüfungen

3.5.1 Anpassung der äquivalenten Schwungmassen an die translatorisch bewegten Massen des Fahrzeugs

Es wird eine Schwungmasse verwendet, mit der eine Gesamtträgheit der umlaufenden Massen erzielt wird, die der Bezugsmasse des Fahrzeugs gemäß den nachstehenden Werten entspricht. Wenn die zugehörige Schwungmasse am Prüfstand nicht verfügbar ist, muss die nächsthöhere Masse verwendet werden (die Differenz zur Bezugsmasse darf nicht höher als 120 kg sein).

Bezugsmasse des Fahrzeugs Pr (kg)	Äquivalente Schwungmasse I (kg)
$480 < Pr \leq 480$	450
$480 < Pr \leq 540$	510
$540 < Pr \leq 600$	570
$600 < Pr \leq 650$	625
$650 < Pr \leq 700$	680
$700 < Pr \leq 780$	740
$780 < Pr \leq 820$	800
$820 < Pr \leq 880$	850
$880 < Pr \leq 940$	910
$940 < Pr \leq 990$	960
$990 < Pr \leq 1\ 050$	1 020
$1\ 050 < Pr \leq 1\ 110$	1 080
$1\ 110 < Pr \leq 1\ 160$	1 130
$1\ 160 < Pr \leq 1\ 220$	1 190
$1\ 220 < Pr \leq 1\ 280$	1 250
$1\ 280 < Pr \leq 1\ 330$	1 300
$1\ 330 < Pr \leq 1\ 390$	1 360
$1\ 390 < Pr \leq 1\ 450$	1 420
$1\ 450 < Pr \leq 1\ 500$	1 470
$1\ 500 < Pr \leq 1\ 560$	1 530
$1\ 560 < Pr \leq 1\ 620$	1 590
$1\ 620 < Pr \leq 1\ 670$	1 640
$1\ 670 < Pr \leq 1\ 730$	1 700
$1\ 730 < Pr \leq 1\ 790$	1 760

Bezugsmasse des Fahrzeugs Pr (kg)	Äquivalente Schwungmasse I (kg)
1 790 < Pr ≤ 1 870	1 810
1 870 < Pr ≤ 1 980	1 930
1 980 < Pr ≤ 2 100	2 040
2 100 < Pr ≤ 2 210	2 150
2 210 < Pr ≤ 2 320	2 270
2 320 < Pr ≤ 2 440	2 380
2 440 < Pr ≤ 2 610	2 490
2 610 < Pr ≤ 2 830	2 720
2 830 < Pr ≤ 2 830	2 940

- 3.5.2 **Einstellung der Bremse auf dem Prüfstand**
Die Bremsleistung ist nach dem in Nummer 3.9 beschriebenen Verfahren einzustellen. Das angewendete Verfahren und die ermittelten Werte (äquivalente Schwungmasse, Einstellkennwert) sind im Prüfbericht anzugeben.
- 3.5.3 **Vorbereitung der Messeinrichtungen**
Die verwendeten Analysatoren sind entsprechend den in Nummer 3.11 erläuterten Vorschriften zu kalibrieren.
- 3.5.4 **Vorbereitung des Fahrzeugs**
- 3.5.4.1 Nach Ankunft des Fahrzeugs im Prüffeld werden die folgenden Testvorbereitungen durchgeführt. Die Umgebungstemperatur des Fahrzeugs muss zwischen 20 und 30 °C liegen.
- Der/die Kraftstoffbehälter wird/werden entleert und mit dem vorgeschriebenen Volumen Prüfkraftstoff befüllt. Das System zur Begrenzung der Verdunstungsemissionen muss sich im Normalzustand befinden, das heißt weder frisch gereinigt noch voll beladen sein.
 - Innerhalb einer Stunde nach der Betankung soll das Fahrzeug zur Vorkonditionierung die Fahrkurve I (ohne Parkphase und dritte Fahrphase) nach Nummer 3.8 auf einem Fahrleistungsprüfstand absolvieren.
 - Nach Ermessen des Technischen Dienstes oder auf Verlangen des Herstellers mit Zustimmung des Technischen Dienstes kann in Ausnahmefällen der Vorgang der Vorkonditionierung erweitert werden, wenn es zur Stabilisierung des Emissionsverhaltens erforderlich ist. In dem Fall kann die Fahrkurve jeweils nach einer Standzeit von einer Stunde bis zu dreimal wiederholt werden.
 - Innerhalb von fünf Minuten nach Abschluss der Vorkonditionierung werden die Fahrzeuge vom Fahrleistungsprüfstand zu einem Abstellplatz gebracht. Die Umgebungstemperatur muss zwischen 20 und 30 °C liegen.
 - Fahrzeuge mit Fremdzündungsmotoren (Ottomotoren) müssen dort zwischen zehn und 35 Stunden verbleiben, bis die Vorbereitungen zur Prüfung der Tankatmungsverluste gemäß Nummer 3.6.2.2 beginnen. Innerhalb einer Stunde nach Beendigung dieses Vorgangs müssen die Prüfungen zur Ermittlung der durchschnittlichen Abgasemissionen im Fahrbetrieb beginnen.
 - Fahrzeuge mit Selbstzündungsmotoren (Dieselmotoren) müssen dort zwischen zwölf und 36 Stunden verbleiben, bis die Prüfung der durchschnittlichen Abgasemissionen im Fahrbetrieb gemäß Nummer 3.6.3 beginnen.
- 3.5.4.2 Zur Schonung der Reifen während der Fahrprüfungen kann der Reifendruck in den Antriebsrädern auf bis zu 310 kPa erhöht werden. Der Reifendruck ist im Prüfprotokoll zu vermerken.

3.6 Emissionsprüfungen

3.6.1 Allgemeine Vorschriften

- 3.6.1.1 Die Umgebungstemperatur des Fahrzeugs muss während der nachfolgend genannten Prüfungen zwischen 20 und 30 °C liegen. Die absolute Luftfeuchte (H) im Prüfraum oder der Ansaugluft des Motors muss folgender Bedingung genügen:

$5,5 \text{ g} \leq H \leq 12,2 \text{ g H}_2\text{O/kg}$ trockener Luft.

3.6.1.2 Das Fahrzeug muss während der Prüfung annähernd horizontal stehen, um eine abnormale Kraftstoffverteilung zu vermeiden.

3.6.2 Fahrzeuge mit Fremdzündungsmotoren

3.6.2.1 Allgemeines zum Prüfablauf

Die Fahrzeugvorbereitung wurde mit dem Abstellen des Fahrzeugs bei einer Umgebungstemperatur zwischen 20 und 30 °C zur Konditionierung für die Emissionsprüfungen abgeschlossen. Mindestens zehn und höchstens 35 Stunden nach dem Abstellen des Fahrzeugs beginnt die Messung der Tankatmungsverluste im Rahmen der Prüfung der Verdunstungsemissionen. Die Tankatmung tritt auf als Folge der Temperaturänderung des Kraftstoffs. Bei der Prüfung wird der Kraftstoff im Tank gemäß den folgenden Anweisungen um 14 K erwärmt. Auch an Fahrzeugen, die nicht einer Prüfung der Verdunstungsemissionen unterzogen werden sollen, ist die Kraftstoffwärmerung durchzuführen, um evtl. Rückwirkungen des Verdunstungsemissions-Minderungssystems auf die Abgasemissionen zu berücksichtigen. Bei solchen Fahrzeugen kann dann auf die Prüfkammer und die CH-Konzentrationsmessungen verzichtet werden. Die Verdunstungsmessungen werden nach dem Durchfahren der Fahrkurve abgeschlossen mit der Prüfung der Verdunstung beim Heißabstellen. Fahrzeuge, an denen die Verdunstungsemissionen bestimmt werden sollen, müssen die Abgasgrenzwerte einhalten.

3.6.2.2 Prüfung der Tankatmungsverluste

- a) Die Messkammer ist unmittelbar vor der Prüfung mehrere Minuten zu spülen.
- b) Das/die Gebläse zum Durchmischen der Kammer ist/sind einzuschalten.
- c) Der/die Kraftstoffbehälter des Prüffahrzeugs wird/werden entleert und mit dem Prüfkraftstoff nach Abschnitt 5 befüllt. Das Füllvolumen soll 40 Prozent des Tankvolumens betragen. Die Temperatur des Kraftstoffs muss vor dem Einfüllen zwischen 10 und 16 °C liegen. Der/die Tank(s) ist/sind zunächst unverschlossen zu lassen.
- d) Bei Fahrzeugen mit mehreren Tanks müssen alle Tanks wie nachfolgend beschrieben in gleicher Weise aufgeheizt werden. Die Temperaturen der Tanks müssen auf $\pm 1,5 \text{ K}$ übereinstimmen.
- e) Das Prüffahrzeug ist mit abgestelltem Motor in die Messkammer zu bringen, Fenster und Kofferraumdeckel sind zu öffnen, Tanktemperaturfühler sind anzuschließen, und ggf. ist die Erwärmungseinrichtung für den Kraftstoff anzuschließen. Die Temperaturen des Kraftstoffs und der Raumluft sind von nun an aufzuzeichnen bzw. zu registrieren.
- f) Der Kraftstoff kann künstlich bis auf die Temperatur des Messbeginns ($16 \pm 1 \text{ °C}$) erwärmt werden.
- g) Sobald der Kraftstoff 14 °C erreicht hat,
 - ist der Tank zu schließen
 - ist das Gebläse auszuschalten, falls nicht schon früher geschehen
 - ist die Messkammer gasdicht zu schließen.
- h) Sobald der Kraftstoff $16 \pm 1 \text{ °C}$ erreicht hat,
 - ist die CH-Konzentration in der Messkammer zu messen (Anfangswert für die Auswertung)
 - ist mit einer linearen, 60 ± 2 Minuten dauernden Erwärmung zu beginnen.
- i) Die zulässige Abweichung von der Solltemperatur beträgt während des Erwärmungsvorgangs $\pm 1,5 \text{ K}$.
- k) Wenn 60 ± 2 Minuten nach der Anfangsmessung und dem Erwärmungsbeginn die Kraftstofftemperatur um $14 \pm 0,5 \text{ K}$ zugenommen hat, ist die CH-Konzentration in der Kammer zu messen (Endwert für die Auswertung).
- l) Nach dem Öffnen der Kammer und Lösen aller Anschlüsse für die vorgenannte Messprozedur ist das Fahrzeug mit abgestelltem Motor aus der Messkammer zu entfernen und für die anschließende Prüfung vorzubereiten.

- m) Eine Bestimmung der Verdunstungsemissionen im Fahrbetrieb ist nur erforderlich, wenn nach Prüfung der technischen Gegebenheiten nicht ausgeschlossen werden kann, dass derartige Emissionen im Fahrbetrieb auftreten. Die Messung im Fahrbetrieb erfolgt mittels CH-Sammelfallen, die an allen Öffnungen des Kraftstoffsystems angebracht werden. Die Fallen müssen vorher gewogen worden sein. Nach Beendigung der ersten beiden Phasen (Abstellen zur Zehn-Minuten-Pause) der Fahrkurve I, in der wie nachstehend beschrieben die Abgasemissionen geprüft werden, sind die Fallen innerhalb einer Minute abzunehmen, zu verschließen und innerhalb einer Stunde zu wägen. Die Verdunstungsemissionen im Fahrbetrieb ergeben sich aus der Massendifferenz der Fallen vor und nach den ersten beiden Phasen der Fahrkurve I.

3.6.2.3 Prüfung der Abgasemissionen

3.6.2.3.1 Allgemeines

Die Prüfung gemäß Fahrkurve I und II wird auf dem Rollenprüfstand durchgeführt. Der Fahrgeschwindigkeitsverlauf über der Zeit ist aufzuzeichnen, um die Gültigkeit der Prüfstandsprüfung beurteilen zu können. Die Geschwindigkeit und die zurückgelegte Strecke werden anhand der Umdrehungen derselben Prüfstandsrolle oder -welle gemessen. Die während der Sammelzeit der einzelnen Probengasmengen zurückgelegten Fahrstrecken sind getrennt zu ermitteln.

Die Motor- und Fahrzeugtemperaturen werden dabei durch Gebläse auf den bei Straßenfahrbetrieb üblicherweise auftretenden Temperaturen gehalten.

Fahrzeuge mit Vierradantrieb werden im Zweiradantrieb geprüft. Bei Fahrzeugen mit ständigem Vierradantrieb wird ein Satz Antriebsräder zeitweise ausgeschaltet.

Aus dem mit Umgebungsluft verdünnten Abgas wird ein proportionaler Teilstrom entnommen und den Sammelbeuteln zugeführt.

Während des Durchfahrens der Fahrkurve I wird der Probengasstrom nacheinander in drei Sammelbeutel geleitet, wobei der erste Sammelbeutel die Abgasprobe während der ersten 505 Sekunden des Kaltstarttests, der zweite Sammelbeutel die Abgasprobe während des restlichen Teils des Kaltstarttests und der dritte Beutel die Abgasprobe während der 505 Sekunden nach dem Warmstart aufnimmt.

Während des Durchfahrens der Fahrkurve II wird der Probengasstrom in einen Sammelbeutel geleitet. Der Inhalt der Probenbeutel wird anschließend auf die Konzentrationen an Kohlenmonoxid, Kohlendioxid, Kohlenwasserstoffe und Stickoxide analysiert. Um den Einfluss der Umgebungsluftkonzentrationen berücksichtigen zu können, werden parallel jeweils Umgebungsluftproben gezogen. Die Berechnung der streckenbezogenen Emissionsmengen erfolgt nach Nummer 3.13.

3.6.2.3.2 Vorbereitungen auf die Prüffahrten

- a) Das Fahrzeug muss mit den Antriebsrädern ohne Anlassen des Motors auf die Rolle des Fahrleistungsprüfstands gebracht werden.
- b) Die Motorraumabdeckung ist zu öffnen und das Kühlgebläse in Position zu bringen.
- c) Mit den Proben-Umschaltventilen in Wartestellung sind die geleerten Sammelbeutel für die verdünnten Abgas- und Umgebungsluftproben anzuschließen.
- d) Die CVS-Anlage (Entnahmesystem mit konstantem Volumen) muss spätestens jetzt eingeschaltet werden, ebenso die Probenpumpen. Die Temperatur des Abgas-Luft-Gemisches an der Probenentnahmestelle ist von jetzt an aufzuzeichnen. Das Kühlgebläse ist einzuschalten. Ein evtl. vorhandener Wärmetauscher in der CVS-Anlage muss auf seine Betriebstemperatur vorgeheizt worden sein.
- f) Die Probengas-Durchflussmengen sind auf die gewünschten Werte, mindestens jedoch auf 5 l/min einzustellen.
- g) Das Abgasrohr ist gasdicht an das (die) Abgasendrohr(e) des Fahrzeugs anzuschließen.
- h) Das Gasdurchflussmessgerät und die Umschaltventile sind so einzustellen, dass der Abgasprobenstrom in den ersten Beutel für die erste Phase sowie der Umgebungsluftprobenstrom in seinen entsprechenden Beutel gelangt. Durch Betätigung des Zündschlüssels wird sofort anschließend der Startvorgang eingeleitet.

3.6.2.3.3 Durchfahren der Fahrkurve I

Mit dem Prüffahrzeug ist die Fahrkurve I unter Berücksichtigung der dort niedergelegten Bestimmungen zu durchfahren. Besondere Vorschriften sind nachfolgend aufgeführt.

- a) Anlassen des Motors
Der Motor muss gemäß den Empfehlungen des Herstellers in der Betriebsanleitung angelassen werden.
Die erste, 20 Sekunden dauernde Leerlaufphase der Fahrkurve I beginnt, sobald der Motor anspringt. 15 Sekunden nachdem der Motor angesprungen ist, ist der Gang einzulegen. Falls erforderlich, zum Beispiel bei Fahrzeugen mit automatischem Getriebe, kann die Bremse betätigt werden, um die Antriebsräder am vorzeitigen Drehen zu hindern. Wenn der Motor nach zehn Sekunden Durchdrehzeit nicht angesprungen ist, muss der Startvorgang abgebrochen werden. Ist der Fehlstart auf einen Bedienungsfehler zurückzuführen, kann die Prüfung mit erneutem Kaltstart fortgesetzt werden. Beruht der Fehlstart auf einem Fahrzeugfehler, ist die Prüfung abzubrechen und für ungültig zu erklären.
- b) Stehenbleiben des Motors
Wenn der Motor während eines Leerlaufs stehenbleibt, ist er sofort wieder zu starten und die Prüfung ist fortzusetzen. Außerhalb einer Leerlaufphase ist der Fahrprogrammzeiger anzuhalten bis die Fahrkurve fortgesetzt werden kann. Springt der Motor nicht innerhalb einer Minute wieder an, wird die Prüfung abgebrochen.
Wenn in der Betriebsanleitung ein Anlassverfahren für warmen Motor vom Hersteller nicht vorgeschrieben ist, dann ist der Motor (Motoren mit Startautomatik und mit manuellem Choke) anzulassen, indem das Gaspedal etwa um die Hälfte heruntergedrückt und der Motor durchgedreht wird bis er anspringt.
- c) Ende der ersten Phase der Fahrkurve I
Mit dem Ende der Verzögerung zum Zeitpunkt 505 Sekunden nach Beginn der Fahrkurve I endet die erste Phase der Fahrkurve I. Von diesem Zeitpunkt an müssen der Probengasstrom und die Umgebungsluftprobe in die jeweils nachfolgenden Sammelbeutel geleitet werden. Vor dem Beginn der bei 511 Sekunden anschließenden Beschleunigung ist die Zahl der in der ersten Phase gemessenen Rollen- bzw. Wellenumdrehungen festzuhalten, der Zähler ist dann auf Null zu stellen oder es muss auf einen zweiten Zähler umgeschaltet werden.
- d) Abstellen nach der zweiten Phase der Fahrkurve I
Der Motor ist zwei Sekunden nach dem Ende der letzten Verzögerung, also bei 1 369 Sekunden abzustellen. Fünf Sekunden, nachdem der Motor zu laufen aufgehört hat, sind die Proben-Umschaltventile auf Wartestellung zu schalten. Das Kühlgebläse ist sofort abzuschalten, die Motorhaube ist zu schließen. Die CVS-Anlage ist abzuschalten oder das Abgasrohr ist vom Endrohr (den Endrohren) des Fahrzeugs zu trennen. Die Zahl der in der zweiten Phase gemessenen Rollen- bzw. Wellenumdrehungen des Fahrleistungsprüfstands ist festzuhalten, der Zähler ist dann auf Null zu stellen oder es muss auf einen dritten Zähler umgeschaltet werden.
- e) Vorbereitung und Durchführung der dritten Phase der Fahrkurve I
Vor der dritten Phase sind die vorbereitenden Arbeiten gemäß Nummer 3.6.2.3.2 Buchstabe b bis h zu wiederholen, die Arbeit nach Nummer 3.6.2.3.2 Buchstabe h muss innerhalb von neun bis elf Minuten nach dem Ende der Probensammlung der zweiten Phase durchgeführt werden.
Nach dem Ende der Verzögerung zum Zeitpunkt 505 Sekunden nach dem Beginn der dritten Phase sind die Probenumschaltventile auf Wartestellung zu schalten. Die Zahl der gemessenen Rollen- bzw. Wellenumdrehungen ist festzuhalten. Der Motor kann jetzt abgestellt werden.
- f) Sobald wie möglich müssen jeweils die Abgas- und Umgebungsluftproben aus den einzelnen Phasen der Analysenanlage zugeführt werden, das heißt gegebenenfalls schon vor dem Abschluss der gesamten Fahrkurve. Zwischen dem Ende der jeweiligen Sammelphase und der Ablesung der zugehörigen stabilen Analysenwerte auf allen Analysatoren darf nicht mehr als 20 Minuten vergehen.
- g) Für Prüffahrzeuge, die der vollständigen Prüfung der Abgasemissionen unterzogen werden, schließt sich die Fahrkurve II an. Es ist weiter nach Nummer 3.6.2.3.4 zu verfahren.
Für Prüffahrzeuge, die der Prüfung der Verdunstungsemissionen unterzogen werden, schließt sich der Heißabstelltest an. Es ist weiter nach Nummer 3.6.2.4 zu verfahren.

3.6.2.3.4 Durchfahren der Fahrkurve II

Bei der Prüfung der Abgasemissionen in der Fahrkurve II ist der in Nummer 3.8 beschriebene Geschwindigkeits-Zeit-Ablauf zweimal zu durchfahren, wobei der erste Durchlauf der Konditionierung des Fahrzeugs dient, und die Emissionsmengen lediglich im zweiten Durchlauf bestimmt werden.

Der Ablauf der Prüfung ist wie folgt:

- a) Die vorbereitenden Arbeiten gemäß Nummer 3.6.2.3.2 Buchstabe a bis g sind durchzuführen. Die Proben-Umschaltventile verbleiben in Wartestellung. (Es sind lediglich je ein Beutel für das Probengas und ein Beutel für die Umgebungsluftprobe erforderlich.)
- b) Das Fahrzeug ist gemäß Empfehlungen des Herstellers zu starten. Bezüglich des Nicht-Anspringens bzw. Stehenbleibens des Motors gelten die Bestimmungen in Nummer 3.6.2.3.3 Buchstabe a und b.
- c) Die Fahrkurve II ist entsprechend Nummer 3.8 zum ersten Mal zu durchfahren.
- d) Wenn der Stillstand des Fahrzeugs am Ende des ersten Durchlaufs der Fahrkurve II erreicht wird, stehen 17 Sekunden zur Verfügung bis der zweite Durchlauf beginnt. Der Zähler zur Ermittlung der Fahrstrecke ist auf Null zu stellen.
- e) Zwei Sekunden, bevor die erste Beschleunigung in dem zweiten Durchlauf beginnt, müssen die Proben-Umschaltventile auf den Probengas- und den Umgebungsluftprobenbeutel geschaltet werden.
- f) Die Fahrkurve II ist entsprechend Nummer 3.8 zum zweiten Mal zu durchfahren.
- g) Zwei Sekunden, nachdem das Fahrzeug den Stillstand am Ende der Fahrkurve II erreicht hat, sind die Umschaltventile auf Wartestellung zu schalten. Die Zahl der gemessenen Rollen- bzw. Wellenumdrehungen ist festzuhalten. Der Motor kann abgestellt werden.
- h) Die Konzentrationen der Abgasbestandteile CO, CO₂, CH, NO_x müssen innerhalb von 20 Minuten ermittelt werden.
- i) Die Berechnung der Menge der emittierten Luftverunreinigungen je Fahrkilometer erfolgt nach Nummer 3.13.

3.6.2.4

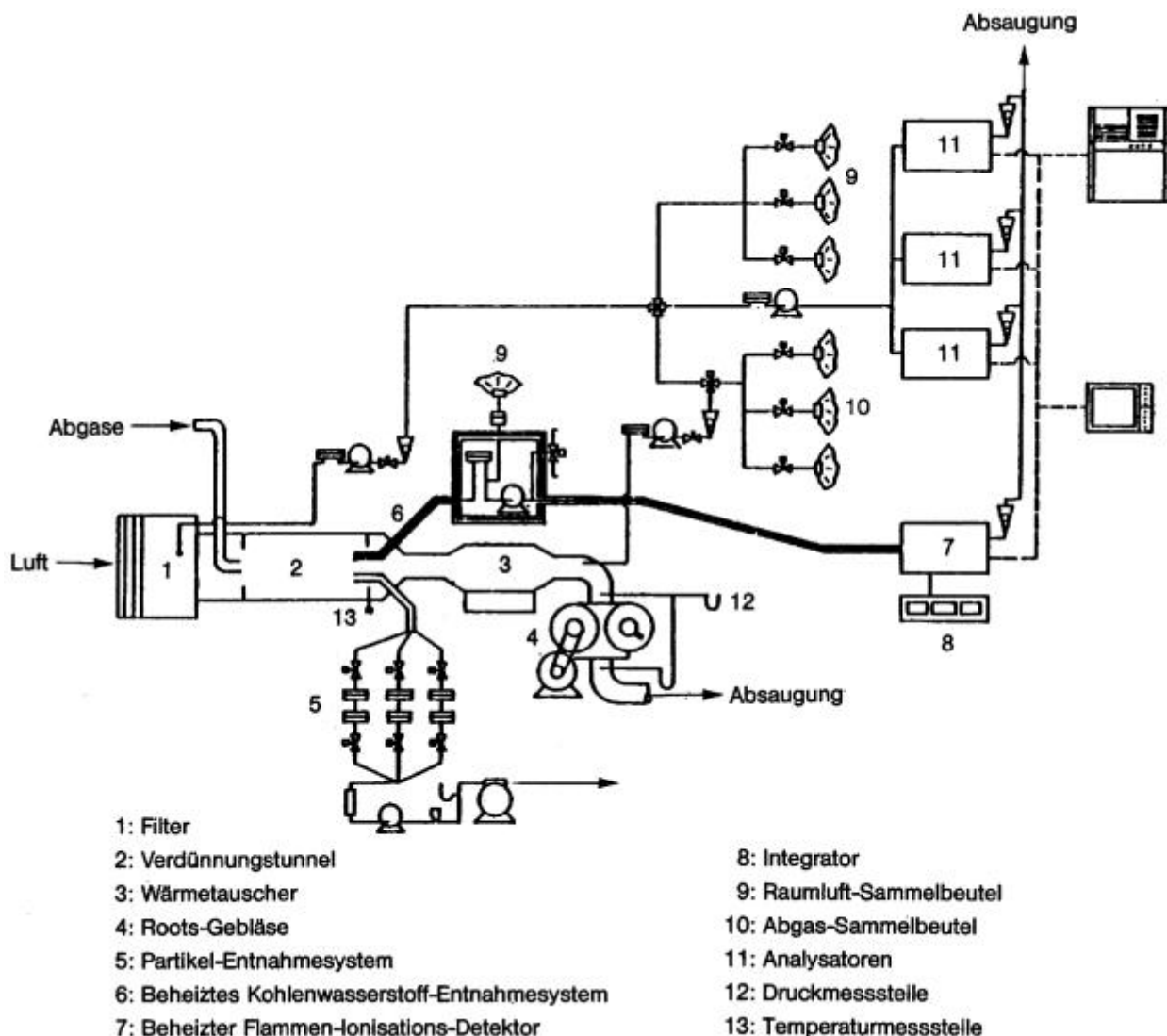
Prüfung der Verdunstungsemissionen beim Heißabstellen

Mit der Bestimmung der Verdunstungsemissionen während eines 60-minütigen Heißabstellens nach der Fahrkurve I wird die Prüfung des Verdunstungsemissionsverhaltens beendet.

- a) Vor dem Ende der Fahrt nach der Fahrkurve I muss die Messkammer mehrere Minuten gespült worden sein.
- b) Nach Beendigung der Fahrkurve I ist die Motorhaube zu schließen, und es sind alle Verbindungen vom Fahrzeug zum Prüfstand zu lösen. Das Fahrzeug ist dann unter möglichst geringer Betätigung des Fahrpedals zur Messkammer zu fahren. Vor der Messkammer ist der Motor abzustellen; der Zeitpunkt der Motorabstellung ist zu notieren. Das Fahrzeug muss dann antriebslos in die Messkammer gebracht werden.
- c) Das/die Gebläse zum Durchmischen der Kammer muss/müssen eingeschaltet werden, bevor das Fahrzeug in die Messkammer kommt.
- d) Fenster und Kofferraumdeckel des Fahrzeugs müssen jetzt offen sein.
- e) Die Temperatur der Raumluft ist von nun an aufzuzeichnen.
- f) Innerhalb von zwei Minuten nach dem Abstellen des Motors und innerhalb von sieben Minuten nach dem Ende der Fahrkurve I muss die Messkammer gasdicht verschlossen werden.
- g) Die CH-Konzentration in der Messkammer wird mit dem FID (Analysator mit Flammenionisations-Detektor) gemessen und von nun an fortlaufend registriert. Der kurz nach dem Schließen der Messkammer gemessene Wert der CH-Konzentration bildet den Anfangswert für die Auswertung nach Abschnitt 3.12.
- h) Das Fahrzeug muss 60 Minuten ($\pm 0,5$ Minuten) innerhalb der Messkammer stehen. Am Ende der 60 Minuten ($\pm 0,5$ Minuten) dauernden Prüfzeit wird die CH-Konzentration in der Messkammer bestimmt. Dieser Wert bildet den Endwert für die Auswertung nach Nummer 3.12.
- i) Die Prüfung der Verdunstungsemissionen ist damit abgeschlossen.

- 3.6.3 Fahrzeuge mit Selbstzündungsmotoren (Dieselmotoren)
- 3.6.3.1 Allgemeines zum Prüfablauf
Die Fahrzeugvorbereitung wird mit dem Abstellen des Fahrzeugs bei einer Umgebungstemperatur zwischen 20 und 30 °C zur Konditionierung für die Emissionsprüfungen abgeschlossen. Mindestens zwölf und höchstens 36 Stunden nach dem Abstellen des Fahrzeugs beginnt die Prüfung der Abgasemissionen in der Fahrkurve I.
- 3.6.3.2 Prüfung der Abgasemissionen von Fahrzeugen mit Selbstzündungsmotoren (Dieselmotoren)
Es gelten die Ausführungen, die in Nummer 3.6.2.3 für die Prüfung der Abgasemissionen von Fahrzeugen mit Fremdzündungsmotoren (Ottomotoren) gemacht worden sind, mit den folgenden Ergänzungen und Abänderungen (siehe Figur 5).
- 3.6.3.2.1 Allgemeines
Das Abgas wird in einem Verdünnungstunnel mit Umgebungsluft vermischt. Zur Partikelmessung wird ein proportionaler Teilstrom über eine Sonde entnommen. Die Partikel werden aus dem Abgas-Luft-Probenstrom zur nachfolgenden Wägung abgeschieden. Die sechs Filter sind in der Partikelprobenleitung derart angeordnet, dass sie drei parallele Filterpaare bilden, das heißt in jedem Verzweigungsteil sind zwei Filter in Richtung des Probengasstroms hintereinander geschaltet. In jeder Verzweigung müssen gleiche Strömungsverhältnisse herrschen. Schnellschaltventile sind derart anzuordnen, dass die Filterpaare nacheinander mit dem Probengasstrom beaufschlagt werden können. Die zeitliche Abfolge der Beaufschlagung entspricht der in Nummer 3.6.2.3.1 beschriebenen Probenzuführung für die drei Phasen der Fahrkurve I. Die CH-Konzentration wird im verdünnten Abgas mit einem beheizten FID (HFID) fortlaufend gemessen, registriert und integriert. Das Probengas wird über eine separate Sonde entnommen.
Die Probeentnahme für die Sammelbeutel zum Zwecke der anschließenden Konzentrationsmessungen entspricht dem in Nummer 3.6.2.3.1 beschriebenen Verfahren.

Figur 5
Schema eines Probenahme- und Analysesystems
zur Bestimmung gas- und partikelförmiger Emissionen bei Pkw mit Dieselmotoren



3.6.3.2.2

Vorbereitungen auf die Prüffahrten

Der Ablauf entspricht dem in Nummer 3.6.2.3.2 für Fahrzeuge mit Fremdzündungsmotoren (Ottomotoren) beschriebenen Verfahren mit folgenden Ergänzungen:

zu d) Die Aufzeichnungs- bzw. Registriereinrichtungen des beheizten FID (HFID) ist einzuschalten.

zu f) Der Probengasstrom für den beheizten FID (HFID) muss mindestens 2 l/min betragen.

Während der Prüfung ist die Durchflussmenge durch die Partikelfilter so einzustellen, dass die Durchflussmenge auf ± 5 Prozent konstant bleibt. Die mittlere Temperatur und der Druck am Einlass des Durchflussmessgeräts sind aufzuzeichnen. Wenn die Durchflussmenge sich wegen einer zu hohen Filterbelastung unzulässig verändert, muss die Prüfung abgebrochen werden. Bei der Wiederholung muss eine geringere Durchflussrate eingestellt oder ein größerer Filter verwendet werden (gegebenenfalls beides).

3.6.3.2.3

Durchfahren der Fahrkurve I

Die Bestimmungen aus Nummer 3.6.2.3.3 gelten mit folgenden Ergänzungen oder Änderungen.

zu c) Von dem Zeitpunkt 505 Sekunden an wird das zweite Partikelfilterpaar beaufschlagt. An der Aufzeichnungseinrichtung für die Kohlenwasserstoffkonzentrationsmessung ist eine Markierung vorzunehmen, derzufolge die erste und zweite Phase identifiziert werden können. Die Integration der CH-Werte erfolgt getrennt nach den einzelnen Sammelphasen.

zu d) Ebenfalls fünf Sekunden, nachdem der Motor zu laufen aufgehört hat, ist die Aufzeichnung der CH-Konzentration entsprechend zu markieren, ist die Integration über die zweite Phase zu beenden und ist der Probenstrom-Durchfluss durch das zweite Partikelfilterpaar zu beenden.

Die bisher beaufschlagten beiden Partikelfilterpaare sind vorsichtig aus ihren jeweiligen Halterungen zu nehmen und zur nachfolgenden Wägung jede für sich in je eine Petrischale zu legen. Die Probenschalen sind abzudecken.

- zu e) Die für die Durchführung und Beendigung der CH-Messung sowie der Partikelabscheidung in der dritten Phase erforderlichen Schritte sind in Anlehnung an die zu den Buchstaben c und d beschriebenen Ergänzungen durchzuführen.
- zu f) Sobald wie möglich, keinesfalls jedoch später als eine Stunde nach der Beendigung der dritten Phase der Fahrkurve I, sind die sechs Partikelfilter für die Wägung zu konditionieren.

3.6.3.2.4 Durchfahren der Fahrkurve II
Es gelten die Bestimmungen und der Ablauf nach Nummer 3.6.2.3.4. Eine Messung der Partikelemissionen ist nicht erforderlich.

3.6.4 Prüfung gemäß § 47 a
Nach Abschluss der Prüfung der Abgasemissionen in den Fahrkurven I und II durchlaufen die Prüffahrzeuge die Prüfung gemäß § 47a.

3.7 Gas-, Partikelentnahme, Analyse

3.7.1 Probenahme

3.7.1.1 Prüfung nach Fahrkurve I

Die Entnahme beginnt, wie nach Nummer 3.6.2.4 festgelegt, gleichzeitig mit dem Anlassen des Fahrzeugmotors. In getrennten Beuteln bzw. Filterpaaren werden während der

- a) Kaltstart-Übergangsphase (505 Sekunden nach Kaltstartbeginn)
- b) Kaltstart-stabilisierten Phase (von der 506. Sekunde bis zum Abstellen)
- c) Warmstart-Übergangsphase (505 Sekunden nach Warmstartbeginn)

der Fahrkurve I die dazugehörigen Abgas- und Partikelproben entnommen. Die Entnahme endet nach der dritten Phase mit laufendem Motor. Parallel zu jedem Abgasprobenbeutel werden Beutel mit Umgebungsluftproben gefüllt.

3.7.1.2 Prüfung nach Fahrkurve II

Die Probennahme beginnt und endet mit laufendem Fahrzeugmotor. Während der gesamten Fahrtdauer gelangt die Abgas- und die Umgebungsluft in je einen Probenbeutel.

3.7.2 Analyse

3.7.2.1 Die Analyse der in den Beuteln enthaltenen Gase ist so bald wie möglich nach Beendigung der einzelnen Phasen der Prüfung durchzuführen; das unverdünnte Abgas in den Probenbeuteln muss innerhalb von 20 Minuten nach Phasenende analysiert werden. Die erforderlichen Partikelfilter sind wenigstens acht, höchstens 56 Stunden in einer offenen, gegen Staubeinfall geschützten Schale vor dem Test in einer klimatisierten Kammer zu konditionieren (Temperatur, Feuchte). Nach dieser Konditionierung werden die leeren Filter gewogen und bis zur Verwendung aufbewahrt.

Frühestens eine Stunde vor Beginn der Prüfung werden Filter der Kammer entnommen.

Die beladenen Partikelfilter müssen spätestens eine Stunde nach dem Ende der Abgasprüfung in die Kammer gebracht, dort zwischen einer und 56 Stunden konditioniert und anschließend gewogen werden.

3.7.2.2 Vor jeder Probenanalyse wird der Nullpunkt des jeweiligen Analysators mit dem jeweiligen Prüfgas eingestellt.

3.7.2.3 Die Kalibrierkurven der Analysatoren werden dann mit Prüfgasen eingestellt, deren Nennkonzentrationen zwischen 70 und 100 Prozent des Skalenendwerts liegen.

3.7.2.4 Anschließend wird die Nullstellung des Analysators erneut überprüft. Weicht der abgelesene Wert um mehr als 2 Prozent des Skalenendwerts von dem Wert ab, der bei der in Nummer 3.7.2.2 vorgeschriebenen Einstellung erzielt wurde, so ist der Vorgang zu wiederholen.

3.7.2.5 Anschließend sind die Proben zu analysieren.

3.7.2.6 Nach der Analyse werden Nullstellung und Einstellwerte mit den gleichen Gasen überprüft. Weichen diese Werte um nicht mehr als 2 Prozent von denen ab, die nach der in Nummer 3.7.2.3

vorgeschriebenen Einstellung erzielt wurden, so können die Ergebnisse der Analyse für die Berechnung der Prüfungswerte herangezogen werden.

- 3.7.2.7 Bei allen in diesem Abschnitt beschriebenen Vorgängen müssen die Durchflussmengen und Drücke der verschiedenen Gase die gleichen sein wie bei der Kalibrierung der Analysatoren.
- 3.7.2.8 Die Konzentration der Kohlenwasserstoffe aus Motoren mit Selbstzündung wird am beheizten FID über die Dauer der Testphasen registriert und integriert. Nach Nummer 3.13 wird die emittierte Menge an Kohlenwasserstoffen bestimmt.
- 3.7.3 **Bestimmung der Menge der emittierten luftverunreinigenden Gase und Partikel**
- 3.7.3.1 **Maßgebliches Volumen**
Das maßgebliche Volumen ist auf die Normalbedingungen 101,33 kPa und 273,2 K zu korrigieren.
- 3.7.3.2 **Gesamtmasse der emittierten luftverunreinigenden Gase und Partikel**
Die Masse m der vom Fahrzeug während der Prüfung emittierten gasförmigen Luftverunreinigungen wird für die einzelnen Testphasen durch das Produkt aus Volumenkonzentration und dem entsprechenden Gasvolumen basierend auf den nachstehenden Dichtewerten nach den vorgenannten Bezugsbedingungen berechnet:
- für Kohlenmonoxid (CO): $d = 1,25 \text{ kg/m}^3$
 - für Kohlenwasserstoffe ($\text{CH}_{1,85}$): $d = 0,619 \text{ kg/m}^3$
 - für Stickoxide (NO_2): $d = 2,05 \text{ kg/m}^3$

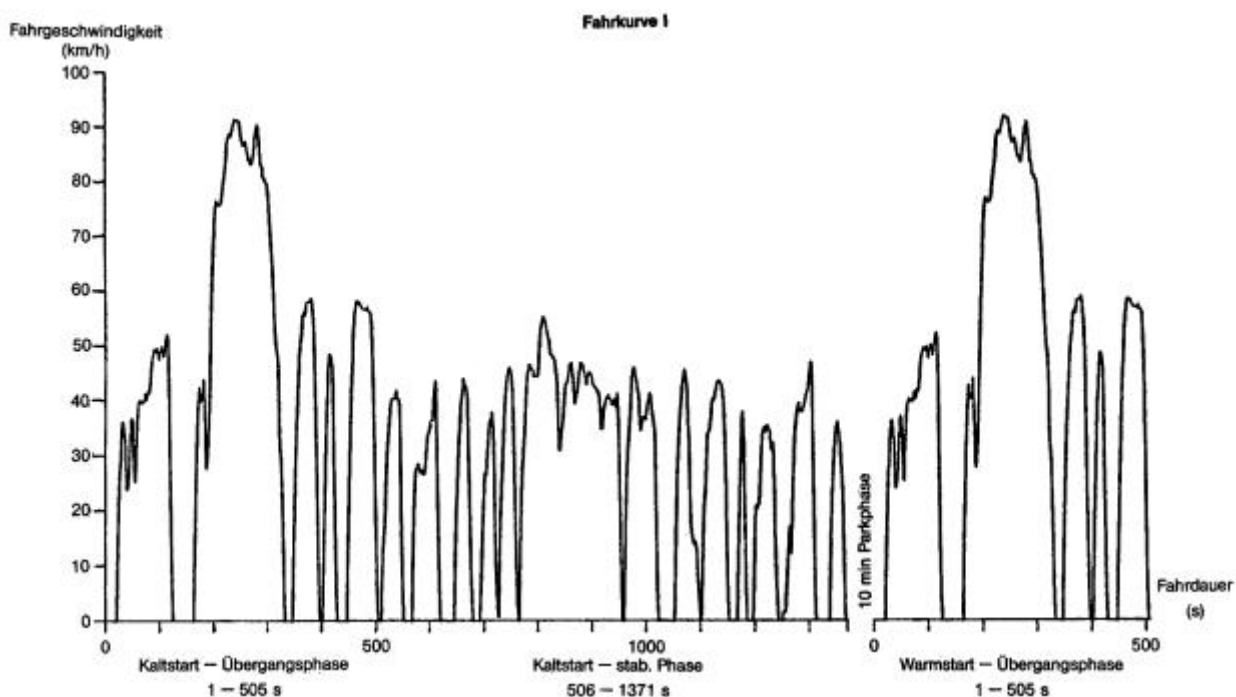
Die Masse m der vom Fahrzeug während der Prüfung emittierten Partikel wird für die einzelnen Testphasen aus der gewogenen Partikelmasse auf den Filterpaaren ermittelt. Mindestens 95 Prozent der Partikel müssen sich auf dem ersten Filter befinden. Unter diesen Bedingungen ist es ausreichend, die Massenbelegung des ersten Filters für die Berechnung der emittierten Partikelmasse heranzuziehen.

Nummer 3.13 enthält die entsprechenden Berechnungsmethoden für die Bestimmung der Massen der emittierten luftverunreinigenden Gase und Partikel.

3.8 Fahrkurven zur Bestimmung der durchschnittlichen Emissionsmengen

- 3.8.1 **Allgemeines**
Das Prüffahrzeug durchfährt auf dem Fahrleistungsprüfstand die nachfolgend grafisch und tabellarisch beschriebenen Fahrkurven I und II, um die in den Abgasen enthaltenen gasförmigen und festen Luftverunreinigungen bestimmen zu können.
- 3.8.2 **Zulässige Abweichungen**
Die Abweichungen von der vorgeschriebenen Geschwindigkeit zu einem beliebigen Zeitpunkt der Fahrkurven sind wie folgt begrenzt:
Die Abweichung nach oben liegt um 3,2 km/h höher als die höchste Geschwindigkeit zum betreffenden Zeitpunkt ± 1 Sekunde.
Die Abweichung nach unten liegt um 3,2 km/h tiefer als die niedrigste Geschwindigkeit zum betreffenden Zeitpunkt ± 1 Sekunde.
Geschwindigkeitsabweichungen, die diese Toleranzen übersteigen, sind nur zulässig, wenn sie jeweils weniger als zwei Sekunden dauern. Geschwindigkeiten, die niedriger sind als vorgeschrieben, sind nur zulässig, falls das Fahrzeug dabei die höchste verfügbare Leistung abgibt.
- 3.8.3 **Verwendung des Getriebes**
Bei Fahrzeugen mit Handschaltgetriebe werden die Schaltpunkte beim Durchfahren der Fahrkurve nach den Angaben des Herstellers festgelegt.
Diese müssen den Empfehlungen des Herstellers an den Kunden sowie dem üblichen Fahrverhalten eines Fahrers entsprechen und das Nachfahren der Fahrkurven ermöglichen. Die Wahl der Schaltpunkte ist vom Technischen Dienst zu genehmigen.
Werden vom Hersteller keine Schaltpunkte angegeben, werden diese vom Technischen Dienst ausgewählt.
Fahrzeuge mit Automatikgetriebe sind in der höchsten Fahrstufe (drive) zu fahren.
- 3.8.4 **Weitere Hinweise zum Durchfahren der Fahrkurven**

- 3.8.4.1 Die Fahrkurven sind unter Einhaltung der vorgeschriebenen Toleranzen bei möglichst geringer Bewegung des Fahrpedals zu durchfahren. Unter Beachtung der angegebenen Schaltpunkte muss dabei stetig beschleunigt oder verzögert werden.
- 3.8.4.2 Ein Schaltvorgang muss so schnell wie möglich erfolgen; das Fahrpedal darf während des Gangwechsels nicht betätigt werden.
- 3.8.4.3 Falls die durch die Fahrkurve vorgegebenen Beschleunigungswerte nicht erreicht werden, muss das Fahrzeug so lange mit Vollast beschleunigt werden, bis der vorgeschriebene Geschwindigkeitswert der Fahrkurve erreicht wird.
- 3.8.4.4 Bei den Leerlaufphasen der Fahrkurve muss der Gang eingelegt und der Motor ausgekuppelt sein. Dies gilt nicht für die erste Leerlaufphase der Fahrkurve. Bei Fahrzeugen mit Automatikgetriebe muss die Fahrstufe drive gewählt und die Bremse betätigt sein.
- 3.8.4.5 Die Verzögerungsphasen der Fahrkurve werden bei eingelegtem Gang, eingekuppeltem Motor und entlastetem Fahrpedal durchfahren. Konstante Verzögerungen lassen sich gegebenenfalls durch Gebrauch der Fahrzeugbremse einhalten. Wird bis auf Stillstand verzögert, so ist bei 24 km/h auszukuppln.



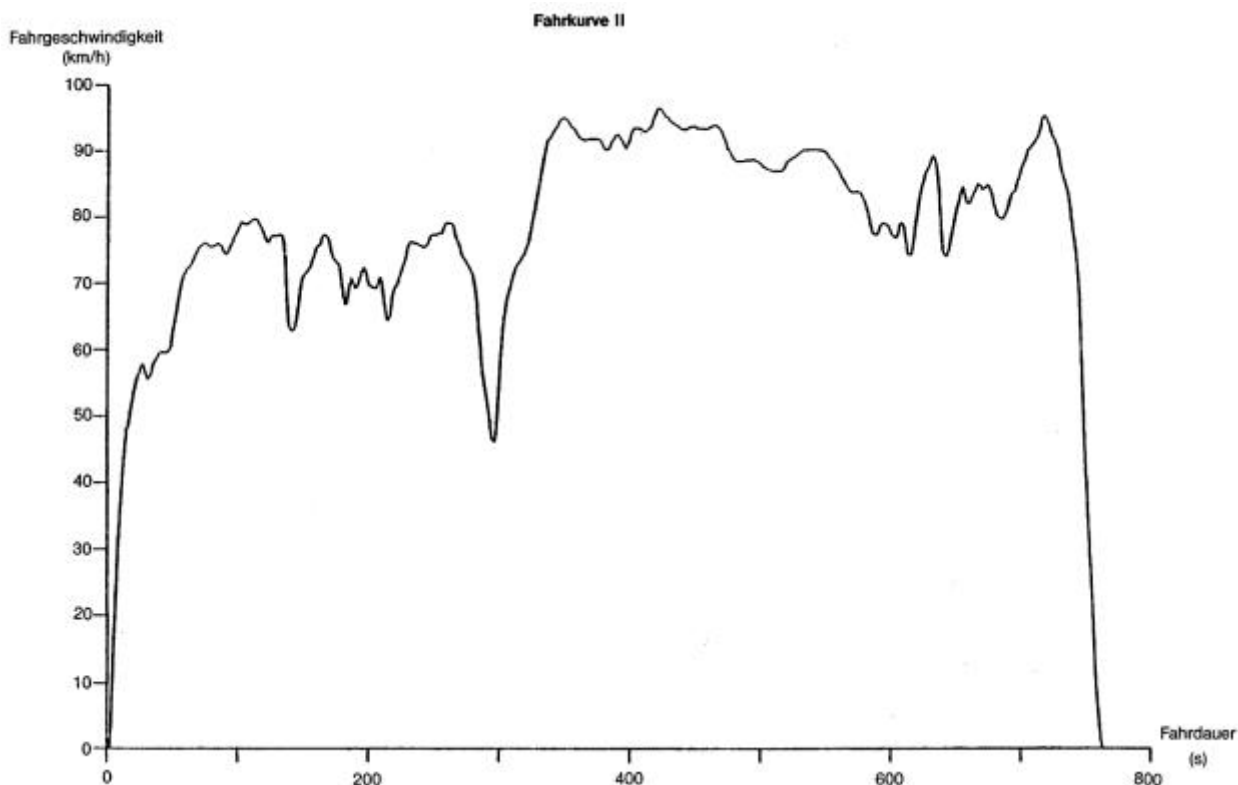


Tabelle zur Fahrkurve I
 Fahrdauer (t) in (s) - Fahrgeschwindigkeit (v) in (km/h)

t	v	t	v	t	v	t	v	t	v	t	v	t	v
0	0,0	20	0,0	40	24,0	60	38,9	80	41,4	100	48,8	120	24,8
1	0,0	21	4,8	41	24,5	61	39,6	81	42,0	101	49,4	121	19,5
2	0,0	22	9,5	42	24,9	62	40,1	82	43,0	102	49,7	122	14,2
3	0,0	23	13,8	43	25,7	63	40,2	83	44,3	103	49,9	123	8,9
4	0,0	24	18,5	44	27,5	64	39,6	84	46,0	104	49,7	124	3,5
5	0,0	25	23,0	45	30,7	65	39,4	85	47,2	105	46,9	125	0,0
6	0,0	26	27,2	46	34,0	66	39,8	86	48,0	106	48,0	126	0,0
7	0,0	27	27,8	47	36,5	67	39,9	87	48,4	107	48,1	127	0,0
8	0,0	28	29,1	48	36,9	68	39,8	88	48,9	108	48,6	128	0,0
9	0,0	29	33,3	49	36,5	69	39,6	89	49,4	109	49,4	129	0,0
10	0,0	30	34,9	50	36,4	70	39,6	90	49,4	110	50,2	130	0,0
11	0,0	31	36,0	51	34,3	71	40,4	91	49,1	111	51,2	131	0,0
12	0,0	32	36,2	52	30,6	72	41,2	92	48,9	112	51,8	132	0,0
13	0,0	33	35,6	53	27,5	73	41,4	93	48,8	113	52,1	133	0,0
14	0,0	34	34,6	54	25,4	74	40,9	94	48,9	114	51,8	134	0,0
15	0,0	35	33,6	55	25,4	75	40,1	95	49,6	115	51,0	135	0,0
16	0,0	36	32,8	56	28,5	76	40,2	96	48,9	116	46,0	136	0,0
17	0,0	37	31,9	57	31,9	77	40,9	97	48,1	117	40,7	137	0,0
18	0,0	38	27,4	58	34,8	78	41,8	98	47,5	118	35,4	138	0,0
19	0,0	39	24,0	59	37,3	79	41,8	99	48,0	119	30,1	139	0,0

t	v	t	v	t	v	t	v	t	v	t	v	t	v
140	0,0	160	0,0	180	41,5	200	67,8	220	80,5	240	91,2	260	87,1
141	0,0	161	0,0	181	43,8	201	70,0	221	81,4	241	91,2	261	86,6
142	0,0	162	0,0	182	42,6	202	72,6	222	82,1	242	90,9	262	85,9
143	0,0	163	0,0	183	38,6	203	74,0	223	82,9	243	90,9	263	85,3
144	0,0	164	5,3	184	36,5	204	75,3	224	84,0	244	90,9	264	84,7
145	0,0	165	10,6	185	31,2	205	76,4	225	85,6	245	90,9	265	83,8
146	0,0	166	15,9	186	28,5	206	76,4	226	87,1	246	90,9	266	84,3
147	0,0	167	21,2	187	27,7	207	76,1	227	87,9	247	90,9	267	83,7
148	0,0	168	26,6	188	29,1	208	76,0	228	88,4	248	90,6	268	83,5
149	0,0	169	31,9	189	29,9	209	75,6	229	88,5	249	90,3	269	83,2
150	0,0	170	35,7	190	32,2	210	75,6	230	88,4	250	89,8	270	82,9
151	0,0	171	39,1	191	35,7	211	75,6	231	87,9	251	88,7	271	83,0
152	0,0	172	41,5	192	39,4	212	75,6	232	87,9	252	87,9	272	83,4
153	0,0	173	42,5	193	43,9	213	75,6	233	88,2	253	87,2	273	83,8
154	0,0	174	41,4	194	49,1	214	76,0	234	88,7	254	86,9	274	84,5
155	0,0	175	40,4	195	53,9	215	76,3	235	89,3	255	86,4	275	85,3
156	0,0	176	39,8	196	58,3	216	77,1	236	89,6	256	86,3	276	86,1
157	0,0	177	40,2	197	60,0	217	78,1	237	90,3	257	86,7	277	86,9
158	0,0	178	40,6	198	63,2	218	79,0	238	90,6	258	86,9	278	88,4
159	0,0	179	40,9	199	65,2	219	79,7	239	91,1	259	87,1	279	89,2
t	v	t	v	t	v	t	v	t	v	t	v	t	v
280	89,5	300	79,0	320	44,3	340	0,0	360	49,6	380	58,7	400	0,0
281	90,1	301	78,2	321	39,9	341	0,0	361	50,9	381	58,6	401	0,0
282	90,1	302	77,4	322	34,6	342	0,0	362	51,7	382	57,9	402	0,0
283	89,8	303	76,0	323	32,3	343	0,0	363	52,3	383	56,5	403	4,2
284	88,8	304	74,2	324	30,7	344	0,0	364	54,1	384	54,9	404	9,5
285	87,7	305	72,4	325	29,8	345	0,0	365	55,5	385	53,9	405	14,5
286	86,3	306	70,5	326	27,4	346	0,0	366	55,7	386	50,5	406	20,1
287	84,5	307	68,6	327	24,9	347	1,6	367	56,2	387	46,7	407	25,4
288	82,9	308	66,8	328	20,1	348	6,9	368	56,0	388	41,4	408	30,7
289	82,9	309	64,9	329	17,4	349	12,2	369	55,5	389	37,0	409	36,0
290	82,9	310	62,0	330	12,9	350	17,5	370	55,8	390	32,7	410	40,2
291	82,2	311	59,5	331	7,6	351	22,9	371	57,1	391	28,2	411	41,2
292	80,6	312	56,6	332	2,3	352	27,8	372	57,9	392	23,3	412	44,3
293	80,5	313	54,4	333	0,0	353	32,2	373	57,9	393	19,3	413	46,7
294	80,6	314	52,3	334	0,0	354	36,2	374	57,9	394	14,0	414	48,3
295	80,5	315	50,7	335	0,0	355	38,1	375	57,9	395	8,7	415	48,4
296	79,8	316	49,2	336	0,0	356	40,6	376	57,9	396	3,4	416	48,3
297	79,7	317	49,1	337	0,0	357	42,8	377	57,9	397	0,0	417	47,8

t	v	t	v	t	v	t	v	t	v	t	v	t	v
298	79,7	318	48,3	338	0,0	358	45,2	378	58,1	398	0,0	418	47,2
299	79,7	319	46,7	339	0,0	359	48,3	379	58,6	399	0,0	419	46,3
t	v	t	v	t	v	t	v	t	v	t	v	t	v
420	45,1	440	0,0	460	54,1	480	56,6	500	21,2	520	25,7	540	40,6
421	40,2	441	0,0	461	56,0	481	56,3	501	16,6	521	28,5	541	40,2
422	34,9	442	0,0	462	56,5	482	56,5	502	11,6	522	30,6	542	40,2
423	29,6	443	0,0	463	57,3	483	56,6	503	6,4	523	32,3	543	40,2
424	24,3	444	0,0	464	58,1	484	57,1	504	1,6	524	33,8	544	39,3
425	19,0	445	0,0	465	57,9	485	56,6	505	0,0	525	35,4	545	37,2
426	13,7	446	0,0	466	58,1	486	56,3	506	0,0	526	37,0	546	31,9
427	8,4	447	0,0	467	58,3	487	56,3	507	0,0	527	38,3	547	26,6
428	3,1	448	5,3	468	57,9	488	56,3	508	0,0	528	39,4	548	21,2
429	0,0	449	10,6	469	57,5	489	56,0	509	0,0	529	40,1	549	15,9
430	0,0	450	15,9	470	57,9	490	55,7	510	0,0	530	40,2	550	10,6
431	0,0	451	21,2	471	57,9	491	55,8	511	1,9	531	40,2	551	5,3
432	0,0	452	26,6	472	57,3	492	53,9	512	5,6	532	40,2	552	0,0
433	0,0	453	31,0	473	57,1	493	51,5	513	8,9	533	40,2	553	0,0
434	0,0	454	37,2	474	57,0	494	48,4	514	10,5	534	40,2	554	0,0
435	0,0	455	42,5	475	56,6	495	45,1	515	13,7	535	40,2	555	0,0
436	0,0	456	44,7	476	56,6	496	41,0	516	15,4	536	41,2	556	0,0
437	0,0	457	46,8	477	56,6	497	36,2	517	16,9	537	41,5	557	0,0
438	0,0	458	50,7	478	56,6	498	31,9	518	19,2	538	41,8	558	0,0
439	0,0	459	53,1	479	56,6	499	26,6	519	22,5	539	41,2	559	0,0
t	v	t	v	t	v	t	v	t	v	t	v	t	v
560	0,0	580	28,5	600	34,8	620	0,0	640	0,0	660	41,2	680	0,0
561	0,0	581	28,2	601	35,4	621	0,0	641	0,0	661	41,8	681	0,0
562	0,0	582	27,4	602	36,0	622	0,0	642	0,0	662	43,9	682	0,0
563	0,0	583	27,2	603	36,2	623	0,0	643	0,0	663	43,1	683	0,0
564	0,0	584	26,7	604	36,2	624	0,0	644	0,0	664	42,3	684	0,0
565	0,0	585	27,4	605	36,2	625	0,0	645	0,0	665	42,5	685	0,0
566	0,0	586	27,5	606	36,5	626	0,0	646	3,2	666	42,6	686	0,0
567	0,0	587	27,4	607	38,1	627	0,0	647	7,2	667	42,6	687	0,0
568	0,0	588	26,7	608	40,4	628	0,0	648	12,6	668	41,8	688	0,0
569	5,3	589	26,6	609	41,8	629	0,0	649	16,4	669	41,0	689	0,0
570	10,6	590	26,6	610	42,6	630	0,0	650	20,1	670	38,0	690	0,0
571	15,9	591	26,7	611	43,5	631	0,0	651	22,5	671	34,4	691	0,0
572	20,9	592	27,4	612	42,0	632	0,0	652	24,6	672	29,8	692	0,0
573	23,5	593	28,3	613	36,7	633	0,0	653	28,2	673	26,4	693	0,0
574	25,7	594	29,8	614	31,4	634	0,0	654	31,5	674	23,3	694	2,3
575	27,4	595	30,9	615	26,1	635	0,0	655	33,8	675	18,7	695	5,3

t	v	t	v	t	v	t	v	t	v	t	v	t	v
576	27,4	596	32,5	616	20,8	636	0,0	656	35,7	676	14,0	696	7,1
577	21,4	597	33,8	617	15,4	637	0,0	657	37,5	677	9,3	697	10,5
578	28,2	598	34,0	618	10,1	638	0,0	658	39,4	678	5,6	698	14,8
579	28,5	599	34,1	619	4,8	639	0,0	659	40,7	679	3,2	699	18,2
t	v	t	v	t	v	t	v	t	v	t	v	t	v
700	21,7	720	24,1	740	41,0	760	15,1	780	44,3	800	45,1	820	50,9
701	23,5	721	19,3	741	42,6	761	10,0	781	45,1	801	45,9	821	50,7
702	26,4	722	14,5	742	43,6	762	4,8	782	45,5	802	48,3	822	49,2
703	26,9	723	10,0	743	44,4	763	2,4	783	46,5	803	49,9	823	48,3
704	26,6	724	7,2	744	44,9	764	2,4	784	46,5	804	51,5	824	48,1
705	26,6	725	4,8	745	45,5	765	0,8	785	46,5	805	53,1	825	48,1
706	29,3	726	3,4	746	46,0	766	0,0	786	46,3	806	53,1	826	48,1
707	30,9	727	0,8	747	46,0	767	4,8	787	45,9	807	54,1	827	48,1
708	32,3	728	0,8	748	45,5	768	10,1	788	45,5	808	54,7	828	47,6
709	34,6	729	5,1	749	45,4	769	15,4	789	45,5	809	55,2	829	47,5
710	36,2	730	10,5	750	45,1	770	20,8	790	45,5	810	55,0	830	47,5
711	36,2	731	15,4	751	44,3	771	25,4	791	45,4	811	54,7	831	47,2
712	35,6	732	20,1	752	43,1	772	28,2	792	44,4	812	54,7	832	46,5
713	36,5	733	22,5	753	41,0	773	29,6	793	44,3	813	54,6	833	45,4
714	37,5	734	25,7	754	37,8	774	31,4	794	44,3	814	54,1	834	44,6
715	37,8	735	29,0	755	34,6	775	33,3	795	44,3	815	53,3	835	43,5
716	36,2	736	31,5	756	30,6	776	35,4	796	44,3	816	53,1	836	41,0
717	34,8	737	34,6	757	26,6	777	37,3	797	44,3	817	52,3	837	38,1
718	33,0	738	37,2	758	24,0	778	40,2	798	44,3	818	51,5	838	35,4
719	29,0	739	39,4	759	20,1	779	42,6	799	44,4	819	51,3	839	33,0
t	v	t	v	t	v	t	v	t	v	t	v	t	v
840	30,9	860	46,7	880	46,8	900	43,3	920	36,4	940	40,2	960	3,2
841	30,9	861	46,8	881	46,7	901	42,8	921	37,7	941	39,6	961	8,5
842	32,3	862	46,7	882	46,5	902	42,6	922	38,6	942	39,6	962	13,8
843	33,6	863	45,2	883	45,9	903	42,6	923	38,9	943	38,8	963	19,2
844	34,4	864	44,3	884	45,2	904	42,6	924	39,3	944	39,4	964	24,5
845	35,4	865	43,5	885	45,1	905	42,3	925	40,1	945	40,4	965	28,2
846	36,4	866	41,5	886	45,1	906	42,2	926	40,4	946	41,2	966	29,9
847	37,3	867	40,2	887	44,4	907	42,2	927	40,6	947	40,4	967	32,2
848	38,6	868	39,4	888	43,8	908	41,7	928	40,7	948	38,6	968	34,0
849	40,2	869	39,9	889	42,8	909	41,2	929	41,0	949	35,4	969	35,4
850	41,8	870	40,4	890	43,5	910	41,2	930	40,6	950	32,3	970	37,0
851	42,8	871	41,0	891	44,3	911	41,7	931	40,2	951	27,2	971	39,4
852	42,8	872	41,4	892	44,7	912	41,5	932	40,3	952	21,9	972	42,3
853	43,1	873	42,2	893	45,1	913	41,0	933	40,2	953	16,6	973	44,3

854	43,5	874	43,3	894	44,7	914	39,6	934	39,8	954	11,3	974	45,2
855	43,8	875	44,3	895	45,1	915	37,8	935	39,4	955	6,0	975	45,7
856	44,7	876	44,7	896	45,1	916	35,7	936	39,1	956	0,6	976	45,9
857	45,2	877	45,7	897	45,1	917	34,8	937	39,1	957	0,0	977	45,9
858	46,3	878	46,7	898	44,6	918	34,8	938	39,4	958	0,0	978	45,9
859	46,5	879	47,0	899	44,1	919	34,9	939	40,2	959	0,0	979	44,6
980	44,3	1000	37,8	1020	12,2	1040	0,0	1060	32,2	1080	29,0	1100	0,0
981	43,8	1001	38,6	1021	6,9	1041	0,0	1061	35,1	1081	24,1	1101	0,2
982	43,1	1002	39,6	1022	1,6	1042	0,0	1062	37,0	1082	19,8	1102	1,0
983	42,6	1003	39,9	1023	0,0	1043	0,0	1063	38,6	1083	17,9	1103	2,6
984	41,8	1004	40,4	1024	0,0	1044	0,0	1064	39,9	1084	17,1	1104	5,8
985	41,4	1005	41,0	1025	0,0	1045	0,0	1065	41,2	1085	16,1	1105	11,1
986	40,6	1006	41,2	1026	0,0	1046	0,0	1066	42,6	1086	15,3	1106	16,1
987	38,6	1007	41,0	1027	0,0	1047	0,0	1067	43,1	1087	14,6	1107	20,6
988	35,4	1008	40,2	1028	0,0	1048	0,0	1068	44,1	1088	14,0	1108	22,5
989	34,6	1009	38,8	1029	0,0	1049	0,0	1069	44,9	1089	13,8	1109	23,3
990	34,6	1010	38,1	1030	0,0	1050	0,0	1070	45,5	1090	14,2	1110	25,7
991	35,1	1011	37,3	1031	0,0	1051	0,0	1071	45,1	1091	14,5	1111	29,1
992	36,2	1012	36,9	1032	0,0	1052	0,0	1072	44,3	1092	14,0	1112	32,2
993	37,0	1013	36,2	1033	0,0	1053	1,9	1073	43,5	1093	13,8	1113	33,6
994	36,7	1014	35,4	1034	0,0	1054	6,4	1074	43,5	1094	12,9	1114	34,1
995	36,7	1015	34,8	1035	0,0	1055	11,7	1075	42,3	1095	11,3	1115	34,3
996	37,0	1016	33,0	1036	0,0	1056	17,1	1076	39,4	1096	8,0	1116	34,4
997	36,5	1017	28,2	1037	0,0	1057	22,4	1077	36,2	1097	6,8	1117	34,9
998	36,5	1018	22,9	1038	0,0	1058	27,4	1078	34,6	1098	4,2	1118	36,2
999	36,5	1019	17,5	1039	0,0	1059	29,8	1079	33,2	1099	1,6	1119	37,0
1120	38,3	1140	41,8	1160	0,0	1180	32,2	1200	10,5	1220	34,6	1240	9,7
1121	39,4	1141	41,0	1161	0,0	1181	26,9	1201	15,8	1221	35,1	1241	6,4
1122	40,2	1142	39,6	1162	0,0	1182	21,6	1202	19,3	1222	35,4	1242	4,0
1123	40,1	1143	37,8	1163	0,0	1183	16,3	1203	20,8	1223	35,2	1243	1,1
1124	39,9	1144	34,6	1164	0,0	1184	10,9	1204	20,9	1224	34,9	1244	0,0
1125	40,2	1145	32,2	1165	0,0	1185	5,6	1205	20,3	1225	34,6	1245	0,0
1126	40,9	1146	28,2	1166	0,0	1186	0,3	1206	20,6	1226	34,6	1246	0,0
1127	41,5	1147	25,7	1167	0,0	1187	0,0	1207	21,1	1227	34,4	1247	0,0
1128	41,8	1148	22,5	1168	0,0	1188	0,0	1208	21,1	1228	32,3	1248	0,0
1129	42,5	1149	17,2	1169	3,4	1189	0,0	1209	22,5	1229	31,4	1249	0,0
1130	42,8	1150	11,9	1170	8,7	1190	0,0	1210	24,9	1230	30,9	1250	0,0
1131	43,3	1151	6,6	1171	14,0	1191	0,0	1211	27,4	1231	31,5	1251	0,0

1132	43,5	1152	1,3	1172	19,3	1192	0,0	1212	29,9	1232	31,9	1252	1,6
1133	43,5	1153	0,0	1173	24,6	1193	0,0	1213	31,7	1233	32,2	1253	1,6
1134	43,5	1154	0,0	1174	29,9	1194	0,0	1214	33,8	1234	31,4	1254	1,6
1135	43,3	1155	0,0	1175	34,0	1195	0,0	1215	34,6	1235	28,2	1255	1,6
1136	43,1	1156	0,0	1176	37,0	1196	0,0	1216	35,1	1236	24,9	1256	1,6
1137	43,1	1157	0,0	1177	37,8	1197	0,3	1217	35,1	1237	20,9	1257	2,6
1138	42,6	1158	0,0	1178	37,0	1198	2,4	1218	34,6	1238	16,1	1258	4,8
1139	42,5	1159	0,0	1179	36,2	1199	5,6	1219	34,1	1239	12,9	1259	6,4
1260	8,0	1280	39,4	1300	45,5	1320	0,0	1340	13,0	1360	26,6		
1261	10,1	1281	38,6	1301	46,7	1321	0,0	1341	18,3	1361	24,9		
1262	12,9	1282	37,8	1302	46,8	1322	0,0	1342	21,2	1362	22,5		
1263	16,1	1283	37,8	1303	46,7	1323	0,0	1343	24,3	1363	17,7		
1264	16,9	1284	37,8	1304	45,1	1324	0,0	1344	27,0	1364	12,9		
1265	15,3	1285	37,8	1305	39,8	1325	0,0	1345	29,5	1365	8,4		
1266	13,7	1286	37,8	1306	34,4	1326	0,0	1346	31,4	1366	4,0		
1267	12,2	1287	37,8	1307	29,1	1327	0,0	1347	32,7	1367	0,0		
1268	14,2	1288	38,6	1308	23,8	1328	0,0	1348	34,3	1368	0,0		
1269	17,7	1289	38,8	1309	18,5	1329	0,0	1349	35,2	1369	0,0		
1270	22,5	1290	39,4	1310	13,2	1330	0,0	1350	35,6	1370	0,0		
1271	27,4	1291	39,8	1311	7,9	1331	0,0	1351	36,0	1371	0,0		
1272	31,4	1292	40,2	1312	2,6	1332	0,0	1352	35,4				
1273	33,8	1293	40,9	1313	0,0	1333	0,0	1353	34,8				
1274	35,1	1294	41,2	1314	0,0	1334	0,0	1354	34,0				
1275	35,7	1295	41,4	1315	0,0	1335	0,0	1355	33,0				
1276	37,0	1296	41,8	1316	0,0	1336	0,0	1356	32,2				
1277	38,0	1297	42,2	1317	0,0	1337	0,0	1357	31,5				
1278	38,8	1298	43,5	1318	0,0	1338	2,4	1358	29,8				
1279	39,4	1299	44,7	1319	0,0	1339	7,7	1359	28,2				

Tabelle zur Fahrkurve II
 Fahrdauer (t) in (s) – Fahrgeschwindigkeit (v) in (km/h)

0	0,0	20	52,9	40	59,3	60	71,6	80	75,4	100	78,0	120	77,3
1	0,0	21	53,9	41	59,5	61	72,0	81	75,4	101	78,5	121	76,7
2	0,0	22	54,8	42	59,5	62	72,2	82	75,6	102	79,0	122	76,2
3	3,2	23	55,6	43	59,5	63	72,4	83	75,7	103	79,1	123	76,1
4	7,8	24	56,1	44	59,5	64	72,5	84	75,7	104	79,0	124	76,4
5	13,0	25	56,4	45	59,5	65	73,0	85	75,9	105	79,0	125	76,9
6	18,1	26	57,4	46	59,5	66	73,5	86	75,7	106	78,8	126	77,0

t	v	t	v	t	v	t	v	t	v	t	v	t	v
7	23,3	27	57,7	47	59,6	67	74,0	87	75,6	107	78,8	127	77,2
8	27,8	28	57,6	48	60,0	68	74,4	88	75,4	108	79,0	128	77,0
9	31,5	29	56,7	49	60,4	69	74,8	89	74,8	109	79,1	129	77,0
10	35,0	30	56,1	50	62,1	70	75,3	90	74,4	110	79,3	130	77,0
11	38,6	31	55,5	51	63,2	71	75,4	91	74,3	111	79,4	131	77,2
12	41,5	32	55,6	52	64,3	72	75,6	92	74,4	112	79,6	132	77,2
13	43,6	33	55,9	53	65,4	73	75,7	93	74,8	113	79,6	133	77,2
14	46,0	34	56,4	54	66,6	74	75,9	94	75,4	114	79,6	134	77,0
15	48,1	35	57,4	55	67,8	75	76,1	95	75,7	115	79,4	135	76,1
16	48,2	36	58,0	56	69,0	76	75,9	96	76,2	116	79,0	136	74,0
17	49,3	37	58,2	57	69,9	77	75,7	97	76,7	117	78,6	137	69,6
18	50,6	38	58,7	58	70,7	78	75,6	98	77,2	118	78,1	138	66,2
19	51,8	39	59,0	59	71,2	79	75,4	99	77,5	119	77,8	139	63,5
t	v	t	v	t	v	t	v	t	v	t	v	t	v
140	63,0	160	75,3	180	69,3	200	69,8	220	69,3	240	75,6	260	79,0
141	62,7	161	75,4	181	67,8	201	69,5	221	69,5	241	75,4	261	79,0
142	62,7	162	75,6	182	66,7	202	69,5	222	69,8	242	75,3	262	79,0
143	62,9	163	75,7	183	66,7	203	69,3	223	70,6	243	75,4	263	79,0
144	63,5	164	76,5	184	67,7	204	69,1	224	71,2	244	75,6	264	78,8
145	64,5	165	77,0	185	69,0	205	69,1	225	71,9	245	75,9	265	78,6
146	65,9	166	77,2	186	69,9	206	69,3	226	72,5	246	76,4	266	77,5
147	67,5	167	77,2	187	70,6	207	69,8	227	73,0	247	77,0	267	76,7
148	69,3	168	77,0	188	70,1	208	70,6	228	73,6	248	77,2	268	76,4
149	70,3	169	76,9	189	69,6	209	70,7	229	74,8	249	77,2	269	75,9
150	70,9	170	76,1	190	69,1	210	69,9	230	75,4	250	77,2	270	75,1
151	71,2	171	75,1	191	69,3	211	68,5	231	75,9	251	77,2	271	74,3
152	71,4	172	74,3	192	69,8	212	66,7	232	76,2	252	77,2	272	74,0
153	71,7	173	73,8	193	70,6	213	65,4	233	76,1	253	77,3	273	73,6
154	71,9	174	73,5	194	71,2	214	64,3	234	76,1	254	77,5	274	73,3
155	72,2	175	73,2	195	71,7	215	64,3	235	75,9	255	77,5	275	73,0
156	72,7	176	73,0	196	72,2	216	64,8	236	75,9	256	77,3	276	72,7
157	73,5	177	72,8	197	72,0	217	65,9	237	75,9	257	78,1	277	72,4
158	73,8	178	72,4	198	71,4	218	67,5	238	75,7	258	78,6	278	71,9
159	74,4	179	70,7	199	70,6	219	68,7	239	75,6	259	79,0	279	71,6
t	v	t	v	t	v	t	v	t	v	t	v	t	v
280	71,1	300	53,7	320	74,8	340	92,1	360	92,3	380	90,4	400	91,8
281	69,9	301	57,2	321	75,3	341	92,6	361	92,0	381	90,1	401	92,5
282	68,8	302	60,3	322	75,7	342	93,0	362	91,8	382	90,1	402	93,0
283	67,5	303	62,9	323	76,7	343	93,3	363	91,7	383	90,1	403	93,3
284	64,5	304	64,6	324	77,7	344	93,4	364	91,7	384	90,2	404	93,3

285	62,1	305	66,1	325	78,8	345	93,9	365	91,5	385	90,7	405	93,3
286	60,3	306	67,2	326	79,9	346	94,4	366	91,5	386	91,2	406	93,3
287	57,6	307	68,2	327	80,9	347	94,6	367	91,5	387	91,5	407	93,3
288	55,8	308	68,8	328	82,0	348	94,7	368	91,7	388	91,8	408	93,3
289	54,7	309	69,6	329	83,1	349	94,9	369	91,7	389	92,1	409	93,1
290	53,5	310	70,4	330	84,3	350	94,9	370	91,7	390	92,3	410	93,0
291	52,2	311	71,2	331	85,4	351	94,7	371	91,7	391	92,3	411	92,8
292	51,0	312	71,9	332	86,5	352	94,6	372	91,7	392	92,0	412	92,8
293	49,2	313	72,4	333	87,6	353	94,2	373	91,7	393	91,7	413	93,0
294	47,6	314	72,7	334	88,8	354	93,9	374	91,7	394	91,5	414	93,1
295	46,3	315	73,0	335	89,7	355	93,6	375	91,7	395	91,0	415	93,3
296	46,1	316	73,2	336	90,7	356	93,4	376	91,7	396	90,5	416	93,4
297	46,0	317	73,6	337	91,5	357	93,3	377	91,5	397	90,2	417	93,9
298	47,4	318	74,0	338	91,7	358	93,1	378	91,3	398	90,7	418	94,7
299	50,5	319	74,1	339	91,8	359	92,6	379	90,9	399	91,2	419	95,0
t	v	t	v	t	v	t	v	t	v	t	v	t	v
420	95,5	440	93,1	460	93,3	480	88,6	500	88,0	520	88,1	540	90,1
421	96,2	441	93,1	461	93,4	481	88,4	501	87,8	521	88,3	541	90,1
422	96,3	442	93,1	462	93,4	482	88,3	502	87,5	522	88,4	542	90,1
423	96,3	443	93,1	463	93,6	483	88,3	503	87,3	523	88,6	543	90,1
424	96,2	444	93,1	464	93,8	484	88,3	504	87,3	524	88,8	544	90,1
425	95,8	445	93,3	465	93,8	485	88,3	505	87,2	525	88,8	545	90,1
426	95,5	446	93,4	466	93,8	486	88,3	506	87,0	526	88,9	546	90,1
427	95,2	447	93,4	467	93,6	487	88,3	507	87,0	527	89,1	547	89,9
428	95,0	448	93,6	468	93,4	488	88,4	508	87,0	528	89,2	548	89,9
429	94,9	449	93,6	469	93,3	489	88,4	509	86,8	529	89,4	549	89,9
430	94,7	450	93,6	470	93,0	490	88,4	510	86,8	530	89,6	550	89,7
431	94,4	451	93,4	471	92,5	491	88,4	511	86,8	531	89,7	551	89,4
432	94,2	452	93,3	472	91,8	492	88,4	512	86,8	532	89,9	552	89,1
433	94,1	453	93,3	473	91,7	493	88,4	513	86,8	533	90,1	553	88,8
434	93,9	454	93,3	474	91,0	494	88,6	514	86,8	534	90,1	554	88,6
435	93,9	455	93,3	475	90,2	495	88,6	515	86,8	535	90,1	555	88,4
436	93,8	456	93,3	476	90,1	496	88,4	516	86,8	536	90,1	556	88,3
437	93,6	457	93,3	477	89,7	497	88,3	517	87,0	537	90,1	557	87,8
438	93,4	458	93,1	478	89,2	498	88,3	518	87,2	538	90,1	558	87,5
439	93,3	459	93,1	479	88,8	499	88,1	519	87,6	539	90,1	559	87,2
t	v	t	v	t	v	t	v	t	v	t	v	t	v
560	87,0	580	82,2	600	77,7	620	79,9	640	74,8	660	82,0	680	81,2
561	86,5	581	81,5	601	77,2	621	81,4	641	74,3	661	82,2	681	80,6
562	85,9	582	80,9	602	77,0	622	82,8	642	74,0	662	82,7	682	80,1

563	85,7	583	80,2	603	76,9	623	83,9	643	74,0	663	83,1	683	79,9
564	85,4	584	79,3	604	76,7	624	84,7	644	74,4	664	83,6	684	79,8
565	85,1	585	78,3	605	77,0	625	85,2	645	75,3	665	83,9	685	79,6
566	84,6	586	77,5	606	77,7	626	86,2	646	76,4	666	84,4	686	79,6
567	84,3	587	77,3	607	78,8	627	86,8	647	77,5	667	84,9	687	79,9
568	83,9	588	77,2	608	79,0	628	87,0	648	78,5	668	84,7	688	80,4
569	83,8	589	77,2	609	78,8	629	87,5	649	79,6	669	84,6	689	80,7
570	83,6	590	77,3	610	78,6	630	88,0	650	80,7	670	84,1	690	81,4
571	83,6	591	77,8	611	77,2	631	88,6	651	81,5	671	84,1	691	82,2
572	83,6	592	78,6	612	75,7	632	89,1	652	82,2	672	84,3	692	83,0
573	83,6	593	78,8	613	74,3	633	89,1	653	83,1	673	84,4	693	83,5
574	83,8	594	79,0	614	74,1	634	88,4	654	83,9	674	84,7	694	83,6
575	83,6	595	79,0	615	74,1	635	87,6	655	84,4	675	84,7	695	83,8
576	83,6	596	78,8	616	74,3	636	86,2	656	83,8	676	84,3	696	84,3
577	83,5	597	78,8	617	75,4	637	84,4	657	83,0	677	83,8	697	85,1
578	83,0	598	78,6	618	76,9	638	80,7	658	82,2	678	83,1	698	85,7
579	82,7	599	78,1	619	78,8	639	77,5	659	82,0	679	82,2	699	86,4
t	v	t	v	t	v	t	v	t	v	t	v	t	v
700	87,2	720	94,6	740	78,0	760	5,3						
701	87,6	721	94,1	741	76,5	761	3,2						
702	88,1	722	93,4	742	75,3	762	1,1						
703	88,4	723	92,8	743	73,3	763	0,0						
704	89,2	724	92,1	744	71,1	764	0,0						
705	89,9	725	91,8	745	68,3	765	0,0						
706	90,2	726	91,3	746	63,0								
707	90,2	727	90,9	747	57,7								
708	90,7	728	90,4	748	52,4								
709	90,9	729	89,2	749	47,1								
710	91,2	730	87,8	750	43,1								
711	91,5	731	87,0	751	39,4								
712	91,7	732	86,4	752	34,5								
713	92,1	733	85,5	753	31,3								
714	92,8	734	85,1	754	27,9								
715	93,6	735	84,4	755	24,2								
716	94,6	736	83,6	756	19,9								
717	95,0	737	82,5	757	15,6								
718	95,2	738	81,2	758	11,2								
719	95,0	739	79,6	759	8,0								

3.9 Fahrleistungsprüfstand

3.9.1 Verfahren zur Kalibrierung des Fahrleistungsprüfstands

3.9.1.1 Allgemeines

Dieser Abschnitt beschreibt das Verfahren zur Bestimmung der von einem Fahrleistungsprüfstand aufgenommenen Leistung. Diese umfasst die durch die Reibung und die von der Bremse aufgenommene Leistung. Der Fahrleistungsprüfstand wird auf eine Geschwindigkeit angetrieben, die größer ist als die höchste Prüfgeschwindigkeit. Dann wird der Antrieb abgestellt; die Drehgeschwindigkeit der angetriebenen Rolle verringert sich. Die kinetische Energie der Rollen wird von der Bremse und der Reibung aufgebraucht. Hierbei wird die unterschiedliche innere Reibung der Rollen bei belastetem und unbelastetem Zustand nicht berücksichtigt. Ebenfalls unberücksichtigt bleibt die Reibung der hinteren Rolle, wenn sie leerläuft.

3.9.1.2

Kalibrierung der Leistungsanzeige in Abhängigkeit von der aufgenommenen Leistung

Die Leistungsanzeige muss bei den Geschwindigkeiten 80 km/h, 60 km/h, 40 km/h und 20 km/h kalibriert werden.

Nachstehend wird der Vorgang für die Geschwindigkeit 80 km/h beschrieben. Die Kalibrierung ist für die übrigen genannten Geschwindigkeiten zu wiederholen, wobei die Anfangs- und Endgeschwindigkeiten sinngemäß zu wählen sind.

Messung der Drehgeschwindigkeit der Rolle, falls nicht schon erfolgt. Dazu kann ein fünftes Rad, ein Drehzahlmesser oder eine andere Einrichtung verwendet werden.

Das Fahrzeug wird auf den Prüfstand gebracht oder es wird eine andere Methode benutzt, um den Prüfstand in Gang zu setzen.

Verwendung eines Schwungrades oder eines anderen Schwungmassensystems für die entsprechende Schwungmassenklasse.

Der Prüfstand wird auf eine Geschwindigkeit von 80 km/h gebracht.

Aufzeichnung der angezeigten Leistung (P_i).

Erhöhung der Geschwindigkeit auf 97 km/h.

Lösung der Einrichtung zum Antrieb des Prüfstands.

Aufzeichnung der Verzögerungszeit des Prüfstands von 88 km/h auf 72 km/h.

Einstellen der Bremsbelastung auf einen anderen Wert.

Wiederholung der beschriebenen Vorgänge so lange, bis der Leistungsbereich auf der Straße abgedeckt ist.

Berechnung der aufgenommenen Leistung nach folgender Formel:

$$P_a = \frac{M_1 (v_1^2 - v_2^2)}{2\,000\,t}$$

hierbei bedeuten:

P_a : aufgenommene Leistung in kW

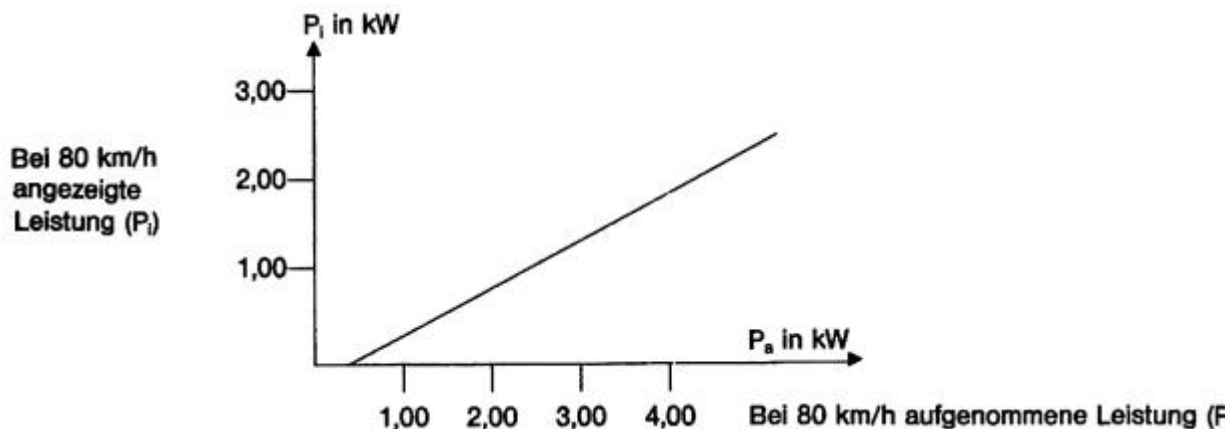
M_1 : äquivalente Schwungmasse in kg (unberücksichtigt bleibt die Schwungmasse der leerlaufenden hinteren Rolle)

v_1 : Anfangsgeschwindigkeit in m/s (88 km/h = 24,4 m/s)

v_2 : Endgeschwindigkeit in m/s (72 km/h = 20 m/s)

t : Zeit für die Verzögerung der Rolle von 88 km/h auf 72 km/h.

Diagramm der angezeigten Leistung bei 80 km/h in Abhängigkeit von der aufgenommenen Leistung bei der gleichen Geschwindigkeit:



3.9.2 Fahrwiderstand eines Fahrzeugs

3.9.2.1 Allgemeines

Mit den nachstehend beschriebenen Verfahren soll der Fahrwiderstand eines Fahrzeugs, das mit konstanter Geschwindigkeit auf der Straße fährt, gemessen und dieser Widerstand bei einer Prüfung auf dem Fahrleistungsprüfstand gemäß den Bedingungen nach Nummer 3.9.1.2 simuliert werden. Der Technische Dienst kann andere Verfahren zur Bestimmung des Fahrwiderstands zulassen. (**)

3.9.2.2 Beschreibung der Fahrbahn

Die Fahrbahn muss horizontal und lang genug sein, um die nachstehend genannten Messungen durchführen zu können. Die Neigung muss auf $\pm 0,1$ Prozent konstant sein und darf 1,5 Prozent nicht überschreiten.

3.9.2.3 Meteorologische Bedingungen

Während der Prüfung darf die durchschnittliche Windgeschwindigkeit 3 m/s nicht überschreiten bei Windböen von weniger als 5 m/s. Außerdem muss die Windkomponente in Querrichtung zur Fahrbahn weniger als 2 m/s betragen. Die Windgeschwindigkeit ist 0,7 m über der Fahrbahn zu messen.

Die Straße muss trocken sein.

Die Luftdichte während der Prüfung darf um nicht mehr als $\pm 7,5$ Prozent von den Bezugsbedingungen $P = 100$ kPa und $t = 293,2$ K abweichen.

3.9.2.4 Zustand und Vorbereitung des Prüffahrzeugs

3.9.2.4.1 Das Fahrzeug muss sich in normalem Fahr- und Einstellungszustand befinden. Es ist zu prüfen, ob das Fahrzeug hinsichtlich der nachgenannten Punkte den Angaben des Herstellers für die betreffende Verwendung entspricht:

- Räder, Zierkappen, Reifen (Marke, Typ, Druck)
- Geometrie der Vorderachse
- Einstellung der Bremsen (Beseitigung von Störeinflüssen)
- Schmierung der Vorder- und Hinterachse
- Einstellung der Radaufhängung und des Fahrzeugniveaus
- usw.

3.9.2.4.2 Das Fahrzeug ist mindestens bis zu seiner Bezugsmasse zu beladen. Das Fahrzeugniveau muss so eingestellt sein, dass sich der Beladungsschwerpunkt in der Mitte zwischen den „R“-Punkten der äußeren Vordersitze und auf einer durch diese Punkte verlaufenden Geraden befindet.

3.9.2.4.3 Bei Prüfungen auf der Fahrbahn sind die Fenster zu schließen. Eventuelle Abdeckungen für Klimaanlage, Scheinwerfer usw. müssen sich in den Stellungen befinden, die sich bei ausgeschalteten Einrichtungen ergeben.

3.9.2.4.4 Unmittelbar vor der Prüfung muss das Fahrzeug auf geeignete Weise auf normale Betriebstemperatur gebracht werden.

3.9.2.5 Messverfahren für die Energieänderung beim Auslaufversuch

3.9.2.5.1 Auf der Fahrbahn

3.9.2.5.1.1

Messgeräte und zulässige Messfehler

Die Zeitmessung darf mit einem Fehler von nicht mehr als 0,1 Sekunden, die Geschwindigkeit mit einem Fehler von nicht mehr als 2 Prozent behaftet sein.

3.9.2.5.1.2

Prüfverfahren

- Das Fahrzeug ist auf eine Geschwindigkeit zu bringen, die mehr als 10 km/h über der gewählten Prüfgeschwindigkeit v liegt.
- Das Getriebe ist in Leerlaufstellung zu bringen.
- Gemessen wird die Verzögerungszeit t_1 des Fahrzeugs von der Geschwindigkeit $v_2 = (v + \Delta v)$ km/h bis $v_1 = (v - \Delta v)$ km/h, wobei Δv 5 km/h.
- Durchführung der gleichen Prüfung in der anderen Richtung zur Bestimmung von t_2 .
- Bestimmung des Mittelwerts T_1 aus t_1 und t_2 .
- Diese Prüfung ist so oft zu wiederholen, dass die statistische Genauigkeit (p) für den Mittelwert

$$T = \frac{1}{N} \sum_{i=1}^n T_i$$

gleich oder kleiner 2 % ist ($p \leq 2 \%$).

Die statistische Genauigkeit wird definiert durch:

$$p = \frac{t \cdot s}{\sqrt{n}} \cdot \frac{100}{T}$$

dabei bedeuten:

t: Koeffizient entsprechend nachstehender Tabelle

n: Anzahl der Prüfungen

s:

$$s = \sqrt{\sum_{i=1}^n \frac{(T_i - T)^2}{n-1}}$$

Standardabweichung,

n	4	5	6	7	8	9
t	3,2	2,8	2,6	2,5	2,4	2,3
$\frac{t}{\sqrt{n}}$	1,6	1,25	1,06	0,94	0,85	0,77
n	10	11	12	13	14	15
t	2,3	2,2	2,2	2,2	2,2	2,2
$\frac{t}{\sqrt{n}}$	0,73	0,66	0,64	0,61	0,59	0,57

- Berechnung der Leistung nach der Formel:

$$P = \frac{M \cdot v \cdot \Delta v}{500 T}$$

dabei bedeuten:

P: Leistung in kW

v: Prüfgeschwindigkeit in m/s

Δv : Abweichung von der Geschwindigkeit v in m/s

M: Bezugsmasse in kg

T: Zeit in Sekunden

3.9.2.5.2

Auf dem Prüfstand

3.9.2.5.2.1

Messgeräte und zulässige Messfehler

Es sind die gleichen Geräte wie bei der Prüfung auf der Fahrbahn zu verwenden.

3.9.2.5.2.2

Prüfverfahren

- a) Das Fahrzeug wird auf den Fahrleistungsprüfstand gebracht.
- b) Der Reifendruck (kalt) der Antriebsräder ist auf den für den Prüfstand erforderlichen Wert zu bringen.
- c) Einstellen der äquivalenten Schwungmasse I des Prüfstands. Fahrzeug und Prüfstand sind durch ein geeignetes Verfahren auf Betriebstemperatur zu bringen.
- d) Durchführung der beschriebenen Maßnahmen nach Nummer 3.9.2.5.1.2 Buchstabe a bis c, f und g, wobei in der Formel g M durch I ersetzt wird.
- e) Einstellen der Prüfstandsbremse nach Nummer 3.9.1.

3.9.2.5.3

Andere gleichwertige Messverfahren für die Energieänderung beim Auslaufversuch können nach Zustimmung des Technischen Dienstes angewandt werden.

3.9.2.6

Messverfahren für das Drehmoment bei konstanter Geschwindigkeit

3.9.2.6.1

Auf der Fahrbahn

3.9.2.6.1.1

Messgeräte und zulässige Messfehler

- a) Das Drehmoment muss mit einem Messgerät einer Genauigkeit von 2 Prozent gemessen werden,
- b) die Geschwindigkeit muss auf 2 Prozent genau bestimmt werden.

3.9.2.6.1.2

Prüfverfahren

- a) Das Fahrzeug ist auf die gewählte konstante Geschwindigkeit V zu bringen.
- b) Das Drehmoment C(t) und die Geschwindigkeit sind während der Dauer von mindestens zehn Sekunden mit einem Instrument der Klasse 1000 gemäß ISO-Norm Nummer 970 aufzuzeichnen.
- c) Die Veränderungen des Drehmoments C(t) und der Geschwindigkeit in Abhängigkeit von der Zeit dürfen in jeder Sekunde der Aufzeichnungszeit 5 Prozent nicht überschreiten.
- d) Das maßgebliche Drehmoment C_{t1} ist das mittlere Drehmoment, ermittelt nach folgender Formel:

$$C_{t1} = \frac{1}{\Delta t} \cdot \int_t^{t+\Delta t} C(t) dt$$

- e) Durchführung der Prüfung in der anderen Fahrtrichtung zur Bestimmung von C_{t2} .
- f) Ermittlung des Mittelwerts C_t aus den beiden Werten für das Drehmoment C_{t1} und C_{t2} .

3.9.2.6.2

Auf dem Prüfstand

3.9.2.6.2.1

Messgeräte und zulässige Messfehler

Es sind die gleichen Geräte wie bei der Prüfung auf der Fahrbahn zu verwenden.

3.9.2.6.2.2

Prüfverfahren

- a) Durchführung der unter Nummer 3.9.2.5.2.2 Buchstabe a bis d beschriebenen Maßnahmen.
- b) Durchführung der unter Nummer 3.9.2.6.1.2 Buchstabe a bis d beschriebenen Maßnahmen.
- c) Einstellung der Prüfstandsbremse nach Nummer 3.9.1.

3.9.3

Überprüfung der Gesamtschwungmassen des Fahrleistungsprüfstands bei elektrischer Simulation

3.9.3.1

Allgemeines

Mit dem nachfolgend beschriebenen Verfahren soll nachgeprüft werden, ob die Gesamtschwungmasse des Fahrleistungsprüfstands die tatsächlichen Werte in den verschiedenen Phasen der Fahrkurve ausreichend simuliert.

3.9.3.2 Prinzip

3.9.3.2.1 Aufstellung der Arbeitsgleichung

Die an der (den) Rolle(n) auftretenden Kräfte lassen sich durch folgende Gleichung ausdrücken:

$$F = I \cdot \gamma = I_M \cdot \gamma + F_I$$

hierbei bedeuten:

F: Kraft an der (den) Rolle(n)

I: Gesamtschwingmasse des Prüfstandes (äquivalente Schwingmasse des Fahrzeugs)

I_M : Schwingmasse der mechanischen Massen des Prüfstands

γ : Tangentialbeschleunigung am Umfang der Rolle

F_I : Schwingmassenkraft

Anmerkung: Diese Formel wird unter Nummer 3.9.3.5.3 für Prüfstände mit mechanisch simulierten Schwingmassen erläutert.

Die Gesamtschwingmasse wird durch folgende Formel ausgedrückt:

$$I = I_M + \frac{F_I}{\gamma}$$

hierbei kann

I_M mit herkömmlichen Methoden berechnet oder gemessen werden,

F_I auf dem Prüfstand gemessen werden,

γ aus der Umfangsgeschwindigkeit der Rollen berechnet werden.

Die Gesamtschwingmasse „I“ wird bei einer Beschleunigungs- oder Verzögerungsprüfung ermittelt, die gleich oder größer ist als die bei einer Fahrkurve gemessenen Werte.

3.9.3.2.2

Zulässiger Fehler bei der Berechnung der Gesamtschwingmasse

Mit den Prüf- und Berechnungsverfahren muss die Gesamtschwingmasse I mit einem relativen Fehler ($\Delta I/I$) von weniger als 2 Prozent ermittelt werden können.

3.9.3.3 Vorschriften

3.9.3.3.1

Die simulierte Gesamtschwingmasse I muss die gleiche bleiben wie der theoretische Wert der äquivalenten Schwingmasse (siehe Nummer 3.5.1), und zwar in folgenden Grenzen:

a) ± 5 Prozent des theoretischen Werts für jeden Momentanwert,

b) ± 2 Prozent des theoretischen Werts für den Mittelwert, der für jeden Vorgang der Fahrkurve berechnet wird.

3.9.3.3.2

Die in Nummer 3.9.3.3.1 Buchstabe a genannten Grenzen werden beim Hochfahren eine Sekunde lang und bei Fahrzeugen mit Handschaltgetriebe beim Gangwechsel zwei Sekunden lang um jeweils + 50 Prozent geändert.

3.9.3.4 Kontrollverfahren

3.9.3.4.1

Die Kontrolle wird bei jeder Prüfung während der gesamten Dauer einer Fahrkurve durchgeführt. Werden jedoch die Vorschriften unter Nummer 3.9.3.3 erfüllt und liegen die momentanen Beschleunigungswerte mindestens um den Faktor drei unter oder über den Werten, die bei der Fahrkurve auftreten, ist die oben beschriebene Kontrolle nicht erforderlich.

3.9.3.5 Technische Anmerkung

Erläuterung zur Aufstellung der Arbeitsgleichungen.

3.9.3.5.1

Kräftegleichgewicht auf der Straße

$$CR = k_1 \cdot \varphi r_1 \cdot \frac{dQ_1}{dt} + k_2 \cdot \varphi r_2 \cdot \frac{dQ_2}{dt} + k_3 M \cdot \gamma \cdot r_1 + k_3 F_s r_1$$

3.9.3.5.2

Kräftegleichgewicht auf dem Prüfstand mit mechanisch simulierten Schwingmassen

$$C_m = k_1 \varphi r_1 \frac{dQ_1}{dt} + k_3 \cdot \frac{\varphi R_m \cdot dW_m}{R_m \cdot dt} \cdot r_1 + k_3 F_s r_1$$

$$= k_1 \gamma r_1 \frac{dQ_1}{dt} + k_3 \cdot l \cdot \gamma \cdot r_1 + k_3 F_s r_1$$

3.9.3.5.3

Kräftegleichgewicht auf dem Prüfstand mit nicht mechanisch (elektrisch) simulierten Schwungmassen

$$C_e = k_1 \varphi r_1 \frac{dQ_1}{dt} + k_3 \left(\frac{\varphi R_e \cdot dW_e}{R_e \cdot dt} r_1 + \frac{C_1}{R_e} r_1 \right) + k_3 F_s r_1$$

$$= k_1 \varphi r_1 \frac{dQ_1}{dt} + k_3 (I_M \cdot \gamma + F_1) r_1 + k_3 F_s r_1$$

In diesen Formeln bedeuten:

- CR: Motordrehmoment auf der Straße
- C_m: Motordrehmoment auf dem Prüfstand mit mechanisch simulierten Schwungmassen
- C_e: Motordrehmoment auf dem Prüfstand mit elektrisch simulierten Schwungmassen
- φr_1 : Trägheitsmoment des Fahrzeugantriebs bezogen auf die Antriebsräder
- φr_2 : Trägheitsmoment der nicht angetriebenen Räder
- φR_m : Trägheitsmoment des Prüfstands mit mechanisch simulierten Schwungmassen
- φR_e : Mechanisches Trägheitsmoment des Prüfstands mit elektrisch simulierten Schwungmassen
- M: Masse des Fahrzeugs auf der Fahrbahn
- l: äquivalente Schwungmasse des Prüfstands mit mechanisch simulierten Schwungmassen
- I_M: mechanische Schwungmasse eines Prüfstands mit elektrisch simulierten Schwungmassen
- F_s: resultierende Kraft bei konstanter Geschwindigkeit
- C₁: resultierendes Drehmoment der elektrisch simulierten Schwungmassen
- F₁: resultierende Kraft der elektrisch simulierten Schwungmassen
- $\frac{dQ_1}{dt}$: Winkelbeschleunigung der Antriebsräder
- $\frac{dQ_2}{dt}$: Winkelbeschleunigung der nicht angetriebenen Räder
- $\frac{dW_m}{dt}$: Winkelbeschleunigung des Prüfstands mit mechanischen Schwungmassen
- $\frac{dW_e}{dt}$: Winkelbeschleunigung des Prüfstands mit elektrischen Schwungmassen
- y: lineare Beschleunigung
- r₁: Reifenradius der Antriebsräder unter Last
- r₂: Reifenradius der nicht angetriebenen Räder unter Last
- R_m: Rollenradius des Prüfstands mit mechanischen Schwungmassen
- R_e: Rollenradius des Prüfstands mit elektrischen Schwungmassen
- k₁: Koeffizient, der von der Getriebeübersetzung und den verschiedenen Schwungmassen der Kraftübertragung sowie vom „Wirkungsgrad“ abhängig ist

k_2 : Übersetzungsverhältnis der Kraftübertragung $\cdot \frac{r_1}{r_2}$ „Wirkungsgrad“

k_3 : Übersetzungsverhältnis der Kraftübertragung • „Wirkungsgrad“

Unter der Annahme, dass die beiden Prüfstandtypen (siehe die Nummern 3.9.3.5.2 und 3.9.3.5.3) die gleichen Merkmale aufweisen, erhält man folgende vereinfachte Formel:

$$k_3(l_M \cdot \gamma + F_1) r_1 = k_3 l \cdot \gamma \cdot r_1$$

hierbei ist

$$l = l_M + \frac{F_1}{\gamma}$$

3.10 Beschreibung der Gas- und Partikelentnahmesysteme

3.10.1

Einleitung

Es gibt mehrere Typen von Entnahmesystemen, welche die Vorschriften nach Nummer 3.4.2 erfüllen können. Die unter Nummer 3.10.3 beschriebenen Systeme entsprechen diesen Vorschriften. Andere Entnahmesysteme können verwendet werden, wenn sie den wesentlichen Kriterien für Entnahmesysteme mit variabler Verdünnung genügen.

Der Technische Dienst muss im Gutachten das Entnahmesystem angeben, das für die Prüfung verwendet wird.

3.10.2

Kriterien für das System mit variabler Verdünnung beim Messen gas- und partikelförmiger Luftverunreinigungen im Abgas

3.10.2.1

Anwendungsbereich

Angabe der Funktionsmerkmale eines Abgasentnahmesystems, das zur Messung der tatsächlichen Mengen emittierter gasförmiger Luftverunreinigungen aus Fahrzeugabgasen nach den Bestimmungen dieser Verordnung verwendet wird.

Das Entnahmesystem mit variabler Verdünnung zur Bestimmung der Massenemissionen muss drei Bedingungen erfüllen:

- a) Die Abgase des Fahrzeugs müssen fortlaufend unter festgelegten Bedingungen mit Umgebungsluft verdünnt werden.
- b) Das Gesamtvolumen des Gemisches aus Abgasen und Verdünnungsluft muss genau gemessen werden.
- c) Es ist fortlaufend ein Teilstrom aus verdünntem Abgas und Verdünnungsluft für Analysenzwecke zu entnehmen.

Die Menge der gasförmigen Luftverunreinigungen wird nach den anteilmäßigen Probenkonzentrationen und den während der Prüfdauer gemessenen Gesamtvolumen bestimmt. Die Probenkonzentrationen werden entsprechend dem Gehalt gasförmiger Luftverunreinigungen der Umgebungsluft korrigiert.

3.10.2.2

Erläuterungen des Verfahrens

Figur 4 zeigt eine schematische Darstellung des Entnahmesystems.

Die Abgase des Fahrzeugs sind mit genügend Umgebungsluft so zu verdünnen, dass im Entnahme- und Messsystem kein Kondenswasser auftritt.

Das Abgasentnahmesystem muss so konzipiert sein, dass die mittleren volumetrischen CO₂-, CO-, CH und NO_x-Konzentrationen, die in den während der Prüfung emittierten Abgasen enthalten sind, gemessen werden können.

Das Abgas/Luft-Gemisch muss an den Entnahmesonden homogen sein (siehe Nummer 3.10.2.3.1).

An den Sonden muss eine repräsentative Probe der verdünnten Abgase entnommen werden können.

Das Gerät muss die Messung des Gesamtvolumens der verdünnten Abgase des zu prüfenden Fahrzeugs ermöglichen.

Das Entnahmesystem muss gasdicht sein. Bauart und Werkstoff des Entnahmesystems müssen eine Beeinflussung der Konzentration der Luftverunreinigungen im verdünnten Abgas verhindern. Falls die Konzentration einer gasförmigen Luftverunreinigung oder der Partikel in dem verdünnten Gas durch ein Teil des Entnahmesystems (Wärmetauscher, Zyklon-Abscheider,

Gebläse usw.) verändert wird, so muss diese Luftverunreinigung vor diesem Teil entnommen werden, falls dieser Fehler nicht anders behoben werden kann.

Hat das zu prüfende Fahrzeug mehrere Auspuffrohre, so sind diese durch ein Sammelrohr so nahe wie möglich am Fahrzeug zu verbinden.

Die Gasproben sind in ausreichend großen Entnahmebeuteln aufzufangen, damit die Gasentnahme während der Entnahmezeit nicht beeinträchtigt wird. Die Beutel müssen aus einem Material bestehen, das die Konzentrationen der gasförmigen Luftverunreinigungen in den Abgasen nicht beeinflusst (siehe Nummer 3.10.2.3.4.4).

Das Entnahmesystem mit variabler Verdünnung muss so beschaffen sein, dass das Abgas ohne wesentliche Auswirkungen auf den Gegendruck im Auspuffendrohr entnommen werden kann (siehe Nummer 3.10.2.3.1).

3.10.2.3 Besondere Vorschriften

3.10.2.3.1 Einrichtungen zur Abgasentnahme und -verdünnung

Das Verbindungsrohr zwischen dem (den) Auspuffrohr(en) und der Mischkammer muss möglichst kurz sein; es darf in keinem Fall

- den statischen Druck an den Endrohren des Prüffahrzeugs um mehr als $\pm 0,75$ kPa bei 50 km/h oder ± 125 kPa während der gesamten Prüfdauer gegenüber dem statischen Druck, der ohne Verbindungsrohr am Auspuffendrohr gemessen wurde, verändern. Der Druck muss im Endrohr oder in einem Verlängerungsrohr mit gleichem Durchmesser gemessen werden, und zwar möglichst am äußersten Ende;
- die Art der Abgase verändern oder beeinflussen.

Es ist eine Mischkammer vorzusehen, in der die Abgase des Fahrzeugs und die Verdünnungsluft so zusammengeführt werden, dass an der Probeentnahmestelle ein homogenes Gemisch vorliegt.

In diesem Bereich darf die Homogenität des Gemischs um höchstens ± 2 Prozent vom Mittelwert aus mindestens fünf gleichmäßig über den Durchmesser des Gasstroms verteilten Punkten abweichen. Der Druck in der Mischkammer darf vom Luftdruck um höchstens $\pm 0,25$ kPa abweichen, um die Auswirkung auf die Bedingungen an den Endrohren möglichst gering zu halten und den Druckabfall in einer Konditionierungseinrichtung für die Verdünnungsluft zu begrenzen.

3.10.2.3.2 Hauptdurchsatzpumpe

Die Förderkapazität der Pumpe muss ausreichend sein, um eine Wasserkondensation zu verhindern. Dies kann im Allgemeinen dadurch sichergestellt werden, dass die CO₂-Konzentration der verdünnten Abgase im Probebeutel auf einem Wert von weniger als 3 Volumenprozent gehalten wird.

3.10.2.3.3 Volumenmessung

Das Volumenmessgerät muss eine Kalibriergenauigkeit von ± 2 Prozent unter allen Betriebsbedingungen beibehalten. Kann das Gerät Temperaturschwankungen des verdünnten Abgasgemisches am Messpunkt nicht ausgleichen, so muss ein Wärmetauscher benutzt werden, um die Temperatur auf ± 6 K der vorgesehenen Betriebstemperatur zu halten. Falls erforderlich, kann zum Schutz des Volumenmessgeräts ein Zyklon-Abscheider vorgesehen werden.

Ein Temperaturfühler ist unmittelbar vor dem Volumenmessgerät anzubringen. Das Temperaturmessgerät muss eine Genauigkeit von ± 1 K und eine Ansprechzeit von 0,1 s bei 62 Prozent einer Temperaturänderung (gemessen in Silikonöl) haben.

Druckmessungen während der Prüfung müssen eine Genauigkeit von $\pm 0,4$ kPa aufweisen.

Die Messung des Druckes, bezogen auf den Luftdruck, ist vor und – falls erforderlich – hinter dem Durchflussmessgerät vorzunehmen.

3.10.2.3.4 Gasentnahme

3.10.2.3.4.1 Verdünntes Gas

Die Probe des verdünnten Abgases ist vor der Hauptdurchsatzpumpe, jedoch nach der Konditionierungseinrichtung (sofern vorhanden) zu entnehmen.

Der Durchfluss darf um nicht mehr als ± 2 Prozent vom Mittelwert abweichen.

Die Durchflussmenge muss mindestens 5 l/min und darf höchstens 0,2 Prozent der Durchflussmenge des verdünnten Abgases betragen.

3.10.2.3.4.2 Verdünnungsluft

Eine Probe der Verdünnungsluft ist bei konstantem Durchfluss in unmittelbarer Nähe der Umgebungsluft (nach dem Filter, wenn vorhanden) zu entnehmen.
Das Gas darf nicht durch Abgase aus der Mischzone verunreinigt werden.
Die Durchflussmenge der Verdünnungsluftprobe muss ungefähr derjenigen des verdünnten Abgases (≥ 5 l/min) entsprechen.

3.10.2.3.4.3

Entnahmeverfahren

Die bei der Entnahme verwendeten Werkstoffe müssen so beschaffen sein, dass die Konzentration der gasförmigen Luftverunreinigungen nicht verändert wird.

Es können Filter zum Abscheiden von Partikeln aus der Probe vorgesehen werden.

Mit Hilfe von Pumpen sind die Proben in die Sammelbeutel zu fördern.

Zur Gewährleistung der erforderlichen Durchflussmenge der Probe sind Durchflussregler und -messer zu verwenden.

Zwischen den Dreiweg-Ventilen und den Sammelbeuteln können gasdichte Schnellkupplungen verwendet werden, die auf der Beutelseite automatisch abschließen. Es können auch andere Verbindungen zur Weiterleitung der Proben zum Analysengerät benutzt werden (zum Beispiel Dreiweg-Absperrhähne).

Bei den verschiedenen Ventilen zur Weiterleitung der Gasproben sind Schnellschalt- und Schnellregelventile zu verwenden.

3.10.2.3.4.4

Aufbewahrung der Proben

Die Gasproben sind in ausreichend großen Probenbeuteln (ca. 150 l) aufzufangen, um die Durchflussmenge der Proben nicht zu verringern. Diese Beutel müssen aus einem Material hergestellt sein, das die Konzentration der Gasprobe innerhalb von 20 Minuten nach Ende der Probeentnahme um nicht mehr als ± 2 Prozent verändert.

3.10.2.4

Zusätzliches Entnahmeggerät zur Prüfung von Fahrzeugen mit Dieselmotoren

Abweichend zur Gasentnahme bei Fahrzeugen mit Ottomotoren (Fremdzündung) befinden sich die Probenahmestellen zur Entnahme der Kohlenwasserstoff- und Partikelproben in einem Verdünnungstunnel.

Zur Verminderung von Wärmeverlusten im Abgas vom Auspuffrohr bis zum Eintritt in den Verdünnungstunnel darf die hierfür verwendete Rohrleitung höchstens 3,6 m bzw. 6,1 m, falls thermisch isoliert, lang sein. Ihr Innendurchmesser darf höchstens 105 mm betragen.

Im Verdünnungstunnel, einem geraden aus elektrisch leitendem Material bestehenden Rohr müssen turbulente Strömungsverhältnisse herrschen (Reynoldszahlen $\gg 4\ 000$), damit das verdünnte Abgas an den Entnahmestellen homogen und die Entnahme repräsentativer Gas- und Partikelproben gewährleistet ist. Der Verdünnungstunnel muss einen Durchmesser von mindestens 200 mm haben. Das System muss geerdet sein.

Das Partikel-Probenahmesystem besteht aus einer Entnahmesonde im Verdünnungstunnel, drei Filtereinheiten, bestehend aus jeweils zwei hintereinander angeordneten Filtern, auf die der Probengasstrom einer Testphase umgeschaltet werden kann.

Die Partikelentnahmesonde muss folgendermaßen beschaffen sein:

Sie muss in Nähe der Tunnelmittellinie, ungefähr zehn Tunneldurchmesser stromabwärts vom Abgaseintritt eingebaut sein und einen Innendurchmesser von mindestens 12 mm haben.

Der Abstand von der Probenahmespitze bis zum Filterhalter muss mindestens fünf Sondendurchmesser, jedoch höchstens 1 020 mm betragen.

Die Messeinheit des Probengasstroms besteht aus Pumpen, Gasmengenreglern und Durchflussmessgeräten.

Das Kohlenwasserstoff-Probenahmesystem besteht aus beheizter Entnahmesonde, -leitung, -filter, -pumpe.

Die Entnahmesonde muss im gleichen Abstand vom Abgaseintritt wie die Partikelentnahmesonde so eingebaut sein, dass eine gegenseitige Beeinflussung der Probenahmen vermieden wird. Sie muss einen Mindestinnendurchmesser von 4,5 mm haben. Alle beheizten Teile müssen durch das Heizsystem auf einer Temperatur von $190\text{ °C} + 10\text{ °C}$ gehalten werden.

Ist ein Ausgleich der Durchflussschwankungen nicht möglich, so sind Wärmetauscher und ein Temperaturregler nach Nummer 2.3.3.1 erforderlich, um einen konstanten Durchfluss durch das System und somit die Proportionalität des Durchflusses der Probe sicherzustellen.

3.10.3

Beschreibung der Systeme

3.10.3.1

Entnahmesystem mit variabler Verdünnung und Verdrängerpumpe (PDP-CVS-System) (Figur 5)

3.10.3.1.1

Das Entnahmesystem mit konstantem Volumen und Verdrängerpumpe (PDP-CVS) erfüllt die in Nummer 3.4.2 aufgeführten Bedingungen, indem die durch die Pumpe fließende Gasmenge bei konstanter Temperatur und konstantem Druck ermittelt wird. Zur Messung des Gesamtvolumens wird die Zahl der Umdrehungen der kalibrierten Verdrängerpumpe gezählt. Das Probengas erhält man durch Entnahme bei konstanter Durchflussmenge mit einer Pumpe, einem Durchflussmesser und einem Durchflussregelventil.

Figur 5 zeigt das Schema eines solchen Entnahmesystems. Da gültige Ergebnisse mit unterschiedlichen Versuchsanordnungen erzielt werden können, braucht die Anlage nicht ganz genau dem Schema zu entsprechen. Es können zusätzliche Teile verwendet werden, wie zum Beispiel Instrumente, Ventile, Magnetventile und Schalter, um zusätzliche Daten zu erhalten und die Funktionen der einzelnen Teile der Anlage zu koordinieren.

Zur Sammeleinrichtung gehören:

1. Ein Filter (1) für die Verdünnungsluft, der – soweit erforderlich – vorgeheizt werden kann. Dieser Filter besteht aus einer Aktivkohleschicht zwischen zwei Lagen Papier; er dient zur Senkung und Stabilisierung der Kohlenwasserstoffkonzentration der umgebenden Emissionen in der Verdünnungsluft;
2. eine Mischkammer (2), in der Abgase und Luft homogen gemischt werden;
3. ein Wärmetauscher (3), dessen Kapazität groß genug ist, um während der gesamten Prüfdauer die Temperatur des Luft/Abgas-Gemisches, das unmittelbar vor der Verdrängerpumpe gemessen wird, innerhalb von ± 6 K der vorgesehenen Temperatur zu halten. Dieses Gerät darf den Gehalt gasförmiger Luftverunreinigungen der später für die Analyse entnommenen verdünnten Abgase nicht verändern;
4. ein Temperaturregler zum Vorheizen des Wärmetauschers vor der Prüfung und zur Einhaltung der Temperatur während der Prüfung innerhalb von 6 K der vorgesehenen Temperatur;
5. eine Verdrängerpumpe (PDP) (4) zur Weiterleitung einer konstanten Durchflussmenge des Luft/Abgas-Gemisches. Die Kapazität der Pumpe muss groß genug sein, um eine Wasserkondensation in der Anlage unter allen Bedingungen zu vermeiden, die sich bei einer Prüfung einstellen können. Dazu wird normalerweise eine Verdrängerpumpe verwendet, mit
 - a) einer Kapazität, die der doppelten maximalen Abgas-Durchflussmenge entspricht, die bei den Beschleunigungsphasen der Fahrkurven erzeugt wird oder die
 - b) ausreicht, um die CO_2 -Konzentration der verdünnten Abgase im Entnahmebeutel unterhalb von 3 Volumenprozent zu halten;
6. ein Temperaturmessgerät (Genauigkeit ± 1 K), das unmittelbar vor der Verdrängerpumpe angebracht wird. Mit diesem Gerät muss die Temperatur des verdünnten Abgasgemisches während der Prüfung kontinuierlich überwacht werden können;
7. ein Druckmesser (12) (Genauigkeit $\pm 0,4$ kPa), der direkt vor der Verdrängerpumpe angebracht wird und das Druckgefälle zwischen dem Gasgemisch und der Umgebungsluft aufzeichnet;
8. ein weiterer Druckmesser (12) (Genauigkeit $\pm 0,4$ kPa), der so angebracht wird, dass die Druckdifferenz zwischen Ein- und Auslass der Pumpe aufgezeichnet wird;
9. Entnahmesonden, mit denen konstante Proben der Verdünnungsluft und des verdünnten Abgas/Luft-Gemisches entnommen werden können;
10. Filter (5) zum Abscheiden von Partikeln aus den für die Analyse entnommenen Gasen;
11. Pumpen zur Entnahme einer konstanten Durchflussmenge der Verdünnungsluft sowie des verdünnten Abgas/Luft-Gemisches während der Prüfung;
12. Durchflussregler, welche die Durchflussmenge bei der Gasentnahme während der Prüfung durch die Entnahmesonden konstant halten; diese Durchflussmenge muss so groß sein, dass am Ende der Prüfung Proben von ausreichender Größe für die Analyse (≥ 5 l/min) verfügbar sind;
13. Durchflussmesser zur Einstellung und Überwachung einer konstanten Gasprobenmenge während der Prüfung;

14. Schnellschaltventile zur Weiterleitung der konstanten Gasprobenmenge entweder in die Entnahmebeutel oder in die Atmosphäre;
15. gasdichte Schnellkupplungen zwischen den Schnellschaltventilen und den Entnahmebeuteln. Die Kupplung muss auf der Beutelseite automatisch abschließen. Es können auch andere Mittel verwendet werden, um die Probe in den Analysator zu bringen (zum Beispiel Dreiweg-Absperrhähne);
16. Beutel (9, 10) zum Auffangen der Proben verdünnter Abgase und der Verdünnungsluft während der Prüfung. Sie müssen groß genug sein, um den Gasproben-Durchfluss nicht zu verringern. Sie müssen aus einem Material hergestellt sein, das weder die Messungen selbst noch die chemische Zusammensetzung der Gasproben beeinflusst (beispielsweise Polyethen/Polyamid- oder Polyfluorkohlenstoff-Verbundfolien);
17. ein Digitalzähler zur Aufzeichnung der Zahl der Umdrehungen der Verdrängerpumpe während der Prüfung.

3.10.3.1.2

Zusätzliche Geräte für die Prüfung von Fahrzeugen mit Dieselmotoren

Für die Prüfung der Fahrzeuge mit Dieselmotor sind die in Figur 5 dargestellten Geräte zu verwenden:

Verdünnungstunnel

beheiztes Kohlenwasserstoff-Probenahmesystem

- a) Entnahmesonde im Verdünnungstunnel
- b) Filter
- c) Entnahmeleitung
- d) Mehrwegventil
- e) Pumpe, Durchflussmessgeräte, Durchflussregler
- f) Flammen-Ionisations-Detektor (HFID)
- g) Integrations- und Aufzeichnungsgeräte für die momentanen Kohlenwasserstoffkonzentrationen
- h) Schnellkupplung für die Analyse der Probe der Umgebungsluft mit dem HFID

Partikel-Probenahmesystem

- i) Entnahmesonde im Verdünnungstunnel
- j) Filtereinheit, bestehend aus zwei hintereinander angeordneten Filtereinheiten; Umschaltvorrichtung für weitere parallel angeordnete Filterpaare
- k) Entnahmeleitung
- l) Pumpen, Durchflussregler, Durchflussmessgeräte

3.10.3.2

Verdünnungssystem mit Venturi-Rohr und kritischer Strömung (CFV-CVS-System) (Figur 4)

3.10.3.2.1

Die Verwendung eines Venturi-Rohrs mit kritischer Strömung im Rahmen des Entnahmeverfahrens mit konstantem Volumen basiert auf den Grundsätzen der Strömungslehre unter den Bedingungen der kritischen Strömung. Die Durchflussmenge am Venturi-Rohr (7) wird während der gesamten Prüfung fortlaufend überwacht, berechnet und integriert.

Die Verwendung eines weiteren Probenahme-Venturi-Rohrs (4) gewährleistet die proportionale Entnahme der Gasproben. Da Druck und Temperatur am Eintritt beider Venturi-Rohre gleich sind, ist das Volumen der Gasentnahme proportional zum Gesamtvolumen des erzeugten Gemisches aus verdünnten Abgasen. Das System erfüllt somit die in diesem Anhang festgelegten Bedingungen.

Figur 4 zeigt das Schema eines solchen Entnahmesystems. Da gültige Ergebnisse mit unterschiedlichen Versuchsanordnungen erzielt werden können, braucht die Anlage nicht ganz genau dem Schema zu entsprechen. Es können zusätzliche Teile verwendet werden, wie zum Beispiel Instrumente, Ventile, Magnetventile und Schalter, um zusätzliche Daten zu erhalten und die Funktionen der einzelnen Teile der Anlage zu koordinieren.

Zur Sammeleinrichtung gehören:

1. Ein Filter (1) für die Verdünnungsluft, der – soweit erforderlich – vorbeheizt werden kann. Dieser Filter besteht aus einer Aktivkohleschicht zwischen zwei Lagen Papier; er dient

- zur Senkung und Stabilisierung der Kohlenwasserstoffkonzentration der umgebenden Emissionen in der Verdünnungsluft;
2. eine Mischkammer (2), in der Abgase und Luft homogen gemischt werden;
 3. ein Zyklon-Abscheider (3) zum Abscheiden von Partikeln;
 4. Entnahmesonden, mit denen Proben der Verdünnungsluft und der verdünnten Abgase entnommen werden können;
 5. ein Entnahme-Venturi-Rohr (4) mit kritischer Strömung, mit dem anteilmäßige Proben verdünnter Abgase an der Entnahmesonde entnommen werden können;
 6. Filter zum Abscheiden von Partikeln aus den für die Analyse entnommenen Gasen;
 7. Pumpen zum Sammeln eines Teils der Luft und der verdünnten Abgase in den Beuteln während der Prüfung;
 8. Durchflussregler, um die Durchflussmenge bei der Gasentnahme während der Prüfung durch die Entnahmesonde konstant zu halten. Diese Durchflussmenge muss so groß sein, dass am Ende der Prüfung Proben von ausreichender Größe für die Analyse verfügbar sind (55 l/min);
 9. Durchflussmesser zur Einstellung und Überwachung der Durchflussmenge während der Prüfung;
 10. Schnellschaltventile zur Weiterleitung der konstanten Gasprobenmenge entweder in die Entnahmebeutel oder in die Atmosphäre;
 11. gasdichte Schnellkupplungen zwischen den Schnellschaltventilen und den Entnahmebeuteln. Die Kupplung muss auf der Beutelseite automatisch abschließen. Es können auch andere Mittel verwendet werden, um die Probe in den Analysator zu bringen (zum Beispiel Dreiweg-Absperrhähne);
 12. Beutel (9, 10) zum Auffangen der Proben verdünnter Abgase und Verdünnungsluft während der Prüfung. Die Beutel müssen groß genug sein, um den Gasprobendurchfluss nicht zu verringern. Sie müssen aus einem Material hergestellt sein, das weder die Messungen selbst noch die chemische Zusammensetzung der Gasproben beeinflusst (zum Beispiel Polyethen/Polyamid- oder Polyfluorkohlenstoff-Verbundfolien);
 13. ein Druckmesser (5) mit einer Genauigkeit von $\pm 0,4$ kPa;
 14. ein Temperaturmessgerät (6) mit einer Genauigkeit von ± 1 K und einer Ansprechzeit von 0,1 Sekunden bei 62 Prozent einer Temperaturänderung (gemessen in Silikonöl);
 15. ein Venturi-Rohr mit kritischer Messströmung (7) zur Messung der Durchflussmenge der verdünnten Abgase;
 16. ein Gebläse (8) mit ausreichender Leistung, um das gesamte Volumen der verdünnten Gase anzusaugen.

Das Entnahmesystem CFV-CVS muss eine ausreichend große Kapazität haben, damit eine Wasserkondensation im Gerät unter allen Bedingungen vermieden wird, die sich bei einer Prüfung einstellen können. Dazu wird normalerweise ein Gebläse verwendet mit einer Kapazität, die der doppelten der maximalen Abgasdurchflussmenge entspricht, die bei den Beschleunigungsphasen der Fahrkurve erzeugt wird oder die ausreicht, um die CO₂-Konzentration der verdünnten Abgase im Entnahmebeutel unterhalb von 3 Volumenprozent zu halten.

3.10.3.2.2

Zusätzliche Geräte für die Prüfung von Fahrzeugen mit Dieselmotor

Für die Prüfung der Fahrzeuge mit Dieselmotor sind die in Figur 5 dargestellten Geräte zu verwenden (siehe Nummer 3.10.3.1). Ist ein Ausgleich der Durchflussschwankungen nicht möglich, so sind ein Wärmetauscher (3) und ein Temperaturregler erforderlich, um einen konstanten Durchfluss durch das Probenahme-Venturi-Rohr und somit die Proportionalität des Durchflusses durch die Entnahmesonde sicherzustellen.

3.10.4

Ermittlung der Massenemissionen

Der CO-, CO₂-, NO_x- und CH-Massenausstoß während der verschiedenen Testphasen der Fahrkurven I und II wird bestimmt, indem deren mittlere volumetrische Konzentrationen der in Beuteln gesammelten verdünnten Abgase gemessen werden.

Der CH-Massenausstoß von Fahrzeugen mit Dieselmotor wird demgegenüber mit einem kontinuierlich registrierenden beheizten Flammen-Ionisations-Detektor bestimmt. Die mittlere volumetrische Konzentration wird durch Integration über die Dauer der Testphasen ermittelt (siehe Nummer 3.1.3).

Die kontinuierliche Messung der CO-, CO₂-, und NO_x-Konzentrationen des verdünnten Abgases können gleichermaßen zur Bestimmung des Massenausstoßes während der einzelnen Testphasen herangezogen werden, sofern der dabei ermittelte Massenausstoß von den in den Beuteln ermittelten Werten um nicht mehr als ± 3 Prozent abweicht.

3.11 Kalibrierverfahren für die Geräte

3.11.1 Erstellung der Kalibrierkurve des Analysators

Jeder normalerweise verwendete Messbereich muss nach Nummer 3.4.4.3 nach dem nachstehend festgelegten Verfahren kalibriert werden.

Die Kalibrierkurve wird durch mindestens fünf Kalibrierpunkte festgelegt, die in möglichst gleichem Abstand anzuordnen sind. Die Nennkonzentration des Prüfgases der höchsten Konzentration muss mindestens 80 Prozent des Skalenendwerts betragen.

Die Kalibrierkurve wird nach der Methode der „kleinsten Quadrate“ berechnet. Ist der resultierende Grad des Polynoms größer als drei, so muss die Zahl der Kalibrierpunkte zumindest so groß wie der Grad dieses Polynoms plus zwei sein.

Die Kalibrierkurve darf um nicht mehr als 2 Prozent vom Nennwert eines jeden Kalibriergases abweichen.

Der Chemilumineszenz-Analysator muss in der Stellung „NO_x“ kalibriert werden.

Es können auch andere Verfahren (Rechner, elektronische Messbereichsumschaltung usw.) angewendet werden, wenn dem Technischen Dienst zufriedenstellend nachgewiesen wird, dass sie eine gleichwertige Genauigkeit bieten.

3.11.1.1 Verlauf der Kalibrierung

Anhand des Verlaufs der Kalibrierkurve und der Kalibrierpunkte kann die einwandfreie Durchführung der Kalibrierung überprüft werden. Es sind die verschiedenen Kennwerte des Analysators anzugeben, insbesondere:

- a) die Skaleneinteilung
- b) die Empfindlichkeit
- c) der Nullpunkt
- d) der Zeitpunkt der Kalibrierung.

3.11.1.2 Überprüfung der Kalibrierkurve

Jeder normalerweise verwendete Messbereich muss vor jeder Analyse wie folgt überprüft werden:

Die Kalibrierung wird mit einem Nullgas und einem Prüfgas überprüft, dessen Nennwert in etwa der verdünnten Abgaszusammensetzung entspricht.

Beträgt für die beiden betreffenden Punkte die Differenz zwischen dem theoretischen Wert und dem bei der Überprüfung erzielten Wert nicht mehr als ± 5 Prozent des Skalenwerts, so dürfen die Einstellkennwerte neu justiert werden. Andernfalls muss eine neue Kalibrierkurve nach Nummer 3.11.1 erstellt werden.

Nach der Überprüfung werden das Nullgas und das gleiche Prüfgas für eine erneute Überprüfung verwendet. Die Analyse ist gültig, wenn die Differenz zwischen beiden Messungen weniger als 2 Prozent beträgt.

3.11.2 Überprüfung der Wirksamkeit des NO_x-Konverters

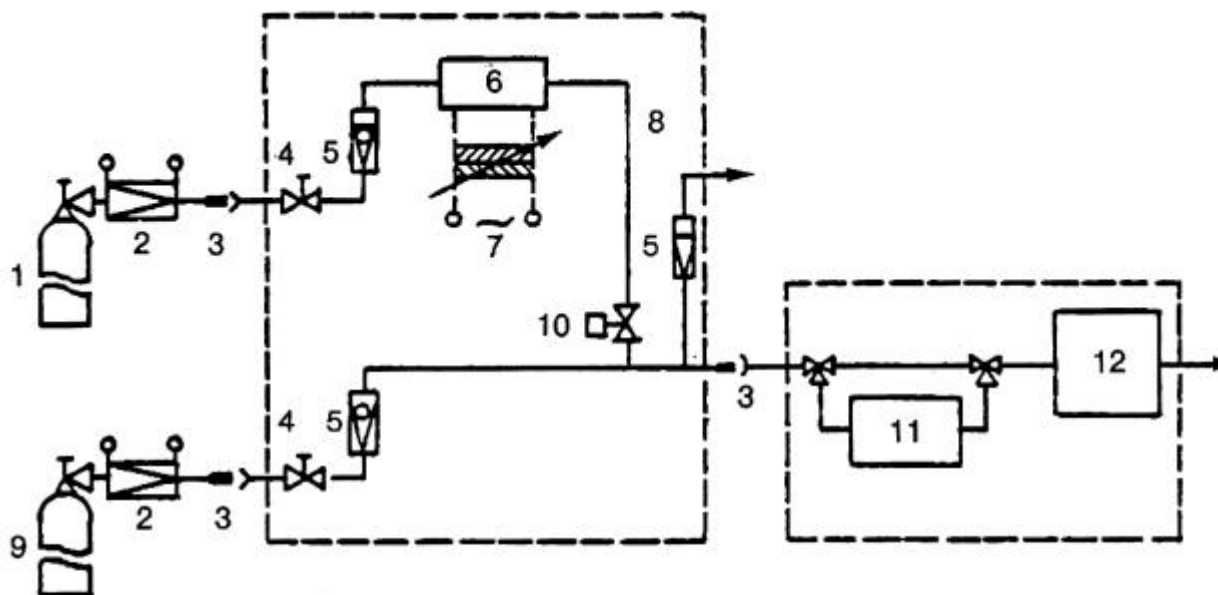
Es ist die Wirksamkeit des Konverters für die Umwandlung von NO₂ in NO zu überprüfen.

Diese Überprüfung kann mit einem Ozonisator entsprechend dem Prüfungsaufbau nach Figur 6 und dem nachstehend beschriebenen Verfahren durchgeführt werden.

Der Analysator wird in dem am häufigsten verwendeten Messbereich nach den Anweisungen des Herstellers mit dem Nullgas und Kalibriergas (letzteres muss einen NO-Gehalt aufweisen, der etwa 80 Prozent des Skalenendwerts entspricht, die NO₂-Konzentration im Gasgemisch darf nicht mehr als 5 Prozent der NO-Konzentration betragen) kalibriert. Der NO_x-Analysator muss auf NO-Betrieb eingestellt werden, so dass das Kalibriergas nicht in den Konverter gelangt. Die angezeigte Konzentration ist aufzuzeichnen.

Durch ein T-Verbindungsstück wird dem Gasstrom kontinuierlich Sauerstoff oder synthetische Luft zugeführt, bis die angezeigte Konzentration etwa 10 Prozent geringer ist als die angezeigte Kalibrierkonzentration.

Figur 6
Schaltschema für NO₂-NO-Konverterprüfung



Legende:

- | | |
|---------------------------|-----------------------------------|
| 1: Sauerstoff/Luft-Vorrat | 7: Regelbare Spannungsquelle |
| 2: Flaschendruckminderer | 8: Bypass |
| 3: Schnellkupplung | 9: NO-Prüfgas |
| 4: Regelventil | 10: Magnetventil |
| 5: Strömungsmesser | 11: NO ₂ /NO-Konverter |
| 6: Ozonisator | 12: Chemilumineszenzdetektor |

Die angezeigte Konzentration (c) ist aufzuzeichnen. Während dieses ganzen Vorgangs muss der Ozonisator ausgeschaltet sein.

Anschließend wird der Ozonisator eingeschaltet und so eingeregelt, dass die angezeigte NO-Konzentration auf 20 Prozent (Minimum 10 Prozent) der angegebenen Kalibrierkonzentration sinkt. Die angezeigte Konzentration (d) ist aufzuzeichnen.

Der Analysator wird dann auf den Betriebszustand NO_x geschaltet, und das Gasgemisch, bestehend aus NO, NO₂, O₂ und N₂, strömt nur durch den Konverter. Die angezeigte Konzentration (a) ist aufzuzeichnen.

Danach wird der Ozonisator ausgeschaltet. Das Gasgemisch strömt durch den Konverter in den Messteil. Die angezeigte Konzentration (b) ist aufzuzeichnen.

Bei noch immer ausgeschaltetem Ozonisator wird auch die Zufuhr von Sauerstoff und synthetischer Luft unterbrochen. Der vom Analysator angezeigte NO_x-Wert darf dann den Kalibrierwert um nicht mehr als 5 Prozent übersteigen.

Der Wirkungsgrad (Z) des NO₂-Konverters wird wie folgt berechnet:

$$\eta(\%) = 1 + \frac{a - b}{c - d} \cdot 100$$

Der so erhaltene Wert darf nicht kleiner als 95 Prozent sein. Der Wirkungsgrad ist mindestens einmal pro Woche zu überprüfen.

3.11.3

Kalibrierung des Entnahmesystems mit konstantem Volumen (CVS-System)

Das CVS-System wird mit einem Präzisions-Durchflussmesser und einem Durchflussregler kalibriert. Der Durchfluss im System wird bei verschiedenen Druckwerten gemessen, ebenso werden die Regelkennwerte des Systems ermittelt; danach wird das Verhältnis zwischen letzteren und den Durchflüssen ermittelt.

Es können mehrere Typen von Durchflussmessern verwendet werden (zum Beispiel kalibriertes Venturi-Rohr, Laminar-Durchflussmesser, kalibrierter Flügelrad-Durchflussmesser), vorausgesetzt, es handelt sich um ein dynamisches Messgerät, und die Vorschriften nach Nummer 3.11.3.1 werden erfüllt.

In den folgenden Absätzen wird die Kalibrierung von PDP- und CFV-Entnahmegereäten mit Laminar-Durchflussmesser beschrieben. Die Genauigkeit der Laminar-Durchflussmesser ist ausreichend, um die Gültigkeit der Kalibrierung bei ausreichender Zahl von Messungen überprüfen zu können (Figur 7).

3.11.3.1 Kalibrierung der Verdrängerpumpe (PDP)

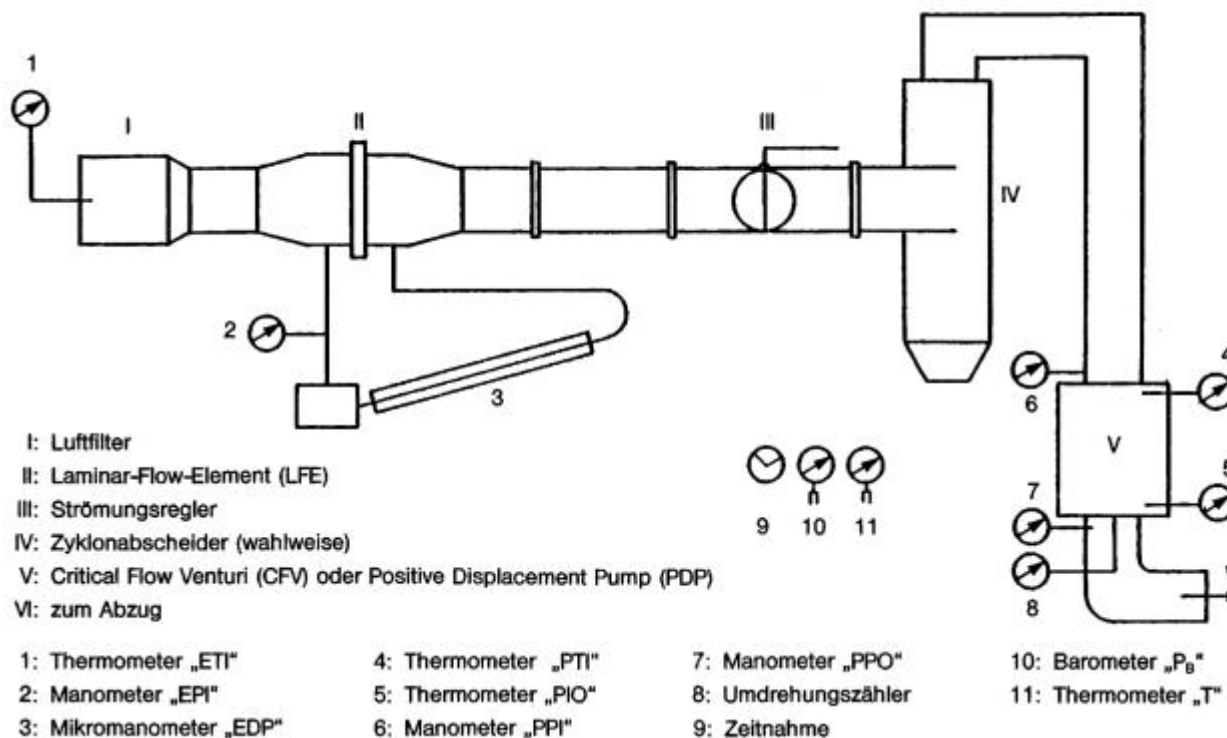
3.11.3.1.1 Kalibrierverfahren

Bei dem nachstehend festgelegten Kalibrierverfahren werden Geräte, Versuchsanordnung und verschiedene Kennwerte beschrieben, die für die Ermittlung des Durchsatzes der Pumpe im CVS-System gemessen werden müssen. Alle Kennwerte der Pumpe werden gleichzeitig mit den Kennwerten des Durchflussmessers gemessen, der mit der Pumpe in Reihe geschaltet ist. Danach kann die Kurve des berechneten Durchflusses (ausgedrückt in m^3/min am Pumpeneinlass bei absolutem Druck und absoluter Temperatur) als Korrelationsfunktion aufgezeichnet werden, die einer bestimmten Kombination von Pumpenkennwerten entspricht. Die Lineargleichung, die das Verhältnis zwischen dem Pumpendurchsatz und der Korrelationsfunktion ausdrückt, wird sodann aufgestellt. Hat die Pumpe des CVS-Systems mehrere Übersetzungsverhältnisse, so muss jede verwendete Übersetzung kalibriert werden. Dieses Kalibrierverfahren beruht auf der Messung der absoluten Werte der Pumpen- und Durchflussmesserkennwerte, die an jedem Punkt in Beziehung zum Durchfluss stehen. Drei Bedingungen müssen eingehalten werden, damit Genauigkeit und Vollständigkeit der Kalibrierkurve garantiert sind:

- a) Die Pumpendrucke müssen an den Anschlussstellen der Pumpe selbst gemessen werden und nicht an den äußeren Rohrleitungen, die am Pumpenein- und -auslass angeschlossen sind. Die Druckanschlüsse am oberen und unteren Punkt der vorderen Antriebsplatte sind den tatsächlichen Drücken ausgesetzt, die im Pumpeninnenraum vorhanden sind und so die absoluten Druckdifferenzen widerspiegeln;
- b) während des Kalibrierens muss eine konstante Temperatur aufrechterhalten werden. Der Laminar-Durchflussmesser ist gegen Schwankungen der Einlasstemperatur empfindlich, die eine Streuung der gemessenen Werte verursachen. Temperaturschwankungen von ± 1 K sind zulässig, sofern sie allmählich innerhalb eines Zeitraums von mehreren Minuten auftreten;
- c) alle Anschlussrohrleitungen zwischen dem Durchflussmesser und der CVS-Pumpe müssen dicht sein.

Bei der Prüfung zur Bestimmung der Abgasemissionen kann durch Messung dieser Pumpenkennwerte der Durchfluss aus der Kalibriergleichung berechnet werden.

Figur 7 **Schematische Darstellung einer Kalibriervorrichtung für CVS-Geräte**



Figur 7 zeigt ein Beispiel für eine Kalibriervorrichtung. Änderungen sind zulässig, sofern sie vom Technischen Dienst als gleichwertig anerkannt werden. Bei Verwendung der in Figur 7 beschriebenen Einrichtung müssen folgende Daten den angegebenen Genauigkeitstoleranzen genügen:

Luftdruck (korrigiert) (P _B)	± 0,03	kPa
Umgebungstemperatur (T)	± 0,3	K
Lufttemperatur am LFE-Eintritt (ETI)	± 0,15	K
Unterdruck vor LFE (EPI)	± 0,01	kPa
Druckabfall durch LFE-Düse (EDP)	±	kPa 0,001
Lufttemperatur am Einlass der PDP- CVS-Pumpe (PTI)	± 0,3	K
Lufttemperatur am Auslass der PDP- CVS-Pumpe (PTO)	± 0,3	K
Unterdruck am Einlass der CVS-Pumpe (PPI)	±	kPa 0,022
Druckhöhe am Auslass der CVS-Pumpe (PPO)	±	kPa 0,022
Pumpendrehzahl während der Prüfung (n)	± 1	Umdrehung
Dauer der Prüfung (t) (bei mind. 120 s)	± 0,05	s

Ist der Aufbau nach Figur 7 durchgeführt, so ist das Durchflussregelventil voll zu öffnen. Die PDP- CVS-Pumpe muss 20 Minuten in Betrieb sein, bevor die Kalibrierung beginnt.

Das Durchflussregelventil wird teilweise geschlossen, damit der Unterdruck am Pumpeneinlass höher wird (ca. 1 kPa) und auf diese Weise mindestens eine Zahl von sechs Messpunkten für die gesamte Kalibrierung verfügbar ist. Das System muss sich innerhalb von drei Minuten stabilisieren, danach sind die Messungen zu wiederholen.

3.11.3.1.2

Analyse der Ergebnisse

Die Luftdurchflussmenge Q₅ an jedem Prüfpunkt wird nach den Angaben des Herstellers aus den Messwerten des Durchflussmessers in m³/min ermittelt (Normalbedingungen).

Die Luftdurchflussmenge wird dann auf den Pumpendurchsatz V₀ in m³ je Umdrehung bei absoluter Temperatur und absolutem Druck am Pumpeneinlass umgerechnet.

$$V_o = \frac{Q_s}{n} \cdot \frac{T_p}{273,2} \cdot \frac{101,33}{P_p}$$

hierbei bedeuten:

- V_o : Pumpendurchflussmenge bei T_p und P_p in m^3 /Umdrehung
- Q_s : Luftdurchflussmenge bei 101,33 kPa und 273,2 K in m^3 /min
- T_p : Temperatur am Pumpeneinlass in K
- P_p : absoluter Druck am Pumpeneinlass in kPa
- n : Pumpendrehzahl in min^{-1}

Zur Kompensierung der gegenseitigen Beeinflussung der Druckschwankungen mit der Pumpendrehzahl und den Rückströmverlusten der Pumpe wird die Korrelationsfunktion (x_o) zwischen der Pumpendrehzahl (n), der Druckdifferenz zwischen Ein- und Auslass der Pumpe und dem absoluten Druck am Pumpenauslass mit folgender Formel berechnet:

$$x_o = \frac{1}{n} \cdot \sqrt{\frac{\Delta P_p}{P_e}}$$

hierbei bedeuten:

- x_o : Korrelationsfunktion
- ΔP_p : Druckdifferenz zwischen Pumpeneinlass und Pumpenauslass (kPa)
- P_e : absoluter Druck am Pumpenauslass ($PPO + P_B$) (kPa)

Mit der Methode der kleinsten Quadrate wird eine lineare Angleichung vorgenommen, um nachstehende Kalibriergleichungen zu erhalten

$$V_o = D_o - M (x_o)$$

$$n = A - B (\Delta P_p)$$

D_o , M , A und B sind Konstanten für die Steigung der Geraden und für die Achsabschnitte (Ordinaten).

Hat das CVS-System mehrere Übersetzungen, so muss für jede Übersetzung eine Kalibrierung vorgenommen werden. Die für diese Übersetzung erzielten Kalibrierkurven müssen in etwa parallel sein, und die Ordinatenwerte D_o müssen größer werden, wenn der Durchsatzbereich der Pumpe kleiner wird. Bei sorgfältiger Kalibrierung müssen die mit Hilfe der Gleichung berechneten Werte innerhalb von $\pm 0,5$ Prozent des gemessenen Werts V_o liegen. Die Werte M sollten je nach Pumpe verschieden sein. Die Kalibrierung muss bei Inbetriebnahme der Pumpe und nach jeder größeren Wartung vorgenommen werden.

3.11.3.2

Kalibrierung des Venturi-Rohrs mit kritischer Strömung (CFV)

Bei der Kalibrierung des CFV-Venturi-Rohrs bezieht man sich auf die Durchflussgleichung für ein Venturi-Rohr mit kritischer Strömung:

$$Q_s = \frac{K_v \cdot P}{\sqrt{T}}$$

dabei bedeuten:

- Q_s : Durchflussmenge
- K_v : Kalibrierkoeffizient
- P : absoluter Druck in kPa
- T : absolute Temperatur in K

Die Gasdurchflussmenge ist eine Funktion des Eintrittsdrucks und der Eintrittstemperatur. Das nachstehend beschriebene Kalibrierverfahren ermittelt den Wert des Kalibrierkoeffizienten bei gemessenen Werten für Druck, Temperatur und Luftdurchsatz.

Bei der Kalibrierung der elektronischen Geräte des CFV-Venturi-Rohrs ist das vom Hersteller empfohlene Verfahren anzuwenden.

Bei den Messungen für die Kalibrierung des Durchflusses des Venturi-Rohrs mit kritischer Strömung müssen die nachstehend genannten Parameter den angegebenen Genauigkeitstoleranzen genügen:

Luftdruck (korrigiert) (P_B)	$\pm 0,03$ kPa
Lufttemperatur am LFE-Eintritt (ETI)	$\pm 0,15$ K
Unterdruck von LFE (EPI)	$\pm 0,01$ kPa
Druckabfall durch LFE-Düse (EDP)	\pm kPa 0,001
Luftdurchflussmenge (Q_S)	$\pm 0,5$ %
Unterdruck am CFV-Eintritt (PPI)	$\pm 0,02$ kPa
Temperatur am Venturi-Rohr-Eintritt (T_V)	$\pm 0,2$ K

Die Geräte sind entsprechend Figur 7 aufzubauen und auf Dichtheit zu überprüfen. Jede undichte Stelle zwischen Durchflussmessgerät und Venturi-Rohr mit kritischer Strömung würde die Genauigkeit der Kalibrierung stark beeinträchtigen.

Das Durchflussregelventil ist voll zu öffnen, das Gebläse ist einzuschalten und das System muss stabilisiert werden. Es sind die von allen Geräten angezeigten Werte aufzuzeichnen.

Die Einstellung des Durchflussregelventils ist zu verändern, und es sind mindestens acht Messungen im kritischen Durchflussbereich des Venturi-Rohrs durchzuführen:

Die bei der Kalibrierung aufgezeichneten Messwerte sind für die nachstehenden Berechnungen zu verwenden. Die Luftdurchflussmenge Q_S an jedem Messpunkt ist aus den Messwerten des Durchflussmessers nach dem vom Hersteller angegebenen Verfahren zu bestimmen.

Es sind die Werte des Kalibrierkoeffizienten K_V für jeden Messpunkt zu berechnen:

$$K_V = \frac{Q_S \cdot \sqrt{T_V}}{P_V}$$

dabei bedeuten:

Q_S : Durchflussmenge in m^3/min bei 273,2 K und 101,33 kPa

T_V : Temperatur am Eintritt des Venturi-Rohrs in K

P_V : absoluter Druck am Eintritt des Venturi-Rohrs in kPa

Es ist eine Kurve K_V in Abhängigkeit vom Druck am Eintritt des Venturi-Rohrs aufzunehmen. Bei Schallgeschwindigkeit ist K_V fast konstant. Fällt der Druck (das heißt bei wachsendem Unterdruck), nimmt K_V oberhalb eines bestimmten Eingangs-Unterdrucks ab. Die hieraus resultierenden Veränderungen von K_V sind nicht zu berücksichtigen. Bei einer Mindestanzahl von acht Messpunkten im kritischen Bereich sind der Mittelwert von K_V und die Standardabweichung zu berechnen. Beträgt die Standardabweichung des Mittelwerts von K_V mehr als 0,3 Prozent, so müssen Korrekturmaßnahmen getroffen werden.

3.11.4 Überprüfung des Gesamtsystems

Zur Überprüfung der Übereinstimmung mit den Vorschriften der Nummer 3 wird die Gesamtgenauigkeit des CVS-Entnahmesystems und der Analysengeräte ermittelt, indem eine bekannte Menge eines luftverunreinigenden Gases in das System eingeführt wird, wenn dieses wie für eine normale Prüfung in Betrieb ist; danach wird die Analyse durchgeführt und die Masse der Schadstoffe nach den Formeln der Anlage berechnet, wobei jedoch als Propandichte der Wert von $1,967 \text{ kg/m}^3$ unter Normalbedingungen zugrunde gelegt wird. Nachstehend werden zwei ausreichend genaue Verfahren beschrieben.

3.11.4.1 Die Messung eines konstanten Durchflusses eines reinen Gases (CO oder C_3H_8) ist mit einer Messblende für kritische Strömung durchzuführen.

Durch eine kalibrierte Messblende für kritische Strömung wird eine bekannte Menge reinen Gases (CO oder C_3H_8) in das CVS-System eingeführt. Ist der Eintrittsdruck groß genug, so ist die von der Messblende eingestellte Durchflussmenge unabhängig vom Austrittsdruck der Messblende (Bedingungen für kritische Strömung). Übersteigen die festgestellten Abweichungen 5 Prozent, so ist die Ursache festzustellen und zu beseitigen. Das CVS-System wird wie für eine Prüfung der Abgasemissionen fünf bis zehn Minuten lang betrieben. Die in einem Beutel aufgefangenen Gase werden mit einem normalen Gerät analysiert und die erzielten Ergebnisse mit der bereits bekannten Konzentration der Gasproben verglichen.

- 3.11.4.2 Überprüfung des CVS-Systems durch gravimetrische Bestimmung eines reinen Gases (CO oder C₃H₈).
Die Überprüfung des CVS-Systems mit dem gravimetrischen Verfahren ist wie folgt durchzuführen:
Es ist eine kleine mit Kohlenmonoxid oder Propan gefüllte Flasche zu verwenden, deren Masse auf $\pm 0,01$ g zu ermitteln ist. Danach wird das CVS-System fünf bis zehn Minuten lang wie für eine normale Prüfung zur Bestimmung der Abgasemissionen betrieben, wobei CO oder Propan in das System eingeführt wird. Die eingeführte Menge reinen Gases wird durch Messung der Massendifferenz der Flasche ermittelt. Danach werden die in einem normalerweise für die Abgasanalyse verwendeten Beutel aufgefangenen Gase analysiert. Die Ergebnisse werden sodann mit den zuvor berechneten Konzentrationswerten verglichen.
- 3.12 Kalibrierung der Messkammer und Berechnung der Verdunstungsemissionen**
- 3.12.1 Kalibrierung der gasdichten Kammer zur Ermittlung der Verdunstungsemissionen
Der Vorgang der Kalibrierung besteht aus drei Abschnitten:
- a) Bestimmung des Kammervolumens
 - b) Bestimmung der Hintergrundkonzentrationen in der Kammer
 - c) Prüfung der Kammer auf Dichtheit
- 3.12.1.1 Bestimmung des Kammervolumens
Vor der Inbetriebnahme muss das Kammervolumen wie folgt bestimmt werden:
- a) Sorgfältiges Ausmessen der inneren Länge, Weite und Höhe der Kammer (unter Beachtung der Unregelmäßigkeiten) zur Berechnung des inneren Volumens.
 - b) Überprüfung des Kammervolumens nach Nummer 3.12.1.3. Falls die daraus berechnete Propanmasse nicht mit der Genauigkeit von mindestens 2 Prozent mit der zudosierten Masse übereinstimmt, ist das Kammervolumen zu korrigieren.
- 3.12.1.2 Bestimmung der Hintergrundkonzentration in der Kammer
Vor der Inbetriebnahme und danach mindestens einmal jährlich sowie nach jeder Maßnahme, die die Stabilität der Hintergrundkonzentration beeinflussen könnte, ist wie folgt zu verfahren:
Die CH-Messungen sind mit dem in Nummer 3 spezifizierten FID durchzuführen.
Durchlüften der Kammer mit Umgebungsluft, bis sich eine konstante CH-Konzentration eingestellt hat.
Inbetriebnahme der (des) für die Durchmischung des Kammervolumens erforderlichen Gebläse(s).
Verschließen der Kammer. Messung und Aufzeichnung der Temperatur, des Drucks und der CH-Konzentration in der Kammer. Dies sind die Ausgangswerte für die Berechnung der Hintergrundkonzentration.
Der Kammerinhalt soll vier Stunden fortlaufend ohne Entnahme eines Probengasstroms durchmischt werden.
Wiederholung der Messungen. Dies sind die Endwerte für die Berechnung der Hintergrundkonzentration der Messkammer.
Die Differenz beider Werte muss kleiner als 0,4 g sein. Liegen die Werte darüber, müssen die Störeinflüsse beseitigt werden.
- 3.12.1.3 Prüfung der Kammer auf Dichtheit
Vor der Inbetriebnahme der Kammer und danach mindestens einmal monatlich muss die Kammer wie folgt auf Dichtheit überprüft werden:
Durchlüften der Kammer mit Umgebungsluft, bis sich eine konstante CH-Konzentration in der Kammer eingestellt hat.
Inbetriebnahme der (des) für die Durchmischung des Kammervolumens vorgesehenen Gebläse(s).
Verschließen der Kammer, Messung und Aufzeichnung der Werte für die Temperatur, den Druck und die CH-Konzentration in der Kammer. Dies sind die Eingangswerte für die Rechnung zur Kammerkalibrierung.
Einbringen einer auf mindestens 0,5 Prozent genau bestimmten Menge reinen Propans. Die Propanmenge kann durch Volumenstrommessung oder durch Wägung ermittelt werden.
Nach mindestens fünf Minuten Durchmischung werden CH-Konzentration, Temperatur und Druck in der Kammer gemessen und aufgezeichnet. Dies sind die Endwerte für die Rechnung

zur Kammerkalibrierung und gleichzeitig die Ausgangswerte für die Rechnungen zur Prüfung der Dichtheit der Kammer.

Der Kammerinhalt soll vier Stunden ohne Entnahme eines Probengasstroms durchmischt werden.

Messung und Aufzeichnung der Werte für die Temperatur, den Druck und die CH-Konzentration in der Kammer. Dies sind die Endwerte für die Rechnung zur Prüfung der Dichtheit der Kammer. Die berechnete Endmenge darf um nicht mehr als 4 Prozent von der berechneten Anfangsmenge abweichen.

3.12.2 Berechnung der Verdunstungsemissionen

3.12.2.1 Kalibrierung

Mit dem in Nummer 3.12.1 beschriebenen Verfahren lässt sich die zeitliche Änderung der Kohlenwasserstoffmenge in der Prüfkammer wie folgt berechnen:

$$M_{CH} = 17,6 \cdot V \cdot 10^{-4} \left(\frac{C_{CHi} \cdot P_i}{T_i} - \frac{C_{CHf} \cdot P_f}{T_f} \right)$$

dabei bedeuten:

M_{CH} : zeitliche Änderung der Kohlenwasserstoffmenge in der Prüfkammer in g

C_{CH} : gemessene Kohlenwasserstoffkonzentration in der Prüfkammer in ppm C₁-Äquivalente

i: Eingangswert

f: Endwert

P: Druck in kPa

T: Temperatur in der Kammer in K

V: Kammervolumen in m³

3.12.2.2 Berechnung der Verdunstungsemissionen nach Nummer 3.6

Die in den Nummern 3.6.2.2 und 3.6.2.4 beschriebene Prüfung der Tankatmungsverluste und der Verdunstungsemissionen beim Heißabstellen ermittelt die emittierte Kohlenwasserstoffmenge mithilfe folgender Gleichung:

$$M_{CH} = k \cdot V \cdot 10^{-4} \left(\frac{C_{CHi} \cdot P_i}{T_i} - \frac{C_{CHf} \cdot P_f}{T_f} \right)$$

dabei bedeuten:

M_{CH} : zeitliche Änderung der Kohlenwasserstoffmenge in der Prüfkammer in g

C_{CH} : gemessene Kohlenwasserstoffkonzentration in der Prüfkammer in ppm C₁-Äquivalente

V: Kammervolumen abzüglich des Fahrzeugvolumens (geöffnete Fenster, geöffneter Kofferraum). Wurde das Fahrzeugvolumen nicht bestimmt, ist ein Volumen 1,42 m³ zu verwenden.

k: 1,2 (12 +H/C)

H/C-Verhältnis der Kohlenwasserstoffe für Tankatmungsverluste = 2,33

H/C-Verhältnis der Kohlenwasserstoffe für Heißabstellphase = 2,20

Die gesamte Verdunstungsemission in g/Test ergibt sich durch Addition der

- Tankatmungsverluste
- Emissionen während der Heißabstellphase
- Emissionen während des Fahrzeugbetriebs.

3.13 Berechnung der emittierten Mengen gas- und partikelförmiger Luftverunreinigungen

3.13.1 Allgemeines

Die während der Prüfung in der Fahrkurve I emittierten Massen gasförmiger und fester luftverunreinigender Stoffe werden mit nachstehender Gleichung berechnet:

$$M_i = 0,43 \frac{m_{iCT} + m_{iS}}{S_{CT} + S_S} + 0,57 \frac{m_{iHT} + m_{iS}}{S_{HT} + S_S}$$

dabei bedeuten:

- M_i : während der Fahrkurve I emittierte Menge der Komponente i in g/km
 m_{iCT} : während der Fahrkurve I in der Phase 1 emittierte Menge der Komponente i in g
 m_{iHT} : während der Fahrkurve I in der Phase 3 emittierte Menge der Komponente i in g
 m_{iS} : während der Fahrkurve I in der Phase 2 emittierte Menge der Komponente i in g
 S_{CT} : während der Fahrkurve I gemessene Fahrstrecke der Phase 1 in km
 S_{HT} : während der Fahrkurve I gemessene Fahrstrecke der Phase 3 in km
 S_S : während der Fahrkurve I gemessene Fahrstrecke der Phase 2 (Stabilisierungsphase) in km

Die während der Prüfung in der Fahrkurve II emittierten Massen gasförmiger Luftverunreinigungen werden mit nachstehender Gleichung berechnet:

$$M_i = \frac{m_{iHW}}{S_{HW}}$$

dabei bedeuten:

- M_i : während der Fahrkurve II emittierte Menge der Komponente i in g/km
 m_{iHW} : während der Fahrkurve II emittierte Menge der Komponente i in g
 S_{HW} : während der Fahrkurve II gemessene Fahrstrecke in km

Die in den einzelnen Testphasen emittierten Massen luftverunreinigender Gase werden nach folgender Gleichung berechnet:

$$m_i = V_{verd} \cdot \rho_i C_i \cdot 10^{-6} \cdot k_H$$

dabei bedeuten:

- m_i : emittierte Menge der gasförmigen Luftverunreinigung i in g/Testphase
 V_{verd} : Volumen der verdünnten Abgase korrigiert auf Normalbedingungen (273,2 K, 101,33 kPa) in l/Testphase
 ρ_i : rel. Dichte der gasförmigen Luftverunreinigung unter Normalbedingungen (273,2 K, 101,33 kPa)
 k_H : Feuchtigkeitskorrekturfaktor für die Berechnung der emittierten Stickoxidmengen (bei CH und CO keine Feuchtekorrektur zulässig)
 C_i : Konzentration der gasförmigen Luftverunreinigung in den verdünnten Abgasen, ausgedrückt in ppm und korrigiert mit deren Konzentration in der Verdünnungsluft.

3.13.2 Volumenbestimmungen

3.13.2.1 Berechnung des Volumens bei einem Entnahmesystem mit Venturi-Rohr zur Messung des konstanten Durchflusses.

Es sind Kennwerte, mit denen das Volumen des Durchflusses ermittelt werden kann, kontinuierlich aufzuzeichnen, das Gesamtvolumen während der Prüfdauer ist daraus zu berechnen.

3.13.2.2 Berechnungen des Volumens bei einem Entnahmesystem mit Verdrängerpumpe. Das bei den Entnahmesystemen mit Verdrängerpumpe gemessene Volumen der verdünnten Abgase ist mit folgender Formel zu berechnen:

$$V = V_0 \cdot N$$

hierbei bedeuten:

- V : Volumen der verdünnten Abgase (vor der Korrektur) in l/Testphase

V_0 : von der Verdrängerpumpe gefördertes Gasvolumen unter Prüfbedingungen in l/ Umdrehung

N : Zahl der Umdrehungen der Pumpe während der Prüfung

3.13.2.3

Korrektur des Volumens der verdünnten Abgase auf Normalbedingungen. Das Volumen der verdünnten Abgase wird durch folgende Formel auf Normalbedingungen korrigiert:

$$V_{\text{mix}} = V \cdot K_1 \cdot \frac{P_B - P_1}{T_p}$$

hierbei bedeuten:

$$K_1 = \frac{273,2 \text{ K}}{101,33 \text{ kPa}} = 2,6961 \text{ (K} \cdot \text{kPa}^{-1}\text{)}$$

P_B : Luftdruck im Prüfraum in kPa

P_1 : Druckdifferenz zwischen dem Unterdruck am Einlass der Verdrängerpumpe und dem Umgebungsdruck in kPa

T_p : Mittlere Temperatur in K der verdünnten Abgase beim Eintritt in die Verdrängerpumpe während der Prüfung.

3.13.3

Berechnung der korrigierten Konzentration luftverunreinigender Gase im Auffangbeutel

$$C_i = C_e - C_d \left(1 - \frac{1}{DF}\right)$$

hierbei bedeuten:

C_i : Konzentration des luftverunreinigenden Gases i in den verdünnten Abgasen, ausgedrückt in ppm und korrigiert mit dessen Konzentration in der Verdünnungsluft

C_e : Gemessene Konzentration des luftverunreinigenden Gases i in den verdünnten Abgasen, ausgedrückt in ppm

C_d : Gemessene Konzentration des luftverunreinigenden Gases i in der Verdünnungsluft, ausgedrückt in ppm

DF : Verdünnungsfaktor

Der Verdünnungsfaktor wird wie folgt berechnet:

$$DF = \frac{13,4}{c_{\text{CO}_2} + (c_{\text{CH}} + c_{\text{CO}}) \cdot 10^{-4}}$$

hierbei bedeuten:

c_{CO_2} : CO_2 -Konzentration in den verdünnten Abgasen im Auffangbeutel, ausgedrückt in Volumprozent

c_{CH} : CH-Konzentration in den verdünnten Abgasen im Auffangbeutel, ausgedrückt in ppm Kohlenstoffäquivalent

c_{CO} : CO-Konzentration in den verdünnten Abgasen im Auffangbeutel, ausgedrückt in ppm.

3.13.4

Berechnung des Feuchtekorrekturfaktors für NO

Um die Auswirkungen der Feuchte auf die für die Stickoxide erzielten Ergebnisse zu korrigieren, ist folgende Formel anzuwenden:

$$k_H = \frac{1}{1 - 0,0329 (H - 10,71)}$$

wobei

$$H = \frac{6,211 \cdot R_a \cdot P_d}{P_B - (P_d \cdot R_a) \cdot 10^{-2}}$$

In diesen Formeln bedeuten:

H : Absolute Feuchte, ausgedrückt in Gramm Wasser pro Kilogramm trockener Luft

R_a : Relative Feuchte der Umgebungsluft, ausgedrückt in Prozent

P_d : Sättigungsdampfdruck bei Umgebungstemperatur, ausgedrückt in kPa

P_B : Luftdruck im Prüfraum, ausgedrückt in kPa.

3.13.5 Bestimmung der mittleren CH-Konzentration bei Selbstzündungsmotoren

Zur Bestimmung der Masse der CH-Emissionen für Dieselmotoren wird die mittlere CH-Konzentration mit Hilfe folgender Formel berechnet:

$$C_e = \frac{\int_{t_1}^{t_2} C_{CH} \cdot dt}{t_2 - t_1}$$

hierbei bedeuten:

$\int_{t_1}^{t_2} C_{CH} \cdot dt$; Integral der vom beheizten HFID-Analysator während der Prüfzeit ($t_2 - t_1$) aufgezeichneten Werte

C_e : CH-Konzentration, gemessen in den verdünnten Abgasen in ppm

C_e : ersetzt direkt C_{CH} in allen entsprechenden Gleichungen

4 Ermittlung des Verschlechterungsfaktors und des Verschlechterungswerts

4.1 Allgemeines

Die Verschlechterungsfaktoren für die Abgasemissionen und der Verschlechterungswert für die Verdunstungsemissionen werden in einem Dauerlauf über 80 000 km ermittelt. Der Dauerlauf, der für die normalen Fahrbedingungen repräsentativ sein soll, ist nach einem definierten Fahrprogramm auf der Straße oder auf einem den normalen Witterungsbedingungen ausgesetzten Fahrleistungsprüfstand durchzuführen.

Zum Nachweis, dass die emissionsmindernden und -relevanten Bauteile der Prüffahrzeuge ihre Funktion zur Einhaltung der Abgas- und Verdunstungsemissionsgrenzwerte über die Lebensdauer der Fahrzeuge beibehalten, kann auf Antrag des Herstellers im Einvernehmen mit dem Technischen Dienst statt des nachfolgend definierten Dauerlaufs ein anderes gleichwertiges Testverfahren zugelassen werden. (***)

4.2 Durchführung der Dauerlaufprüfung

4.2.1 Auswahl der Dauerlauffahrzeuge

Für den Dauerlauf ist ein Fahrzeug des Fahrzeugtyps auszuwählen. Für den Fall der Ausdehnung der Betriebserlaubnis auf weitere Fahrzeugtypen ist ein Fahrzeug desjenigen Fahrzeugtyps auszuwählen, das nach Angaben des Herstellers die höchsten Zulassungs-/ Verkaufszahlen erwarten lässt.

Hält die Genehmigungsbehörde diesen Fahrzeugtyp nicht für repräsentativ, so kann sie ein weiteres Prüffahrzeug bestimmen.

Bevor der Hersteller mit der Dauerlaufprüfung beginnt, muss die Genehmigungsbehörde der Wahl der Prüffahrzeuge zustimmen. Der Antrag ist mit den Angaben über das Prüffahrzeug zu versehen.

4.2.2 Zugang während der Prüfung

Der Genehmigungsbehörde ist während des Dauerlaufs jederzeit Zugang zu dem Prüfgebäude bzw. Prüfgelände zu gewähren. Außerdem sind der Genehmigungsbehörde auf Verlangen alle Prüfungsunterlagen jederzeit vorzulegen.

4.2.3 Fahrbetrieb und Prüfungen

Der Fahrbetrieb wird auf einem im Freien liegenden Fahrleistungsprüfstand durchgeführt, der nach den Anforderungen für die Abgasprüfungen eingestellt ist. Dabei ist das Fahrprogramm nach Nummer 4.2.3.1 zu absolvieren.

Mit Erlaubnis der Genehmigungsbehörde kann der Fahrbetrieb auch auf einer festgelegten Rundstrecke durchgeführt werden.

4.2.3.1 Fahrprogramm

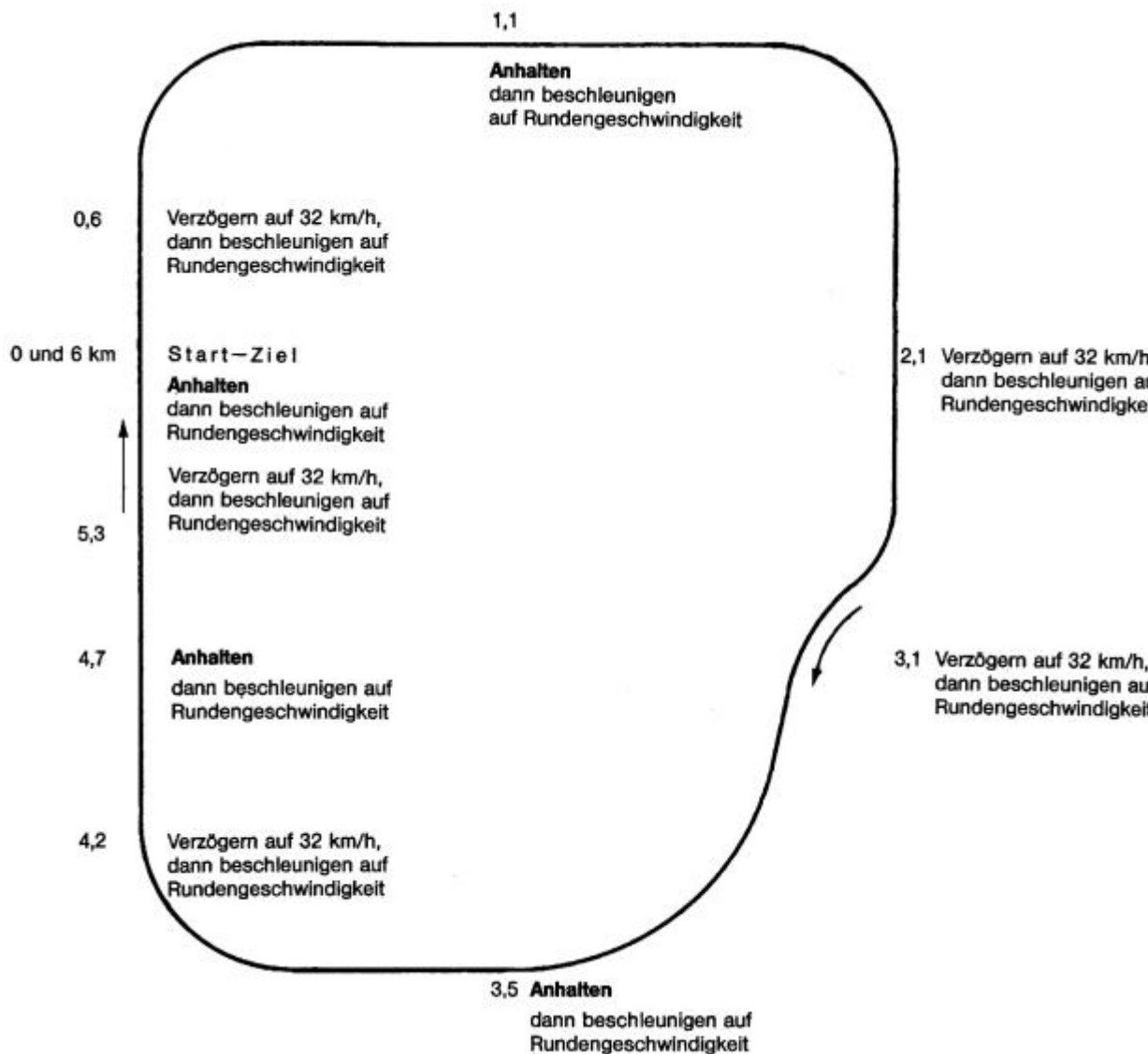
Das Fahrprogramm besteht aus elf Zyklen zu je 6 km (Figur 8).

Während der ersten neun Zyklen muss innerhalb des Zyklus viermal angehalten werden, mit einem Leerlaufbetrieb von jeweils 15 Sekunden. Es ist normal zu beschleunigen und zu verzögern. Zudem ist innerhalb jedes Zyklus fünfmal zu verzögern – von der Zyklusgeschwindigkeit auf 32 km/h – und wieder leicht zu beschleunigen bis auf die

Zyklusgeschwindigkeit. Der zehnte Zyklus wird mit einer konstanten Geschwindigkeit von 89 km/h gefahren. Der elfte Zyklus beginnt mit einer Beschleunigung mit Vollgas aus dem Stillstand auf 113 km/h. Auf halber Strecke erfolgt eine Normalbremsung bis zum Stillstand mit einer anschließenden Leerlaufphase von 15 Sekunden, gefolgt von einer zweiten Beschleunigung mit Vollgas.

Anschließend ist das Fahrprogramm sofort von vorne zu beginnen.

Figur 8
Programm für den Fahrbetrieb



Das Programm besteht grundsätzlich aus elf Zyklen zu je 6 km; die Zyklusgeschwindigkeit für jeden Zyklus ist in folgender Tabelle angegeben:

Zyklus	Zyklusgeschwindigkeit in km/h
1	64
2	48
3	64
4	64
5	56
6	48

Zyklus	Zyklusgeschwindigkeit in km/h
7	56
8	72
9	56
10	89
11	113

Zur Durchführung des Dauerbetriebs muss handelsüblicher Kraftstoff nach DIN 51 607, der in seinen Eigenschaften typisch für den in der Bundesrepublik erhältlichen Kraftstoff ist, verwendet werden. Eine Analyse des Kraftstoffs ist durchzuführen und der Genehmigungsbehörde vorzulegen.

Im Neuzustand und nach jeweils $10\,000 \pm 400$ km sind während des Dauerlauftests Abgasprüfungen nach Nummer 3.6 und nach Bedarf Verdunstungsprüfungen nach Nummer 3.6 durchzuführen. Der Fahrzeughersteller hat einen begonnenen Dauerlauf bis zum Kilometerstand 80 000 km durchzuführen. Die Prüfergebnisse jeder Prüfung sind der Genehmigungsbehörde unter Beilage der Fahrprotokolle unverzüglich zuzustellen. Falls ein Emissionsmesswert über den Abgas- bzw. Verdunstungsemissionsgrenzwerten liegt, kann der Dauerlauf abgebrochen werden. Die Genehmigungsbehörde ist in diesem Fall sofort mit der Angabe von Gründen für das Überschreiten zu informieren.

4.2.4 **Wartung der Prüffahrzeuge**

Die Wartung der emissionsrelevanten und emissionsmindernden Bauteile während des Dauerlaufs soll mit den Empfehlungen des Herstellers für den Fahrzeugtyp übereinstimmen. Die Wartungsarbeiten dürfen jedoch den vom Hersteller im Wartungsplan aufgeführten Umfang nicht überschreiten und nicht in kürzeren Intervallen durchgeführt werden.

Jede während des Dauerlaufs durchgeführte außerplanmäßige Wartung ist der Genehmigungsbehörde sofort mitzuteilen. Die Genehmigungsbehörde entscheidet innerhalb von sieben Tagen, ob der Dauerlauf fortgeführt wird.

In den vom Hersteller vorgeschriebenen Zeitabständen ist das Wechseln von Motor- und Getriebeöl, Öl-, Kraftstoff- und Luftfilter zulässig.

4.3 **Berechnung**

4.3.1 **Berechnung des Verschlechterungsfaktors**

Nach Beendigung des Dauerlaufs sind alle Ergebnisse der Abgasmessungen zusammenzustellen. Alle gemessenen Abgaswerte müssen unterhalb der Abgasgrenzwerte liegen. Mit Hilfe der Methoden der kleinsten Fehlerquadrate wird für jeden Schadstoff getrennt die Regressionsgerade berechnet; diese Funktion dient zur Berechnung der Emissionswerte bei 80 000 km und 6 400 km. Der Quotient der Emission bei 80 000 km und 6 400 km ist der Verschlechterungsfaktor. Liegt der Quotient unter 1,00, so wird der Verschlechterungsfaktor mit 1,00 festgesetzt. Der Verschlechterungsfaktor ist auf zwei Stellen nach dem Komma genau für jeden Schadstoff anzugeben.

4.3.2 **Berechnung des Verschlechterungswerts**

Nach Beendigung des Dauerlaufs sind alle Ergebnisse der Verdunstungsmessungen zusammenzustellen. Mit Hilfe der Methode der kleinsten Fehlerquadrate wird die Regressionsgerade berechnet; diese Funktion dient zur Berechnung der Emissionswerte bei 80 000 km und 6 400 km.

Der Verschlechterungswert für die Verdunstungsemissionen berechnet sich durch Subtraktion der Verdunstungsemissionen bei 6 400 km von denen bei 80 000 km. Der Verdunstungsemissionswert ist auf zwei Stellen nach dem Komma anzugeben.

4.4 **Schlussbericht**

Nach Abschluss der Arbeiten sind der Genehmigungsbehörde alle Ergebnisse des Dauerlaufs vorzulegen. Diesen Ergebnissen muss eine Erklärung beigelegt werden, dass der Dauerlauf nach den Vorschriften dieser Anlage durchgeführt worden ist.

5 **Prüfkraftstoffspezifikation**

5.1 **Technische Daten des Prüfkraftstoffs für die Prüfung der Fahrzeuge mit Fremdzündungsmotor** **Typ: Super, unverbleit**

Anforderungen		Prüfung nach
ROZ	min. 96,0	DIN 51 756
MOZ	min. 86,0	DIN 51 756
Dichte bei 15 °C	min. 0,750 kg/l max. 0,770	DIN 51 757
Dampfdruck nach Reid	min. 0,56 bar max. 0,64	DIN 51 754
Siedeverlauf		DIN 51 751
Siedebeginn	min. 24 °C max. 40	
10 Vol.-%-Punkt	min. 42 °C max. 58	
50 Vol.-%-Punkt	min. 90 °C max. 110	
90 Vol.-%-Punkt	min. 150 °C max. 170	
Siedeende	min. 185 °C max. 205 °C	
Rückstand	max. 2 Vol.-%	
Kohlenwasserstoffanalyse (FIA)		DIN EN 10
Olefine	max. 15 Vol.-%	
Aromaten	max. 45 Vol.-%	
Gesättigte Kohlenwasserstoffe	Rest	
Oxidationsstabilität	min. 480 Minuten	DIN EN 9
Abdampfrückstand	max. 4 mg/100 ml	DIN EN 5
Schwefelgehalt	max. 0,04 Gew.-%	DIN EN 41 oder DIN 51 400
Bleigehalt	max. 0,010 g/l	DIN 51 769 Gaschromatographie

Der Kraftstoff darf keine phosphorhaltigen Additive enthalten. Die Anforderungen an den Siedeverlauf beinhalten insgesamt verdampfte Mengen.

5.2

Technische Daten des Prüfkraftstoffs für die Prüfung der Fahrzeuge mit Selbstzündungsmotor Typ: Dieselkraftstoff

Anforderungen		Prüfung nach
Dichte bei 15 °C	min. 0,835 kg/l max. 0,845 kg/l	DIN 51 757
Cetanzahl	min. 48 max. 54	DIN 51 773
Siedeverlauf		DIN 51 751
50 Vol.-%-Punkt	min. 245 °C	
90 Vol.-%-Punkt	min. 320 °C max. 350 °C	
Siedeende	max. 370 °C	
Viskosität bei 20 °C	min. 3 mm ² /s	DIN 51 561

Anforderungen		Prüfung nach
	max. 5 mm ² /s	
Schwefelgehalt	min. 0,10 Gew.-% max. 0,30 Gew.-%	DIN EN 41
Flammpunkt	min. 55 °C	DIN 51 755
Grenzwert der Filtrierbarkeit	max. -5 °C	DIN 51 428
Koksrückstand nach Conradson	max. 0,1 Gew.-%	DIN 51 551
Asche	max. 0,01 Gew.-%	DIN EN 7
Wassergehalt	max. 0,05 Gew.-%	DIN 51 777
Kupferkorrosion	max. 1-50 A 3	DIN 51 769
Neutralisationszahl	max. 0,2 mg KOH/g	DIN 51 558

Die Anforderungen an den Siedeverlauf beinhalten insgesamt verdampfte Mengen.

5.3

Prüfkraftstoff für die Prüfung von Flüssiggasfahrzeugen mit Fremdzündungsmotor

Bei Kraftfahrzeugen mit Flüssiggastrieb ist als Prüfkraftstoff Flüssiggas nach DIN 51 622 Ausgabe 1973 zu verwenden.

6

Formblatt: Mitteilung über die Betriebserlaubnis

Muster

Maximalformat: A4

Nummer der Betriebserlaubnis

1. Fahrzeugart
- 2.1 Fabrik- oder Handelsmarke des Fahrzeugs
.....
- 2.2 Fahrzeugtyp
-
-
3. Fahrzeugtypen, auf die die Betriebserlaubnis ausgedehnt wird
.....
4. Name und Anschrift des Herstellers
.....
5. Gegebenenfalls Name und Anschrift des Beauftragten des Herstellers
.....
6. Massen der genehmigten Fahrzeugtypen in fahrbereitem Zustand
.....
- 6.1 Bezugsmassen der geprüften Fahrzeuge
.....
7. Technisch zulässige Gesamtmassen der Fahrzeuge
.....
8. Getriebe
- 8.1 Anzahl der Gänge bzw. Schaltstufen
- 8.2 Übersetzungsverhältnisse aller Fahrzeuge
- 8.3 Leistung der geprüften Fahrzeuge
9. Datum und Nummer der Prüfbescheinigung
10. Ergebnisse der Prüfungen
- 10.1 Fahrkurve I
- 10.2 Fahrkurve II
- 10.3 § 47a
- 10.4 Verdunstungsmessung

- 10.5 Dauertest (Verschlechterungsfaktor/-wert)
- 11. Ort und Datum
- 12. Unterschrift

- *) Kriterien für einen gleichwertigen Nachweis werden nach Zustimmung der Länder im Verkehrsblatt veröffentlicht.
- **) Die Anforderungen werden im Verkehrsblatt veröffentlicht.
- ***) Beurteilungskriterien werden im Verkehrsblatt veröffentlicht.

Anhang I Fahrzeugbeschreibung gemäß Anlage XXIII

Fahrzeugtyp^{*)}

0 Allgemeines

- 0.1 Fabrikmarke:
- 0.2 Typ und Handelsbezeichnung:
- 0.3 Art:
- 0.4 Klasse des Fahrzeugs:
- 0.5 Name und Anschrift des Herstellers:
- 0.6 Name und Anschrift
des Beauftragten des Herstellers (ggf.):

1 Allgemeine Baumerkmale des Fahrzeugs

- 1.2 Angetriebene Räder:

2 Abmessungen und Gewichte

- 2.6 Leermasse:
Bezugsmasse:
- 2.7 Technisch zulässige Gesamtmasse:

3 Antriebsmaschine (s. Anhang II)

4 Kraftübertragung

- 4.3 Schaltgetriebe:
 - Bauart
 - automatisch/mechanisch
- 4.5 Übersetzungsverhältnis:
 - 1. Gang
 - 2. Gang
 - 3. Gang
 - 4. Gang
 - 5. GangÜbersetzungsverhältnis des Achsgetriebes
- 4.12 Schaltpunkte (mechanisches Getriebe) zwischen den einzelnen Gängen in km/h:

6 Aufhängung

- 6.1 Normalbereifung
 - Abmessungen:

- Dynamischer Rollumfang (nach DIN bzw. WdK):

Anlagen:

1. Lichtbilder und/oder Zeichnungen einer repräsentativen Fahrzeugausführung
 2. Beschreibung des Motors nach Anhang II einschließlich der dort geforderten Anlagen
 3. Lichtbilder des Motors und des Motorraums
 4. ff. (ggf. weitere Anlagen auflisten)
- *) Bei Vorlage einer Abgasgenehmigung nach Nummer 1.12 der Anlage XXIII für den vorgestellten Fahrzeugtyp Angabe der entsprechenden Genehmigungsnummer.

**Anhang II
Hauptmerkmale des Motors
und Angaben über die Durchführung der Prüfungen gemäß Anlage XXIII**

1 Beschreibung des Motors

- | | | |
|------|--------------------------------------------------------------------------------------|------------------------------------------------------------------------------------|
| 1.1 | Marke ^{*)} | |
| 1.2 | Typ ^{*)} | |
| 1.3 | Arbeitsweise: Fremdzündung/
Selbstzündung,
mit Viertakt/Zweitakt ²⁾ | |
| 1.4 | Bohrung | |
| 1.5 | Hub | |
| 1.6 | Zahl und Anordnung der Zylinder und
Zündfolge | |
| 1.7 | Hubraum | |
| 1.8 | Verdichtungsverhältnis ³⁾ | |
| 1.9 | Zeichnungen der Brennräume und Kolben | |
| 1.10 | Kühlsystem | Art des Kühlsystems (Wasser, Luft) |
| 1.11 | Aufladung, Art, Kurzbeschreibung | ggf. Typ, Antrieb und/oder Ladedruck,
Ladeluftkühlung |
| 1.12 | Ansaugsystem | (Beschreibung, Einrichtung zur Anpassung der
Luftvorwärmung an Außentemperatur) |
| | Ansaugkrümmer | Zeichnung mit Hauptabmessungen |
| | Luftfilter | |
| | Marke | Zeichnung mit Hauptabmessungen |
| | Typ | |
| | Ansaugschalldämpfer | ggf. |
| | Marke | |
| | Typ | |
| 1.13 | Kurbelgehäuseentlüftung | Beschreibung und Skizzen einschließlich der
Charakteristik der Drosselstelle(n) |

**2 Zusätzliche Einrichtungen zur
Abgasreinigung**

Beschreibung und Skizzen (mit Angabe aller wesentlichen Daten einschließlich Regelbereiche) sowie Kennzeichnung z. B. Sekundärluftzufuhr
Leerlaufsteller
Drehzahlschaltgerät
Taktventil
O₂-Sonde
Lambda-Steuergerät
Katalysator
Abgasrückführung
Partikelfilter
Warneinrichtung für Wartung/Fehlfunktionen
Verdunstungsemissionsrelevante Bauteile

3 Ansaug- und Kraftstoffsystem

- 3.1 Beschreibung und Skizzen der Ansaugleitung nebst Zubehör z. B. Drosselklappendämpfer, Vorwärmer, zusätzliche Luftanschlüsse
- 3.2 Kraftstoffzufuhr ggf. Angaben über Schubabschaltung und Leerlaufregelung
- 3.2.1 durch Vergaser
Zahl der Vergaser Angabe der Art
- 3.2.1.1 Marke Hersteller
- 3.2.1.2 Typ Typangabe
- 3.2.1.3 Einstellelemente¹⁾ (bei elektronischem Vergaser: z. B. Steuergerät, Temperatursensoren, Drosselklappenansteller usw.)
- Leerlaufeinstellung und Eingriffssicherung Beschreibung und Skizzen
- 3.2.1.3.1 Düsen Angaben über Düsenbestückung, Durchmesserangaben
- 3.2.1.3.2 Lufttrichter Durchmesser
- 3.2.1.3.3 Füllstand in der Schwimmerkammer Höhe des Füllstands unter Angabe der Prüfbedingungen
- 3.2.1.3.4 Gewicht des Schwimmers Gewichtsangabe
- 3.2.1.3.5 Schwimbernadel Durchmesser
- 3.2.1.4 Starthilfe handbedient oder automatisch
- Einstellung der Schließanlage³⁾ Angabe über die Justierung
- 3.2.1.5 Kraftstoffpumpe Druckangabe oder Kennlinie³⁾
- 3.2.2 Durch Einspritzeinrichtung Beschreibung des Systems z. B. K-Jetronic und ggf. Luftmengenmesser^{*)}
Steuergerät^{*)}
Mengenteiler^{*)}
Warmlaufregler^{*)}
Thermozeitschalter^{*)}
Kaltstartventil^{*)}
Kraftstoff-Förderpumpe (Typ angeben)
Systemdruck (Druck angeben)³⁾
Eingriffssicherung^{**)}
Taktventil

*) Kennzeichnung angeben

***) Beschreibung und Skizzen

	Arbeitsweise	z. B. Einspritzung in den Ansaugkrümmer/Vorkammer/ Wirbelkammer, Direkteinspritzung
3.2.2.1	Einspritzpumpe	falls nicht in Nummer 3.2.2 enthalten
3.2.2.1.1	Marke	ggf.
3.2.2.1.2	Typ	ggf.
3.2.2.1.3	Einspritzmenge mm ³ je Hub bei min ⁻¹ der Pumpe ²⁾³⁾ oder Kennlinie ²⁾³⁾ Kalibrierverfahren: auf dem Prüfstand/am Motor ²⁾	
3.2.2.1.4	Einspritzzeitpunkt	ggf.
3.2.2.1.5	Einspritzkurve	ggf.
3.2.2.2	Einspritzdüse	Kennzeichnung
3.2.2.3	Regler	
3.2.2.3.2	Typ	
3.2.2.3.3	Abregeldrehzahl unter Last	min ⁻¹
3.2.2.3.4	Höchst-drehzahl ohne Last	min ⁻¹
3.2.2.3.5	Leerlauf-drehzahl:	
3.2.2.4	Kaltstarteinrichtung:	
3.2.2.4.1	Marke:	
3.2.2.4.2	Typ:	
3.2.2.4.3	Beschreibung:	
3.2.2.5	Starthilfe:	
3.2.2.5.1	Marke:	
3.2.2.5.2	Typ:	
3.2.2.5.3	Beschreibung:	
4	Ventilsteuerzeiten oder gleichwertige Daten	
4.1	Maximale Ventilhub und Öffnungs- sowie Schließwinkel oder gleichwertige Merkmale anderer Steuerungen bezogen auf den oberen Totpunkt	Angabe von Ventilhub Angabe von Einlass/Auslass vor/nach OT
4.2	Bezugs- und/oder Einstellbereiche ²⁾	Angabe von Einlass/Auslass-Spiel
5	Zündung	
5.1	Art der Zündsysteme	
	Beschreibung	z. B. Transistor-Zündanlage
5.1.1	Marke	ggf.
5.1.2	Typ	ggf.
5.1.3	Zündverstellkurve ^{**3)}	Zeichnung (bei zusätzlichen Maßnahmen zur Zündverstellung Verstellbereich)
5.1.4	Zündzeitpunkt ³⁾	Angabe der Randbedingungen

5.1.5	Unterbrecherkontaktabstand und Schließwinkel	ggf. Angaben über Kontaktabstand und Art der Regelung
6	Schalldämpferanlage	
6.1	Beschreibung und Skizzen	Zeichnungen von Schalldämpfer und Katalysator sowie Schema der Gesamtanlage mit Hauptabmessungen der Bauteile
7	Zusätzliche Angaben über die Prüfbedingungen	
7.1	Zündkerzen	
7.1.1	Marke	
7.1.2	Typ	Angaben über Hersteller Typ Kennzeichnung
7.1.3	Elektrodenabstand	
7.2	Zündspule	
7.2.1	Marke	
7.2.2	Typ	
7.3	Zündkondensator	
7.3.1	Marke	falls vorhanden
7.3.2	Typ	
8	Motorleistung (vom Hersteller anzugeben)	
8.1	Leerlaufdrehzahl ³⁾	
8.2	Kohlenmonoxidgehalt im Abgas bei Leerlauf nach Angabe des Herstellers (Vol.-%)	CO-Angaben in % ggf. vor und nach Katalysator, ggf. Referenzwert gem. § 47a angeben
8.3	Nennleistungsdrehzahl ³⁾	
8.4	Nennleistung	Leistung in kW (Messmethode angeben)
9	Verwendete Schmiermittel	
9.1	Marke	
9.2	Typ	
10	Information über Startvorgang	
11	Austausch der O₂-Sonde	
	nach km	ggf.
	Austausch des Katalysators	
	nach km	ggf.

1) Bei nicht herkömmlichen Motortypen und Systemen sind vom Hersteller Angaben zu machen, die den nachstehend geforderten gleichwertig sind.

2) Nichtzutreffendes streichen.

3) Toleranz angeben.

*) Bei Vorlage einer Abgasgenehmigung entsprechend Nummer 1.12 der Anlage XXIII auch Angabe der für den jeweiligen Markt vorgesehenen Bezeichnung.

**) Bei kennfeldgesteuerten Zündungen Zündkennfeld oder charakteristische Punkte.

Fußnote

Anlage XXIII Abschn. 3.4.2.5 Kursivdruck: Müsste richtig "repräsentative" lauten

Anlage XXIV (zu § 47)

Maßnahmen gegen die Verunreinigung der Luft durch Gase von Kraftfahrzeugen mit Fremd- und Selbstzündungsmotoren

(Fundstelle: BGBl. I 2012, 888 - 897)

(Definition bedingt schadstoffarmer Personenkraftwagen)

1 Bedingungen für die Einstufung als bedingt schadstoffarmes Kraftfahrzeug

1.1 Anwendungsbereich

Diese Anlage regelt die Anforderungen hinsichtlich der Emissionen luftverunreinigender Gase, die

1. Personenkraftwagen sowie
2. Wohnmobile mit einer zulässigen Gesamtmasse von nicht mehr als 2 800 kg mit Fremdzündungsmotoren (Ottomotoren) oder Selbstzündungsmotoren (Dieselmotoren) mit mindestens vier Rädern, höchstens neun Sitzplätzen einschließlich des Führersitzes, einer zulässigen Gesamtmasse von mindestens 400 kg und einer bauartbedingten Höchstgeschwindigkeit von mindestens 50 km/h erfüllen müssen, um als bedingt schadstoffarm anerkannt zu werden. Sie gilt auch für Personenkraftwagen sowie Wohnmobile mit einer zulässigen Gesamtmasse von nicht mehr als 2 800 kg mit nachträglich eingebauten Abgasreinigungssystemen (Umrüstung) zur Verringerung der Emissionen luftverunreinigender Gase.

1.2 Definition

1.2.1 Bedingt schadstoffarme Personenkraftwagen der Stufe A

Als bedingt schadstoffarme Personenkraftwagen der Stufe A gelten:

- a) Personenkraftwagen mit Fremdzündungsmotoren, wenn sie bei reihenweiser Fertigung die Anforderungen nach Nummer 1.5.1.1, im Falle der Umrüstung zusätzlich die Anforderungen nach Nummer 1.5.1.2 erfüllen,
- b) Personenkraftwagen mit Flüssiggasanlagen, wenn sie im Flüssiggasbetrieb die Anforderungen nach den Nummern 1.5.1.1 und 1.5.1.2 erfüllen,
- c) Personenkraftwagen mit Selbstzündungsmotoren, wenn sie die Anforderungen nach Nummer 1.5.1.1 erfüllen.

1.2.2 Bedingt schadstoffarme Personenkraftwagen der Stufe B

Als bedingt schadstoffarme Personenkraftwagen der Stufe B gelten:

- a) Personenkraftwagen, wenn sie durch Einbau von Abgasreinigungssystemen die Anforderungen nach Nummer 1.5.2.1 erfüllen; bereits im Verkehr befindliche Fahrzeuge müssen zusätzlich den Anforderungen nach Nummer 1.5.2.2 genügen,
- b) Personenkraftwagen mit Flüssiggasanlagen, wenn sie im Flüssiggasbetrieb die Anforderungen nach den Nummern 1.5.2.1 und 1.5.2.2 erfüllen.

1.2.3 Bedingt schadstoffarme Personenkraftwagen der Stufe C

Als bedingt schadstoffarme Personenkraftwagen der Stufe C gelten Personenkraftwagen mit Motoren mit einem Hubraum von weniger als 1 400 cm³,

- a) wenn sie die Anforderungen nach Nummer 1.5.3 erfüllen,
- b) wenn sie als Fahrzeuge mit Flüssiggasanlagen im Flüssiggasbetrieb die Anforderungen nach Nummer 1.5.3 in Verbindung mit Nummer 1.5.2.2 erfüllen.

1.3 Anforderungen

Die Funktionsfähigkeit der emissionsmindernden und emissionsrelevanten Bauteile muss durch die in Nummer 1.5 näher beschriebenen Prüfungen nachgewiesen werden; der Antragsteller muss glaubhaft machen, dass die Funktionsfähigkeit dieser Bauteile über eine angemessene Lebensdauer bei bestimmungsgemäßem Betrieb gewährleistet ist. Die Abgasreinigungssysteme dürfen nicht mit Einrichtungen ausgerüstet sein, die diese Systeme außer Funktion setzen.

Dies gilt nicht für Einrichtungen, die zum störungsfreien Betrieb des Fahrzeugs zwingend erforderlich sind. Einrichtungen zur Umschaltung zwischen Benzin- und Flüssiggasbetrieb sind in Fahrzeugen mit Flüssiggasanlagen zulässig. Bei reihenweise gefertigten Kraftfahrzeugen, die mit einem Abgasreinigungssystem ausgerüstet sind und für deren Betrieb unverbleiter Kraftstoff erforderlich ist, muss der Tankeinfüllstutzen so beschaffen sein, dass diese Fahrzeuge ausschließlich mit unverbleitem Kraftstoff betankt werden können. Diese Bedingung gilt als erfüllt, wenn diese Fahrzeuge mit einem Zapfhahn mit einem äußeren Durchmesser der Endöffnung von mehr als 2,134 cm nicht betankt werden können.

Bei umgerüsteten Kraftfahrzeugen, für deren Betrieb unverbleiter Kraftstoff erforderlich ist, muss ein entsprechender Hinweis in der Nähe des Tankeinfüllstutzens an gut sichtbarer Stelle angebracht sein.

- 1.4 **Antrag auf Erteilung einer Allgemeinen Betriebserlaubnis und Nachweis über Schadstoffverringerungen auf der Grundlage bereits erteilter Allgemeiner Betriebserlaubnisse**
- 1.4.1 Für Kraftfahrzeuge kann der Fahrzeughersteller oder sein Beauftragter den Antrag auf Erteilung einer Allgemeinen Betriebserlaubnis oder auf Erteilung eines Nachtrags zur Allgemeinen Betriebserlaubnis des Fahrzeugs unter Beifügung der in Nummer 2.1 aufgeführten Unterlagen und Erklärungen stellen.
- 1.4.2 Sollen durch nachträglichen Einbau von Abgasreinigungssystemen die Emissionen luftverunreinigender Gase von Kraftfahrzeugen verringert werden, so ist, soweit nicht nach Nummer 1.4.1 verfahren wird, für die Abgasreinigungssysteme eine Allgemeine Betriebserlaubnis für Fahrzeugteile nach § 22 erforderlich. Der Antrag kann entweder vom Fahrzeughersteller oder vom Hersteller des Abgasreinigungssystems oder von deren Beauftragten unter Beifügung der in Nummer 2.2 aufgeführten Unterlagen und Erläuterungen gestellt werden.
- 1.4.3 Für bereits im Verkehr befindliche Kraftfahrzeuge mit Fremdzündungsmotoren, die die Anforderungen nach Nummer 1.5.1.1 ohne Umrüstung erfüllen, kann der Fahrzeughersteller oder sein Beauftragter aufgrund der für den Fahrzeugtyp erteilten Allgemeinen Betriebserlaubnis nachweisen, dass das Kraftfahrzeug als bedingt schadstoffarm nach Stufe A oder C gilt. Außerdem muss er bestätigen, dass die reihenweise gefertigten Fahrzeuge diese Anforderungen unter Berücksichtigung der Nummer 1.5 einhalten.
- 1.4.4 Für bereits im Verkehr befindliche Kraftfahrzeuge mit Selbstzündungsmotor, die die Anforderungen nach Nummer 1.5.1.1 erfüllen, kann der Fahrzeughersteller oder sein Beauftragter auf Grund der für den Fahrzeugtyp erteilten Allgemeinen Betriebserlaubnis und gegebenenfalls nachträglich durchgeführter Prüfungen nachweisen, dass das Kraftfahrzeug als bedingt schadstoffarm nach Stufe A oder C gilt. Außerdem muss er bestätigen, dass die reihenweise gefertigten Fahrzeuge diese Anforderungen unter Berücksichtigung der Nummer 1.5 erfüllen.
- 1.4.5 Die Vorschriften der Nummern 1.4.1 bis 1.4.4 gelten für Fahrzeuge, die auf Grund einer Betriebserlaubnis nach § 21 erstmals in den Verkehr kommen oder gekommen sind und für in diese Fahrzeuge eingebaute Abgasreinigungssysteme entsprechend.
- 1.5 **Prüfungen**
Die Prüfungen sind nach Nummer 3 durchzuführen.
- 1.5.1 **Stufe A**
Für Kraftfahrzeuge mit Fremd- oder Selbstzündungsmotoren und für Abgasreinigungssysteme, für die nach den Nummern 1.4.1, 1.4.2 oder 1.4.5 eine Betriebserlaubnis für die Anerkennung nach Stufe A beantragt wird, gelten bei der Typprüfung folgende Anforderungen:
- 1.5.1.1 Grenzwerte für gasförmige Schadstoffe, gemessen nach Europa-Fahrzyklus des Anhangs I der Richtlinie 83/351/EWG des Rates vom 16. Juni 1983 zur Änderung der Richtlinie 70/220/EWG über die Angleichung der Rechtsvorschriften der Mitgliedstaaten über Maßnahmen gegen die

Verunreinigung der Luft durch Abgase von Kraftfahrzeugmotoren mit Fremdzündung (ABl. L 197 vom 20.7.1983, S. 1):

Bezugsmasse Pr (kg)	Summe CH + NO _x (g/Test)	NO _x (g/Test)
Pr ≤ 1 250	12,75	6
Pr > 1 250	15	6

Bei erstmals in den Verkehr kommenden Kraftfahrzeugen müssen die CO-Typprüfgrenzwerte nach der Richtlinie 83/351/EWG oder der ECE-Regelung Nr. 15/04 bzw. nach der Richtlinie 78/665/EWG der Kommission vom 14. Juli 1978 zur Anpassung der Richtlinie 70/220/EWG des Rates über die Angleichung der Rechtsvorschriften der Mitgliedstaaten über Maßnahmen gegen die Verunreinigung der Luft durch Abgase von Kraftfahrzeugmotoren mit Fremdzündung an den technischen Fortschritt (ABl. L 223 vom 14.8.1978, S. 48) oder der ECE-Regelung Nr. 15/03 und bei den anderen Kraftfahrzeugen der für den jeweiligen Fahrzeugtyp auf Grund der Genehmigung geltende CO-Typprüfgrenzwert eingehalten werden.

Bei Kraftfahrzeugen mit Flüssiggasanlagen, die wahlweise mit Flüssiggas oder Benzin betrieben werden können, müssen die vorgenannten Schadstoffgrenzwerte nur im Flüssiggasbetrieb eingehalten werden; im Benzinbetrieb müssen mindestens die für den Fahrzeugtyp geltenden Typprüfgrenzwerte eingehalten werden.

- 1.5.1.2 Kraftstoffverbrauch und Betriebsverhalten
Für Kraftfahrzeuge mit Fremdzündungsmotoren, deren Schadstoffemissionen durch Umrüstung nachträglich vermindert werden, ist zusätzlich folgendes im Vergleich zum Prüffahrzeug ohne Umrüstung nachzuweisen:
- 1.5.1.2.1 Der nach DIN 70 030 ermittelte Kraftstoffverbrauch darf um nicht mehr als 5 Prozent ansteigen, wobei die arithmetischen Mittelwerte aus den beiden Verbrauchsmessungen verglichen werden. Dabei sind Verbrauchsnachteile durch geringere Oktanzahlen des unverbleiten Benzins (1 Prozent je Oktanzahl) vom Messergebnis abzuziehen.
- 1.5.1.2.2 Das Betriebsverhalten darf sich bei den üblichen Betriebstemperaturen des Fahrzeugs nicht verschlechtern, wobei die Beurteilung wie folgt auf dem Rollenprüfstand vorzunehmen ist:
- 1.5.1.2.2.1 Betriebsverhalten bei Normaltemperatur
Betriebsverhalten beim Startvorgang
Betätigung des Starters (zehn Sekunden maximal)
Dauer der Pausen zwischen den Startversuchen 15 Sekunden
Bei Anspringen des Motors 60 Sekunden Leerlauf unter Beachtung der Betriebsanleitung (Kick-down, Einstellung der Starterklappe)
Betriebsverhalten während der Warmlaufphase
Durchfahren eines Fahrzyklus in Anlehnung an die Prüfung Typ I des Anhangs I der Richtlinie 83/351/EWG des Rates der Anlage XIV mit einer zusätzlichen Beschleunigungsphase im dritten Abschnitt des Fahrzyklus von 40 km/h auf 100 km/h im höchst möglichen Gang. Die Prüfung umfasst drei Zyklen und ist ohne Unterbrechung durchzuführen.
- 1.5.1.2.2.2 Betriebsverhalten bei niedriger Temperatur
Betriebsverhalten in der Kältekammer auf dem Rollenprüfstand bei -10 °C Luft- und Motoröltemperatur, sofern durch das Abgasreinigungssystem eine Verschlechterung des Betriebsverhaltens bei niedrigen Temperaturen zu erwarten ist.
Das Betriebsverhalten ist beim Startvorgang und während der Warmlaufphase entsprechend Nummer 1.5.1.2.2.1 zu überprüfen.
- 1.5.1.2.3 Falls der Fahrzeughersteller schriftlich die Gewährleistung für einwandfreies Betriebsverhalten des Fahrzeugtyps übernimmt, kann auf die Prüfungen nach Nummer 1.5.1.2.2 verzichtet werden.
- 1.5.1.2.4 Die Nummern 1.5.1.2.1 und 1.5.1.2.2.2 sind auf Fahrzeuge mit Flüssiggasanlagen nicht anzuwenden.
- 1.5.2 Stufe B

Für Kraftfahrzeuge mit Fremdzündungsmotoren und für Abgasreinigungssysteme, für die nach den Nummern 1.4.1, 1.4.2 oder 1.4.5 eine Betriebserlaubnis für die Anerkennung nach Stufe B beantragt wird, gelten bei der Typprüfung folgende Anforderungen:

1.5.2.1

Grenzwerte für gasförmige Schadstoffe, gemessen nach Europa-Fahrzyklus des Anhangs I der Richtlinie 83/351/EWG des Rates:
Die NO_x-Emission des Prüffahrzeugs mit eingebautem Abgasreinigungssystem muss um mindestens 30 Prozent geringer sein als die NO_x-Emission des Prüffahrzeugs ohne Abgasreinigungssystem.
Zusätzlich muss das Prüffahrzeug mit eingebautem Abgasreinigungssystem den für diesen Fahrzeugtyp nach Richtlinie 78/665/EWG bzw. 77/102/EWG der Kommission vom 30. November 1976 zur Anpassung der Richtlinie des Rates 70/220/EWG vom 20. März 1970 zur Angleichung der Rechtsvorschriften der Mitgliedstaaten über Maßnahmen gegen die Verunreinigung der Luft durch Abgase von Kraftfahrzeugmotoren mit Fremdzündungsmotor an den technischen Fortschritt (ABl. L 32 vom 3.2.1977, S. 32) oder nach ECE-Regelung Nr. 15/03 bzw. 15/02 geltenden NO_x-Typprüfgrenzwert um mindestens 30 Prozent unterschreiten; gehört das Prüffahrzeug zu einem nach Richtlinie 83/351/EWG oder nach ECE-Regelung Nr. 15/04 genehmigten Fahrzeugtyp, so muss die NO_x-Emission des Prüffahrzeugs mit eingebautem Abgasreinigungssystem den für diesen Fahrzeugtyp nach der Richtlinie 78/665/EWG oder nach ECE-Regelung Nr. 15/03 bestimmten NO_x-Typprüfgrenzwert um mindestens 30 Prozent unterschreiten.
Weiterhin dürfen die CH- und CO-Emissionen bei Durchführung nur je einer Prüfung vor und nach Einbau des Abgasreinigungssystems nach Einbau höchstens um 5 Prozent ansteigen, andernfalls ist anhand von je drei Messungen nachzuweisen, dass die CH- und CO-Emissionen nicht signifikant ansteigen.
Außerdem müssen beim Prüffahrzeug vor Einbau des Abgasreinigungssystems die für den jeweiligen Fahrzeugtyp geltenden Typprüfgrenzwerte für die entsprechenden Schadstoffe eingehalten werden.
Bei Kraftfahrzeugen mit Flüssiggasanlagen, die wahlweise mit Flüssiggas oder Benzin betrieben werden können, müssen die vorgenannten Anforderungen nur im Flüssiggasbetrieb eingehalten werden; im Benzinbetrieb müssen mindestens die für den Fahrzeugtyp geltenden Typprüfgrenzwerte eingehalten werden.

1.5.2.2

Kraftstoffverbrauch und Betriebsverhalten
Für im Verkehr befindliche Kraftfahrzeuge, die die Anforderungen nach Nummer 1.5.2.1 nach Einbau eines Abgasreinigungssystems erfüllen, ist ferner im Vergleich zum Prüffahrzeug ohne Abgasreinigungssystem nachzuweisen, dass hinsichtlich des Kraftstoffverbrauchs und des Betriebsverhaltens die Anforderungen nach Nummer 1.5.1.2 eingehalten werden.
Hierbei sind bei Fahrzeugen mit Flüssiggasanlagen die Nummern 1.5.1.2.1 und 1.5.1.2.2 nicht anzuwenden.

1.5.3

Stufe C
Für Kraftfahrzeuge mit Fremd- oder Selbstzündungsmotoren und für Abgasreinigungssysteme, für die nach den Nummern 1.4.1, 1.4.2 oder 1.4.5 eine Betriebserlaubnis für die Anerkennung nach Stufe C beantragt wird, gelten bei der Typprüfung folgende Anforderungen:

1.5.3.1

Grenzwerte für gasförmige Schadstoffe, gemessen nach Europa-Fahrzyklus des Anhangs I der Richtlinie 83/351/EWG des Rates:

Hubraum (cm ³)	CO (g/Test)	Summe CH + NO _x (g/Test)	NO _x (g/Test)
weniger als 1 400	38,25	12,75	6

Im Übrigen gelten die Vorschriften der Abschnitte 1.5.1.1 bis 1.5.1.2.

1.5.4

Bestehen Anhaltspunkte, dass Kraftfahrzeuge die Anforderungen der Nummer 1.3 Sätze 2 und 3 nicht erfüllen, so kann der Technische Dienst Vergleichsmessungen durchführen, mit denen das Emissionsverhalten auch bei höheren Geschwindigkeiten überprüft wird.

1.5.5

Serienprüfungen durch den Technischen Dienst

- 1.5.5.1 Bei serienmäßig hergestellten, bedingt schadstoffarmen Fahrzeugen kann die Genehmigungsbehörde nach § 20 Prüfungen zur Überwachung des Emissionsverhaltens der Fahrzeuge aus der Produktion durch den Technischen Dienst durchführen lassen. Zur Beurteilung der Übereinstimmung der Produktion sind die für den betroffenen Fahrzeugtyp erforderlichen Abgasprüfungen nach Nummer 1.5 durchzuführen, wobei die für die jeweiligen Prüfungen geltenden Grenzwerte um 20 Prozent überschritten werden dürfen.
- 1.5.5.2 Bei Abgasreinigungssystemen zum nachträglichen Einbau kann die Genehmigungsbehörde nach § 22 Prüfungen zur Überwachung der Übereinstimmung der Produktion durch den Technischen Dienst durchführen lassen. Werden von der Genehmigungsbehörde Abgasprüfungen der Abgasreinigungssysteme in Verbindung mit einem bestimmten Fahrzeugtyp gefordert, so gelten hierfür die Schadstoffgrenzwerte nach Nummer 1.5.5.1 entsprechend.
- 1.6 (weggefallen)
- 1.7 **Genehmigungsbehörde**
Genehmigungsbehörde im Sinne dieser Anlage – ausgenommen Nummer 1.4.5 – ist das Kraftfahrt-Bundesamt, Fördestraße 16, 24944 Flensburg.
- 1.8 **Anerkennung von Prüfungen anderer Staaten**
Prüfungen, denen ein Fahrzeugtyp in einem EG-Mitgliedstaat oder einem anderen europäischen Land, mit dem ein gegenseitiges Übereinkommen besteht, unterzogen worden ist, werden anerkannt, wenn Prüfungen bei einer dortigen Genehmigungsbehörde oder einer amtlichen Prüfungsstelle durchgeführt wurden und hierbei nach den Prüfbedingungen dieser Anlage verfahren wurde. Die Anforderungen dieser Anlage müssen erfüllt sein. Der Nachweis muss durch die Vorlage des Prüfberichts und der vollständigen Antragsunterlagen nach Anhang I bis III bei der Genehmigungsbehörde erfolgen; zu fremdsprachlichen Unterlagen sind deutsche Übersetzungen beizufügen. Die Genehmigungsbehörde erteilt aufgrund der vorgelegten Antragsunterlagen und Prüfergebnisse eine Genehmigung unter der Auflage, dass der Antragsteller die sich aus dieser Anlage ergebenden Verpflichtungen einhält.
- 2 Beschreibung des Kraftfahrzeugs, Hauptmerkmale des Motors, der emissionsmindernden und emissionsrelevanten Bauteile des Fahrzeugtyps, für den die Betriebserlaubnis beantragt wird, sowie Beschreibung des Abgasreinigungssystems in Verbindung mit dem betreffenden Fahrzeugtyp, Prüfberichte**
- 2.1 Für die Allgemeine Betriebserlaubnis für Kraftfahrzeuge sind zusammen mit dem Prüfbericht des Technischen Dienstes die Fahrzeugbeschreibung, die Hauptmerkmale des Motors und Angaben über die Durchführung der Prüfungen nach den Anhängen I und II vorzulegen.
- 2.2 Für die Allgemeine Betriebserlaubnis für Abgasreinigungssysteme, die nachträglich in Kraftfahrzeuge eingebaut werden, sind die Angaben und der Prüfbericht nach Anhang III vorzulegen.
- 3 Durchführung der Prüfungen**
- 3.1 Die Prüfungen zur Ermittlung der gasförmigen Emissionen sind in Anlehnung an den Anhang I der Richtlinie 83/351/EWG des Rates, Prüfung Typ I, unter Verwendung der dort vorgeschriebenen Prüf- und Messeinrichtungen durchzuführen.
- 3.2 Die Messung des Kraftstoffverbrauchs ist nach DIN 70 030 Teil 1 Ausgabe 78 oder nach Richtlinie 80/1268/EWG durchzuführen, und es sind dabei die dort vorgeschriebenen Messeinrichtungen zu verwenden.
- 3.3 Bei der Prüfung von im Verkehr befindlichen Kraftfahrzeugen, die nachträglich mit Abgasreinigungssystemen ausgerüstet werden, ist weiterhin zu beachten:
- 3.3.1 **Vorbereitung der Kraftfahrzeuge**
Die Fahrzeuge und insbesondere die Motoren müssen sich in einwandfreiem Zustand befinden, das heißt sie müssen nach den Anweisungen des Fahrzeugherstellers gewartet und eingestellt sein.
- 3.3.2 **Prüfung und Einstellung des Motors**
Vor Versuchsbeginn sind neue Zündkerzen und gegebenenfalls Unterbrecherkontakte einzubauen. Weiterhin sind die nachstehend aufgeführten Merkmale des Motors zu überprüfen und gegebenenfalls nach den Angaben des Fahrzeugherstellers einzustellen:

Kompressionsdruck
Ventilspiel
Zündzeitpunkt
gegebenenfalls Schließwinkel
Leerlaufdrehzahl
CO-Gehalt im Leerlauf
Dichtheit der Auspuffanlage
Startautomatik, gegebenenfalls Batterie.

- 3.3.3 Überprüfung der Einbau- und Einstellanweisung beim nachträglichen Einbau des Abgasreinigungssystems
Der Einbau und die Einstellung des Abgasreinigungssystems sind vom Antragsteller in Gegenwart des Technischen Dienstes anhand der mitgelieferten Einbau- und Einstellanleitung am Prüffahrzeug vorzunehmen; gegebenenfalls sind die Einbau- und Einstellanleitungen zu korrigieren.
- 3.4 Kraftstoff
Bei Kraftfahrzeugen mit Fremdzündungsmotoren und Abgasreinigungssystemen, die den Betrieb mit unverbleitem Benzin erfordern, ist der Prüfkraftstoff nach Anlage XXIII Nummer 5.1 zu verwenden.
Bei Kraftfahrzeugen mit Fremdzündungsmotoren, die für den Flüssiggasbetrieb umgerüstet wurden, ist Flüssiggas nach Anlage XXIII Nummer 5.3 zu verwenden.
Bei Kraftfahrzeugen mit Fremdzündungsmotoren und Abgasreinigungssystemen, die mit verbleitem Benzin betrieben werden können, ist der Prüfkraftstoff nach Anhang VI der Richtlinie 83/351/EWG des Rates zu verwenden.
Bei Kraftfahrzeugen mit Selbstzündungsmotoren ist der Prüfkraftstoff nach Anlage XXIII Nummer 5.2 zu verwenden.

Anhang I Fahrzeugbeschreibung gemäß Anlage XXIV

Fahrzeugtyp:

0 Allgemeines

- 0.1 Fabrikmarke:
- 0.2 Typ und Handelsbezeichnung:
- 0.3 Art:
- 0.4 Klasse des Fahrzeugs:
- 0.5 Name und Anschrift des Herstellers:
- 0.6 Name und Anschrift des Beauftragten des Herstellers (ggf.):

1 Allgemeine Baumerkmale des Fahrzeugs

- 1.2 Angetriebene Räder:

2 Abmessungen und Gewichte

- 2.6 Leermasse:
Bezugsmasse:
- 2.7 Technisch zulässige Gesamtmasse:

3 Antriebsmaschine

(s. Anhang II)

4 Kraftübertragung

- 4.3 Schaltgetriebe:

- Bauart
- automatisch/mechanisch

4.5 Übersetzungsverhältnis:

- 1. Gang
- 2. Gang
- 3. Gang
- 4. Gang
- 5. Gang

Übersetzungsverhältnis des Achsgetriebes:

6 Aufhängung

6.1 Normalbereifung

- Abmessungen:
- Dynamischer Rollumfang (nach DIN bzw. WdK):

Anlagen:

1. Lichtbilder und/oder Zeichnungen einer repräsentativen Fahrzeugausführung
2. Beschreibung des Motors nach Anhang II einschließlich der dort geforderten Anlagen
3. Lichtbilder des Motors und des Motorraums
4. ff. (ggf. weitere Anlagen auflisten)

Anhang II
**Hauptmerkmale des Motors
und Angaben über die Durchführung der Prüfungen¹⁾
gemäß Anlage XXIV**

1 Beschreibung des Motors

- | | | |
|------|--------------------------------------------------|------------------------------------------------------------------------------------|
| 1.1 | Marke | |
| 1.2 | Typ | |
| 1.3 | Arbeitsweise: | Fremdzündung/
Selbstzündung, mit Viertakt/Zweitakt ²⁾ |
| 1.4 | Bohrung | |
| 1.5 | Hub | |
| 1.6 | Zahl und Anordnung der Zylinder und
Zündfolge | |
| 1.7 | Hubraum | |
| 1.8 | Verdichtungsverhältnis ³⁾ | |
| 1.9 | Zeichnungen der Brennräume und Kolben | |
| 1.10 | Kühlsystem | Art des Kühlsystems (Wasser, Luft) |
| 1.11 | Aufladung, Art, Kurzbeschreibung | ggf. Typ, Antrieb und/oder Ladedruck,
Ladeluftkühlung |
| 1.12 | Ansaugsystem | (Beschreibung, Einrichtung zur Anpassung der
Luftvorwärmung an Außentemperatur) |
| | Ansaugkrümmer | Zeichnung mit Hauptabmessungen |

	Luftfilter Marke Typ	Zeichnung mit Hauptabmessungen
	Ansaugschalldämpfer Marke Typ	ggf.
1.13	Kurbelgehäuseentlüftung	Beschreibung und Skizzen einschließlich der Charakteristik der Drosselstelle(n)
2	Zusätzliche Einrichtungen zur Abgasreinigung	
	Beschreibung und Skizzen (mit Angabe aller wesentlichen Daten einschließlich Regelbereiche) sowie Kennzeichnung	z. B. Sekundärluftzufuhr Leerlaufsteller Drehzahlschaltgerät Katalysator Abgasrückführung Partikelfilter Warneinrichtung für Wartung/Fehlfunktionen
3	Ansaug- und Kraftstoffsystem	
3.1	Beschreibung und Skizzen der Ansaugleitung nebst Zubehör	z. B. Drosselklappendämpfer, Vorwärmer, zusätzliche Luftanschlüsse
3.2	Kraftstoffzufuhr	ggf. Angaben über Schubabschaltung und Leerlaufregelung
3.2.1	durch Vergaser Zahl der Vergaser	Angabe der Art
3.2.1.1	Marke	Hersteller
3.2.1.2	Typ	Typangabe
3.2.1.3	Einstellelemente ¹⁾	(bei elektronischem Vergaser: z. B. Steuergerät, Temperatursensoren, Drosselklappenansteller usw.)
	Leerlaufeinstellung und Eingriffssicherung	Beschreibung und Skizzen
3.2.1.3.1	Düsen	Angaben über Düsenbestückung, Durchmesserangaben
3.2.1.3.2	Lufttrichter	Durchmesser
3.2.1.3.3	Füllstand in der Schwimmerkammer	Höhe des Füllstands unter Angabe der Prüfbedingungen
3.2.1.3.4	Gewicht des Schwimmers	Gewichtsangabe
3.2.1.3.5	Schwimmernadel	Durchmesser
3.2.1.4	Starthilfe Einstellung der Schließanlage ³⁾	handbedient oder automatisch Angabe über die Justierung
3.2.1.5	Kraftstoffpumpe	Druckangabe oder Kennlinie ³⁾
3.2.2	Durch Einspritzeinrichtung Beschreibung des Systems	z. B. K-Jetronic und ggf. Luftmengenmesser ^{*)} Steuergerät ^{*)} Mengenteiler ^{*)} Warmlaufregler ^{*)} Thermozeitschalter ^{*)} Kaltstartventil ^{*)} Kraftstoff-Förderpumpe (Typ angeben) Systemdruck (Druck angeben) ³⁾ Eingriffssicherung ^{**)}

		*) Kennzeichnung angeben
		**) Beschreibung und Skizzen
	Arbeitsweise	z. B. Einspritzung in den Ansaugkrümmer/Vorkammer/ Wirbelkammer; Direkteinspritzung
3.2.2.1	Einspritzpumpe	falls nicht in 3.2.2 enthalten
3.2.2.1.1	Marke	
3.2.2.1.2	Typ	ggf.
3.2.2.1.3	Einspritzmenge mm ³ je Hub bei min ⁻¹ der Pumpe ²⁾³⁾ oder Kennlinie ²⁾³⁾ Kalibrierverfahren: auf dem Prüfstand/am Motor ²⁾	
3.2.2.1.4	Einspritzzeitpunkt	ggf.
3.2.2.1.5	Einspritzkurve	ggf.
3.2.2.2	Einspritzdüse	Kennzeichnung
3.2.2.3	Regler	
3.2.2.3.2	Typ	
3.2.2.3.3	Abregeldrehzahl unter Last	min ⁻¹
3.2.2.3.4	Höchst-drehzahl ohne Last	min ⁻¹
3.2.2.3.5	Leerlauf-drehzahl:	
3.2.2.4	Kaltstarteinrichtung:	
3.2.2.4.1	Marke:	
3.2.2.4.2	Typ:	
3.2.2.4.3	Beschreibung:	
3.2.2.5	Starthilfe:	
3.2.2.5.1	Marke:	
3.2.2.5.2	Typ:	
3.2.2.5.3	Beschreibung:	
4	Ventilsteuerzeiten oder gleichwertige Daten	
4.1	Maximale Ventilhub und Öffnungs- sowie Schließwinkel oder gleichwertige Merkmale anderer Steuerungen bezogen auf den oberen Totpunkt	Angabe von Ventilhub Angabe von Einlass/Auslass vor/nach OT
4.2	Bezugs- und/oder Einstellbereiche ²⁾	Angabe von Einlass/Auslass-Spiel
5	Zündung	
5.1	Art des Zündsystems Beschreibung	z. B. Transistor-Zündanlage
5.1.1	Marke	ggf.
5.1.2	Typ	ggf.

5.1.3	Zündverstellkurve ^{*)3)}	Zeichnung (bei zusätzlichen Maßnahmen zur Zündverstellung Verstellbereich)
5.1.4	Zündzeitpunkt ³⁾	Angabe der Randbedingungen
5.1.5	Unterbrecherkontaktabstand und Schließwinkel	ggf. Angaben über Kontaktabstand und Art der Regelung
6	Schalldämpferanlage	
6.1	Beschreibung und Skizzen	Zeichnungen von Schalldämpfer und Katalysator sowie Schema der Gesamtanlage mit Hauptabmessungen der Bauteile
7	Zusätzliche Angaben über die Prüfbedingungen	
7.1	Zündkerzen	
7.1.1	Marke	
7.1.2	Typ	Angaben über Hersteller Typ Kennzeichnung
7.1.3	Elektrodenabstand	
7.2	Zündspule	
7.2.1	Marke	
7.2.2	Typ	
7.3	Zündkondensator	
7.3.1	Marke	falls vorhanden
7.3.2	Typ	
8	Motorleistung (vom Hersteller anzugeben)	
8.1	Leerlaufdrehzahl ³⁾	
8.2	Kohlenmonoxidgehalt im Abgas bei Leerlauf nach Angabe des Herstellers (Vol. %)	CO-Angaben in % ggf. vor und nach Katalysator ggf. Referenzwert gem. § 47a angeben
8.3	Nennleistungsdrehzahl ³⁾	
8.4	Nennleistung (kW, Messmethode)	
9	Verwendete Schmiermittel	
9.1	Marke	
9.2	Typ	
10	Austausch des Katalysators	
	nach km	ggf.

1) Bei nicht herkömmlichen Motortypen und Systemen sind vom Hersteller Angaben zu machen, die den nachstehend geforderten gleichwertig sind.

2) Nichtzutreffendes streichen.

3) Toleranz angeben.

*) Bei kennfeldgesteuerten Zündungen Zündkennfeld oder charakteristische Punkte.

Anhang III
**Erforderliche Unterlagen für den Antrag auf Erteilung
einer Allgemeinen Betriebserlaubnis nach § 22 für Abgasreinigungssysteme**

1. Prüfbericht

Der Technische Dienst bestätigt in seinem Prüfbericht, dass der geprüfte Fahrzeugtyp nach Einbau des Abgasreinigungssystems die Anforderungen nach Anlage XXIV erfüllt und der Fahrzeugtyp somit als bedingt schadstoffarm entsprechend der Stufe A, B oder C gilt.

Der Prüfbericht muss enthalten:

Beschreibung des Prüffahrzeugs

F a h r z e u g

Hersteller

Typ

Ausführung

ABE-Nummer, ggf. Nachtrag

Erstzulassung

Fahrzeug-Identifizierungsnummer

Kilometerstand

M o t o r

Hersteller

Typ

Ausführung

Hubraum

Leistung/Drehzahl

Gemischbildungssystem

A b g a s r e i n i g u n g s s y s t e m

Art

Hersteller

Typ und Kennzeichnung

Prüfergebnisse

Angabe der Fahrzeugtypen, auf die die Genehmigung ggf. ausgedehnt werden kann.

2. Zeichnungen und Stücklisten für die eindeutige Beschreibung des Abgasreinigungssystems, Abbildungen und Texte der Einbau- und Einstellanleitung, Beschreibung aller Änderungen von Teilen und Einstellungen, die nach dem Einbau des Abgasreinigungssystems vorgenommen werden müssen, ggf. Angaben über Auflagen für den Betrieb (z. B. unverbleiter Kraftstoff).
3. Ggf. Angabe der geänderten Sollwerte für die Prüfung nach § 47a.
4. Eine Bestätigung des Antragstellers, dass das Abgasreinigungssystem bei bestimmungsgemäßer Verwendung das Betriebsverhalten des Fahrzeugs nach Nummer 1.5.1.2.2 bzw. in Verbindung mit Nummer 1.5.2.2 nicht verschlechtert.
5. Bestätigung des Antragstellers, dass die Funktionsfähigkeit des Abgasreinigungssystems über eine angemessene Lebensdauer bei bestimmungsgemäßer Verwendung gewährleistet ist.

Anlage XXV (zu § 47)

Maßnahmen gegen die Verunreinigung der Luft durch Gase von Kraftfahrzeugen mit Fremd- oder Selbstzündungsmotoren

(Fundstelle: BGBl. I 2012, 898 - 899)

(Definition schadstoffarmer Personenkraftwagen gemäß Europa-Norm)

1 Anwendungsbereich

Diese Anlage regelt die zulässigen Emissionen luftverunreinigender Gase von Personenkraftwagen und Wohnmobilen mit Fremd- oder mit Selbstzündungsmotoren, mit mindestens vier Rädern, höchstens neun Sitzplätzen einschließlich des Führersitzes, einer zulässigen Gesamtmasse von mindestens 400 kg

und höchstens 2 500 kg, einer bauartbedingten Höchstgeschwindigkeit von mindestens 50 km/h und einem Hubraum ab 1 400 ccm.

2 Text gestrichen

3 Anforderungen

Im Sinne dieser Anlage gelten Kraftfahrzeuge mit Fremd- oder Selbstzündungsmotoren als schadstoffarm, wenn sie die technischen Anforderungen der Anhänge I bis VI der Richtlinie 83/351/EWG erfüllen, soweit in den nachfolgenden Nummern 4 und 5 nichts anderes bestimmt ist.

4 Grenzwerte

4.1 Abweichend von Anhang I der Richtlinie 83/351/EWG des Rates gelten folgende Änderungen:

4.1.1 Folgende Nummer 3.2.4 ist einzufügen:

Beschreibung der Maßnahmen, mit denen sichergestellt werden soll, dass Fahrzeuge mit Fremdzündungsmotoren nur mit unverbleitem Benzin nach den Bestimmungen der Richtlinie 85/210/EWG des Rates vom 20. März 1985 zur Angleichung der Rechtsvorschriften der Mitgliedstaaten über den Bleigehalt von Benzin (ABl. L 96 vom 3.4.1985, S. 25) versorgt werden können. Diese Bestimmung kann beispielsweise als erfüllt betrachtet werden, wenn nachgewiesen wird, dass der Einfüllstutzen des Tanks so beschaffen ist, dass er das Auffüllen mit einem Benzinzapfventil unmöglich macht, dessen Einführstutzen einen Außendurchmesser von mehr als 2,1 cm hat.

4.1.2 Anstelle von Nummer 5.2.1.1.4 gilt:

Vorbehaltlich der Bestimmungen nach den Nummern 5.2.1.1.4.2 und 5.2.1.1.5 ist die Prüfung dreimal durchzuführen. Die festgestellte Kohlenmonoxidmasse, die Summe der Massen der Kohlenwasserstoffe und Stickoxide und die Stickoxidmasse müssen für die entsprechenden Fahrzeugklassen unter den nachstehenden Werten liegen:

Hubraum C (in ccm)	Kohlenmonoxidmasse L1 (g je Prüfung)	Summe der Massen der Kohlenwasserstoffe und Stickoxide L2 (g je Prüfung)	Stickoxidmasse L3 (g je Prüfung)
C > 2 000	25	6,5	3,5
1 400 < C ≤ 2 000	30	8	-

Kraftfahrzeuge mit einem Motor mit Kompressionszündung und einem Hubraum ab 1 400 ccm müssen den entsprechenden Grenzwerten der Hubraumklasse zwischen 1 400 ccm und 2 000 ccm genügen.

4.1.3 In den Nummern 5.2.1.1.4.1, 5.2.1.1.4.2, 5.2.1.1.5.1 und 5.2.1.1.5.2 ist nach dem Ausdruck „Summe der Massen (Emissionen) der Kohlenwasserstoffe und Stickoxide“ zu ergänzen „sowie die Masse (Emission) der Stickoxide“.

4.1.4 In Nummer 7.1.1.1 gelten als zulässige Grenzwerte:

Hubraum C (in ccm)	Kohlenmonoxidmasse L1 (g je Prüfung)	Summe der Massen der Kohlenwasserstoffe und Stickoxide L2 (g je Prüfung)	Stickoxidmasse L3 (g je Prüfung)
C > 2 000	30	8,1	4,4
1 400 < C ≤ 2 000	36	10	-

Kraftfahrzeuge mit einem Motor mit Kompressionszündung und einem Hubraum ab 1 400 ccm müssen den entsprechenden Grenzwerten der Hubraumklasse zwischen 1 400 ccm und 2 000 ccm genügen.

4.1.5 In Nummer 7.1.1.2 gilt als Definition für L der folgende Text:

L: Grenzwert nach Nummer 7.1.1.1 für Kohlenmonoxidemissionen, die Summe der Emissionen von Kohlenwasserstoffen und Stickoxiden sowie die Stickoxidemissionen

4.1.6 Die Nummer 8 gilt nicht.

4.2 Ergänzend gilt:

4.2.1 Fahrzeuge mit Fremdzündungsmotoren müssen so ausgelegt sein, dass sie mit unverbleitem Benzin nach der Richtlinie 85/210/EWG betrieben werden können.

4.2.2 Bei Kraftfahrzeugen mit Flüssiggasantrieb ist als Bezugskraftstoff Flüssiggas nach DIN 51 622, Ausgabe November 1973, zu verwenden, dessen Gehalt an Propan 95 Prozent \pm 3 Prozent beträgt. Bei Kraftfahrzeugen mit Flüssiggasanlagen, die wahlweise mit Flüssiggas oder Benzin betrieben werden können, müssen die vorgenannten Schadstoffgrenzwerte auch im Benzinbetrieb eingehalten werden. Die Norm ist im Beuth Verlag GmbH, Burggrafenstraße 6, 10787 Berlin, erschienen und beim Deutschen Patentamt archivmäßig gesichert niedergelegt.

4.2.3 Die Funktionsfähigkeit der emissionsmindernden und emissionsrelevanten Bauteile muss durch Prüfungen gemäß Nummer 3 nachgewiesen werden; der Antragsteller muss glaubhaft machen, dass die Funktion dieser Bauteile über eine angemessene Lebensdauer bei bestimmungsgemäßigem Betrieb gewährleistet ist. Die Abgasreinigungssysteme dürfen nicht mit Einrichtungen ausgerüstet sein, die diese Systeme außer Funktion setzen.

Dies gilt nicht für Einrichtungen, die zum störungsfreien Betrieb des Fahrzeugs zwingend erforderlich sind. Einrichtungen zur Umschaltung zwischen Benzin- und Flüssiggasbetrieb sind in Fahrzeugen mit Flüssiggasanlagen zulässig.

4.2.4 Bestehen Anhaltspunkte, dass Kraftfahrzeuge die Anforderungen der Nummer 4.2.3 nicht erfüllen, so kann der Technische Dienst Vergleichsmessungen durchführen, mit denen das Emissionsverhalten auch bei höheren Geschwindigkeiten überprüft wird.

5 In Anhang III ist der Abschnitt 3.1.7 nicht anzuwenden.

6 In Anhang VI gilt als Abschnitt 1 Folgendes:

Es sind die Prüfkraftstoffe entsprechend den Spezifikationen nach Nummer 5 der Anlage XXIII zu verwenden.

Anlage XXVI (zu § 47 Absatz 3a)

Maßnahmen gegen die Verunreinigung der Luft durch Partikel von Kraftfahrzeugen mit Selbstzündungsmotor

(Fundstelle: BGBl. I 2012, 900 - 915)

Inhaltsverzeichnis

1	Allgemeines
1.1	Anwendungsbereich
1.2	Begriffsbestimmungen und Abkürzungen
2	Definitionen der Minderungsstufen
2.1	Nachrüstungsstand
2.1.1	Stufe PM 01
2.1.2	Stufe PM 0
2.1.3	Stufe PM 1
2.1.4	Stufe PM 2
2.1.5	Stufe PM 3
2.1.6	Stufe PM 4
2.2	Erstausrüstungsstand
2.2.1	Stufe PM 5
3	Anforderungen an unregelte Partikelminderungssysteme

- 3.1 Übereinstimmungskriterien für unregelte Partikelminderungssysteme
- 3.2 Prüfung des unregelten Partikelminderungssystems
- 3.3 Durchführung des Dauerlaufs
 - 3.3.1 Im neuen europäischen Fahrzyklus (NEFZ); nur Teil 1
 - 3.3.2 Im neuen europäischen Fahrzyklus (NEFZ); mit V_{\max} 70 km/h
 - 3.3.3 Nach einem innerstädtischen Fahrprofil
- 3.4 Prüfungen im Dauerlauf
- 3.5 Abgasuntersuchung
- 3.6 „Worst-Case-Regeneration“ nach dem Dauerlauf
- 3.7 Abgasmessungen während des Dauerlaufs
 - 3.7.1 Ermittlung der Partikelemission im NEFZ
 - 3.7.2 Ermittlung der gasförmigen Emissionen (NO_x , CO, HC) und des Kraftstoffverbrauchs in CO_2
- 3.8 Bewertung des unregelten Partikelminderungssystems
 - 3.8.1 Partikelemission
 - 3.8.2 Rückhaltegrad
 - 3.8.3 Rückhaltegrad während der Rußoxidation
 - 3.8.4 Partikelemission nach „Worst-Case-Regeneration“
 - 3.8.5 Limitierte Schadstoffe
 - 3.8.6 Trübungsmessungen
- 4 Anforderungen an ein unregelmäßiges Partikelminderungssystem zur Bildung einer Fahrzeugfamilie**
 - 4.1 Übereinstimmungskriterien für Fahrzeugfamilien
 - 4.2 Auswahl der Prüffahrzeuge
 - 4.3 Prüfkriterien des Verwendungsbereiches innerhalb einer Familie nach Anhang I Nummer 1.2
 - 4.4 Prüf- und Messablauf auf dem Rollenprüfstand
 - 4.5 Bewertung der unregelmäßigen Partikelminderungssysteme für den Verwendungsbereich innerhalb einer Fahrzeugfamilie
 - 4.5.1 Partikelemission
 - 4.5.2 Kraftstoffverbrauch in CO_2
 - 4.5.3 Limitierte Schadstoffe
- 5 Anforderungen an periodisch regenerierende Partikelminderungssysteme**
 - 5.1 Übereinstimmungskriterien für geregelte Partikelminderungssysteme
 - 5.2 Prüfung und Bewertung des geregelten Partikelminderungssystems
 - 5.3 Rückhaltegrad
 - 5.4 K_j -Faktor
 - 5.5 Limitierte Schadstoffe
 - 5.6 Kraftstoffverbrauch in CO_2
 - 5.7 Trübungskoeffizient
 - 5.8 Anforderungen an ein geregeltes Partikelminderungssystem zur Bildung einer Fahrzeugfamilie
- 6 Genehmigung**
 - 6.1 Neue Kraftfahrzeuge

- 6.1.1 EG-Typgenehmigung oder Allgemeine Betriebserlaubnis
- 6.1.2 Betriebserlaubnis für Einzelfahrzeuge
- 6.2 Für den Verkehr zugelassene Kraftfahrzeuge
- 6.2.1 EG-Typgenehmigung oder Allgemeine Betriebserlaubnis
- 6.2.2 Betriebserlaubnis für Einzelfahrzeuge
- 6.2.3 Partikelminderungssystem für die Nachrüstung

7 Genehmigungsbehörde

8 Rücknahme der Genehmigung

9 Zusätzliche Anforderungen

- 9.1 Betriebsverhalten
- 9.2 Geräuschverhalten
- 9.3 Additivierung
- 9.4 Elektromagnetische Verträglichkeit

10 Einbau und Abnahme der Nachrüstung mit einem genehmigten Partikelminderungssystem

- 10.1 Einbau
- 10.2 Abnahme

Anhang I Übersicht über Prüfabläufe

- 1 Ungeregelte Partikelminderungssysteme
 - 1.1 Partikelminderungssystem
 - 1.2 Verwendungsbereich für Fahrzeugfamilien
- 2 Geregelte Partikelminderungssysteme
 - 2.1 Partikelminderungssystem
 - 2.2 Verwendungsbereich für Fahrzeugfamilien

Anhang II Bescheinigung des Inhabers der EG-Typgenehmigung oder Allgemeinen Betriebserlaubnis für das Kraftfahrzeug nach Anlage XXVI Nummer 6.1.1, 6.2.1 oder 6.2.3 Buchstabe b

Anhang III Bescheinigung zu § 21 Betriebserlaubnis für Einzelfahrzeuge nach Anlage XXVI Nummer 6.1.2, 6.2.2 oder 6.2.3

Anhang IV Antrag auf Erteilung einer Betriebserlaubnis für Fahrzeugteile nach § 22 für Partikelminderungssysteme und erforderliche Unterlagen

Anhang V Abnahmebescheinigung über den ordnungsgemäßen Einbau eines genehmigten Partikelminderungssystems zur Vorlage bei der Zulassungsbehörde

1 Allgemeines

- 1.1 Anwendungsbereich
Diese Anlage regelt die Anforderungen an das Abgasverhalten von Personenkraftwagen und Wohnmobilen mit Selbstzündungsmotor, die

1. durch Nachrüstung mit einem Partikelminderungssystem oder
2. ab dem Tage, an dem sie erstmals für den Verkehr zugelassen werden nach § 47 Absatz 3a als besonders partikelreduziert gelten. Im Sinne dieser Vorschrift gelten als
 - a) Personenkraftwagen: Kraftfahrzeuge der Klasse M₁ nach Anhang II Abschnitt A Nummer 1
 - b) Wohnmobile: Kraftfahrzeuge nach Anhang II Abschnitt A Nummer 5.1

der Richtlinie 70/156/EWG, die mit Selbstzündungsmotor angetrieben und mit Dieseldieselkraftstoff nach der Richtlinie 98/70/EG des Europäischen Parlaments und des Rates vom 13. Oktober 1998 über die Qualität von Otto- und Dieseldieselkraftstoffen und zur Änderung der Richtlinie 93/12/EWG des Rates (ABl. L 350 vom 28.12.1998, S. 58), die zuletzt durch die Richtlinie 2009/30/EG (ABl. L 140 vom 5.6.2009, S. 88) geändert worden ist, betrieben werden.

Diese Anlage regelt auch die Anforderungen an die Partikelminderungssysteme, die für die Nachrüstung der Kraftfahrzeuge vorgesehen sind.

Die Anforderungen dieser Anlage können sinngemäß auch für Nutzfahrzeuge der Klasse N₁, die unter den Anwendungsbereich des § 47 Absatz 1 fallen, angewendet werden. Der Verwendungsbereich genehmigter Partikelminderungssysteme für Personenkraftwagen oder Wohnmobile kann dabei auf die entsprechenden Nutzfahrzeuge der Klasse N₁ erweitert werden. Die Einhaltung der Anforderungen nach Nummer 4 dieser Anlage ist nachzuweisen. Für die Zuordnung der Partikelminderungskategorie gilt Anlage XIV Nummer 3.4.

1.2 Begriffsbestimmungen und Abkürzungen

Beladungszustand:

Konstanter Partikelbeladungszustand des Partikelminderungssystems unter bestimmten Fahrzuständen ohne externe Regenerationsmaßnahmen.

Bypassverhältnis:

Verhältnis aus freiem geometrischen Querschnitt, durch den ein Teilabgasstrom konstruktionsbedingt ungereinigt das Partikelminderungssystem teilweise oder ganz umgehen kann, bezogen auf den gesamten Filtereintrittsquerschnitt.

Geregeltes Partikelminderungssystem:

Partikelminderungssystem, das einen nach Nummer 5.3 ermittelten gravimetrischen Partikelrückhaltegrad von mindestens 90 Prozent besitzt.

K_i-Faktor:

Verhältnis jedes limitierten Schadstoffs „n“ zwischen der gemittelten Gesamtemission von periodisch regenerierenden Systemen während der Regeneration und der gemittelten Gesamtemission von periodisch regenerierenden Systemen während der gesamten Partikelbeladungsphase ohne Regeneration aus dem NEFZ.

Kontinuierlich regenerierendes Partikelminderungssystem:

Partikelminderungssystem, bei dem nicht durch veränderte Motorsteuerungsparameter, Zusatzsysteme oder Motorvollastbetriebspunkte eine Regeneration eingeleitet wird.

Die kontinuierliche Regeneration eines Partikelminderungssystems findet in bestimmten Abgastemperaturbereichen kontinuierlich von selbst statt.

NEFZ:

Neuer Europäischer Fahrzyklus nach Anhang III Anlage 1 der Richtlinie 70/220/EWG in der Fassung der Richtlinie 98/69/EWG.

Ungeregeltes Partikelminderungssystem:

Partikelminderungssystem, das einen nach Nummer 3.8.2 ermittelten gravimetrischen Partikelrückhaltegrad zwischen 30 Prozent und < 90 Prozent besitzt.

Partikelminderungssystem:

Eine Abgasmachbehandlung zur Verringerung der Partikelemission durch mechanische und/oder aerodynamische Separation sowie durch Diffusions- und/oder Trägheitseffekte. Motorspezifische Änderungen an elektronischen Bauteilen und elektronischen Komponenten zählen nicht zu den Partikelminderungssystemen.

Partikelminderungssystemfamilie:

Familie aller Partikelminderungssysteme, die in ihrer Funktion als technisch identisch gemäß den Übereinstimmungskriterien in Nummer 4.1 angesehen werden.

Periodisch regenerierendes Partikelminderungssystem:

Partikelminderungssystem, bei dem eine periodische Regeneration über Zusatzeinrichtungen (zum Beispiel elektrische Beheizung, Additiv, geänderte Motorparameter) eingeleitet wird. Während der

Regeneration können die Emissionsgrenzwerte überschritten werden. Diese sind über den K_i -Faktor zu berücksichtigen.

Rückhaltegrad:

Verhältnis von zurückgehaltener Partikelmasse durch das Partikelminderungssystem zu der Partikelmasse im Ausgangszustand des Fahrzeugs, gemessen im NEFZ.

„Worst-Case-Regeneration“:

Regeneration eines unregelmäßig Partikelminderungssystems bei maximaler Partikelbelastung nach einem Dauerlauf von 4 000 km unter geringster Abgaskühlung durch den Motor sowie hohem Sauerstoffüberschuss im Abgas. Die „Worst-Case-Regeneration“ dient zum Beweis der thermischen Stabilität des Partikelminderungssystems.

Abkürzungen:

η :	Rückhaltegrad
f_a :	Wichtungsfaktor der Partikelemission im Zustand I
f_b :	Wichtungsfaktor der Partikelemission im Zustand II
f_c :	Wichtungsfaktor der Partikelemission im Zustand III
f_D :	Anzahl der Zyklen zwischen zwei Regenerationen
f_d :	Anzahl der für die Regeneration erforderlichen Zyklen
M_{pi} :	gewichtete Gesamtemission (g/km) bei geregelten Partikelminderungssystemen
M_{Si} :	über mehrere Zyklen (NEFZ) gemessene gemittelte Emission ohne Regeneration (g/km)
M_{ri} :	Emission während der Regeneration (NEFZ)
N_g :	nachgerüsteter Zustand
P_I :	arithmetisch gemittelte Partikelemission im Zustand I
P_{II} :	arithmetisch gemittelte Partikelemission im Zustand II
P_{III} :	arithmetisch gemittelte Partikelemission im Zustand III
P_{IVT2} :	arithmetisch gemittelte Partikelemissionen im Zustand IV, gemessen in Teil 2 des NEFZ
P_{IV} :	arithmetisch gemittelte Partikelemission im Zustand IV
PMS:	Partikelminderungssystem
P_{Ng} :	arithmetisch gemittelte Partikelemission im nachgerüsteten Zustand bei unregelmäßig Systemen
P_{NgFe} :	Partikelemission für unregelmäßig System einer Familie, gemessen nach Anhang I Nummer 1.2 Buchstabe e
P_{NgFg} :	Partikelemission für offenes System einer Familie, gemessen nach Anhang I Nummer 1.2 Buchstabe g
P_{NFG} :	Partikelgesamtemission im nachgerüsteten Zustand für geschlossenes System einer Familie, gemessen nach Anhang I Nummer 2.2 Buchstabe e
P_S :	arithmetisch gemittelte Partikelemission im Ausgangszustand (ohne PMS)
V_F :	Volumen des Partikelminderungssystems
V_H :	Hubvolumen des Motors

2 Definitionen der Minderungsstufen

Personenkraftwagen oder Wohnmobile mit Selbstzündungsmotor gelten als besonders partikelreduziert,

- 2.1 sofern sie nach der Zuteilung eines amtlichen Kennzeichens mit einem Partikelminderungssystem ausgerüstet worden sind (Nachrüstungsstand) als
 - 2.1.1 Stufe PM 01, wenn sie die im Anhang zur Vorschrift des § 47 Absatz 1 aufgeführten Bestimmungen nach den Buchstaben m, n oder o erfüllen, nicht bereits die Grenzwerte für die Gruppe I der Tabelle in Nummer 5.3.1.4 des Anhangs I einhalten und mit einem nach Nummer 6.2.3 genehmigten Partikelminderungssystem ausgerüstet worden sind, das sicherstellt, dass der Grenzwert für die Partikelmasse von 0,170 g/km nicht überschritten wird;
 - 2.1.2 Stufe PM 0, wenn

- a) sie den Anforderungen des § 47 Absatz 3 Nummer 3 oder 4 entsprechen oder
- b) sie bei mehr als sechs Sitzplätzen einschließlich des Fahrersitzes oder bei einer zulässigen Gesamtmasse von mehr als 2 500 kg den Anforderungen des § 47 Absatz 3 Nummer 6 oder 7 entsprechen und dabei nur die Grenzwerte für die Gruppe II oder III der Tabelle in Nummer 5.3.1.4 des Anhangs I eingehalten werden

und mit einem nach Nummer 6.2.3 genehmigten Partikelminderungssystem ausgerüstet worden sind, das sicherstellt, dass der Grenzwert für die Partikelmasse von 0,100 g/km nicht überschritten wird;

2.1.3 Stufe PM 1, wenn

- a) sie den Anforderungen des § 47 Absatz 3 Nummer 3, 4, 5, 6 oder 7 entsprechen, in den Fahrzeugpapieren nicht bereits als schadstoffarm D3 oder D4 beschrieben sind oder
- b) sie bei einer zulässigen Gesamtmasse von mehr als 2 500 kg den Anforderungen des § 47 Absatz 3 Nummer 8, 9, 10, 11, 12 oder 13 entsprechen und dabei nur die Grenzwerte nach Zeile A für die Gruppen II oder III der Tabelle in Nummer 5.3.1.4 des Anhangs I eingehalten werden

und mit einem nach Nummer 6.2.3 genehmigten Partikelminderungssystem ausgerüstet worden sind und das sicherstellt, dass der Grenzwert für die Partikelmasse von 0,050 g/km nicht überschritten wird;

2.1.4 Stufe PM 2, wenn

- a) sie den Anforderungen des § 47 Absatz 3 Nummer 5 oder einer der danach folgenden Nummern entsprechen, in den Fahrzeugpapieren nicht bereits als schadstoffarm D4, Euro 3 und D4 oder Euro 4 beschrieben sind oder
- b) sie bei einer zulässigen Gesamtmasse von mehr als 2 500 kg den Anforderungen nach § 47 Absatz 3 Nummer 8 oder einer der danach folgenden Nummern entsprechen und dabei nur die Grenzwerte nach Zeile B für die Gruppe II oder III der Tabelle in Nummer 5.3.1.4 des Anhangs I eingehalten werden

und mit einem nach Nummer 6.2.3 genehmigten Partikelminderungssystem ausgerüstet worden sind und das sicherstellt, dass der Grenzwert für die Partikelmasse von 0,025 g/km nicht überschritten wird;

2.1.5 Stufe PM 3, wenn sie den Anforderungen des § 47 Absatz 3 Nummer 5, 6, 7, 8, 9, 10, 11, 12 oder 13 entsprechen und mit einem nach Nummer 6.2.3 genehmigten Partikelminderungssystem ausgerüstet worden sind und das sicherstellt, dass der Grenzwert für die Partikelmasse von 0,0125 g/km nicht überschritten wird;

2.1.6 Stufe PM 4, wenn sie den Anforderungen des § 47 Absatz 3 Nummer 8, 9, 10, 11, 12 oder 13 entsprechen und mit einem nach Nummer 6.2.3 genehmigten Partikelminderungssystem ausgerüstet worden sind und das sicherstellt, dass der Grenzwert für die Partikelmasse von 0,005 g/km nicht überschritten wird;

2.2 sofern sie ab dem Tage, an dem sie erstmals für den Verkehr zugelassen werden (Erstausrüstungsstand) als

2.2.1 Stufe PM 5, wenn

- a) sie den Anforderungen des § 47 Absatz 3 Nummer 8, 9, 10, 11, 12 oder 13 entsprechen, die Grenzwerte L_1 , L_3 , L_{2+3} nach Zeile A oder Zeile B Fahrzeugklasse M oder bei einer zulässigen Gesamtmasse von mehr als 2 500 kg die für die Gruppe II oder III der Tabelle in Nummer 5.3.1.4 des Anhangs I der Richtlinie 70/220/EWG in der jeweils genannten Fassung einhalten und
- b) bei der Partikelmasse als Grenzwert L_4 den Wert von 0,005 g/km nicht überschreiten und die Voraussetzungen für die Genehmigung nach Nummer 6.1 oder 6.2 erfüllt sind.

3 Anforderungen an unregelmäßige Partikelminderungssysteme

Der Antragsteller, der die Betriebserlaubnis für ein Partikelminderungssystem nach Anhang IV beantragt, muss durch die in Nummer 3.2 beschriebenen Prüfungen belegen und bestätigen, dass die Funktionsfähigkeit dieses Systems bei bestimmungsgemäßem Betrieb über eine Lebensdauer von bis zu fünf Jahren oder bis zu einer Kilometerleistung von 80 000 km – je nachdem, welches

Kriterium zuerst erreicht wird – gewährleistet ist. Die Partikelminderungssysteme dürfen nicht mit Einrichtungen versehen sein, die diese Systeme außer Funktion setzen.

3.1 Übereinstimmungskriterien für unregelmäßige Partikelminderungssysteme

Das unregelmäßige Partikelminderungssystem darf in folgenden Merkmalen nicht abweichen:

- a) Rückhalteart, Arbeitsweise, Minderungsmaterial (Metall, Keramik),
- b) Minderungskonstruktion des Filtermaterials (Platten, Geflecht, gewickelt, minimale Zellen-/Material-/Vliesdichte, maximale Porosität, Porendurchmesser, Taschen-/Kugelanzahl, Oberflächenrauigkeit, Draht-/Kugel-/Faserdurchmesser),
- c) Mindestbeschichtung des Partikelminderungssystems (g/ft^3),
- d) Canning/Verpackung (Lagerung/Halterung des Trägers),
- e) Volumen \pm 20 Prozent,
- f) Regenerationstyp (periodisch oder kontinuierlich),
- g) Regenerationsstrategie (katalytische, thermische, elektrothermische Regeneration),
- h) Art der Additivierung (falls vorhanden),
- i) Typ des Additivs (falls vorhanden),
- j) Bypassverhältnis,
- k) mit oder ohne vorgeschaltetem Oxidationskatalysator.

Weiterverwendung des/der vorhandenen Oxidationskatalysator(s/en):

Dem Minderungssystem vorgeschaltete Oxidationskatalysatoren können bei der Nachrüstung im Einzelfall weiter verwendet werden, wenn diese nachweislich:

- a) nicht älter als fünf Jahre sind,
- b) nicht länger als 80 000 km im Fahrzeug verbaut waren (Nachweis der Laufleistung über Serviceheft und Wegstreckenzähler) und
- c) nicht mit sichtbaren Mängeln behaftet sind oder
- d) der Hersteller des Partikelminderungssystems im Rahmen der unter Nummer 6.2.3 geforderten Betriebserlaubnis nachweist, dass die entsprechend geforderten Grenzwerte auch ohne den/die serienmäßigen Oxidationskatalysator(en) eingehalten werden (Betriebserlaubnis muss Nachweis enthalten).

Wird keiner der vorgenannten Nachweise erbracht, sind die Oxidationskatalysatoren vor der Nachrüstung mit dem Partikelminderungssystem zu erneuern.

3.2 Prüfung des unregelmäßigen Partikelminderungssystems

Für die Begutachtung des Partikelminderungssystems nach Nummer 3.1 muss zum Beweis der Funktionstüchtigkeit im späteren Feldeinsatz ein Dauerlauf nach Nummer 3.3 von mindestens 4 000 km durchgeführt werden. Der Dauerlauf dient dem Nachweis der Funktionstüchtigkeit und der Stabilität des Systems sowie dessen Wirkungsgrad.

Das dazu verwendete Kraftfahrzeug muss den Anforderungen der Stufe PM 2 entsprechen; bei Kraftfahrzeugen mit einer zulässigen Gesamtmasse von mehr als 2 500 kg den Anforderungen der Stufe PM 1. Die Partikelemission des Dauerlauffahrzeugs im Ausgangszustand darf im NEFZ 0,030 g/km nicht unterschreiten. Sofern kein Dauerlauffahrzeug mit entsprechender Partikelemission zur Verfügung steht, sind die Stufen bei 2 000 km bzw. 4 000 km um das Verhältnis der vorgeschriebenen Partikelmasse von 0,030 g/km zu der tatsächlichen Fahrzeugemission zu verlängern (Beispiel: bei 0,020 g/km verschieben sich die Messungen von 2 000 km auf 3 000 km und von 4 000 km auf 6 000 km).

Das für den Dauerlauf ausgewählte Kraftfahrzeug muss nicht vom selben Fahrzeughersteller wie der angestrebte Verwendungsbereich sein. Der Verwendungsbereich eines Systems umfasst einen Motorleistungsbereich zwischen 65 Prozent und 130 Prozent, bezogen auf die Motorleistung des Prüffahrzeugs.

Als Prüfzyklus für die Abgasmessungen auf dem Rollenprüfstand ist der NEFZ mit inner- und außerstädtischem Anteil (Teil 1 und Teil 2) nach Anhang III Anlage 1 der Richtlinie 70/220/EWG in der Fassung der Richtlinie 98/69/EWG anzuwenden.

3.3 Durchführung des Dauerlaufs

Der Dauerlauf ist über eine Fahrstrecke von mindestens 4 000 km durchzuführen. Auf Wunsch des Antragstellers kann vor Beginn des Dauerlaufs eine Fahrzeuginspektion durch den mit der Begutachtung beauftragten technischen Dienst sowie das Auslesen des OBD-Systems vorgenommen werden.

- 3.3.1 Die Streckenakkumulation kann auf dem Rollenprüfstand durch Wiederholung des innerstädtischen Anteils des NEFZ (Teil 1) durchgeführt werden.
- 3.3.2 Die Streckenakkumulation auf dem Rollenprüfstand kann im NEFZ mit inner- (Teil 1) und außerstädtischem (Teil 2, reduziert) Anteil durchgeführt werden. Dabei darf im Teil 2 des NEFZ eine Fahrgeschwindigkeit von 70 km/h und eine maximale Abgastemperatur von 300 °C unmittelbar vor dem Minderungssystem nicht überschritten werden.

- 3.3.3 Alternativ kann die in der Prüfdokumentation ausführlich zu beschreibende Dauerlaufstrecke von der begutachtenden Stelle so gewählt werden, dass sie einem realistischen innerstädtischen Fahrprofil entspricht. Dabei muss die Durchschnittsgeschwindigkeit zwischen 25 bis 35 km/h, die maximale Geschwindigkeit unter 70 km/h, der zeitliche Leerlaufanteil nicht unter 7 Prozent und der zeitliche Geschwindigkeitsanteil zwischen 50 bis 70 km/h unter 10 Prozent (nicht am Ende des Dauerlaufs gefahren) liegen. Die maximale Abgastemperatur unmittelbar vor und nach dem Partikelminderungssystem muss ohne externe Regeneration im Mittel immer unter 300 °C, die Motordrehzahl unterhalb von 60 Prozent der Nenndrehzahl liegen. Während des ganzen Dauerlaufs sind Fahrzeuggeschwindigkeit, Weg, Motordrehzahl und Differenzdruck zwischen Ein- und Ausgang des Partikelminderungssystems in der Prüfdokumentation mit aufzunehmen.

3.4 Prüfungen im Dauerlauf

Die Abgasmessungen mit eingebautem ungeregeltem Partikelminderungssystem werden nach Anhang I Nummer 1.1

- a) vor Dauerlaufstart (Grundvermessung, Zustand I),
- b) nach mindestens 2 000 km (Zustand II) und
- c) nach mindestens 4 000 km (Zustand III) und
- d) nach der „Worst-Case-Regeneration“ (Zustand IV)

durchgeführt.

Vor und nach dem Dauerlauf wird das Fahrzeug zur späteren Bestimmung der Partikelminderungseffizienz im Ausgangszustand ohne Partikelminderungssystem vermessen. Der Hersteller kann jeweils nach den 2 000 km- und den 4 000 km-Messungen zusätzliche Abgasmessungen im Ausgangszustand beantragen. Nach dem Wiedereinbau des Systems ist in diesem Falle die Abgasmessung zu wiederholen. Der dabei jeweils höchste Abgaswert ist für die Bestimmung des Rückhaltegrads heranzuziehen. Die Abweichung der Abgasmessungen mit Partikelminderungssystem vor/nach Ein-/Ausbau darf 15 Prozent nicht überschreiten.

3.5 Abgasuntersuchung

Sollen ungeregelte Partikelminderungssysteme Verwendung finden, sind zusätzlich Abgasuntersuchungen nach Nummer 3.2 der Anlage XIa mit Ermittlung des Spitzenwertes für die Rauchgastrübung durchzuführen.

3.6 „Worst-Case-Regeneration“ nach dem Dauerlauf

Zur Absicherung der thermischen Stabilität im späteren Feldeinsatz von nachgerüsteten Fahrzeugen wird nach den 4 000-km-Abgasmessungen und nach der Abgasuntersuchung eine „Worst-Case-Regeneration“ durchgeführt.

Die thermische „Worst-Case-Regeneration“ wird mit dem Prüffahrzeug auf dem Rollenprüfstand über die Motorlast eingeleitet (zügiger Lastwechsel von unterer Teillast nach Vollast). Nach Erkennen der Zündung der Partikel im Minderungssystem wird der Leerlaufpunkt über Motorschub angefahren. Das Prüffahrzeug verbleibt so lange im Leerlauf, bis kein Rußabbrand im Rückhaltesystem mehr stattfindet. Sofern unter den vorgenannten Betriebsbedingungen nicht spätestens nach zehn Minuten Abgastemperaturen von 600 °C aufgetreten sind, ist der „Worst-Case-Test“ zu beenden. Bei Fahrzeugen oberhalb einer Motorleistung von 160 kW kann die Einleitung der „Worst-Case-Regeneration“ auf der Straße erfolgen.

Sofern keine thermische Regeneration eingeleitet werden konnte, ist eine Regeneration des Partikelminderungssystems nach Herstellervorgaben im Fahrzeugbetrieb durchzuführen. In allen Fällen werden anschließend Abgasmessungen durchgeführt. Die dabei arithmetisch gemittelte Partikelemission darf um nicht mehr als 15 Prozent von der Partikelemission P_{Ng} abweichen.

Darüber hinaus muss der Hersteller nachweisen und bestätigen, dass die verbrannte Partikelmasse und die dabei aufgetretenen Abgastemperaturen bezüglich der Haltbarkeit des Systems als unkritisch anzusehen sind.

3.7 Abgasmessungen während des Dauerlaufs

3.7.1 Ermittlung der Partikelemission im NEFZ:

Die Abgasemissionswerte im Ausgangszustand (P_S), Zustand I (Grundvermessung) (P_I), Zustand II (P_{II}), Zustand III (P_{III}) und Zustand IV (P_{IV}) ergeben sich jeweils als Mittelwert aus jeweils zwei, sofern die Messungen nicht mehr als 15 Prozent voneinander abweichen, ansonsten drei Messungen im NEFZ.

3.7.2 Ermittlung der gasförmigen Emissionen (NO_x , CO, HC) und des Kraftstoffverbrauchs in CO_2 :

- Arithmetisches Mittel aus NEFZ im Ausgangszustand ohne Minderungssystem (HC_5 , CO_5 , $NO_x 5$) und ($CO_2 5$);
- Arithmetisches Mittel aus NEFZ im nachgerüsteten Zustand mit Minderungssystem (HC (I, II, III), CO (I, II, III), NO_x (I, II, III) und CO_2 (I, II, III)). Die Emissionen während der „Worst-Case-Regeneration“ werden nicht berücksichtigt.

3.8 Bewertung des unregulierten Partikelminderungssystems

Die Prüfung des Partikelminderungssystems für das System gilt als bestanden, wenn folgende Kriterien erfüllt sind:

3.8.1 Die Partikelemission mit $P_{Ng} = (f_a \cdot P_I + f_b \cdot P_{II} + f_c \cdot P_{III}) / (f_a + f_b + f_c)$ mit $f_a = 1$; $f_b = 2$ und $f_c = 4$ muss unter dem Grenzwert von 0,025 g/km liegen; bei Kraftfahrzeugen mit einer zulässigen Gesamtmasse von mehr als 2 500 kg unter dem Grenzwert von 0,050 g/km.

3.8.2 Der Rückhaltegrad $\eta = 1 - (P_{Ng} / P_S)$ muss mindestens 0,3 (= 30 Prozent) erreichen mit $P_S = (P_{S1} + P_{S2}) / 2$.

3.8.3 Der Rückhaltegrad während der Rußoxidation $\eta_R = 1 - (P_{IVT2} / P_{ST2})$ aus den jeweiligen Messungen P_{IV} aus dem Teil 2 des NEFZ (außerstädtischer Anteil) muss mindestens 0,3 (= 30 Prozent) erreichen.

3.8.4 Die gemessene Partikelemission P_{IV} muss kleiner sein als $1,15 \cdot P_{Ng}$.

3.8.5 Die limitierten Schadstoffe müssen im Ausgangszustand und im nachgerüsteten Zustand die Grenzwerte der ursprünglichen homologierten Schadstoffklasse unterschreiten.

3.8.6 Bei den Trübungsmessungen nach Anhang I Nummer 1.1 dürfen im Ausgangszustand und im nachgerüsteten Zustand die Herstellertrübungskoeffizienten nicht überschritten werden.

4 Anforderungen an ein unreguliertes Partikelminderungssystem zur Bildung einer Fahrzeugfamilie

Fahrzeugfamilien können mit unregulierten Partikelminderungssystemen unterschiedlicher Größe (Volumen) unter Einhaltung der Übereinstimmungskriterien nach Nummer 3.1 gebildet werden.

4.1 Übereinstimmungskriterien für Fahrzeugfamilien

4.1.1 Für die Festlegung des Verwendungsbereichs eines baugleichen Partikelminderungssystems nach Nummer 3.1, aber mit unterschiedlichen Volumina, für verschiedene Fahrzeugtypen, dürfen sich die Versuchsträger in den Merkmalen nach Nummer 4.1.2 nicht unterscheiden. Die obere und untere Grenze des Verwendungsbereichs eines Systems wird je Fahrzeughersteller durch Vermessen zweier unterschiedlicher Prüffahrzeuge nach Nummer 4.2 auf dem Rollenprüfstand bestimmt.

4.1.2 Die zur Familie gehörenden Fahrzeugtypen sowie die Prüffahrzeuge selbst müssen in folgenden Kriterien übereinstimmen:

- Fahrzeughersteller (Verwenden andere Fahrzeughersteller den gleichen Antriebsmotor des geprüften Fahrzeugherstellers, so können, falls alle übrigen Anforderungen erfüllt sind, auch diese Fahrzeugtypen in den Verwendungsbereich mit aufgenommen werden.)
- Saugmotor, aufgeladener Motor
- Schadstoffklassen:
 - # Klasse Euro 1
 - 0:
 - # Klasse I: Euro 1, Euro 2

Klasse D3, Euro 3
II:

Klasse D4, Euro 4
III:

- Einbauort in den Abgasstrang (Anschluss Auspuffkrümmer bis Eintritt PMS \pm 300 mm vom Dauerlauffahrzeug). Dabei ist vom Antragsteller zu bestätigen, dass auch für die im Verwendungsbereich genannten Kraftfahrzeuge das Temperaturprofil bei Durchführung eines Dauerlaufs nach Nummer 3.3 um nicht mehr als 30 °C – bezogen auf das Basisfahrzeug für den Dauerlauf – nach unten abweicht.

4.2 Auswahl der Prüffahrzeuge

Die Prüffahrzeuge für einen gewählten Verwendungsbereich müssen folgende Kriterien erfüllen:

4.2.1 Prüffahrzeug I:

- maximale Leistung im Verwendungsbereich
- größtes Filtervolumen (V_{FI})
- höchste Schwungmassenklasse
- häufig verbaute Getriebekonfiguration
- hohe häufig auftretende Rollenlast

4.2.2 Prüffahrzeug II:

- niedrigste Leistung im Verwendungsbereich
- kleinstes Filtervolumen (V_{FII})
- kleinste Schwungmassenklasse
- häufig verbaute Getriebekonfiguration
- geringste häufig auftretende Rollenlast

Sollen innerhalb der Klasse I die Schadstoffklassen Euro 1 und Euro 2 für Kraftfahrzeuge eines Herstellers durch die Prüfungen abgedeckt werden, so muss eines der Prüffahrzeuge Euro 1 und das andere Euro 2 abdecken.

4.3 Prüfkriterien des Verwendungsbereichs innerhalb einer Familie nach Anhang I Nummer 1.2

Die Prüffahrzeuge müssen eine Laufleistung von mindestens 15 000 km aufweisen. Die Prüffahrzeuge müssen im Ausgangszustand und im nachgerüsteten Zustand bei allen limitierten Emissionen die Werte ihrer ursprünglich homologierten Grenzwertstufe einhalten. Die Verschlechterungsfaktoren sind nicht anzuwenden.

Der Umbau am Prüffahrzeug muss dem beantragten späteren Ausgangszustand der Umrüstung entsprechen.

Fahrzeuge mit „On-Board-Diagnose“ dürfen durch den Einbau des Nachrüstsystems in ihrer Überwachungsfunktion nicht eingeschränkt werden. Das elektronische Motorsteuergerät (zum Beispiel für Einspritzung, Luftmassenmesser, Abgasminderung) darf durch die Nachrüstung nicht verändert werden.

4.4 Prüf- und Messablauf auf dem Rollenprüfstand

4.4.1 Die Fahrzeuge werden durch 2 x 10 NEFZ (220 km) konditioniert (siehe Anhang I Nummer 1.2).

4.4.2 Ermittlung aller limitierten Schadstoffe im NEFZ für:

- a) Ausgangszustand;
arithmetisches Mittel aus zwei bis drei Abgasmessungen für jede Schadstoffkomponente
- b) Nachrüststand;
arithmetisches Mittel aus zwei bis drei Abgasmessungen für jede Schadstoffkomponente.

4.4.3 Ermittlung des Kraftstoffverbrauchs (CO_2) im NEFZ für:

- a) Kraftstoffverbrauch (Ausgangszustand);
arithmetisches Mittel aus zwei bis drei Abgasmessungen

- b) Kraftstoffverbrauch (Nachrüststand);
arithmetisches Mittel aus zwei bis drei Abgasmessungen.

- 4.5 **Bewertung der unregelmäßigen Partikelminderungssysteme für den Verwendungsbereich innerhalb einer Fahrzeugfamilie**
Die Prüfung eines Partikelminderungssystems für den Verwendungsbereich einer Fahrzeugfamilie gilt als bestanden, wenn folgende Kriterien erfüllt sind:
- 4.5.1 **Partikelemission**
- 4.5.1.1 Die Partikelemission P_{NgFe} im nachgerüsteten Zustand muss unter dem Grenzwert der entsprechenden Minderungsstufe PM 1, PM 2, PM 3, PM 4, PM 5 liegen. P_{NgFe} (Anhang I Nummer 1.2 Buchstabe e) ergibt sich als Mittelwert aus maximal drei Messungen im NEFZ nach der Systemvorbereitung.
- 4.5.1.2 Der Rückhaltegrad $\eta_{NgFe} = 1 - (P_{NgFe} / ((P_{S1F} + P_{S2F}) / 2))$ muss im nachgerüsteten Zustand mindestens 0,3 (= 30 Prozent) betragen.
- 4.5.1.3 P_{NgFg} darf nicht größer sein als $1,15 \cdot P_{NgFe}$. P_{NgFg} (Anhang I Nummer 1.2 Buchstabe g) ergibt sich als Mittelwert aus maximal drei Messungen im NEFZ nach Systemstabilität.
- 4.5.1.4 Bei den Trübungsmessungen nach Anhang I Nummer 1.2 dürfen im Ausgangszustand und im nachgerüsteten Zustand die Herstellertrübungskoeffizienten nicht überschritten werden.
- 4.5.2 Der gemittelte Kraftstoffverbrauch im nachgerüsteten Zustand darf den Kraftstoffverbrauch im Ausgangszustand um nicht mehr als 4 Prozent übersteigen.
- 4.5.3 Die limitierten Schadstoffe müssen im Ausgangszustand und im nachgerüsteten Zustand die Grenzwerte der ursprünglichen homologierten Schadstoffklasse unterschreiten.
- 5 Anforderungen an periodisch regenerierende Partikelminderungssysteme**
Der Antragsteller, der die Betriebserlaubnis für ein Partikelminderungssystem nach Anhang IV beantragt, muss durch die in Anhang I Nummer 2 beschriebene Prüfung belegen und bestätigen, dass die Funktionsfähigkeit dieses Systems bei bestimmungsgemäßem Betrieb über eine Lebensdauer von bis zu fünf Jahren oder bis zu einer Kilometerleistung von 80 000 km – je nachdem, welches Kriterium zuerst erreicht wird – gewährleistet ist. Die Partikelminderungssysteme dürfen nicht mit Einrichtungen versehen sein, die diese Systeme außer Funktion setzen.
- 5.1 **Übereinstimmungskriterien für geregelte Partikelminderungssysteme**
Es gelten die Übereinstimmungskriterien entsprechend ECE-Regelung Nr. 83 über einheitliche Bedingungen für die Genehmigung der Fahrzeuge hinsichtlich der Emission von Schadstoffen aus dem Motor entsprechend den Kraftstoffanforderungen des Motors, Anhang 13, Nummer 2.1 (VkBli. 2005 S. 767).
- 5.2 **Prüfung und Bewertung des geregelten Partikelminderungssystems**
Bei periodisch regenerierenden Systemen muss die Partikelemission M_{pi} bei allen Messungen, ermittelt gemäß ECE-R 83, Anhang 13, Nummer 3.3, unter dem Grenzwert von 0,005 g/km liegen mit $M_{pi} = [(M_{si} \cdot fD) + (M_{ri} \cdot fd)] / (fD + fd)$.
- 5.3 Bei geregelten Systemen muss der Rückhaltegrad $\eta_{Ng} = 1 - (M_{pi} / P_{S1})$ im nachgerüsteten Zustand mindestens 0,9 (= 90 Prozent) betragen.
- 5.4 Die Ermittlung des K_i -Faktors bei periodisch regenerierenden Systemen erfolgt nach ECE-R 83 mit $K_i = M_{pi} / M_{si}$.
- 5.5 Die limitierten Schadstoffe (CO, HC, NO_x) dürfen unter Berücksichtigung des K_i -Faktors bei allen Abgasmessungen mit PMS (Ausnahme: während der periodischen Regeneration) die Grenzwerte der jeweiligen Stufe nicht überschreiten. Die mittlere Emission errechnet sich jeweils aus dem Produkt der Emissionen gemessen im Zyklus ohne Regeneration mit dem K_i -Faktor.
- 5.6 Der gemittelte Kraftstoffverbrauch (CO_{2 Ng}) darf den Kraftstoffverbrauch im Ausgangszustand (CO_{2 s}) um nicht mehr als 4 Prozent übersteigen.
- 5.7 Der gemittelte Trübungskoeffizient im Zustand P_{Ngh} (Anhang I Nummer 2.1 Buchstabe h) darf den Herstellergrenzwert nicht überschreiten.
- 5.8 **Anforderungen an ein geregeltes Partikelminderungssystem zur Bildung einer Fahrzeugfamilie**

Fahrzeugfamilien können mit geregelten Partikelminderungssystemen gemäß der Übereinstimmungskriterien nach ECE-R 83 Anhang 13 Nummer 2.1 gebildet werden. Der Nachweis der Funktionsfähigkeit innerhalb der Familie gilt als erbracht, wenn die Anforderungen nach Nummern 5.2 und 5.3 unter Berücksichtigung des K_f -Faktors nach Nummer 5.4, gemessen nach Anhang I Nummer 2.2, erfüllt sind.

6 Genehmigung

6.1 Neue Kraftfahrzeuge

6.1.1 EG-Typgenehmigung oder Allgemeine Betriebserlaubnis

Bei erstmals für den Verkehr zuzulassenden Kraftfahrzeugen mit Selbstzündungsmotor, die die Anforderungen nach Nummer 2.2 erfüllen, hat der Fahrzeughersteller oder sein Beauftragter auf der Grundlage der für den Fahrzeugtyp erteilten EG-Typgenehmigung oder Allgemeinen Betriebserlaubnis gegenüber der Genehmigungsbehörde eine Erklärung darüber abzugeben, dass die von ihm reihenweise gefertigten Kraftfahrzeuge als besonders partikelreduziert nach Stufe PM 5 gelten und er die Bescheinigung nach Anhang II nur ausstellt, wenn unter Berücksichtigung der für die Stufe PM 5 geltenden Grenzwerte weiterhin alle Bestimmungen der Richtlinie 70/220/EWG eingehalten werden.

6.1.2 Betriebserlaubnis für Einzelfahrzeuge

Bei Kraftfahrzeugen, die mit einer Betriebserlaubnis nach § 21 für den Verkehr zugelassen werden sollen, hat der mit der Begutachtung beauftragte amtlich anerkannte Sachverständige festzustellen, ob das Kraftfahrzeug den Anforderungen der Stufe PM 5 genügt. Es können auch Bescheinigungen nach Anhang II herangezogen werden. Ist das der Fall, hat er zudem nach pflichtgemäßem Ermessen zu beurteilen und gegebenenfalls mit einer Bescheinigung entsprechend Anhang III zu bestätigen, dass nicht zu erwarten ist, dass sich das Abgasverhalten des Kraftfahrzeugs bei bestimmungsgemäßem Betrieb in einem Zeitraum von bis zu fünf Jahren oder bis zu einer Kilometerleistung von 100 000 km, je nachdem, welches Kriterium zuerst erreicht wird, wesentlich verschlechtern wird.

6.2 Für den Verkehr zugelassene Kraftfahrzeuge

6.2.1 EG-Typgenehmigung oder Allgemeine Betriebserlaubnis

Für den Verkehr zugelassene Kraftfahrzeuge mit Selbstzündungsmotor, die die Anforderungen nach Nummer 2.2 ohne Nachrüstung erfüllen, hat der Fahrzeughersteller oder sein Beauftragter auf der Grundlage der für den Fahrzeugtyp erteilten EG-Typgenehmigung oder der Allgemeinen Betriebserlaubnis gegenüber der Genehmigungsbehörde eine Erklärung darüber abzugeben, dass die von ihm reihenweise gefertigten Kraftfahrzeuge als besonders partikelreduziert nach Stufe PM 5 gelten und er die Bescheinigung nach Anhang II nur ausstellt, wenn unter Berücksichtigung des für die Stufe PM 5 geltenden Grenzwerts bisher alle Bestimmungen der Richtlinie 70/220/EWG eingehalten wurden und auch weiterhin eingehalten werden.

6.2.2 Betriebserlaubnis für Einzelfahrzeuge

Bei Kraftfahrzeugen, die mit einer Betriebserlaubnis nach § 21 für den Verkehr zugelassen worden sind, hat der mit der Begutachtung beauftragte amtlich anerkannte Sachverständige festzustellen, ob das Kraftfahrzeug den Anforderungen der Stufe PM 5 genügt. Es können auch Bescheinigungen nach Anhang II herangezogen werden. Ist das der Fall, hat er zudem nach pflichtgemäßem Ermessen zu beurteilen und gegebenenfalls mit einer Bescheinigung entsprechend Anhang III zu bestätigen, dass nicht zu erwarten ist, dass sich das Abgasverhalten des Kraftfahrzeugs bei bestimmungsgemäßem Betrieb in einem Zeitraum von bis zu fünf Jahren oder bis zu einer Kilometerleistung von 100 000 km, je nachdem, welches Kriterium zuerst erreicht wird, wesentlich verschlechtern wird.

6.2.3 Partikelminderungssystem für die Nachrüstung

Sollen durch Einbau von Partikelminderungssystemen die Emissionen luftverunreinigender Partikel von bereits für den Verkehr zugelassenen Kraftfahrzeugen verringert werden, so ist für das Partikelminderungssystem eine

- a) Betriebserlaubnis für Fahrzeugteile nach § 22 oder
- b) Systemgenehmigung für das Fahrzeug nach den Bestimmungen der Richtlinie 70/220/EWG oder nach der ECE-R 83 erforderlich.

Im Falle von Buchstabe a muss die Betriebserlaubnis für das Partikelminderungssystem die Einhaltung einer der Partikelminderungsstufen PM 01 bis PM 4 nach den Bestimmungen dieser

Anlage nachweisen. Einzelheiten über die Verwendung des Partikelminderungssystems und des Einbaus ergeben sich aus der Betriebserlaubnis.

Wird im Falle von Buchstabe b für einen Fahrzeugtyp, der für die Nachrüstung mit einem Partikelminderungssystem vorgesehen ist, durch die Systemgenehmigung nach den Bestimmungen der Richtlinie 70/220/EWG oder nach der ECE-R 83 bereits nachgewiesen, dass die Anforderungen nach Nummer 2.2.1 bei Ausrüstung mit dem Partikelminderungssystem eingehalten werden, gelten die Kraftfahrzeuge dieses Typs bei nachträglicher Ausrüstung mit dem Partikelminderungssystem als besonders partikelreduziert nach Stufe PM 4. Hinsichtlich der Weiterverwendung des Oxidationskatalysators gelten die Bestimmungen nach Nummer 3.1. Die Teile für die Nachrüstung des Kraftfahrzeugs einschließlich der Montageanweisungen sind vom Fahrzeughersteller bereitzustellen. Der Hersteller stellt eine Bescheinigung nach Anhang II aus. Diese ist mit den Teilenummern des Nachrüstsatzes und den Montagebedingungen zu ergänzen und der Abnahmebescheinigung nach Anhang V beizufügen.

7 Genehmigungsbehörde

- 7.1 Genehmigungsbehörde im Sinne dieser Anlage ist das Kraftfahrt-Bundesamt, Fördestraße 16, 24944 Flensburg. Dies gilt nicht im Falle des Verfahrens nach § 21.
- 7.2 Partikelminderungssysteme aus anderen Mitgliedstaaten der Europäischen Gemeinschaft oder der Türkei oder einem EFTA-Staat, der Vertragspartei des EWR-Abkommens ist, für die Nachrüstung von Kraftfahrzeugen mit Dieselmotor werden anerkannt, wenn dasselbe Niveau für die Partikelminderung gewährleistet wird, das diese Anlage beinhaltet.

8 Rücknahme der Genehmigung

Eine Genehmigung ist zurückzunehmen, wenn festgestellt wird, dass die Voraussetzungen für die Genehmigung nicht mehr gegeben sind oder erfüllt werden oder der Inhaber der Genehmigung gegen die Pflichten aus der Genehmigung verstoßen hat.

9 Zusätzliche Anforderungen

- 9.1 **Betriebsverhalten**
Durch den Einbau des Partikelminderungssystems dürfen keine Beeinträchtigungen des Betriebsverhaltens und keine zusätzlichen Gefährdungen der Fahrzeugsicherheit eintreten.
- 9.2 **Geräuschverhalten**
Partikelminderungssysteme dürfen keine negativen Auswirkungen auf das Geräuschverhalten erwarten lassen.
- 9.3 **Additivierung**
Handelt es sich um ein additiv unterstütztes Partikelminderungssystem, so ist eine Unbedenklichkeitserklärung des Umweltbundesamtes bezüglich des Systems in Verbindung mit dem verwendeten Additiv der mit der Begutachtung beauftragten Stelle vorzulegen.
- 9.4 **Elektromagnetische Verträglichkeit**
Werden elektronische Bauteile und/oder Steuergeräte verwendet, so müssen diese den Bestimmungen des § 55a entsprechen.

10 Einbau und Abnahme der Nachrüstung mit einem genehmigten Partikelminderungssystem

- 10.1 **Einbau**
 - 10.1.1 Die Nachrüstung mit einem genehmigten Partikelminderungssystem ist von einer für die Durchführung der Abgasuntersuchung an Kraftfahrzeugen mit Kompressionszündungsmotor nach Anlage VIIIc Nummer 1 in Verbindung mit Anlage VIII Nummer 3.1.1.1 anerkannten AU-Kraftfahrzeugwerkstatt durchzuführen. Abweichend von Satz 1 kann die Nachrüstung auch von einer anderen Stelle durchgeführt werden. In diesem Falle gilt Nummer 10.2 Buchstabe b.
 - 10.1.2 Das nachzurüstende Kraftfahrzeug muss sich in einem technisch einwandfreien Zustand befinden. Sofern erforderlich, sind vor der Nachrüstung Mängel zu beseitigen, die das Erreichen der durch die Betriebserlaubnis des Partikelminderungssystems nachgewiesenen Partikelminderung oder die Dauerhaltbarkeit in Frage stellen.
- 10.2 **Abnahme**
Der ordnungsgemäße Einbau aller Teile und die einwandfreie Funktion des Partikelminderungssystems sind

- a) von der anerkannten AU-Kraftfahrzeugwerkstatt, sofern diese die Nachrüstung selbst vorgenommen hat, auf einer dem Anhang V entsprechenden Abnahmebescheinigung für Partikelminderungssysteme zur Vorlage bei der Zulassungsbehörde oder
 - b) durch einen amtlich anerkannten Sachverständigen oder Prüfer für den Kraftfahrzeugverkehr oder durch einen Kraftfahrzeugsachverständigen oder Angestellten nach den Bestimmungen der Anlage VIIIb auf einer Abnahmebescheinigung im Sinne von Anhang V
- zu bestätigen.

Anhang I

(zu Nummer 3.4, 4.3, 4.4.1, 4.5.1 oder 5 der Anlage XXVI)

Übersicht über Prüfabläufe

1 Ungeregelte Partikelminderungssysteme

1.1 Partikelminderungssystem:

Ausgangszustand S_1 :

- a) Konditionierung: 3 x Teil 2 des NEFZ
- b) Abgasmessung: 2 - 3 x NEFZ (kalt)
- c) Abgasuntersuchung (AU) Trübungskoeffizient Serie

Einbau Partikelminderungssystem

Zustand I (Grundvermessung):

- d) Konditionierung: 3 x Teil 2 des NEFZ
- e) Abgasmessung: 2 - 3 x NEFZ (kalt)

2 000 km Dauerlauf

Zustand II:

- f) Konditionierung: 3 x Teil 2 des NEFZ
- g) Abgasmessung: 2 - 3 x NEFZ (kalt)

2 000 km Dauerlauf bis 4 000 km gesamt

Zustand III:

- h) Konditionierung: 3 x Teil 2 des NEFZ
- i) Abgasmessung: 2 - 3 x NEFZ (kalt)
- k) AU Trübungskoeffizient Nachrüstung

„Worst-Case-Regeneration“

Zustand IV (thermisch gealterter Zustand):

- l) Konditionierung: 3 x Teil 2 des NEFZ
- m) Abgasmessung: 2 - 3 x NEFZ (kalt)

Ausbau Partikelminderungssystem

Ausgangszustand S_2 :

- n) Konditionierung: 3 x Teil 2 des NEFZ
- o) Abgasmessung: 2 - 3 x NEFZ (kalt)
- p) AU Trübungskoeffizient Serie

1.2 Verwendungsbereich für Fahrzeugfamilien

Ausgangszustand S_{1F} :

- a) Konditionierung: 3 x Teil 2 des NEFZ
- b) Abgasmessung: 2 - 3 x NEFZ (kalt)
- c) AU Trübungskoeffizient Serie

Einbau des Partikelminderungssystems

Nachrüstzustand N_{GF} :

- d) Systemvorbereitung: 10 x NEFZ
- e) Abgasmessung: 2 - 3 NEFZ (kalt)
- f) Systemstabilität: 10 x NEFZ
- g) Abgasmessung: 2 - 3 x NEFZ (kalt)
- h) AU Trübungskoeffizient Nachrüstung

Ausbau des Partikelminderungssystems

Ausgangszustand S_{2F} :

- i) Konditionierung: 3 x Teil 2 des NEFZ
- k) Abgasmessung: 2 - 3 x NEFZ (kalt)

2 Geregelte Partikelminderungssysteme

2.1 Partikelminderungssystem:

Ausgangszustand S_{1G} :

- a) Konditionierung: 3 x Teil 2 des NEFZ
- b) Abgasmessung: 2 - 3 x NEFZ (kalt)
- c) AU Trübungskoeffizient Serie

Einbau Partikelminderungssystem

Zustand I_G (Grundvermessung):

- d) Konditionierung: 3 x Teil 2 des NEFZ
- e) Bestimmung des K_f -Faktors (Prüfung nach ECE-R 83)
- f) Abgasmessung während der Regeneration
- g) Abgasmessung: 2 - 3 x NEFZ (kalt) ohne Regeneration
- h) AU Trübungskoeffizient Serie

Ausbau des Partikelminderungssystems

Ausgangszustand S_{2G} :

- i) Konditionierung: 3 x Teil 2 des NEFZ
- k) Abgasmessung: 2 - 3 x NEFZ (kalt)

2.2 Verwendungsbereich für Fahrzeugfamilien

Herstellervorschläge zur Vorkonditionierung

Ausgangszustand S_{FG} :

- a) Konditionierung: 3 x Teil 2 des NEFZ
- b) Abgasmessung: 2 - 3 x NEFZ (kalt)
- c) AU Trübungskoeffizient Serie

Einbau des Partikelminderungssystems

Nachrüstzustand P_{NFG} :

- d) Konditionierung: 7 x NEFZ
- e) Abgasmessung: 2 - 3 x NEFZ (kalt)
- f) AU Trübungskoeffizient Nachrüstung

Anhang II

(zu Nummer 6.1.1, 6.2.1 oder 6.2.3 Buchstabe b der Anlage XXVI)

Bescheinigung des Inhabers der EG-Typgenehmigung oder Allgemeinen Betriebserlaubnis für das Kraftfahrzeug nach Anlage XXVI Nummer 6.1.1, 6.2.1 oder 6.2.3 Buchstabe b

Fahrzeughersteller:

Inhaber der EG-Typgenehmigung/Allgemeinen Betriebserlaubnis:

Nummer der EG-Typgenehmigung/Allgemeinen Betriebserlaubnis:

1	2	3	4	5
Typ und Ausführung ^{*)}	Typ Schlüsselnummer	Emissions-Schlüsselnummer	Genehmigung des Partikelminderungssystems	Eintragung der Partikelminderungsstufe

*) Anstelle Typ und Ausführung müssen die Fahrzeug-Identifizierungsnummer angegeben werden, wenn nicht alle Kraftfahrzeuge die Bedingungen erfüllen.

Es wird bescheinigt, dass die aufgeführten Fahrzeugtypen und Ausführungen die Anforderungen der in Spalte 5 eingetragenen Partikelminderungsstufe nach Anlage XXVI zu § 47 Absatz 3a einhalten und in den Fahrzeugpapieren im Feld „Bemerkungen“ entsprechend gekennzeichnet werden dürfen. Für die Kennzeichnung gelten die Vorgaben in Anlage III oder V.

Gegenüber der Genehmigungsbehörde ist die nach Anlage XXVI Nummer 6.1.1, 6.2.1 und/oder 6.2.3 Buchstabe b geforderte Erklärung abgegeben worden.

Datum

Unterschrift:

(Genehmigungsinhaber oder für die Ausstellung
der Fahrzeugpapiere ermächtigter Vertreter)

Anhang III

(zu Nummer 6.1.2, 6.2.2 oder 6.2.3 der Anlage XXVI)

Bescheinigung zu § 21 Betriebserlaubnis für Einzelfahrzeuge nach Anlage XXVI Nummer 6.1.2, 6.2.2 oder 6.2.3

Fahrzeughersteller:

Fahrzeug-Identifizierungsnummer:

1	2	3	4
Typ-Schlüsselnummer	Emissions-Schlüsselnummer	Genehmigung des Partikelminderungssystems	Eintragung der Partikelminderungsstufe

Es wird bescheinigt, dass das oben beschriebene Fahrzeug/die oben beschriebenen Fahrzeuge die Anforderungen der in Spalte 4 eingetragenen Partikelminderungsstufe nach Anlage XXVI zu § 47 Absatz 3a einhält/einhalten und in den Fahrzeugpapieren im Feld „Bemerkungen“ bei Einhaltung der

- Partikelminderungsstufen PM 01 bis PM 4: entsprechend den Vorgaben in Anhang V
- Partikelminderungsstufe PM 5: als „Stufe PM 5 ab Tag Erstzul.“

gekennzeichnet werden darf/dürfen. Verwendete Unterlagen für die jeweilige Bewertung wie Bescheinigungen nach Anhang II, Anhang V oder Allgemeine Betriebserlaubnisse nach § 22 sind zu nennen.

Es ist nicht zu erwarten, dass sich das Abgasverhalten des Fahrzeugs bei bestimmungsgemäßem Betrieb in einem Zeitraum von bis zu fünf Jahren oder bis zu einer Kilometerleistung von 100 000 km, je nachdem, welches Kriterium zuerst erreicht wird, wesentlich verschlechtern wird.

Technischer Dienst:

Datum, Unterschrift:

Anhang IV

(zu Nummer 3 oder 5 der Anlage XXVI)

Antrag auf Erteilung einer Betriebserlaubnis für Fahrzeugteile nach § 22 für Partikelminderungssysteme und erforderliche Unterlagen

1. Es ist ein formloser Antrag auf Erteilung einer Allgemeinen Betriebserlaubnis für ein Partikelminderungssystem bei der Genehmigungsbehörde zu stellen.
2. Der Antragsteller muss die verwaltungsrechtlichen und technischen Anforderungen für die Erteilung einer Allgemeinen Betriebserlaubnis nach § 20 in Verbindung mit § 22 erfüllen und die erforderlichen Unterlagen nach Vorgabe der Genehmigungsbehörde vorlegen.
3. Grundlage für die Erteilung ist der Technische Bericht eines akkreditierten Technischen Dienstes, in dem das Partikelminderungssystem beschrieben ist, die nach Anlage XXVI durchzuführenden Prüfungen dokumentiert sind und bestätigt wird, dass die entsprechenden Bestimmungen der Anlage XXVI eingehalten werden.
4. Im Genehmigungsverfahren wird ein genehmigter Typ eines Partikelminderungssystems hinsichtlich der Form und Abmessung des Trägers festgelegt. Nachträgliche Änderungen an der Trägerlänge und dem -querschnitt sind im Rahmen einer Erweiterung mit maximalen Abweichungen bis zu ± 10 Prozent möglich. Durch diese Änderungen darf das Volumen bis zu maximal 10 Prozent vergrößert werden. Eine Verringerung des ursprünglichen Volumens ist unzulässig.

Anhang V

(zu Nummer 10.2 der Anlage XXVI)

Abnahmebescheinigung über den ordnungsgemäßen Einbau

eines genehmigten Partikelminderungssystems zur Vorlage bei der Zulassungsbehörde

1 Bestätigung des ordnungsgemäßen Einbaus

- 1.1 Vor dem Einbau des Partikelminderungssystems ist der technisch einwandfreie Zustand des Kraftfahrzeugs festgestellt/hergestellt^{*)} worden.
- 1.2 Das unter Nummer 2 beschriebene Kraftfahrzeug wurde mit dem unter Nummer 3 benannten Partikelminderungssystem ausgerüstet; der ordnungsgemäße Einbau aller Teile und die einwandfreie Funktion des Partikelminderungssystems werden hiermit bestätigt.
- 1.3 Die Erneuerung des eingebauten Oxidationskatalysators war
- nicht erforderlich.^{*)}
 - erforderlich und ist vorgenommen worden.^{*)}

2 Angaben zum Kraftfahrzeug

- 2.1 Amtliches Kennzeichen:
- 2.2 Name und Anschrift des Fahrzeughalters:
- 2.3 Fahrzeughersteller:
- 2.4 Typ:
- 2.5 Fahrzeug-Identifizierungsnummer:
- 2.6 Datum der Erstzulassung:
- 2.7 Stand des Wegstreckenzählers:

3 Angaben zum Partikelminderungssystem (PMS)

- 3.1 Hersteller des PMS:
- 3.2 Typ/Ausführung:
- 3.3 Genehmigungsnummer:
- 3.3.1 Abdruck der ABE für das PMS nach § 22 StVZO^{*)},
- 3.3.2 Abdruck der ABE nach § 21 StVZO für das Einzelfahrzeug^{*)} oder
- 3.3.3 Herstellerbescheinigung^{*)} ist beigefügt.

4 Angaben zu den Fahrzeugpapieren:

- 4.1 Durch die Ausrüstung mit dem unter Nummer 3 beschriebenen Partikelminderungssystem erfüllt das Kraftfahrzeug die Anforderungen der nachfolgend aufgeführten Partikelminderungsstufe und ist in den Fahrzeugpapieren im Feld „Bemerkungen“ wie folgt zu kennzeichnen:
- „Stufe PM 01 nachger. m. Typ: (eintragen); KBA (Nr. eintragen), ab (Datum)“^{*)}
 - „Stufe PM 0 nachger. m. Typ: (eintragen); KBA (Nr. eintragen), ab (Datum)“^{*)}
 - „Stufe PM 1 nachger. m. Typ: (eintragen); KBA (Nr. eintragen), ab (Datum)“^{*)}
 - „Stufe PM 2 nachger. m. Typ: (eintragen); KBA (Nr. eintragen), ab (Datum)“^{*)}
 - „Stufe PM 3 nachger. m. Typ: (eintragen); KBA (Nr. eintragen), ab (Datum)“^{*)}
 - „Stufe PM 4 nachger. m. Typ: (eintragen); KBA (Nr. eintragen), ab (Datum)“^{*)}

Ausführende Stelle:

(Name, Anschrift, Kontrollnummer
der anerkannten AU-Werkstatt)

.....

Ort, Datum, Unterschrift der verantwortlichen Person nach § 29 Absatz 12 oder § 47a Absatz 3 StVZO

*) Nichtzutreffendes ist zu streichen.

**Anlage XXVII (zu § 48 Absatz 2 und Anlage XIV Nummer 3.4)
Maßnahmen gegen die Verunreinigung der Luft durch Partikel von Nutzfahrzeugen sowie von
mobilen Maschinen und Geräten mit Selbstzündungsmotor**

(Fundstelle: BGBl. I 2012, 916 - 929)

Inhaltsverzeichnis

1	Allgemeines
1.1	Anwendungsbereich
1.2	Begriffsbestimmungen und Abkürzungen
2	Definitionen der Partikelminderungsklassen
3	Anforderungen an Partikelminderungssysteme
3.1	Übereinstimmungskriterien
3.2	Aktive Einrichtungen
3.3	Kraftstoff
3.3.1	Kraftstoffqualität
3.3.2	Kraftstoffverbrauch
4	Prüfung eines Partikelminderungssystems
4.1	Nachweis der kontinuierlichen Regeneration
4.2	Auswahl des Familien-Prüfmotors
4.3	Prüfung des Regenerationsverhaltens bei unregelmäßigen Systemen
4.4	Prüfung der Rauchgastrübung im ELR-Prüfzyklus
5	Bewertungskriterien für kontinuierlich regenerierende Partikelminderungssysteme
5.1	Rückhaltegrad
5.2	Limitierte Schadstoffe
5.3	Rauchgastrübung
6	Bewertungskriterien für periodisch regenerierende Partikelminderungssysteme
6.1	Rückhaltegrad
6.2	Limitierte Schadstoffe
6.2.1	Gewichtete gasförmige Emissionen
6.3	Rauchgastrübung
7	Anforderungen an Partikelminderungssysteme zur Bildung einer Systemfamilie
7.1	Übereinstimmungskriterien für Systemfamilien
7.2	Anforderungen an den Prüfmotor
7.3	Prüf- und Messablauf auf dem Motorenprüfstand
7.4	Bewertung der Partikelminderungssysteme für den Verwendungsbereich innerhalb einer Motoren-/Fahrzeugfamilie

- 7.4.1 Partikelemission
- 7.4.2 Rückhaltegrad
- 7.4.3 Rauchgastrübung
- 7.4.4 Limitierte gasförmige Komponenten

8 Genehmigung

9 Genehmigungsbehörde

10 Rücknahme der Genehmigung

11 Zusätzliche Anforderungen

- 11.1 Betriebsverhalten
- 11.2 Geräuschverhalten
- 11.3 Additivierung
- 11.4 Elektromagnetische Verträglichkeit

12 Einbau und Abnahme der Nachrüstung mit einem genehmigten Partikelminderungssystem

- 12.1 Einbau
- 12.2 Abnahme

Anhang I Übersicht über Prüfabläufe

Anhang II Bescheinigung zu § 21 Betriebserlaubnis für Einzelfahrzeuge nach Anlage XXVII

Anhang III Antrag auf Erteilung einer Betriebserlaubnis für Fahrzeugteile nach § 22 für Partikelminderungssysteme und erforderliche Unterlagen

Anhang IV Abnahmebescheinigung über den ordnungsgemäßen Einbau eines genehmigten Partikelminderungssystems zur Vorlage bei der Zulassungsbehörde

Anhang V Angepasster ESC-Zyklus

1 Allgemeines

1.1 Anwendungsbereich

Diese Anlage regelt die Anforderungen an Partikelminderungssysteme, die für eine Nachrüstung von mit Selbstzündungsmotor angetriebenen Nutzfahrzeugen oder mobilen Maschinen und Geräten, für die oder deren Motor § 47 Absatz 6 oder Absatz 8b gilt, vorgesehen sind. Im Sinne dieser Vorschrift gelten als Nutzfahrzeuge

- a) Kraftfahrzeuge der Klasse M, ausgenommen Personenkraftwagen (M₁)
- b) Kraftfahrzeuge der Klasse N

nach Anhang II Abschnitt A und Abschnitt C der Richtlinie 70/156/EWG die mit Selbstzündungsmotor angetrieben und mit Dieselmotoren nach der Richtlinie 98/70/EG betrieben werden.

1.2 Begriffsbestimmungen und Abkürzungen

Beladungszustand:

Konstanter Partikelbeladungszustand des Partikelminderungssystems unter bestimmten Fahrzuständen ohne externe Regenerationsmaßnahmen.

ESC-Prüfzyklus:

Prüfzyklus – bestehend aus 13 stationären Prüfphasen – nach Anhang III Anlage 1 der Richtlinie 2005/55/EG in der Fassung der Richtlinie 2006/51/EG (ABl. L 152 vom 7.6.2006, S. 11).

ELR-Prüfzyklus:

Prüfzyklus – bestehend aus einer Folge von Belastungsschritten bei gleich bleibenden Drehzahlen – nach Anhang III Anlage 1 der Richtlinie 2005/55/EG in der Fassung der Richtlinie 2006/51/EG.

ETC-Prüfzyklus:

Prüfzyklus – bestehend aus instationären, wechselnden Phasen – nach Anhang III Anlage 2 der Richtlinie 2005/55/EG in der Fassung der Richtlinie 2006/51/EG.

NRSC-Zyklus:

Stationärer Test für mobile Maschinen und Geräte nach Anhang III Nummer 3 der Richtlinie 97/68/EG in der Fassung der Richtlinie 2004/26/EG.

NRTC:

Dynamischer Test für mobile Maschinen und Geräte nach Anhang III Nummer 4 der Richtlinie 97/68/EG in der Fassung der Richtlinie 2004/26/EG.

Partikelminderungssystem (PMS):

Eine Abgasnachbehandlung zur Verringerung der Partikelemission durch mechanische und/oder aerodynamische Separation sowie durch Diffusions- und/oder Trägheitseffekte. Motorspezifische Änderungen an Bauteilen und elektronischen Bauteilen und elektronischen Komponenten zählen nicht zu den Partikelminderungssystemen. Sind jedoch für die Nachrüstung mit dem PMS zusätzliche Maßnahmen an emissionsrelevanten Bauteilen und/oder Systemkomponenten wie beispielsweise eine Änderung der Abgasrückführungs(AGR)-Regelung zur weiteren einwandfreien Funktion notwendig, muss hierfür eine Freigabe durch den Motorenhersteller vorliegen.

Geregeltes Partikelminderungssystem:

Partikelminderungssystem, das einen nach Nummer 5 oder Nummer 6 ermittelten gravimetrischen Partikelrückhaltegrad von mindestens 90 Prozent besitzt.

Kontinuierliche Regeneration:

Regenerationsprozess eines Nachbehandlungssystems, der dauerhaft oder wenigstens einmal pro Prüfzyklus abläuft.

Ungeregeltes Partikelminderungssystem:

Partikelminderungssystem, welches einen nach Nummer 5 oder Nummer 6 ermittelten gravimetrischen Partikelrückhaltegrad von mindestens 50 Prozent besitzt. Für Motoren mit einem Hubraum von unter $0,75 \text{ dm}^3$ je Zylinder und einer Nennleistungsdrehzahl von über $3\,000 \text{ min}^{-1}$ gilt ein Partikelrückhaltegrad von mindestens 30 Prozent.

Partikelminderungssystemfamilie:

Familie aller Partikelminderungssysteme, die in ihrer Funktion als technisch identisch nach den Übereinstimmungskriterien für Systemfamilien in Nummer 7.1 angesehen werden.

Periodisch regenerierendes Partikelminderungssystem:

Partikelminderungssystem, bei dem eine periodische Regeneration wiederkehrend in weniger als 100 Stunden Motorbetrieb abläuft.

Rückhaltegrad:

Verhältnis von zurückgehaltener Partikelmasse durch das Partikelminderungssystem zu der Partikelmasse im Ausgangszustand des Fahrzeugs, gemessen im ESC-Prüfzyklus für PMK 0 und PMK 1 und im ETC-Prüfzyklus für PMK 2 bzw. im NRSC-Zyklus für PMK 0, PMK 1 und NRTC-Zyklus für PMK 2 und berechnet nach der Formel in Nummer 5.1 oder Nummer 6.1.

Abkürzungen:

- η : Rückhaltegrad
- M_{pi} : gewichtete Gesamtemission (g/kWh) bei geregelten Partikelminderungssystemen
- M_{ri} : Emission während der Regeneration
- M_{si} : über mehrere Zyklen gemessene gemittelte Emission ohne Regeneration (g/kWh)
- MGas: Emission der gasförmigen Komponenten
- PT: Partikelemission
- PT_{Ng} : arithmetisch gemittelte Partikelemission im nachgerüsteten Zustand nach Nummer 4.1 oder Nummer 6
- PT_S : arithmetisch gemittelte Partikelemission des Motors ohne Partikelminderungssystem aus mindestens zwei Zykluswerten des jeweils anzuwendenden Zyklus
- V_F : Volumen des Partikelminderungssystems

V_H : Hubvolumen des Motors

2 Definitionen der Partikelminderungsklassen

Mit einem Partikelminderungssystem nachgerüstete Nutzfahrzeuge gehören zur Partikelminderungsklasse

- a) PMK 01, wenn sie die in Nummer 3.4.1,
- b) PMK 0, wenn sie die in Nummer 3.4.2 unter Abschnitt 1, 2 oder 3,
- c) PMK 1, wenn sie die in Nummer 3.4.3 unter Abschnitt 1, 2 oder 3,
- d) PMK 2, wenn sie die in Nummer 3.4.4 unter Abschnitt 1, 2 oder 3,
- e) PMK 3, wenn sie die in Nummer 3.4.5 unter Abschnitt 1,
- f) PMK 4, wenn sie die in Nummer 3.4.6

der Anlage XIV beschriebenen Anforderungen einhalten.

3 Anforderungen an Partikelminderungssysteme

Der Antragsteller muss durch die in den Nummern 4 und 5 oder 6 beschriebenen Prüfungen belegen und bestätigen, dass die Funktionsfähigkeit des Systems bei bestimmungsgemäßem Betrieb in

- a) Nutzfahrzeugen über eine Kilometerleistung von 80 000 km bei Motoren mit einem Hubraum von unter $0,75 \text{ dm}^3$ je Zylinder und einer Nennleistungsdrehzahl von über $3 000 \text{ min}^{-1}$, ansonsten von 200 000 km oder über eine Lebensdauer von bis zu sechs Jahren – je nachdem, welches Kriterium zuerst erreicht wird –,
- b) mobilen Maschinen oder Geräten über 4 000 Betriebsstunden oder über eine Lebensdauer von bis zu sechs Jahren – je nachdem, welches Kriterium zuerst erreicht wird –

gewährleistet ist. Die Partikelminderungssysteme dürfen nicht mit Einrichtungen ausgerüstet sein, die diese Systeme außer Funktion setzen; ansonsten gelten die Anforderungen nach Nummer 3.2.

3.1 Übereinstimmungskriterien

Das Partikelminderungssystem darf in folgenden Merkmalen nicht abweichen:

- a) Rückhalteart und Arbeitsweise Minderungsmaterial (Metall, Keramik),
- b) Minderungskonstruktion des Filtermaterials (Platten, Geflecht, gewickelt, Zellen-/Material-/Vliesdichte, Porosität, Porendurchmesser, Taschen-/Schaufel-/Kugelanzahl, Oberflächenrauigkeit, Draht-/Kugel-/Faserdurchmesser),
- c) Mindestbeschichtung des Partikelminderungssystems bzw. vorgeschalteter Katalysatoren (g/ft^3),
- d) Canning/Verpackung (Lagerung/Halterung des Trägers),
- e) Volumen ± 30 Prozent,
- f) Regenerationstyp (periodisch oder kontinuierlich),
- g) Regenerationsstrategie (katalytische, thermische, elektrothermische Regeneration),
- h) Art der Additivierung/des Dosiersystems (falls vorhanden),
- i) Typ des Additivs (falls vorhanden),
- j) Anbringungsgegebenheiten (max. + 0,5 m Anbringungs­differenz zwischen Turboladerausgang (Turbine) und Einlass Partikelminderungssystem),
- k) mit oder ohne vorgeschaltetem Oxidationskatalysator.

Weiterverwendung des oder der vorhandenen Oxidationskatalysator(en):

Dem Minderungssystem vorgeschaltete Oxidationskatalysatoren können bei der Nachrüstung im Einzelfall weiter verwendet werden, wenn diese nachweislich:

- a) nicht älter als fünf Jahre sind,
- b) bei Motoren mit einem Hubraum von unter $0,75 \text{ dm}^3$ je Zylinder und einer Nennleistungsdrehzahl von über $3 000 \text{ min}^{-1}$ nicht länger als 80 000 km, ansonsten 150 000 km im Fahrzeug verbaut waren (Nachweis der Laufleistung über Serviceheft und Wegstreckenzähler) und

- c) nicht mit sichtbaren Mängeln behaftet sind oder
- d) der Hersteller des Partikelminderungssystems im Rahmen der unter Nummer 8 geforderten Betriebserlaubnis nachweist, dass die entsprechend geforderten Grenzwerte auch ohne den/die serienmäßigen Oxidationskatalysator(en) eingehalten werden (Betriebserlaubnis muss Nachweis enthalten).

Wird keiner der vorgenannten Nachweise erbracht, sind die Oxidationskatalysatoren vor der Nachrüstung mit dem Partikelminderungssystem zu erneuern.

Zur Prüfung des Partikelminderungssystems auf dem Motorenprüfstand muss das System mindestens in einem Abstand von 2 m zum Ausgang des Turboladers (Turbine) angebracht werden. Kann der Antragsteller nachweisen, dass innerhalb seines späteren Verwendungsbereichs ein kürzerer Abstand als maximaler Abstand zu betrachten ist, kann die Leitungslänge entsprechend gekürzt werden. Isolationen oder Ähnliches sind nur zulässig, wenn diese auch im späteren Fahrzeugeinsatz Verwendung finden.

3.2 Aktive Einrichtungen

Sind im oder mit dem PMS Einrichtungen vorhanden und verbaut, die dazu führen, dass unter bestimmten Voraussetzungen die für das System nach Nummer 2 bestimmten Grenzwerte nicht mehr eingehalten werden, so muss der Antragsteller nachweisen,

- a) unter welchen Bedingungen solche Einrichtungen aktiviert/deaktiviert werden,
- b) dass sie lediglich zum Schutze des PMS oder des Motors und/oder der Regeneration des PMS dienen und nicht dauerhaft aktiviert werden,
- c) dass nach einer Aktivierung die Einrichtung nach spätestens zwei für das System nach Nummer 2 bestimmten Prüfzyklen derart deaktiviert wird, dass der ursprüngliche Zustand wieder hergestellt ist. Der Nachweis muss in einem Dauerlauf, der mindestens fünf Aktivierungen/Deaktivierungen beinhaltet, erbracht werden,
- d) dass die vorgegebenen Dauerhaltbarkeitskriterien eingehalten werden und
- e) dass der Fahrer über die Aktivierung einer solchen Einrichtung informiert wird.

3.3 Kraftstoff

3.3.1 Kraftstoffqualität

Die zur Prüfung der Partikelminderungssysteme heranzuziehenden Messungen erfolgen mit handelsüblichen Kraftstoffen nach Nummer 1.1.

3.3.2 Kraftstoffverbrauch

Der auf den jeweilig anzuwendenden Prüfzyklus bezogene spezifische Kraftstoffverbrauch darf im nachgerüsteten Zustand maximal 4 Prozent über dem spezifischen Verbrauch im nicht nachgerüsteten Zustand liegen. Die Messungen zur Bestimmung des Kraftstoffverbrauchs erfolgen parallel zu den Messungen nach Nummer 4.1 für kontinuierlich regenerierende Systeme oder nach Nummer 6.2.1 für periodisch regenerierende Systeme.

4 Prüfung eines Partikelminderungssystems

Der Ablauf der Prüfung erfolgt nach den Vorgaben von Anhang I.

Für die Begutachtung des Partikelminderungssystems muss zum Beweis der Funktionstüchtigkeit im späteren Feldeinsatz ein Dauerlauf von mindestens 100 ETC-Prüfzyklen bzw. 50 NRTC-Zyklen durchgeführt werden. Der Dauerlauf dient dem Nachweis der Funktionstüchtigkeit und der Stabilität des Systems sowie dessen Wirkungsgrad. Die Messung der gasförmigen Emissionen sowie die der Partikel sollte mindestens in jedem fünften Prüfzyklus durchgeführt werden. Die Prüfung des Partikelminderungssystems erfolgt system- oder familiengebunden für den jeweiligen Verwendungsbereich, das heißt je Verwendungsbereich erfolgt eine Systemprüfung. Darüber hinaus wird durch den Dauerlauf der Nachweis erbracht, ob es sich um ein kontinuierlich oder periodisch regenerierendes Partikelminderungssystem handelt.

Kann der Antragsteller nachweisen, dass ein für Fahrzeuge der Klasse M, ausgenommen M₁, oder der Klasse N geprüftes Partikelminderungssystem baugleich Verwendung an Selbstzündungsmotoren zum Einsatz in mobilen Maschinen und Geräten Verwendung findet und der Familien-Prüfmotor nach Nummer 4.2 sowie die Übereinstimmungskriterien nach Nummer 7.1.2 ebenso für solche Anwendungen repräsentativ sind, kann der Anwendungsbereich auch auf Selbstzündungsmotoren zum Einsatz in mobilen Maschinen und Geräten erweitert werden. Eine umgekehrte Erweiterung ist nicht möglich.

4.1 Nachweis der kontinuierlichen Regeneration

Der Nachweis für einen kontinuierlich ablaufenden Regenerationsprozess gilt als erbracht, wenn über einen Zeitraum von mindestens 25 Prüfzyklen eine geeignete Bewertungsgröße am Partikelminderungssystem als konstant betrachtet werden kann. Als geeignete Bewertungsgrößen sind die Partikelemission sowie der Abgasgegendruck anzusehen. Diese Größen gelten bei einer Varianz unter 15 Prozent über 25 Prüfzyklen als konstant im Sinne dieser Prüfvorschrift. Die Messung des Abgasgegendrucks erfolgt hierbei kontinuierlich, die Messung der Partikelemission mindestens in jedem fünften Prüfzyklus.

Die Varianz berechnet sich wie folgt:

$$\text{Varianz} = \frac{\text{Standardabweichung } X(n)}{\text{Mittelwert } X(n)}$$

mit:

$$\text{Standardabweichung} = \sqrt{\frac{n\sum x^2 - (\sum x)^2}{n^2}}$$

und:

$$\text{Mittelwert} = (x_1 + x_2 + \dots + x_n)/n$$

mit

n = Anzahl der Messwerte

x = jeweiliger Einzelmesswert

4.2 Auswahl des Familien-Prüfmotors

Der für die Prüfungen ausgewählte Motor sollte aus einer dem späteren Verwendungsbereich entsprechenden Motorenfamilie stammen.

Der Prüfmotor für den gewählten Verwendungsbereich muss folgende Kriterien erfüllen:

- 100 Prozent bis 60 Prozent Leistung des Stamm-Motors im Verwendungsbereich (Stamm-Motor einer Motorenfamilie nach Anhang I Nummer 8.2 bzw. Anhang I Nummer 7 der in Nummer 7.1.2 genannten Richtlinien),
- kleinstes angewendetes Filtervolumen (VFI) für den gewählten Prüfmotor entsprechend der späteren Verwendung.

Als Prüfzyklus für die Abgasmessungen von Motoren für Nutzfahrzeuge auf dem Motorenprüfstand ist in allen Fällen der angepasste ESC-Prüfzyklus nach Anhang V und für PMK 2 auch der ETC-Prüfzyklus anzuwenden. Für Motoren für mobile Maschinen und Geräte ist für PMK 0 und PMK 1 der NRSC-Zyklus und für PMK 2 der NRTC-Zyklus anzuwenden. Die Messung der gasförmigen Emissionen sowie die der Partikel soll mindestens in jedem fünften Prüfzyklus innerhalb der Messungen zum Nachweis des Regenerationsverhaltens erfolgen.

4.3 Prüfung des Regenerationsverhaltens bei unregulierten Systemen

Unregulierte Partikelminderungssysteme nach Nummer 1.2 sind einer weiteren Prüfung zum Nachweis des Regenerationsverhaltens zu unterziehen.

Diese Prüfung erfolgt über eine Systembelastung bis zum Erreichen eines konstanten Abgasgegendrucks oder über eine Zeitdauer von höchstens 100 Stunden. Der Abgasgegendruck gilt als konstant, wenn frühestens nach 50 Stunden innerhalb eines Zeitraums von 30 Minuten der Abgasgegendruck innerhalb eines Bereichs von 4 mbar liegt. Die Prüfpunkte des Beladungs-Zyklus sind so zu wählen, dass eine maximale Abgastemperatur von 180 °C vor dem Partikelminderungssystem nicht überschritten wird. Die Beladung erfolgt vorzugsweise durch Anfahren einer konstanten Drehzahl im Bereich zwischen 50 Prozent bis 75 Prozent der Nenndrehzahl des Prüfmotors.

Nach Erreichung der Systembelastung oder nach höchstens 100 Stunden wird eine Regeneration eingeleitet. Diese kann beispielsweise durch das Anfahren der Prüfphase 8 im angepassten ESC-Prüfzyklus nach Anhang V veranlasst werden. Nach Abschluss der Regeneration sind Abgasmessungen in mindestens drei ESC-Prüfzyklen nach Anhang V und/oder drei ETC-Prüfzyklen bzw. drei NRSC- oder NRTC-Zyklen durchzuführen. Die dabei gemessenen Abgaswerte dürfen um nicht mehr als 15 Prozent für die gasförmigen Emissionen und 20 Prozent für die Emissionen der Partikelmasse von den gemessenen Abgaswerten vor dem Beladungs-Dauerlauf abweichen. Der Hersteller muss bestätigen, dass die bei der Regeneration eintretenden Temperaturen maximal als unkritisch einzustufen sind.

Alternativ zum Beladungs-Dauerlauf kann der Hersteller ein bereits grenzbeladenes Partikelminderungssystem zur Regenerations-Prüfung vorstellen.

4.4 Prüfung der Rauchgastrübung im ELR-Prüfzyklus

Die Prüfung der Rauchgastrübung ist nach den Bestimmungen von Anhang III Anlage 1 Nummer 3 in Verbindung mit Nummer 6 der Richtlinie 2005/55/EG in der Fassung der Richtlinie 2006/51/EG (ABl. L 152 vom 7.6.2006, S. 11) durchzuführen. Im Anhang I ist festgelegt, wann diese Prüfung erfolgen muss.

5 Bewertungskriterien für kontinuierlich regenerierende Partikelminderungssysteme

Der Ablauf der Prüfung erfolgt nach den Vorgaben von Anhang I. Die Systemprüfung des Partikelminderungssystems gilt als bestanden, wenn folgende Kriterien erfüllt sind:

5.1 Rückhaltegrad

Der Rückhaltegrad η muss im nachgerüsteten Zustand

- a) bei ungeregelten Systemen für Motoren mit einem Hubraum von unter $0,75 \text{ dm}^3$ je Zylinder und einer Nennleistungsdrehzahl von über $3\,000 \text{ min}^{-1}$ mindestens 0,3 (= 30 Prozent), ansonsten mindestens 0,5 (= 50 Prozent),
- b) bei geregelten Systemen mindestens 0,9 (= 90 Prozent)

erreichen.

Der Rückhaltegrad η berechnet sich wie folgt: $\eta = 1 - (PT_{Ng}/PT_S)$.

5.2 Limitierte Schadstoffe

Die limitierten Schadstoffe (CO, HC, NO_x) müssen im Ausgangszustand und im nachgerüsteten Zustand die Grenzwerte der ursprünglich homologierten Schadstoffklasse einhalten. Das NO₂/NO_x-Verhältnis ist für den Ausgangs- und Nachrüstzustand zu dokumentieren und im Prüfbericht anzugeben.

Die Bestimmung der NO₂- und NO_x-Massenemissionen ist durch simultane Messung zu bestimmen.

Die Messung kann durch jeweils einen NO₂- und NO_x-Analysator oder durch einen kombinierten NO₂-/NO_x-Analysator erfolgen.

5.3 Rauchgastrübung

Die nach Anhang III Anlage 1 Nummer 3 in Verbindung mit Nummer 6 der Richtlinie 2005/55/EG ermittelte Rauchgastrübung darf im Ausgangszustand und im nachgerüsteten Zustand den Wert von $0,8 \text{ m}^{-1}$ nicht überschreiten.

6 Bewertungskriterien für periodisch regenerierende Partikelminderungssysteme

Der Ablauf der Prüfung erfolgt nach den Vorgaben von Anhang I.

Die Systemprüfung des Partikelminderungssystems gilt als bestanden, wenn folgende Kriterien erfüllt sind:

Für periodisch regenerierende Systeme wird die Partikelemission wie folgt bestimmt:

$$PT = (n1 \times PT_{,n1} + n2 \times PT_{,n2}) / (n1 + n2)$$

mit:

n1 = Anzahl der angepassten ESC-Prüfzyklen nach Anhang V (PMK 0, PMK 1)/ETC-Prüfzyklus (PMK 2) zwischen zwei Regenerationen

n2 = Anzahl der angepassten ESC-Prüfzyklen nach Anhang V (PMK 0, PMK 1)/ETC-Prüfzyklus (PMK 2) während der Regeneration (Minimum jeweils 1 Prüfzyklus)

PT,_{n1} = Emission während der Beladung (arithmetischer Mittelwert aus der Messung zu Beginn der Beladung und aus der Messung zum Ende der Beladung; es sind auch mehr Messungen zulässig)

PT,_{n2} = Emission während der Regeneration

=

Für eine periodisch regenerierende Abgasnachbehandlung müssen die Emissionen mindestens in drei angepassten ESC-Prüfzyklen nach Anhang V (einmal zu Beginn, einmal zu Ende der Beladung und einmal während der Regeneration) bestimmt werden. Der Regenerationsprozess muss wenigstens einmal während eines angepassten ESC-Prüfzyklus nach Anhang V auftreten. Die Messungen können innerhalb des Dauerlaufs nach Nummer 4.1 erfolgen.

Werden mehr als zwei Messungen zwischen den Regenerationsphasen zur Emissionsbestimmung herangezogen, müssen diese weiteren Messungen in äquidistanten Abständen erfolgen und per arithmetischer Mittelwertbildung zusammengefasst werden.

Der Hersteller muss angeben, unter welchen Bedingungen (Beladung, Temperatur, Gegendruck, Zeitdauer usw.) die Regeneration im Normalfall auftritt. Für die Messungen während der Regeneration kann der Antragsteller ein grenzbeladenes System zur Messung bestellen. Während der Regenerationsphasen dürfen die jeweiligen heranzuziehenden Grenzwerte überschritten werden.

6.1 Rückhaltegrad

Der Rückhaltegrad η muss im nachgerüsteten Zustand

- a) bei unregelmäßigen Systemen für Motoren mit einem Hubraum von unter $0,75 \text{ dm}^3$ je Zylinder und einer Nennleistungsdrehzahl von über $3\,000 \text{ min}^{-1}$ mindestens 0,3 (= 30 Prozent), ansonsten mindestens 0,5 (= 50 Prozent),
- b) bei geregelten Systemen mindestens 0,9 (= 90 Prozent)

erreichen.

Der Rückhaltegrad η berechnet sich wie folgt: $\eta = 1 - (PT/PT_5)$.

6.2 Limitierte Schadstoffe

Die limitierten Schadstoffe (CO , HC , NO_x) müssen unter Berücksichtigung der Berechnung in Nummer 6.2.1 im Ausgangszustand und im nachgerüsteten Zustand die Grenzwerte der ursprünglich homologierten Schadstoffklasse einhalten. Das NO_2/NO_x -Verhältnis ist entsprechend Nummer 5.2 für den Ausgangs- und Nachrüstzustand zu dokumentieren und im Prüfbericht anzugeben.

6.2.1 Gewichtete gasförmige Emissionen

Für periodisch regenerierende Systeme wird die Emission der gasförmigen Komponenten wie folgt bestimmt:

$$M_{\text{Gas}} = (n_1 \times M_{\text{Gas},n1} + n_2 \times M_{\text{Gas},n2}) / (n_1 + n_2)$$

mit:

- n_1 = Anzahl der angepassten ESC-Prüfzyklen nach Anhang V (PMK 0, PMK 1)/ETC-Prüfzyklus (PMK 2) zwischen zwei Regenerationen
- n_2 = Anzahl der angepassten ESC-Prüfzyklen nach Anhang V (PMK 0, PMK 1)/ETC-Prüfzyklus (PMK 2) während der Regeneration (Minimum jeweils 1 Prüfzyklus)
- $M_{\text{Gas},n1}$ = Emission während der Beladung (arithmetischer Mittelwert aus der Messung zu Beginn der Beladung und aus der Messung zum Ende der Beladung; es sind auch mehr Messungen zulässig)
- $M_{\text{Gas},n2}$ = Emission während der Regeneration

6.3 Rauchgastrübung

Die nach Anhang III Anlage 1 Nummer 3 in Verbindung mit Nummer 6 der Richtlinie 2005/55/EG ermittelte Rauchgastrübung darf im Ausgangszustand und im nachgerüsteten Zustand den Wert von $0,8 \text{ m}^{-1}$ nicht überschreiten.

7 Anforderungen an Partikelminderungssysteme zur Bildung einer Systemfamilie

Systemfamilien können mit Partikelminderungssystemen unterschiedlicher Größe (Volumen) unter Einhaltung der Übereinstimmungskriterien nach Nummer 7.1 gebildet werden.

7.1 Übereinstimmungskriterien für Systemfamilien

- 7.1.1 Für die Festlegung des Verwendungsbereichs eines baugleichen Partikelminderungssystems, mit unterschiedlichen Volumina, für verschiedene Motoren oder Fahrzeugtypen, dürfen sich die Versuchsträger in den Merkmalen nach Nummer 3 nicht unterscheiden. Die Grenze des Verwendungsbereichs eines Systems wird je Motoren- bzw. Fahrzeughersteller durch Vermessen eines Prüfmotors nach Nummer 4.2 auf dem Motorenprüfstand bestimmt.
- 7.1.2 Der Verwendungsbereich einer PMS-Systemfamilie erstreckt sich über die mit dem jeweiligen Prüfmotor nach Nummer 4.2 abgedeckte Motorenfamilie nach der Richtlinie 2005/55/EG oder der Richtlinie 97/68/EG in der Fassung der Richtlinie 2004/26/EG (ABl. L 225 vom 25.6.2004, S. 3) eines Motorenherstellers. Kann der Antragsteller nachweisen, dass weitere Motorenfamilien des durch den Prüfmotor abgedeckten Verwendungsbereichs eines Herstellers oder Motorenfamilien weiterer Hersteller hinsichtlich der Familienbildungskriterien identisch sind, kann der Verwendungsbereich auf diese Motorenfamilien ausgeweitet werden. Für die Ausweitung des Verwendungsbereichs gelten als

Familienbildungskriterien \pm 15 Prozent des Einzelzylinderhubvolumens sowie das Ansaugverfahren (Turbo-/Saugmotor).

7.2 Anforderungen an den Prüfmotor

Der Prüfmotor muss im Serienzustand und im nachgerüsteten Zustand bei allen limitierten Emissionen die Werte der ursprünglich homologierten Grenzwertstufe einhalten.

Der Umbau am Prüfmotor muss dem beantragten späteren Serienstand der Umrüstung entsprechen. Fahrzeuge mit „On-Board-Diagnose“ dürfen durch den Einbau des Nachrüstsystems in ihrer Überwachungsfunktion nicht eingeschränkt werden. Das elektronische Motorsteuergerät (z. B. für Einspritzung, Luftmassenmesser, Abgasminderung) darf durch die Nachrüstung nicht verändert werden.

Hat der Prüfmotor keine Abgasrückführung (AGR), darf der Verwendungsbereich auf Motoren mit AGR nur dann ausgeweitet werden, wenn der Antragsteller nachweisen kann, dass das Partikelminderungssystem keinen negativen Einfluss auf die limitierten gasförmigen Schadstoffkomponenten nimmt. Liegt eine entsprechende Freigabe des Motorenherstellers vor, ist kein Nachweis erforderlich.

7.3 Prüf- und Messablauf auf dem Motorenprüfstand

Im Anhang I ist der Prüfablauf für unregelmäßige und geregelte Partikelminderungssysteme dargestellt.

7.4 Bewertung der Partikelminderungssysteme für den Verwendungsbereich innerhalb einer Motoren-/Fahrzeugfamilie

Die Prüfung eines Partikelminderungssystems für den Verwendungsbereich gilt als bestanden, wenn folgende Kriterien erfüllt sind:

7.4.1 Partikelemission

Die Partikelemission im nachgerüsteten Zustand muss unter dem Grenzwert der entsprechenden Minderungsstufe PMK 0, PMK 1 oder PMK 2 liegen.

7.4.2 Rückhaltegrad

Der Rückhaltegrad η muss im nachgerüsteten Zustand

- a) bei unregelmäßigen Systemen für Motoren mit einem Hubraum von unter $0,75 \text{ dm}^3$ je Zylinder und einer Nennleistungsdrehzahl von über $3\,000 \text{ min}^{-1}$ mindestens 0,3 (= 30 Prozent), ansonsten mindestens 0,5 (= 50 Prozent),
- b) bei geregelten Systemen mindestens 0,9 (= 90 Prozent)

erreichen.

7.4.3 Rauchgastrübung

Die nach Anhang III Anlage 1 Nummer 3 in Verbindung mit Nummer 6 der Richtlinie 2005/55/EG ermittelte Rauchgastrübung darf im Ausgangszustand und im nachgerüsteten Zustand den Wert von $0,8 \text{ m}^{-1}$ nicht überschreiten.

7.4.4 Limitierte gasförmige Komponenten

Die limitierten gasförmigen Komponenten müssen im Serienzustand und im nachgerüsteten Zustand die Grenzwerte der ursprünglich homologierten Schadstoffklasse unterschreiten.

8 Genehmigung

Sollen durch Einbau von Partikelminderungssystemen die Emissionen luftverunreinigender Partikel von bereits für den Verkehr zugelassenen Kraftfahrzeugen verringert werden, so ist für das Partikelminderungssystem eine

- a) Betriebserlaubnis für Fahrzeugteile nach § 22 oder
- b) Genehmigung im Rahmen einer Betriebserlaubnis für das Fahrzeug nach § 21

erforderlich.

Im Falle von Buchstabe a muss die Betriebserlaubnis für das Partikelminderungssystem die Einhaltung einer der Partikelminderungsklassen PMK 0, PMK 1 oder PMK 2 nach den Bestimmungen dieser Anlage nachweisen. Einzelheiten über die Verwendung des Partikelminderungssystems und des Einbaus ergeben sich aus der Betriebserlaubnis.

Im Falle von Buchstabe b hat der mit der Begutachtung beauftragte amtlich anerkannte Sachverständige festzustellen, ob das Kraftfahrzeug den Anforderungen der Partikelminderungsklasse PMK 0, PMK 1 oder PMK 2 genügt. Er hat zudem nach pflichtgemäßem Ermessen zu beurteilen und gegebenenfalls mit einer Bescheinigung entsprechend Anhang II zu bestätigen, dass nicht zu erwarten ist, dass sich das Abgasverhalten des Kraftfahrzeugs bei bestimmungsgemäßem Betrieb in

der entsprechenden, in Nummer 3 vorgegebenen Laufleistungszeit nicht wesentlich verschlechtern wird.

9 Genehmigungsbehörde

9.1 Genehmigungsbehörde im Sinne dieser Anlage ist das Kraftfahrt-Bundesamt, Fördestraße 16, 24944 Flensburg. Dies gilt nicht für das Verfahren nach § 21.

9.2 Partikelminderungssysteme aus anderen Mitgliedstaaten der Europäischen Gemeinschaft oder der Türkei oder einem EFTA-Staat, der Vertragspartei des EWR-Abkommens ist, für die Nachrüstung von Kraftfahrzeugen mit Dieselmotor werden anerkannt, wenn dieselbe Ebene für die Partikelminderung gewährleistet wird, den diese Anlage beinhaltet.

10 Rücknahme der Genehmigung

Eine Genehmigung ist zurückzunehmen, wenn festgestellt wird, dass die Voraussetzungen für die Genehmigung nicht mehr gegeben sind oder erfüllt werden oder der Inhaber der Genehmigung gegen die Pflichten aus der Genehmigung grob verstoßen hat.

11 Zusätzliche Anforderungen

11.1 Betriebsverhalten

Durch den Einbau des Partikelminderungssystems dürfen keine Beeinträchtigungen des Betriebsverhaltens und keine zusätzlichen Gefährdungen der Fahrzeugsicherheit eintreten.

11.2 Geräuschverhalten

Der Antragsteller muss nachweisen, dass durch die Nachrüstung eines Partikelminderungssystems keine Verschlechterung des Geräuschverhaltens zu erwarten ist. Bei zusätzlich zu der serienmäßigen Schalldämpfungsanlage angebrachten Partikelminderungssystemen kann auf eine Geräuschmessung verzichtet werden.

11.3 Additivierung

Handelt es sich um ein additiv unterstütztes Partikelminderungssystem, so ist eine Unbedenklichkeitserklärung des Umweltbundesamtes bezüglich des Systems in Verbindung mit dem verwendeten Additiv der mit der Begutachtung beauftragten Stelle vorzulegen.

11.4 Elektromagnetische Verträglichkeit

Werden elektronische Bauteile und/oder Steuergeräte verwendet, so müssen diese den Bestimmungen des § 55a entsprechen.

12 Einbau und Abnahme der Nachrüstung mit einem genehmigten Partikelminderungssystem

12.1 Einbau

12.1.1 Die Nachrüstung mit einem genehmigten Partikelminderungssystem ist von einer für die Durchführung der Abgasuntersuchung an Kraftfahrzeugen mit Kompressionszündungsmotor nach Anlage VIIIc Nummer 1 in Verbindung mit Anlage VIIIa Nummer 3.1.1.1 anerkannten AU-Kraftfahrzeugwerkstatt durchzuführen. Abweichend von Satz 1 kann die Nachrüstung auch von einer anderen Stelle durchgeführt werden. In diesem Falle gilt Nummer 12.2 Buchstabe b.

12.1.2 Das nachzurüstende Kraftfahrzeug muss sich in einem technisch einwandfreien Zustand befinden. Sofern erforderlich sind vor der Nachrüstung Mängel zu beseitigen, die das Erreichen des durch die Betriebserlaubnis des Partikelminderungssystems nachgewiesene Partikelminderung oder die Dauerhaltbarkeit in Frage stellen.

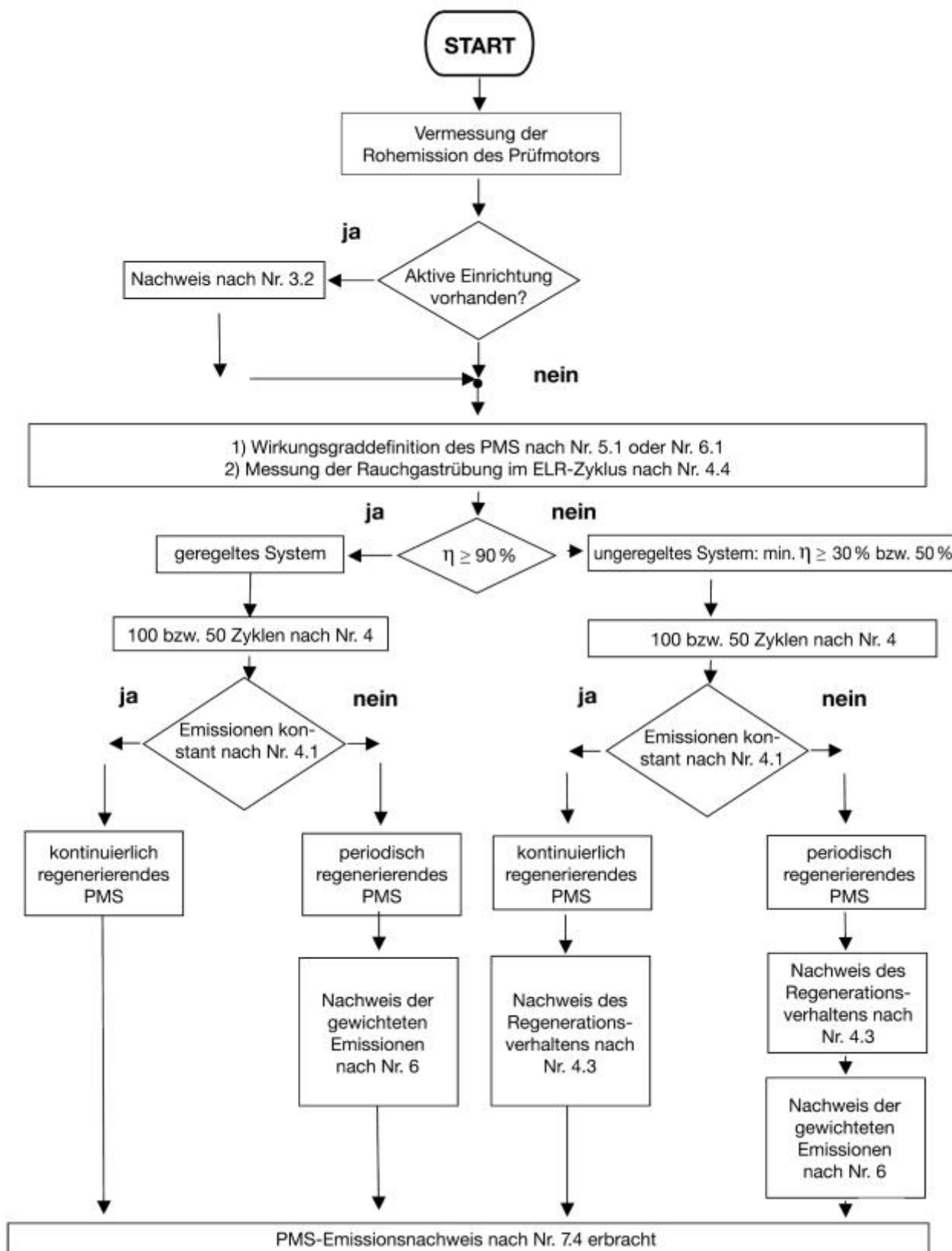
12.2 Abnahme

Der ordnungsgemäße Einbau aller Teile und die einwandfreie Funktion des Partikelminderungssystems sind

- a) von der anerkannten AU-Kraftfahrzeugwerkstatt, sofern diese die Nachrüstung selbst vorgenommen hat, auf einer dem Anhang IV entsprechenden Abnahmebescheinigung für Partikelminderungssysteme zur Vorlage bei der Zulassungsbehörde oder
- b) durch einen amtlich anerkannten Sachverständigen oder Prüfer für den Kraftfahrzeugverkehr oder durch einen Kraftfahrzeugsachverständigen oder Angestellten nach den Bestimmungen der Anlage VIIIb auf einer Abnahmebescheinigung im Sinne von Anhang IV

zu bestätigen.

Anhang I
(zu Nummer 4, 5 oder 6)



Anhang II
(zu Nummer 8 Buchstabe b)

Bescheinigung zu § 21
Betriebserlaubnis für Einzelfahrzeuge nach Anlage XXVII

Fahrzeughersteller:

Fahrzeug-Identifizierungsnummer:

1	2	3	4
Typ-Schlüsselnummer	Emissions-Schlüsselnummer	Genehmigung des Partikelminderungssystems	Eintragung der Partikelminderungsklasse

Es wird bescheinigt, dass das oben beschriebene Fahrzeug/die oben beschriebenen Fahrzeuge die Anforderungen der in Spalte 4 eingetragenen Partikelminderungsklasse nach Anlage XIV zu § 48 in Verbindung mit Anlage XXVII einhält/einhalten und in den Fahrzeugpapieren im Feld „Bemerkungen“ entsprechend den Vorgaben in Anhang V gekennzeichnet werden dürfen.

Verwendete Unterlagen für die jeweilige Bewertung, wie Bescheinigungen nach Anhang IV oder Allgemeine Betriebserlaubnisse nach § 22, sind zu nennen.

Es ist nicht zu erwarten, dass sich das Abgasverhalten des Fahrzeugs bei bestimmungsgemäßem Betrieb in einem Zeitraum von bis zu fünf Jahren oder bis zu einer Kilometerleistung von 80 000 km bei Motoren mit einem Hubraum unter $0,75 \text{ dm}^3$ je Zylinder und einer Nennleistungsdrehzahl von über $3 000 \text{ m}^{-1}$, ansonsten von 200 000 km, je nachdem, welches Kriterium zuerst erreicht wird, wesentlich verschlechtern wird.

Technischer Dienst:

Datum, Unterschrift:

Anhang III
(zu den Nummern 3 und 8 Buchstabe a)

Antrag auf Erteilung
einer Betriebserlaubnis für Fahrzeugteile
nach § 22 für Partikelminderungssysteme und erforderliche Unterlagen

1. Es ist ein formloser Antrag auf Erteilung einer Allgemeinen Betriebserlaubnis für ein Partikelminderungssystem bei der Genehmigungsbehörde zu stellen.
2. Der Antragsteller muss die verwaltungsrechtlichen und technischen Anforderungen für die Erteilung einer Allgemeinen Betriebserlaubnis nach § 20 in Verbindung mit § 22 erfüllen und die erforderlichen Unterlagen nach Vorgabe der Genehmigungsbehörde vorlegen.
3. Grundlage für die Erteilung ist der Technische Bericht eines akkreditierten Technischen Dienstes, in dem das Partikelminderungssystem beschrieben ist, die nach Anlage XXVII durchzuführenden Prüfungen dokumentiert sind und bestätigt wird, dass die entsprechenden Bestimmungen der Anlage XXVII eingehalten werden.
4. Im Genehmigungsverfahren wird ein genehmigter Typ eines Partikelminderungssystems hinsichtlich der Form und Abmessung des Trägers festgelegt. Nachträgliche Änderungen an der Trägerlänge und dem -querschnitt sind im Rahmen einer Erweiterung mit maximalen Abweichungen bis zu ± 10 Prozent

möglich. Durch diese Änderungen darf das Volumen bis zu maximal 10 Prozent vergrößert werden. Eine Verringerung des ursprünglichen Volumens ist unzulässig.

Anhang IV (zu Nummer 12.2)

Abnahmebescheinigung über den ordnungsgemäßen Einbau eines genehmigten Partikelminderungssystems zur Vorlage bei der Zulassungsbehörde

1 Bestätigung des ordnungsgemäßen Einbaus

- 1.1 Vor dem Einbau des Partikelminderungssystems ist der technisch einwandfreie Zustand des Kraftfahrzeugs festgestellt/hergestellt^{*)} worden.
- 1.2 Das unter Nummer 2 beschriebene Kraftfahrzeug wurde mit dem unter Nummer 3 benannten Partikelminderungssystem ausgerüstet; der ordnungsgemäße Einbau aller Teile und die einwandfreie Funktion des Partikelminderungssystems werden hiermit bestätigt.
- 1.3 Die Erneuerung des eingebauten Oxidationskatalysators war
 - nicht erforderlich^{*)}
 - erforderlich und ist vorgenommen worden^{*)}

2 Angaben zum Kraftfahrzeug

- 2.1 Amtliches Kennzeichen:
- 2.2 Name und Anschrift des Fahrzeughalters:
- 2.3 Fahrzeughersteller:
- 2.4 Typ:
- 2.5 Fahrzeug-Identifizierungsnummer:
- 2.6 Datum der Erstzulassung:
- 2.7 Stand des Wegstreckenzählers:

3 Angaben zum Partikelminderungssystem (PMS)

- 3.1 Hersteller des PMS:
- 3.2 Typ/Ausführung:
- 3.3 Genehmigungsnummer:
 - 3.3.1 Abdruck der ABE für das PMS nach § 22 StVZO^{*)}
 - 3.3.2 Abdruck der ABE nach § 21 StVZO für das Einzelfahrzeug^{*)}

4 Angaben zu den Fahrzeugpapieren:

- 4.1 Durch die Ausrüstung mit dem unter Nummer 3 beschriebenen Partikelminderungssystem erfüllt das Kraftfahrzeug die Anforderungen der nachfolgend aufgeführten Partikelminderungskategorie und ist in den Fahrzeugpapieren im Feld „Bemerkungen“ wie folgt zu kennzeichnen:
 - „PMK 0 nachger. m. Typ: (eintragen); KBA (Nr. eintragen), ab (Datum)“^{*)}
 - „PMK 1 nachger. m. Typ: (eintragen); KBA (Nr. eintragen), ab (Datum)“^{*)}
 - „PMK 2 nachger. m. Typ: (eintragen); KBA (Nr. eintragen), ab (Datum)“^{*)}

Ausführende Stelle:

.....

(Name, Anschrift, Kontrollnummer der anerkannten AU-Werkstatt)

Ort, Datum, Unterschrift der nach § 29 Absatz 12 oder § 47a Absatz 3 StVZO für die Untersuchung der Abgase verantwortlichen Person

.....

*) Nichtzutreffendes ist zu streichen.

Anhang V
(zu Nummer 4.2, 4.3 oder 6)

Angepasster ESC-Zyklus

1 ESC-Zyklus zur Bestimmung der Partikelemission bei periodisch regenerierenden Systemen

1.1 Zur Bestimmung der Partikelemission bei periodisch regenerierenden Systemen wird ein ESC-Zyklus mit folgenden Stufen- und Sammelzeiten herangezogen:

Prüfphase	Motordrehzahl	Teillastverhältnis	Dauer der Prüfphase	PM-Sammelzeit
1	Leerlauf	-	240 sec	210 sec
2	A	100	120 sec	90 sec
3	B	50	120 sec	90 sec
4	B	75	120 sec	90 sec
5	A	50	120 sec	90 sec
6	A	75	120 sec	90 sec
7	A	25	120 sec	90 sec
8	B	100	120 sec	90 sec
9	B	25	120 sec	90 sec
10	C	100	120 sec	90 sec
11	C	25	120 sec	90 sec
12	C	75	120 sec	90 sec
13	C	50	120 sec	90 sec

1.2 Die Bestimmung der effektiven Wichtungsfaktoren entfällt bei der Beurteilung von periodisch regenerierenden Systemen nach Nummer 6.

Anlage XXVIII (§ 35a Absatz 8)

Beispiel für einen Warnhinweis vor der Verwendung einer nach hinten gerichteten Rückhalteeinrichtung für Kinder auf Beifahrerplätzen mit Airbag

(Fundstelle: BGBl. I 2012, 930)



Anmerkungen: Das Piktogramm ist rot.
Sitz, Kindersitz und Umrandung des Airbags sind schwarz.
Das Wort Airbag und der Airbag sind weiß.
Der Durchmesser des Piktogramms beträgt mindestens 60 mm.

**Anlage XXIX (zu § 20 Absatz 3a Satz 4)
EG-Fahrzeugklassen**

(Fundstelle: BGBl. I 2012, 931 - 935)

Abschnitt 1

Kraftfahrzeuge mit mindestens vier Rädern
und einer bauartbedingten Höchstgeschwindigkeit von mehr als 25 km/h
und ihre Anhänger, jeweils soweit nicht unter Abschnitt 2 oder Abschnitt 3 gesondert
aufgeführt, sowie selbstfahrende Arbeitsmaschinen und Anhänger-Arbeitsmaschinen¹⁾

In den nachstehenden Begriffsbestimmungen ist unter „zulässiger Gesamtmasse“ die vom Hersteller angegebene „technisch zulässige Gesamtmasse in beladenem Zustand“ zu verstehen.

- ¹
- | | |
|-------------------------|------------------------------------------------------------------------------------------------------------------------------------------------------------------------------|
| Klasse M: | Für die Personenbeförderung ausgelegte und gebaute Kraftfahrzeuge mit mindestens vier Rädern. |
| Klasse M ₁ : | Für die Personenbeförderung ausgelegte und gebaute Kraftfahrzeuge mit höchstens acht Sitzplätzen außer dem Fahrersitz. |
| Klasse M ₂ : | Für die Personenbeförderung ausgelegte und gebaute Kraftfahrzeuge mit mehr als acht Sitzplätzen außer dem Fahrersitz und einer zulässigen Gesamtmasse bis zu 5 Tonnen. |
| Klasse M ₃ : | Für die Personenbeförderung ausgelegte und gebaute Kraftfahrzeuge mit mehr als acht Sitzplätzen außer dem Fahrersitz und einer zulässigen Gesamtmasse von mehr als 5 Tonnen. |
- ²
- | | |
|-------------------------|-------------------------------------------------------------------------------------------------------------------------------------------|
| Klasse N: | Für die Güterbeförderung ausgelegte und gebaute Kraftfahrzeuge mit mindestens vier Rädern. |
| Klasse N ₁ : | Für die Güterbeförderung ausgelegte und gebaute Kraftfahrzeuge mit einer zulässigen Gesamtmasse bis zu 3,5 Tonnen. |
| Klasse N ₂ : | Für die Güterbeförderung ausgelegte und gebaute Kraftfahrzeuge mit einer zulässigen Gesamtmasse von mehr als 3,5 Tonnen bis zu 12 Tonnen. |
| Klasse N ₃ : | Für die Güterbeförderung ausgelegte und gebaute Kraftfahrzeuge mit einer zulässigen Gesamtmasse von mehr als 12 Tonnen. |

Im Fall eines Zugfahrzeugs, das zur Verbindung mit einem Sattelanhänger oder Zentralachsanhänger bestimmt ist, besteht die für die Klasseneinteilung des Fahrzeugs maßgebliche Masse aus der Summe der fahrfertigen Masse des Zugfahrzeugs, der Stützlast entsprechenden Masse, die von dem Sattel- oder Zentralachsanhänger auf das Zugfahrzeug übertragen wird, und gegebenenfalls der Höchstmasse der Ladung des Zugfahrzeugs.

- 3
- Klasse O: Anhänger (einschließlich Sattelanhänger).
 - Klasse O₁: Anhänger mit einer zulässigen Gesamtmasse bis zu 0,75 Tonnen.
 - Klasse O₂: Anhänger mit einer zulässigen Gesamtmasse von mehr als 0,75 Tonnen bis zu 3,5 Tonnen.
 - Klasse O₃: Anhänger mit einer zulässigen Gesamtmasse von mehr als 3,5 Tonnen bis zu 10 Tonnen.
 - Klasse O₄: Anhänger mit einer zulässigen Gesamtmasse von mehr als 10 Tonnen.

Im Fall eines Sattelanhängers oder Zentralachsanhängers ist die für die Klasseneinteilung maßgebliche Höchstmasse gleich der von der oder den Achsen des Anhängers auf den Boden übertragenen Last, wenn der Anhänger mit dem Zugfahrzeug verbunden ist und bis zum zulässigen Höchstwert beladen ist.

4 Geländefahrzeuge (Symbol G)

- 4.1 Fahrzeuge der Klasse N₁ mit einer zulässigen Gesamtmasse von nicht mehr als 2 Tonnen und Fahrzeuge der Klasse M₁ gelten als Geländefahrzeuge, wenn sie wie folgt ausgestattet sind:

- mit mindestens einer Vorderachse und mindestens einer Hinterachse, die so ausgelegt sind, dass sie gleichzeitig angetrieben werden können, wobei der Antrieb einer Achse abschaltbar sein kann;
- mit mindestens einer Differenzialsperre oder mindestens einer Einrichtung, die eine ähnliche Wirkung gewährleistet; als Einzelfahrzeug müssen sie eine Steigung von 30 Prozent überwinden können, nachgewiesen durch Berechnung.

Außerdem müssen sie mindestens fünf der folgenden sechs Anforderungen erfüllen:

- der vordere Überhangwinkel muss mindestens 25 Grad betragen,
- der hintere Überhangwinkel muss mindestens 20 Grad betragen,
- der Rampenwinkel muss mindestens 20 Grad betragen,
- die Bodenfreiheit unter der Vorderachse muss mindestens 180 mm betragen,
- die Bodenfreiheit unter der Hinterachse muss mindestens 180 mm betragen,
- die Bodenfreiheit zwischen den Achsen muss mindestens 200 mm betragen.

- 4.2 Fahrzeuge der Klasse N₁ mit einer zulässigen Gesamtmasse von mehr als 2 Tonnen sowie Fahrzeuge der Klassen N₂ und M₂ und der Klasse M₃ mit einer zulässigen Gesamtmasse von nicht mehr als 12 Tonnen gelten als Geländefahrzeuge, wenn alle Räder gleichzeitig angetrieben werden können, wobei der Antrieb einer Achse abschaltbar sein kann, oder wenn die drei folgenden Anforderungen erfüllt sind:

- Mindestens eine Vorderachse und mindestens eine Hinterachse sind so ausgelegt, dass sie gleichzeitig angetrieben werden können, wobei der Antrieb einer Achse abschaltbar sein kann,
- es ist mindestens eine Differenzialsperre oder mindestens eine Einrichtung vorhanden, die eine ähnliche Wirkung gewährleistet,
- als Einzelfahrzeug müssen sie eine Steigung von 25 Prozent überwinden können, nachgewiesen durch Berechnung.

- 4.3 Fahrzeuge der Klasse M₃ mit einer zulässigen Gesamtmasse von mehr als 12 Tonnen und Fahrzeuge der Klasse N₃ gelten als Geländefahrzeuge, wenn alle Räder gleichzeitig angetrieben werden können, wobei der Antrieb einer Achse abschaltbar sein kann, oder wenn die folgenden Anforderungen erfüllt sind:

- Mindestens 50 Prozent der Räder sind angetrieben,

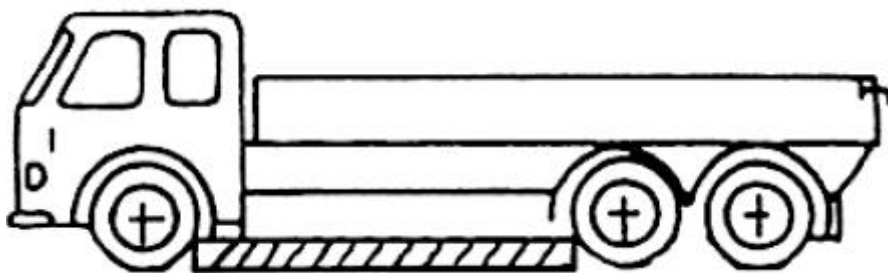
- es ist mindestens eine Differenzialsperre oder mindestens eine Einrichtung vorhanden, die eine ähnliche Wirkung gewährleistet,
- als Einzelfahrzeug muss das Fahrzeug eine Steigung von 25 Prozent überwinden können, nachgewiesen durch Berechnung,

und mindestens vier der folgenden sechs Anforderungen erfüllt sind:

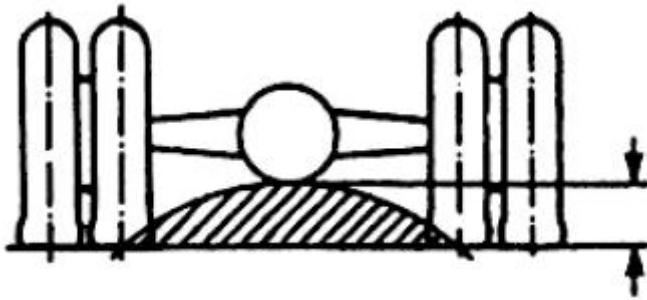
- der vordere Überhangwinkel muss mindestens 25 Grad betragen,
- der hintere Überhangwinkel muss mindestens 25 Grad betragen,
- der Rampenwinkel muss mindestens 25 Grad betragen,
- die Bodenfreiheit unter der Vorderachse muss mindestens 250 mm betragen,
- die Bodenfreiheit zwischen den Achsen muss mindestens 300 mm betragen,
- die Bodenfreiheit unter der Hinterachse muss mindestens 250 mm betragen.

4.4 Belastungs- und Prüfbedingungen

- 4.4.1 Fahrzeuge der Klasse N_1 mit einer zulässigen Gesamtmasse von nicht mehr als zwei Tonnen und Fahrzeuge der Klasse M_1 müssen fahrbereit sein, das heißt mit Kühflüssigkeit, Schmiermitteln, Kraftstoff, Werkzeug und Ersatzrad versehen sowie mit dem Fahrer besetzt sein. (Die Masse des Fahrers wird mit 75 kg veranschlagt – davon entfallen nach der ISO-Norm 2416-1992 68 kg auf die Masse des Insassen und 7 kg auf die Masse des Gepäcks –, der Kraftstoffbehälter ist zu 90 Prozent und die andere Flüssigkeiten enthaltenden Systeme – außer für Wasser genutzte Systeme – sind zu 100 Prozent des vom Hersteller angegebenen Fassungsvermögens gefüllt.)
- 4.4.2 Andere als die unter Nummer 4.4.1 genannten Fahrzeuge müssen mit der vom Hersteller angegebenen technisch zulässigen Gesamtmasse beladen sein.
- 4.4.3 Die Prüfung der geforderten Steigfähigkeit (25 Prozent und 30 Prozent) erfolgt durch einfache Berechnungen. In Grenzfällen kann der technische Dienst jedoch verlangen, dass ein Fahrzeugtyp einem praktischen Fahrversuch unterzogen wird.
- 4.4.4 Bei der Messung des vorderen und hinteren Überhangwinkels und des Rampenwinkels werden die Unterfahrschutzeinrichtungen nicht berücksichtigt.
- 4.5 Definitionen und Skizzen der Bodenfreiheit. (Definitionen für den vorderen und hinteren Überhangwinkel und den Rampenwinkel gemäß ISO-Norm 612-1978 Nummer 6.10, 6.11 und 6.9.)
- 4.5.1 Die „Bodenfreiheit zwischen den Achsen“ ist der kleinste Abstand zwischen der Standebene und dem niedrigsten festen Punkt des Fahrzeugs. Mehrachsaggregate gelten als eine einzige Achse.



- 4.5.2 Die „Bodenfreiheit unter einer Achse“ ist durch die Scheitelhöhe eines Kreisbogens bestimmt, der durch die Mitte der Aufstandsfläche der Reifen einer Achse (der Innenreifen bei Zwillingsreifen) geht und den niedrigsten Festpunkt zwischen den Rädern berührt. Kein starres Teil des Fahrzeugs darf in den gestrichelten Kreisabschnitt der Zeichnung hineinragen. Gegebenenfalls ist die Bodenfreiheit mehrerer Achsen in der Reihenfolge ihrer Anordnung anzugeben, beispielsweise 280/250/250.



4.6 Kombinierte Bezeichnung

Das Symbol „G“ wird mit dem Symbol „M“ oder „N“ kombiniert. So wird beispielsweise ein Fahrzeug der Klasse N₁, das als Geländefahrzeug verwendet werden kann, mit N₁G bezeichnet.

5 Fahrzeuge mit besonderer Zweckbestimmung: Fahrzeuge der Klasse M, N oder O zur Personen- oder Güterbeförderung mit einer speziellen Funktion, für die der Aufbau oder die Ausrüstung entsprechend angepasst werden muss.

5.1 Wohnmobil: Fahrzeug der Klasse M mit besonderer Zweckbestimmung, das so konstruiert ist, dass es die Unterbringung von Personen erlaubt und mindestens die folgende Ausrüstung umfasst:

- a) Tisch und Sitzgelegenheiten,
- b) Schlafgelegenheiten, die u. U. tagsüber als Sitze dienen können,
- c) Kochgelegenheit und
- d) Einrichtungen zur Unterbringung von Gepäck und sonstigen Gegenständen.

Diese Ausrüstungsgegenstände sind im Wohnbereich fest anzubringen, mit Ausnahme des Tisches, der leicht entfernbar sein kann.

5.2 Beschussgeschützte Fahrzeuge: Fahrzeuge, die zum Schutz der beförderten Insassen bzw. Güter kugelsicher gepanzert sind.

5.3 Krankenwagen: Kraftfahrzeuge der Klasse M, die zur Beförderung Kranker oder Verletzter ausgerüstet sind.

5.4 Leichenwagen: Kraftfahrzeuge der Klasse M, die zur Beförderung von Leichen ausgerüstet sind.

5.5 Wohnanhänger: siehe ISO-Norm 3833-1977, Begriff Nummer 3.2.1.3.

5.6 Mobilkrane: Fahrzeuge mit besonderer Zweckbestimmung der Klasse N₃, die nicht für die Güterbeförderung geeignet und mit einem Kran mit einem zulässigen Lastmoment bis 400 kNm ausgerüstet sind.

5.7 Sonstige Fahrzeuge mit besonderer Zweckbestimmung: Fahrzeuge im Sinne der Nummer 5 mit Ausnahme von Fahrzeugen nach den Nummern 5.1 bis 5.6.

Abschnitt 2

Zwei-, drei- und vierrädrige Kraftfahrzeuge²⁾

Klasse L1e: zweirädrige Kleinkrafträder mit einer bauartbedingten Höchstgeschwindigkeit von bis zu 45 km/h und einem Hubraum von bis zu 50 cm³ im Falle von Verbrennungsmotoren oder einer maximalen Nenndauerleistung von bis zu 4 kW im Falle von Elektromotoren;

Klasse L2e: dreirädrige Kleinkrafträder mit einer bauartbedingten Höchstgeschwindigkeit von bis zu 45 km/h und einem Hubraum von bis zu 50 cm³ im Falle von Fremdzündungsmotoren oder einer maximalen Nutzleistung von bis zu 4 kW im Falle anderer Verbrennungsmotoren oder einer maximalen Nenndauerleistung von bis zu 4 kW im Falle von Elektromotoren;

- Klasse L3e: Krafträder, das heißt zweirädrige Kraftfahrzeuge ohne Beiwagen mit einem Hubraum von mehr als 50 cm³ im Falle von Verbrennungsmotoren und/oder einer bauartbedingten Höchstgeschwindigkeit von mehr als 45 km/h;
- Klasse L4e: Krafträder mit Beiwagen;
- Klasse L5e: dreirädrige Kraftfahrzeuge, das heißt mit drei symmetrisch angeordneten Rädern ausgestattete Kraftfahrzeuge mit einem Hubraum von mehr als 50 cm³ im Falle von Verbrennungsmotoren und/oder einer bauartbedingten Höchstgeschwindigkeit von mehr als 45 km/h;
- Klasse L6e: vierrädrige Leichtkraftfahrzeuge mit einer Leermasse von bis zu 350 kg, ohne Masse der Batterien im Falle von Elektrofahrzeugen, mit einer bauartbedingten Höchstgeschwindigkeit von bis zu 45 km/h und einem Hubraum von bis zu 50 cm³ im Falle von Fremdzündungsmotoren oder einer maximalen Nutzleistung von bis zu 4 kW im Falle anderer Verbrennungsmotoren oder einer maximalen Nenndauerleistung von bis zu 4 kW im Falle von Elektromotoren. Diese Fahrzeuge müssen den technischen Anforderungen für dreirädrige Kleinkrafträder der Klasse L2e genügen, sofern in den Einzelrichtlinien nichts anderes vorgesehen ist;
- Klasse L7e: vierrädrige Kraftfahrzeuge, die nicht unter Klasse L6e fallen, mit einer Leermasse von bis zu 400 kg (550 kg im Falle von Fahrzeugen zur Güterbeförderung), ohne Masse der Batterien im Falle von Elektrofahrzeugen, und mit einer maximalen Nutzleistung von bis zu 15 kW. Diese Fahrzeuge gelten als dreirädrige Kraftfahrzeuge und müssen den technischen Anforderungen für dreirädrige Kraftfahrzeuge der Klasse L5e genügen, sofern in den Einzelrichtlinien nichts anderes vorgesehen ist.

Diese Einteilung gilt nicht für die nachstehend genannten Fahrzeuge:

1. Fahrzeuge mit einer bauartbedingten Höchstgeschwindigkeit von bis zu 6 km/h;
2. durch Fußgänger geführte Fahrzeuge;
3. Fahrzeuge, die zur Benutzung durch körperlich behinderte Personen bestimmt sind;
4. Fahrzeuge, die für den sportlichen Wettbewerb auf der Straße oder im Gelände bestimmt sind;
5. land- oder forstwirtschaftliche Zugmaschinen;
6. selbstfahrende Arbeitsmaschinen;
7. für Freizeitzwecke konzipierte Geländefahrzeuge mit drei symmetrisch angeordneten Rädern (ein Vorderrad und zwei Hinterräder);
8. Fahrräder mit Trethilfe, die mit einem elektromotorischen Hilfsantrieb mit einer maximalen Nenndauerleistung von 0,25 kW ausgestattet sind, dessen Unterstützung sich mit zunehmender Fahrzeuggeschwindigkeit progressiv verringert und beim Erreichen einer Geschwindigkeit von 25 km/h oder früher, wenn der Fahrer im Treten einhält, unterbrochen wird.

Abschnitt 3

Land- oder forstwirtschaftliche Zugmaschinen
mit einer bauartbedingten Höchstgeschwindigkeit
von mindestens 6 km/h, ihre Anhänger und die von ihnen gezogenen auswechselbaren Maschinen³⁾

- ¹ Klasse T: Zugmaschinen auf Rädern
- Klasse T1: Zugmaschinen auf Rädern mit einer bauartbedingten Höchstgeschwindigkeit bis 40 km/h, einer Spurweite der dem Fahrer am nächsten liegenden Achse – bei Zugmaschinen mit umkehrbarem Fahrerplatz (Sitz und Lenkrad sind umkehrbar) gilt die Achse, die mit den Reifen mit dem größten Durchmesser ausgerüstet ist, als dem Fahrer am nächsten liegende

Achse – von mindestens 1 150 mm, einer Leermasse in fahrbereitem Zustand von mehr als 600 kg und einer Bodenfreiheit bis 1 000 mm.

Klasse T2: Zugmaschinen auf Rädern mit einer bauartbedingten Höchstgeschwindigkeit bis 40 km/h, einer Mindestspurweite von weniger als 1 150 mm, einer Leermasse in fahrbereitem Zustand von mehr als 600 kg und einer Bodenfreiheit bis 600 mm. Beträgt der Quotient aus der Höhe des Schwerpunkts der Zugmaschine (nach ISO-Norm 789-6:1982) über dem Boden und der mittleren Mindestspurweite der Achsen jedoch mehr als 0,90, so ist die bauartbedingte Höchstgeschwindigkeit auf 30 km/h begrenzt.

Klasse T3: Zugmaschinen auf Rädern mit einer bauartbedingten Höchstgeschwindigkeit bis 40 km/h und einer Leermasse in fahrbereitem Zustand bis 600 kg.

Klasse T4: Zugmaschinen auf Rädern mit besonderer Zweckbestimmung mit einer bauartbedingten Höchstgeschwindigkeit bis 40 km/h (T4.1: Stelzradzugmaschinen, T4.2: überbreite Zugmaschinen, T4.3: Zugmaschinen mit geringer Bodenfreiheit).

Klasse T5: Zugmaschinen auf Rädern mit einer bauartbedingten Höchstgeschwindigkeit über 40 km/h.

2 Klasse C: Zugmaschinen auf Gleisketten
Zugmaschinen auf Gleisketten, die über die Gleisketten angetrieben und gelenkt werden und deren Klassen C1 bis C5 analog zu den Klassen T1 bis T5 definiert sind.

3 Klasse R: Anhänger
Klasse R1: Anhänger, bei denen die Summe der technisch zulässigen Massen je Achse bis zu 1 500 kg beträgt.
Klasse R2: Anhänger, bei denen die Summe der technisch zulässigen Massen je Achse mehr als 1 500 kg und bis zu 3 500 kg beträgt.
Klasse R3: Anhänger, bei denen die Summe der technisch zulässigen Massen je Achse mehr als 3 500 kg und bis zu 21 000 kg beträgt.
Klasse R4: Anhänger, bei denen die Summe der technisch zulässigen Massen je Achse mehr als 21 000 kg beträgt.

Ferner wird jede Klasse von Anhängern je nach der Höchstgeschwindigkeit, für die sie ausgelegt ist, mit dem Buchstaben „a“ oder „b“ gekennzeichnet:

- Buchstabe „a“ für Anhänger mit einer bauartbedingten Höchstgeschwindigkeit kleiner oder gleich 40 km/h;
- Buchstabe „b“ für Anhänger mit einer bauartbedingten Höchstgeschwindigkeit über 40 km/h.

Beispiel: Bei einem Anhänger der Klasse Rb3 beträgt die Summe der technisch zulässigen Massen je Achse mehr als 3 500 kg und bis zu 21 000 kg, und er ist für die Beförderung durch eine Zugmaschine der Klasse T5 ausgelegt.

4 Klasse S: Gezogene auswechselbare Maschinen
Klasse S1: Gezogene auswechselbare Maschinen für den Einsatz in der Land- oder Forstwirtschaft, bei denen die Summe der technisch zulässigen Massen je Achse bis zu 3 500 kg beträgt.
Klasse S2: Gezogene auswechselbare Maschinen für den Einsatz in der Land- und Forstwirtschaft, bei denen die Summe der technisch zulässigen Massen je Achse mehr als 3 500 kg beträgt.

Ferner wird jede Klasse von gezogenen auswechselbaren Maschinen je nach der Höchstgeschwindigkeit, für die sie ausgelegt ist, mit dem Buchstaben „a“ oder „b“ gekennzeichnet:

- Buchstabe „a“ für gezogene auswechselbare Maschinen mit einer bauartbedingten Höchstgeschwindigkeit kleiner oder gleich 40 km/h,

- Buchstabe „b“ für gezogene auswechselbare Maschinen mit einer bauartbedingten Höchstgeschwindigkeit über 40 km/h.

Beispiel: Bei einer gezogenen auswechselbaren Maschine der Klasse Sb2 beträgt die Summe der technisch zulässigen Massen je Achse mehr als 3 500 kg, und sie ist für die Beförderung durch eine Zugmaschine der Klasse T5 ausgelegt.

Die Einteilung gilt nicht für speziell zum Einsatz in der Forstwirtschaft bestimmte Maschinen wie Seilschlepper (Skidder) und Rückezüge (Forwarder) nach ISO-Norm 6814:2000, für Forstmaschinen auf Fahrgestell für Erdbaumaschinen nach ISO-Norm 6165:2001 und für auswechselbare Maschinen, die im öffentlichen Straßenverkehr von einem anderen Fahrzeug in vollständig angehobener Stellung mitgeführt werden.

- 1) Klasseneinteilung nach Anhang II der Richtlinie 70/156/EWG des Rates vom 6. Februar 1970 zur Angleichung der Rechtsvorschriften der Mitgliedstaaten über die Betriebserlaubnis für Kraftfahrzeuge und Kraftfahrzeuganhänger (ABl. L 42 vom 23.2.1970, S. 1) in der Fassung der Richtlinie 2001/116/EG der Kommission vom 20. Dezember 2001 zur Anpassung der Richtlinie 70/156/EWG des Rates zur Angleichung der Rechtsvorschriften der Mitgliedstaaten über die Betriebserlaubnis für Kraftfahrzeuge und Kraftfahrzeuganhänger an den technischen Fortschritt (ABl. L 18 vom 21.1.2002, S. 1).
- 2) Klasseneinteilung gemäß Richtlinie 2002/24/EG des Europäischen Parlaments und des Rates vom 18. März 2002 über die Typgenehmigung für zweirädrige oder dreirädrige Kraftfahrzeuge und zur Aufhebung der Richtlinie 92/61/EWG des Rates (ABl. L 124 vom 9.5.2002, S. 1).
- 3) Klasseneinteilung gemäß Richtlinie 2003/37/EG des Europäischen Parlaments und des Rates vom 26. Mai 2003 über die Typgenehmigung für land- oder forstwirtschaftliche Zugmaschinen, ihre Anhänger und die von ihnen gezogenen auswechselbaren Maschinen sowie für Systeme, Bauteile und selbstständige technische Einheiten dieser Fahrzeuge und zur Aufhebung der Richtlinie 74/150/EWG (ABl. L 171 vom 9.7.2003, S. 1).

Anhang

(Fundstelle: BGBl. I 2012, 936 - 947;
bzgl. der einzelnen Änderungen vgl. Fußnote)

Zur Vorschrift des/der	sind folgende Bestimmungen anzuwenden:	
§ 30a Absatz 1a	Kapitel 7	der Richtlinie 97/24/EG des Europäischen Parlaments und des Rates vom 17. Juni 1997 über bestimmte Bauteile und Merkmale von zweirädrigen oder dreirädrigen Kraftfahrzeugen (ABl. L 226 vom 18.8.1997, S. 1), geändert durch die a) Berichtigung vom 17. Juni 1997 (ABl. L 65 vom 5.3.1998, S. 35).
§ 30a Absatz 3	Anhang I, Anlage 1, Anhang II, Anlage 1, Anlage 2 mit Unterlage 1, Anlage 3	der Richtlinie 95/1/EG des Europäischen Parlaments und des Rates vom 2. Februar 1995 über die bauartbedingte Höchstgeschwindigkeit sowie das maximale Drehmoment und die maximale Nutzleistung des Motors von zweirädrigen oder dreirädrigen Kraftfahrzeugen (ABl. L 52 vom 8.3.1995, S. 1).
§ 30c Absatz 2	Anhang I, Nr. 1, 2, 5 und 6, Anhang II	der Richtlinie 74/483/EWG des Rates vom 17. September 1974 zur Angleichung der Rechtsvorschriften der Mitgliedstaaten über die vorstehenden Außenkanten bei Kraftfahrzeugen (ABl. L 266 vom 2.10.1974, S. 4), geändert durch a) Richtlinie 79/488/EWG der Kommission vom 18. April 1979 (ABl. L 128 vom 26.5.1979, S. 1), b) Richtlinie 87/354/EWG des Rates vom 25. Juni 1987

Zur Vorschrift des/der	sind folgende Bestimmungen anzuwenden:	
	(ABl. L 192 vom 11.7.1987, S. 43).	
§ 30c Absatz 3	Kapitel 3 Anhänge I und II	der Richtlinie 97/24/EG des Europäischen Parlaments und des Rates vom 17. Juni 1997 über bestimmte Bauteile und Merkmale von zweirädrigen oder dreirädrigen Kraftfahrzeugen (ABl. L 226 vom 18.8.1997, S. 1).
§ 30c Absatz 4	Anhang I	der Richtlinie 2005/66/EG des Europäischen Parlaments und des Rates vom 26. Oktober 2005 über die Verwendung von Frontschutzsystemen an Fahrzeugen und zur Änderung der Richtlinie 70/156/EWG des Rates (ABl. L 309 vom 25.11.2005, S. 37), Entscheidung der Kommission vom 20. März 2006 über die ausführlichen technischen Vorschriften für die Durchführung der in der Richtlinie 2005/66/EG des Europäischen Parlaments und des Rates über die Verwendung von Frontschutzsystemen an Kraftfahrzeugen genannten Prüfungen (ABl. L 140 vom 29.5.2006, S. 33).
§ 30d Absatz 1, 2, 3	Anhänge I bis VI, VIII, IX	der Richtlinie 2001/85/EG des Europäischen Parlaments und des Rates vom 20. November 2001 über besondere Vorschriften für Fahrzeuge der Personenbeförderung mit mehr als acht Sitzplätzen außer dem Fahrersitz und zur Änderung der Richtlinien 70/156/EWG und 97/27/EG (ABl. L 42 vom 13.2.2002, S. 1).
§ 30d Absatz 4	Anhang VII	der Richtlinie 2001/85/EG des Europäischen Parlaments und des Rates vom 20. November 2001 über besondere Vorschriften für Fahrzeuge zur Personenbeförderung mit mehr als acht Sitzplätzen außer dem Fahrersitz und zur Änderung der Richtlinien 70/156/EWG und 97/27/EG (ABl. L 42 vom 13.2.2002, S. 1).
§ 32b Absatz 4	Anhang II	der Richtlinie 2000/40/EG des Europäischen Parlaments und des Rates vom 26. Juni 2000 zur Angleichung der Rechtsvorschriften der Mitgliedstaaten über den vorderen Unterfahrerschutz von Kraftfahrzeugen und zur Änderung der Richtlinie 70/156/EWG des Rates (ABl. L 203 vom 10.8.2000, S. 9).
§ 32c Absatz 4	Anhang	der Richtlinie 89/297/EWG des Rates vom 13. April 1989 zur Angleichung der Rechtsvorschriften der Mitgliedstaaten über seitliche Schutzvorrichtungen (Seitenschutz) bestimmter Kraftfahrzeuge und Kraftfahrzeuganhänger (ABl. L 124 vom 5.5.1989, S. 1).
§ 34 Absatz 5a	Anhang Nummer 3.2 bis 3.2.3.4.2	der Richtlinie 93/93/EWG des Rates vom 29. Oktober 1993 über Massen und Abmessungen von zweirädrigen und dreirädrigen Kraftfahrzeugen (ABl. L 311 vom 14.12.1993, S. 76).
§ 34 Absatz 10		(weggefallen)
§ 34 Absatz 11	Anhang IV	der Richtlinie 97/27/EG des Europäischen Parlaments und des Rates vom 22. Juli 1997 über die Massen und Abmessungen bestimmter Klassen von Kraftfahrzeugen und Kraftfahrzeuganhängern und zur Änderung der Richtlinie 70/156/EWG (ABl. L 233 vom 25.8.1997, S. 1), geändert durch die a) Richtlinie 2003/19/EG der Kommission vom 21. März 2003 (ABl. L 79 vom 26.3.2003, S. 6).
§ 35a Absatz 2	Anhang I, Abschnitt 6, Anhang II, III und IV	der Richtlinie 74/408/EWG des Rates vom 22. Juli 1974 zur Angleichung der Rechtsvorschriften der Mitgliedstaaten über die Innenausstattung der Kraftfahrzeuge (Widerstandsfähigkeit der Sitze und ihrer Verankerung) (ABl. L 221 vom 12.8.1974, S. 1),

Zur Vorschrift des/der	sind folgende Bestimmungen anzuwenden:	
		<p>geändert durch die</p> <ul style="list-style-type: none"> a) Richtlinie 81/577/EWG des Rates vom 20. Juli 1981 (ABl. L 209 vom 29.7.1981, S. 34), b) Richtlinie 96/37/EG der Kommission vom 17. Juni 1996 (ABl. L 186 vom 25.7.1996, S. 28, ABl. L 214 vom 23.8.1996, S. 27, ABl. L 221 vom 31.8.1996, S. 71), c) Richtlinie 2005/39/EG (ABl. L 255 vom 30.9.2005, S. 143),
§ 35a Absatz 3, 6 und 7	Anhang I, Abschnitt 1, 4 und 5 Anhang II und III	<p>der Richtlinie 76/115/EWG des Rates vom 18. Dezember 1975 zur Angleichung der Rechtsvorschriften der Mitgliedstaaten über die Verankerungen der Sicherheitsgurte in Kraftfahrzeugen (ABl. L 24 vom 30.1.1976, S. 6), geändert durch die</p> <ul style="list-style-type: none"> a) Richtlinie 81/575/EWG des Rates vom 20. Juli 1981 (ABl. L 209 vom 29.7.1981, S. 30), b) Richtlinie 82/318/EWG der Kommission vom 2. April 1982 (ABl. L 139 vom 19.5.1982, S. 9), c) Richtlinie 90/629/EWG der Kommission vom 30. Oktober 1990 (ABl. L 341 vom 6.12.1990, S. 14), d) Richtlinie 96/38/EG der Kommission vom 17. Juni 1996 (ABl. L 187 vom 26.7.1996, S. 95, ABl. L 76 vom 18.3.1997, S. 35), e) Richtlinie 2005/41/EG (ABl. L 255 vom 30.9.2005, S. 149).
§ 35a Absatz 4, 6, 7 und 12	Anhang I, Abschnitt 1 und 3, Anhänge XV und XVII	<p>der Richtlinie 77/541/EWG des Rates vom 28. Juni 1977 zur Angleichung der Rechtsvorschriften der Mitgliedstaaten über Sicherheitsgurte und Haltesysteme für Kraftfahrzeuge (ABl. L 220 vom 29.8.1977, S. 95), geändert durch die</p> <ul style="list-style-type: none"> a) Beitrittsakte vom 24. Mai 1979 (ABl. L 291 vom 19.11.1979, S. 110), b) Richtlinie 81/576/EWG des Rates vom 20. Juli 1981 (ABl. L 209 vom 29.7.1981, S. 32), c) Richtlinie 82/319/EWG der Kommission vom 2. April 1982 (ABl. L 139 vom 19.5.1982, S. 17, ABl. L 209 vom 17.7.1982, S. 48), d) Beitrittsakte vom 11. Juni 1985 (ABl. L 302 vom 15.11.1985, S. 211), e) Richtlinie 87/354/EWG des Rates vom 25. Juni 1987 (ABl. L 192 vom 11.7.1987, S. 43), f) Richtlinie 90/628/EWG der Kommission vom 30. Oktober 1990 (ABl. L 341 vom 6.12.1990, S. 1), g) EWR-Abkommen vom 2. Mai 1992 (ABl. L 1 vom 3.1.1994, S. 1), h) Richtlinie 96/36/EG der Kommission vom 17. Juni 1996 (ABl. L 178 vom 17.7.1996, S. 15), i) Richtlinie 2000/3/EG der Kommission vom 22. Februar 2000 (ABl. L 53 vom 25.2.2000, S. 1), j) Richtlinie 2005/40/EG (ABl. L 255 vom 30.9.2005, S. 146).

Zur Vorschrift des/der	sind folgende Bestimmungen anzuwenden:	
§ 35a Absatz 4a	Anhang XI Anlage 3	der Verordnung (EU) Nr. 214/2014 der Kommission vom 25. Februar 2014 zur Änderung der Anhänge II, IV, XI, XII und XVIII der Richtlinie 2007/46/EG des Europäischen Parlaments und des Rates zur Schaffung eines Rahmens für die Genehmigung von Kraftfahrzeugen und Kraftfahrzeuganhängern sowie von Systemen, Bauteilen und selbstständigen technischen Einheiten für diese Fahrzeuge (ABl. L 69 vom 8.3.2014, S. 3).
§ 35a Absatz 11	Kapitel 11 Anhang I bis IV und VI	der Richtlinie 97/24/EG des Europäischen Parlaments und des Rates vom 17. Juni 1997 über bestimmte Bauteile und Merkmale von zweirädrigen oder dreirädrigen Kraftfahrzeugen (ABl. L 226 vom 18.8.1997, S. 1).
§ 35a Absatz 13	Artikel 2 Absatz 1 Buchstabe c Doppelbuchstabe ii	Richtlinie 91/671/EWG des Rates vom 16. Dezember 1991 über die Gurtanlegepflicht und die Pflicht zur Benutzung von Kinderrückhalteeinrichtungen in Kraftfahrzeugen (ABl. L 373 vom 31.12.1991, S. 26), der zuletzt durch Artikel 1 Absatz 2 der Durchführungsrichtlinie 2014/37/EU vom 27. Februar 2014 (ABl. L 59 vom 28.2.2014, S. 32) geändert worden ist, hinsichtlich der ECE-Regelung Nr. 129 über einheitliche Bedingungen für die Genehmigung von verbesserten Kinderrückhalteeinrichtungen zur Nutzung in Kraftfahrzeugen (ABl. L 97 vom 29.3.2014, S. 21).
§ 35c Absatz 2	Anhänge II bis IX	der Richtlinie 2001/56/EG des Europäischen Parlaments und des Rates vom 27. September 2001 über Heizanlagen für Kraftfahrzeuge und Kraftfahrzeuganhänger und zur Änderung der Richtlinie 70/156/EWG des Rates sowie zur Aufhebung der Richtlinie 78/548/EWG des Rates (ABl. L 292 vom 9.11.2001, S. 21), geändert durch die a) Richtlinie 2004/78/EG (ABl. L 153 vom 30.4.2004, S. 104), b) Berichtigung der Richtlinie 2004/78/EG (ABl. L 231 vom 30.6.2004, S. 69), c) Richtlinie 2006/119/EG (ABl. L 330 vom 28.11.2006, S. 12).
§ 35j	Anhänge IV bis VI	der Richtlinie 95/28/EG des Europäischen Parlaments und des Rates vom 24. Oktober 1995 über das Brennverhalten von Werkstoffen der Innenausstattung bestimmter Kraftfahrzeugklassen (ABl. L 281 vom 23.11.1995, S. 1).
§ 36 Absatz 2	Anhänge II und IV Abschnitte 1, 2, 3 und 6, Anhänge 3 bis 7 Abschnitte 1, 2, 3 und 6, Anhänge 3 bis 8 Abschnitte 1, 2, 3 und 6, Anhänge 3 bis 9 Kapitel 1 Anhang II Anhang III (ohne Anlagen) Abschnitte 1, 2, 4	der Richtlinie 92/23 EWG des Rates vom 31. März 1992 über Reifen von Kraftfahrzeugen und Kraftfahrzeuganhängern und über ihre Montage (ABl. L 129 vom 14.5.1992, S. 95), der Revision 1 der ECE-Regelung Nr. 30 über einheitliche Bedingungen für die Genehmigung der Luftreifen für Kraftfahrzeuge und Anhänger vom 9. März 1995 (BGBl. 1995 II S. 228), der ECE-Regelung Nr. 54 über einheitliche Bedingungen für die Genehmigung von Luftreifen für Nutzfahrzeuge und ihre Anhänger vom 20. Juni 1986 (BGBl. 1986 II S. 718), der ECE-Regelung Nr. 75 über einheitliche Bedingungen für die Genehmigung der Luftreifen für Krafträder vom 25. Februar 1992 (BGBl. 1992 II S. 184), der Richtlinie 97/24/EG des Europäischen Parlaments und des Rates vom 17. Juni 1997 über bestimmte Bauteile und Merkmale von zweirädrigen oder dreirädrigen Kraftfahrzeugen (ABl. L 226 vom 18.8.1997, S. 1), der Ergänzung 8 zur Änderungsserie 02 der Regelung Nr. 117 der Wirtschaftskommission der Vereinten Nationen für Europa

Zur Vorschrift des/der	sind folgende Bestimmungen anzuwenden:	
<p>und 6, Anhänge 3 bis 7</p> <p>Abschnitte 1, 2, 3 und 7, Anhänge 3, 4, 5, 6, 7 und 8</p>		<p>(UNECE) – Einheitliche Bedingungen für die Genehmigung der Reifen hinsichtlich der Rollgeräuschemissionen und der Haftung auf nassen Oberflächen und/oder des Rollwiderstandes (ABl. L 218 vom 12.8.2016, S. 1),</p> <p>der Regelung Nr. 109 der Wirtschaftskommission der Vereinten Nationen für Europa (UNECE) –Einheitliche Bedingungen für die Genehmigung der Herstellung runderneuerter Luftreifen für Nutzfahrzeuge und ihre Anhänger (ABl. L 181 vom 4.7.2006, S. 3).</p>
<p>§ 38 Absatz 2</p>	<p>Anhänge I, III, IV, V</p>	<p>der Richtlinie 70/311/EWG des Rates vom 8. Juni 1970 zur Angleichung der Rechtsvorschriften der Mitgliedstaaten über die Lenkanlagen von Kraftfahrzeugen und Kraftfahrzeuganhängern (ABl. L 133 vom 18.6.1970, S. 10), geändert durch die</p> <ul style="list-style-type: none"> a) Berichtigung der Richtlinie 70/311/EWG (ABl. L 196 vom 3.9.1970, S. 14), b) Beitrittsakte vom 22. Januar 1972 (ABl. L 73 vom 27.3.1972, S. 116), c) Richtlinie 92/62/EWG vom 2. Juli 1992 (ABl. L 199 vom 18.7.1992, S. 33).
<p>§ 38 Absatz 3</p>	<p>Anhang</p>	<p>der Richtlinie 75/321/EWG des Rates vom 20. Mai 1975 zur Angleichung der Rechtsvorschriften der Mitgliedstaaten über die Lenkanlage von land- oder forstwirtschaftlichen Zugmaschinen auf Rädern (ABl. L 147 vom 9.6.1975, S. 24), geändert durch die</p> <ul style="list-style-type: none"> a) Richtlinie 82/890/EWG vom 17. Dezember 1982 (ABl. L 378 vom 31.12.1982, S. 45), b) Berichtigung der Richtlinie 82/890/EWG (ABl. L 118 vom 6.5.1988, S. 42), c) Richtlinie 88/411/EWG vom 21. Juni 1988 (ABl. L 200 vom 26.7.1988, S. 30), d) Richtlinie 97/54/EG vom 23. September 1997 (ABl. L 277 vom 10.10.1997, S. 24), e) Richtlinie 98/39/EG vom 5. Juni 1998 (ABl. L 170 vom 16.6.1998, S. 15).
<p>§ 38a Absatz 1</p>	<p>Anhänge IV und V</p>	<p>der Richtlinie 74/61/EWG des Rates vom 17. Dezember 1973 zur Angleichung der Rechtsvorschriften der Mitgliedstaaten über die Sicherungseinrichtung gegen unbefugte Benutzung von Kraftfahrzeugen (ABl. L 38 vom 11.2.1974, S. 22), geändert durch die Richtlinie 95/56/EG der Kommission vom 8. November 1995 (ABl. L 286 vom 29.11.1995, S. 1).</p>
<p>§ 38a Absatz 2</p>	<p>Anhänge I und II</p>	<p>der Richtlinie 93/33/EWG des Rates vom 14. Juni 1993 über die Sicherungseinrichtung gegen unbefugte Benutzung von zweirädrigen oder dreirädrigen Kraftfahrzeugen (ABl. L 188 vom 29.7.1993, S. 32), geändert durch die</p> <ul style="list-style-type: none"> a) Richtlinie 1999/23/EG der Kommission vom 9. April 1999 (ABl. L 104 vom 21.4.1999, S. 13).

Zur Vorschrift des/der	sind folgende Bestimmungen anzuwenden:	
§ 38b	Anhang VI	<p>der Richtlinie 74/61/EWG des Rates vom 17. Dezember 1973 zur Angleichung der Rechtsvorschriften der Mitgliedstaaten über die Sicherungseinrichtung gegen unbefugte Benutzung von Kraftfahrzeugen (ABl. L 38 vom 11.2.1974, S. 22), geändert durch die</p> <ul style="list-style-type: none"> a) Richtlinie 95/56/EG der Kommission vom 8. November 1995 (ABl. L 286 vom 29.11.1995, S. 1), b) Berichtigung der Richtlinie 95/56/EG (ABl. L 103 vom 3.4.1998, S. 38).
§ 39a Absatz 1	Anhänge I bis IV	<p>der Richtlinie 78/316/EWG des Rates vom 21. Dezember 1977 zur Angleichung der Rechtsvorschriften der Mitgliedstaaten über die Innenausstattung der Kraftfahrzeuge (Kennzeichnung der Betätigungseinrichtungen, Kontrollleuchten und Anzeiger) (ABl. L 81 vom 28.3.1978, S. 3), geändert durch die</p> <ul style="list-style-type: none"> a) Richtlinie 93/91/EWG der Kommission vom 29. Oktober 1993 (ABl. L 284 vom 19.11.1993, S. 25), b) Richtlinie 94/53/EG der Kommission vom 15. November 1994 (ABl. L 299 vom 22.11.1994, S. 26).
§ 39a Absatz 2	Anhang I	<p>der Richtlinie 93/29/EWG des Rates vom 14. Juni 1993 über die Kennzeichnung der Betätigungseinrichtungen, Kontrollleuchten und Anzeiger von zweirädrigen oder dreirädrigen Kraftfahrzeugen (ABl. L 188 vom 29.7.1993, S. 1).</p>
§ 39a Absatz 3	Anhänge II bis IV	<p>der Richtlinie 86/415/EWG des Rates vom 24. Juli 1986 über Einbau, Position, Funktionsweise und Kennzeichnung der Betätigungseinrichtungen von land- oder forstwirtschaftlichen Zugmaschinen auf Rädern (ABl. L 240 vom 26.8.1986, S. 1), geändert durch die Richtlinie 97/54/EG des Europäischen Parlaments und des Rates vom 23. September 1997 (ABl. L 277 vom 10.10.1997, S. 24).</p>
§ 40 Absatz 3	Kapitel 12, Anhang I (ohne Anlagen) Anhang II, Anlage 1 und 2	<p>der Richtlinie 97/24/EG des Europäischen Parlaments und des Rates vom 17. Juni 1997 über bestimmte Bauteile und Merkmale von zweirädrigen oder dreirädrigen Kraftfahrzeugen (ABl. L 226 vom 18.8.1997, S. 1).</p>
§ 41 Absatz 18 § 41b	Anhänge I bis VIII, X bis XII und XV	<p>der Richtlinie 71/320/EWG des Rates vom 26. Juli 1971 zur Angleichung der Rechtsvorschriften der Mitgliedstaaten über die Bremsanlagen bestimmter Klassen von Kraftfahrzeugen und deren Anhängern (ABl. L 202 vom 6.9.1971, S. 37), geändert durch die</p> <ul style="list-style-type: none"> a) Richtlinie 74/132/EWG der Kommission vom 11. Februar 1974 (ABl. L 74 vom 19.3.1974, S. 7), b) Richtlinie 75/524/EWG der Kommission vom 25. Juli 1975 (ABl. L 236 vom 8.9.1975, S. 3), c) Richtlinie 79/489/EWG der Kommission vom 18. April 1979 (ABl. L 128 vom 26.5.1979, S. 12), d) Richtlinie 85/647/EWG der Kommission vom 23. Dezember 1985 (ABl. L 380 vom 31.12.1985, S. 1), e) Richtlinie 88/194/EWG der Kommission vom 24. März 1988 (ABl. L 92 vom 9.4.1988, S. 47),

Zur Vorschrift des/der		sind folgende Bestimmungen anzuwenden:
		<p>f) Richtlinie 91/422/EWG der Kommission vom 15. Juli 1991 (ABl. L 233 vom 22.8.1991, S. 21),</p> <p>g) Richtlinie 98/12/EG der Kommission vom 27. Januar 1998 (ABl. L 81 vom 18.3.1998, S. 1).</p>
§ 41 Absatz 19	Anhang	der Richtlinie 93/14/EWG des Rates vom 5. April 1993 über Bremsanlagen für zweirädrige oder dreirädrige Kraftfahrzeuge (ABl. L 121 vom 15.5.1993, S. 1).
§ 41 Absatz 20	Anhänge I bis IV	<p>der Richtlinie 76/432/EWG des Rates vom 6. April 1976 zur Angleichung der Rechtsvorschriften der Mitgliedstaaten über die Bremsanlagen von land- und forstwirtschaftlichen Zugmaschinen auf Rädern (ABl. L 122 vom 8.5.1976, S. 1), geändert durch die</p> <p>a) Richtlinie 82/890/EWG des Rates vom 17. Dezember 1982 (ABl. L 378 vom 31.12.1982, S. 45),</p> <p>b) Berichtigung der Richtlinie 82/890/EWG (ABl. L 118 vom 6.5.1988, S. 42),</p> <p>c) Richtlinie 96/63/EG der Kommission vom 30. September 1996 (ABl. L 253 vom 5.10.1996, S. 13),</p> <p>d) Richtlinie 97/54/EG des Europäischen Parlaments und des Rates vom 23. September 1997 (ABl. L 277 vom 10.10.1997, S. 24).</p>
§ 41a Absatz 1 Nummer 1 und Absatz 4 Satz 1	Teil II	<p>der ECE-Regelung Nr. 67 über einheitliche Bedingungen für die</p> <p>I) Genehmigung der speziellen Ausrüstung von Kraftfahrzeugen, in deren Antriebssystem verflüssigte Gase verwendet werden;</p> <p>II) Genehmigung eines Fahrzeugs, das mit der speziellen Ausrüstung für die Verwendung von verflüssigten Gasen in seinem Antriebssystem ausgestattet ist, in Bezug auf den Einbau dieser Ausrüstung</p> <p>vom 1. Juni 1987 in der Fassung der Änderungsserie 01 (Verkehrsblatt 2002 S. 339).</p>
§ 41a Absatz 1 Nummer 2 und Absatz 4 Satz 1	Teil II	<p>der ECE-Regelung Nr. 110 über einheitliche Bedingungen für die Genehmigung der</p> <p>I) speziellen Bauteile von Kraftfahrzeugen, in deren Antriebssystem komprimiertes Erdgas (CNG) verwendet wird;</p> <p>II) Fahrzeuge hinsichtlich des Einbaus spezieller Bauteile eines genehmigten Typs für die Verwendung von komprimiertem Erdgas (CNG) in ihrem Antriebssystem</p> <p>vom 18. Dezember 2000 (Verkehrsblatt 2002 S. 339).</p>
§ 41a Absatz 2 und Absatz 4 Satz 1		<p>ECE-Regelung Nr. 115 über einheitliche Bedingungen für die Genehmigung der</p> <p>I) speziellen Nachrüstsysteme für Flüssiggas (LPG) zum Einbau in Kraftfahrzeuge zur Verwendung von Flüssiggas in ihrem Antriebssystem;</p> <p>II) speziellen Nachrüstsysteme für komprimiertes Erdgas (CNG) zum Einbau in Kraftfahrzeuge zur Verwendung von komprimiertem Erdgas in ihrem Antriebssystem</p> <p>vom 30. Oktober 2003 (Verkehrsblatt 2004 S. 5).</p>
§ 41a	Teil I	der ECE-Regelung Nr. 67 über einheitliche Bedingungen für die

Zur Vorschrift des/der		sind folgende Bestimmungen anzuwenden:
Absatz 3 Satz 1 Nummer 1 und Absatz 4 Satz 1		<p>I) Genehmigung der speziellen Ausrüstung von Kraftfahrzeugen, in deren Antriebssystem verflüssigte Gase verwendet werden;</p> <p>II) Genehmigung eines Fahrzeugs, das mit der speziellen Ausrüstung für die Verwendung von verflüssigten Gasen in seinem Antriebssystem ausgestattet ist, in Bezug auf den Einbau dieser Ausrüstung</p> <p>vom 1. Juni 1987 in der Fassung der Änderungsserie 01 (Verkehrsblatt 2002 S. 339).</p>
§ 41a Absatz 3 Satz 1 Nummer 2 und Absatz 4 Satz 1	Teil I	<p>der ECE-Regelung Nr. 110 über einheitliche Bedingungen für die Genehmigung der</p> <p>I) speziellen Bauteile von Kraftfahrzeugen, in deren Antriebssystem komprimiertes Erdgas (CNG) verwendet wird;</p> <p>II) Fahrzeuge hinsichtlich des Einbaus spezieller Bauteile eines genehmigten Typs für die Verwendung von komprimiertem Erdgas (CNG) in ihrem Antriebssystem</p> <p>vom 18. Dezember 2000 (Verkehrsblatt 2002 S. 339).</p>
§ 41a Absatz 3 Satz 2 und Absatz 4 Satz 1		<p>ECE-Regelung Nr. 115 über einheitliche Bedingungen für die Genehmigung der</p> <p>I) speziellen Nachrüstsysteme für Flüssiggas (LPG) zum Einbau in Kraftfahrzeuge zur Verwendung von Flüssiggas in ihrem Antriebssystem;</p> <p>II) speziellen Nachrüstsysteme für komprimiertes Erdgas (CNG) zum Einbau in Kraftfahrzeuge zur Verwendung von komprimiertem Erdgas in ihrem Antriebssystem</p> <p>vom 30. Oktober 2003 (Verkehrsblatt 2004 S. 5).</p>
§ 41a Absatz 8		<p>Richtlinie 87/404/EWG des Rates vom 25. Juni 1987 zur Angleichung der Rechtsvorschriften der Mitgliedstaaten für einfache Druckbehälter (ABl. L 220 vom 8.8.1987, S. 48, ABl. L 31 vom 2.2.1990, S. 46), geändert durch die</p> <p>a) Richtlinie 90/488/EWG des Rates vom 17. September 1990 (ABl. L 270 vom 2.10.1990, S. 25),</p> <p>b) Richtlinie 93/68/EWG des Rates vom 22. Juli 1993 (ABl. L 220 vom 30.8.1993, S. 1).</p>
§ 43 Absatz 5	Kapitel 10 Anhang I, Anlage 1 bis 3	<p>der Richtlinie 97/24/EG des Europäischen Parlaments und des Rates vom 17. Juni 1997 über bestimmte Bauteile und Merkmale von zweirädrigen oder dreirädrigen Kraftfahrzeugen (ABl. L 226 vom 18.8.1997, S. 1).</p>
§ 45 Absatz 1a	Anhang I Nummer 5.4 bis 5.8 sowie die Anlagen 1 und 2	<p>der Richtlinie 70/221/EWG des Rates vom 20. März 1970 über die Behälter für flüssigen Kraftstoff und den Unterfahrschutz von Kraftfahrzeugen und Kraftfahrzeuganhängern (ABl. L 76 vom 6.4.1970, S. 23), geändert durch die</p> <p>a) Richtlinie 79/490/EWG (ABl. L 128 vom 26.5.1979, S. 22),</p> <p>b) Richtlinie 81/333/EWG (ABl. L 131 vom 18.5.1981, S. 4),</p> <p>c) Richtlinie 97/19/EWG (ABl. L 125 vom 16.5.1997, S. 1),</p> <p>d) Richtlinie 2000/8/EG (ABl. L 106 vom 3.5.2000, S. 7).</p>

Zur Vorschrift des/der	sind folgende Bestimmungen anzuwenden:	
§ 45 Absatz 4	Kapitel 6 Anhang I, Anlage 1, Anhang II (ohne Anlagen)	der Richtlinie 97/24/EG des Europäischen Parlaments und des Rates vom 17. Juni 1997 über bestimmte Bauteile und Merkmale von zweirädrigen oder dreirädrigen Kraftfahrzeugen (ABl. L 226 vom 18.8.1997, S. 1).
§ 47 Absatz 1	Artikel 1 bis 7 Anhänge	der Richtlinie 70/220/EWG des Rates vom 20. März 1970 zur Angleichung der Rechtsvorschriften der Mitgliedstaaten über Maßnahmen gegen die Verunreinigung der Luft durch Emissionen von Kraftfahrzeugmotoren (ABl. L 76 vom 6.4.1970, S. 1), geändert durch die <ul style="list-style-type: none">a) Beitrittsakte vom 22. Januar 1972 (ABl. L 73 vom 27.3.1972, S. 115),b) Richtlinie 74/290/EWG des Rates vom 28. Mai 1974 (ABl. L 159 vom 15.6.1974, S. 61),c) Richtlinie 77/102/EWG der Kommission vom 30. November 1976 (ABl. L 32 vom 3.2.1977, S. 32),d) Richtlinie 78/665/EWG der Kommission vom 14. Juli 1978 (ABl. L 223 vom 14.8.1978, S. 48),e) Richtlinie 83/351/EWG des Rates vom 16. Juni 1983 (ABl. L 197 vom 20.7.1983, S. 1),f) Richtlinie 88/76/EWG des Rates vom 3. Dezember 1987 (ABl. L 36 vom 9.2.1988, S. 1),g) Richtlinie 88/436/EWG des Rates vom 16. Juni 1988 (ABl. L 214 vom 6.8.1988, S. 1),h) Berichtigung der Richtlinie 88/436/EWG (ABl. L 303 vom 8.11.1988, S. 36),i) Richtlinie 89/491/EWG der Kommission vom 17. Juli 1989 (ABl. L 238 vom 15.8.1989, S. 43),j) Richtlinie 89/458/EWG des Rates vom 18. Juli 1989 (ABl. L 226 vom 3.8.1989, S. 1),k) Berichtigung der Richtlinie 89/458/EWG (ABl. L 270 vom 19.9.1989, S. 16),l) Richtlinie 91/441/EWG des Rates vom 26. Juni 1991 (ABl. L 242 vom 30.8.1991, S. 1),m) Richtlinie 93/59/EWG des Rates vom 28. Juni 1993 (ABl. L 186 vom 28.7.1993, S. 21),n) Richtlinie 94/12/EG des Europäischen Parlaments und des Rates vom 23. März 1994 (ABl. L 100 vom 19.4.1994, S. 42),o) Richtlinie 96/44/EG der Kommission vom 1. Juli 1996 (ABl. L 210 vom 20.8.1996, S. 25),p) Richtlinie 96/69/EG des Europäischen Parlaments und des Rates vom 8. Oktober 1996 (ABl. L 282 vom 1.11.1996, S. 64),q) Berichtigung vom 8. Oktober 1996 (ABl. L 83 vom 25.3.1997, S. 23),r) Richtlinie 98/77/EG der Kommission vom 2. Oktober 1998 (ABl. L 286 vom 23.10.1998, S. 34),

Zur Vorschrift des/der	sind folgende Bestimmungen anzuwenden:
	<ul style="list-style-type: none">s) Richtlinie 98/69/EG des Europäischen Parlaments und des Rates vom 13. Oktober 1998 (ABl. L 350 vom 28.12.1998, S. 1),t) Berichtigung vom 21. April 1999 (ABl. L 104 vom 21.4.1999, S. 31),u) Richtlinie 1999/102/EG der Kommission vom 15. Dezember 1999 (ABl. L 334 vom 28.12.1999, S. 43),v) Richtlinie 2001/1/EG des Europäischen Parlaments und des Rates vom 22. Januar 2001 (ABl. L 35 vom 6.2.2001, S. 34),w) Richtlinie 2001/100/EG des Europäischen Parlaments und des Rates vom 7. Dezember 2001 (ABl. L 16 vom 18.1.2002, S. 32),x) Richtlinie 2002/80/EG der Kommission vom 3. Oktober 2002 (ABl. L 291 vom 28.10.2002, S. 20),y) Richtlinie 2003/76/EG der Kommission vom 11. August 2003 (ABl. L 206 vom 15.8.2003, S. 29).
§ 47 Absatz 1a	<p>Die Verordnung (EG) Nr. 715/2007 des Europäischen Parlaments und des Rates vom 20. Juni 2007 über die Typp Genehmigung von Kraftfahrzeugen hinsichtlich der Emissionen von leichten Personenkraftwagen und Nutzfahrzeugen (Euro 5 und Euro 6) und über den Zugang zu Reparatur- und Wartungsinformationen für Fahrzeuge (ABl. L 171 vom 29.6.2007, S. 1), geändert durch</p> <ul style="list-style-type: none">a) die Verordnung (EG) Nr. 692/2008 der Kommission vom 18. Juli 2008 zur Durchführung und Änderung der Verordnung (EG) Nr. 715/2007 (ABl. L 199 vom 28.7.2008, S. 1),b) die Verordnung (EG) Nr. 566/2011 der Kommission vom 8. Juni 2011 zur Änderung der Verordnung (EG) Nr. 715/2007 des Europäischen Parlaments und des Rates und der Verordnung (EG) Nr. 692/2008 der Kommission über Zugang zu Reparatur- und Wartungsinformationen für Fahrzeuge (ABl. L 158 vom 16.6.2011, S. 1),c) die Verordnung (EG) Nr. 595/2009 des Europäischen Parlaments und des Rates vom 18. Juni 2009 (ABl. L 188 vom 18.7.2009, S. 1),d) die Verordnung (EU) Nr. 459/2012 der Kommission vom 29. Mai 2012 (ABl. L 142 vom 1.6.2012, S. 16), <p>und</p> <p>die Verordnung (EG) Nr. 692/2008 der Kommission vom 18. Juli 2008 zur Durchführung und Änderung der Verordnung (EG) Nr. 715/2007 (ABl. L 199 vom 28.7.2008, S. 1), geändert durch</p> <ul style="list-style-type: none">a) die Verordnung (EG) Nr. 566/2011 der Kommission vom 8. Juni 2011 zur Änderung der Verordnung (EG) Nr. 715/2007 des Europäischen Parlaments und des Rates und der Verordnung (EG) Nr. 692/2008 der Kommission über Zugang zu Reparatur- und Wartungsinformationen für Fahrzeuge (ABl. L 158 vom 16.6.2011, S. 1),b) die Berichtigung der Verordnung (EG) Nr. 692/2008

Zur Vorschrift des/der	sind folgende Bestimmungen anzuwenden:	
		<p>(ABl. L 336 vom 21.12.2010, S. 68),</p> <p>c) die Verordnung (EU) Nr. 459/2012 der Kommission vom 29. Mai 2012 (ABl. L 142 vom 1.6.2012, S. 16),</p> <p>d) die Verordnung (EU) Nr. 630/2012 der Kommission vom 12. Juli 2012 (ABl. L 182 vom 13.7.2012, S. 14),</p> <p>e) die Verordnung (EU) Nr. 143/2013 der Kommission vom 19. Februar 2013 (ABl. L 47 vom 20.2.2013, S. 51),</p> <p>f) die Verordnung (EU) Nr. 171/2013 der Kommission vom 26. Februar 2013 (ABl. L 55 vom 27.2.2013, S. 9),</p> <p>g) die Verordnung (EU) Nr. 195/2013 der Kommission vom 7. März 2013 (ABl. L 65 vom 8.3.2013, S. 1),</p> <p>h) die Verordnung (EU) Nr. 519/2013 der Kommission vom 21. Februar 2013 (ABl. L 158 vom 10.6.2013, S. 74),</p> <p>i) die Verordnung (EU) Nr. 136/2014 der Kommission vom 11. Februar 2014 (ABl. L 43 vom 13.2.2014, S. 12),</p> <p>j) die Verordnung (EU) 2015/45 der Kommission vom 14. Januar 2015 (ABl. L 9 vom 15.1.2015, S. 1).</p>
§ 47 Absatz 2	<p>a) Artikel 1 bis 6 Anhänge I bis X</p> <p>b) Artikel 1 bis 6 Anhänge I bis VIII</p> <p>c) Artikel 1 bis 5 Anhang</p>	<p>der Richtlinie 72/306/EWG des Rates vom 2. August 1972 zur Angleichung der Rechtsvorschriften der Mitgliedstaaten über Maßnahmen gegen die Emission verunreinigender Stoffe aus Dieselmotoren zum Antrieb von Fahrzeugen (ABl. L 190 vom 20.8.1972, S. 1), geändert durch die Richtlinie 89/491/EWG der Kommission vom 17. Juli 1989 (ABl. L 238 vom 15.8.1989, S. 43),</p> <p>der Richtlinie 72/306/EWG des Rates vom 2. August 1972 zur Angleichung der Rechtsvorschriften der Mitgliedstaaten über Maßnahmen gegen die Emission verunreinigender Stoffe aus Dieselmotoren zum Antrieb von Fahrzeugen (ABl. L 190 vom 20.8.1972, S. 1), geändert durch die Richtlinie 97/20/EG der Kommission vom 18. April 1997 (ABl. L 125 vom 16.5.1997, S. 21).</p> <p>der Richtlinie 2005/21/EG der Kommission vom 7. März 2005 zur Anpassung der Richtlinie 72/306/EWG des Rates zur Angleichung der Rechtsvorschriften der Mitgliedstaaten über Maßnahmen gegen die Emission verunreinigender Stoffe aus Dieselmotoren zum Antrieb von Fahrzeugen (ABl. L 61 vom 8.3.2005, S. 25).</p>
§ 47 Absatz 6	Artikel 1 bis 7 Anhänge	<p>der Richtlinie 88/77/EWG des Rates vom 3. Dezember 1987 zur Angleichung der Rechtsvorschriften der Mitgliedstaaten über Maßnahmen gegen die Emission gasförmiger Schadstoffe und luftverunreinigender Partikel aus Selbstzündungsmotoren zum Antrieb von Fahrzeugen und die Emission gasförmiger Schadstoffe aus mit Erdgas oder Flüssiggas betriebenen Selbstzündungsmotoren zum Antrieb von Fahrzeugen (ABl. L 36 vom 9.2.1988, S. 33), geändert durch die</p> <p>a) Richtlinie 91/542/EWG des Rates vom 1. Oktober 1991</p>

Zur Vorschrift des/der	sind folgende Bestimmungen anzuwenden:
	<p>(ABl. L 295 vom 25.10.1991, S. 1),</p> <ul style="list-style-type: none">b) Beschluss 94/1/EGKS, EG des Rates und der Kommission vom 13. Dezember 1993 (ABl. L 1 vom 3.1.1994, S. 1, 274),c) Beschluss 94/2/EGKS, EG des Rates und der Kommission vom 13. Dezember 1993 (ABl. L 1 vom 3.1.1994, S. 571, 583),d) Richtlinie 96/1/EG des Europäischen Parlaments und des Rates vom 22. Januar 1996 (ABl. L 40 vom 12.2.1996, S. 1),e) Richtlinie 1999/96/EG des Europäischen Parlaments und des Rates vom 13. Dezember 1999 (ABl. L 44 vom 16.2.2000, S. 1),f) Richtlinie 2001/27/EG der Kommission vom 10. April 2001 (ABl. L 107 vom 18.4.2001, S. 10),g) Berichtigung vom 6. Oktober 2001 (ABl. L 266 vom 6.10.2001, S. 15).
§ 47 Absatz 6a	<p>Die Richtlinie 2005/55/EG des Europäischen Parlaments und des Rates vom 28. September 2005 zur Angleichung der Rechtsvorschriften der Mitgliedstaaten über Maßnahmen gegen die Emission gasförmiger Schadstoffe und luftverunreinigender Partikel aus Selbstzündungsmotoren zum Antrieb von Fahrzeugen und die Emission gasförmiger Schadstoffe aus mit Flüssiggas oder Erdgas betriebenen Fremdzündungsmotoren zum Antrieb von Fahrzeugen (ABl. L 275 vom 20.10.2005, S. 1), geändert durch</p> <ul style="list-style-type: none">a) die Richtlinie 2006/51/EG der Kommission vom 6. Juni 2006 zur Änderung, zwecks Anpassung an den technischen Fortschritt, von Anhang I der Richtlinie 2005/55/EG des Europäischen Parlaments und des Rates sowie der Anhänge IV und V der Richtlinie 2005/78/EG hinsichtlich der Anforderungen an Überwachungssysteme emissionsmindernder Einrichtungen zum Einbau in Fahrzeuge und hinsichtlich der Ausnahmen für Gasmotoren (ABl. L 152 vom 7.6.2006, S. 11),b) die Richtlinie 2008/74/EG der Kommission vom 18. Juli 2008 zur Änderung der Richtlinie 2005/55/EG des Europäischen Parlaments und des Rates und der Richtlinie 2005/78/EG in Bezug auf die Typgenehmigung von Kraftfahrzeugen hinsichtlich der Emissionen von leichten Personenkraftwagen und Nutzfahrzeugen (Euro 5 und Euro 6) und des Zugangs zu Reparatur- und Wartungsinformationen für Fahrzeuge (ABl. L 192 vom 19.7.2008, S. 51) <p>und</p> <p>die Richtlinie 2005/78/EG der Kommission vom 14. November 2005 zur Durchführung der Richtlinie 2005/55/EG des Europäischen Parlaments und des Rates zur Angleichung der Rechtsvorschriften der Mitgliedstaaten über Maßnahmen gegen die Emission gasförmiger Schadstoffe und luftverunreinigender Partikel aus Selbstzündungsmotoren zum Antrieb von Fahrzeugen und die Emission gasförmiger Schadstoffe aus mit Flüssiggas oder Erdgas betriebenen Fremdzündungsmotoren zum Antrieb von Fahrzeugen und zur Änderung ihrer Anhänge I, II, III, IV und VI (ABl. L 313 vom 29.11.2005, S. 1), geändert durch:</p>

Zur Vorschrift des/der	sind folgende Bestimmungen anzuwenden:
	<ul style="list-style-type: none">a) die Richtlinie 2006/51/EG der Kommission vom 6. Juni 2006 zur Änderung, zwecks Anpassung an den technischen Fortschritt, von Anhang I der Richtlinie 2005/55/EG des Europäischen Parlaments und des Rates sowie der Anhänge IV und V der Richtlinie 2005/78/EG hinsichtlich der Anforderungen an Überwachungssysteme emissionsmindernder Einrichtungen zum Einbau in Fahrzeuge und hinsichtlich der Ausnahmen für Gasmotoren (ABl. L 152 vom 7.6.2006, S. 11),b) die Richtlinie 2008/74/EG der Kommission vom 18. Juli 2008 zur Änderung der Richtlinie 2005/55/EG des Europäischen Parlaments und des Rates und der Richtlinie 2005/78/EG in Bezug auf die Typgenehmigung von Kraftfahrzeugen hinsichtlich der Emissionen von leichten Personenkraftwagen und Nutzfahrzeugen (Euro 5 und Euro 6) und des Zugangs zu Reparatur- und Wartungsinformationen für Fahrzeuge (ABl. L 192 vom 19.7.2008, S. 51).
§ 47 Absatz 6b	<p>Die Verordnung (EG) Nr. 595/2009 des Europäischen Parlaments und des Rates vom 18. Juni 2009 über die Typgenehmigung von Kraftfahrzeugen und Motoren hinsichtlich der Emissionen von schweren Nutzfahrzeugen (Euro VI) und über den Zugang zu Fahrzeugreparatur- und -wartungsinformationen, zur Änderung der Verordnung (EG) Nr. 715/2007 und der Richtlinie 2007/46/EG sowie zur Aufhebung der Richtlinien 80/1269/EWG, 2005/55/EG und 2005/78/EG (ABl. L 188 vom 18.7.2009, S. 1), geändert durch</p> <ul style="list-style-type: none">a) die Berichtigung der Verordnung (EG) Nr. 595/2009 (ABl. L 200 vom 31.7.2009, S. 52),b) die Verordnung (EU) Nr. 582/2011 der Kommission vom 25. Mai 2011 (ABl. L 167 vom 25.6.2011, S. 1),c) die Verordnung (EU) Nr. 133/2014 der Kommission vom 31. Januar 2014 (ABl. L 47 vom 18.2.2014, S. 1) <p>und</p> <p>die Verordnung (EU) Nr. 582/2011 der Kommission vom 25. Mai 2011 zur Durchführung und Änderung der Verordnung (EG) Nr. 595/2009 des Europäischen Parlaments und des Rates hinsichtlich der Emissionen von schweren Nutzfahrzeugen (Euro VI) und zur Änderung der Anhänge I und III der Richtlinie 2007/46/EG des Europäischen Parlaments und des Rates (ABl. L 167 vom 25.6.2011, S. 1), geändert durch:</p> <ul style="list-style-type: none">a) die Verordnung (EU) Nr. 64/2012 der Kommission vom 23. Januar 2012 (ABl. L 28 vom 31.1.2012, S. 1),b) die Verordnung (EU) Nr. 519/2013 der Kommission vom 21. Februar 2013 (ABl. L 158 vom 10.6.2013, S. 74),c) die Verordnung (EU) Nr. 133/2014 der Kommission vom 31. Januar 2014 (ABl. L 47 vom 18.2.2014, S. 1),d) die Verordnung (EU) Nr. 136/2014 der Kommission vom 11. Februar 2014 (ABl. L 43 vom 13.2.2014, S. 12),

Zur Vorschrift des/der	sind folgende Bestimmungen anzuwenden:
	<ul style="list-style-type: none">e) die Verordnung (EU) Nr. 627/2014 der Kommission vom 12. Juni 2014 (ABl. L 174 vom 13.6.2014, S. 28),f) die Berichtigung der Verordnung (EU) Nr. 627/2014 (ABl. L 239 vom 15.9.2015, S. 190).
§ 47 Absatz 8a	Kapitel 5 der Richtlinie 97/24/EG des Europäischen Parlaments und des Rates vom 17. Juni 1997 über bestimmte Bauteile und Merkmale von zweirädrigen oder dreirädrigen Kraftfahrzeugen (ABl. L 226 vom 18.8.1997, S. 1), geändert durch die <ul style="list-style-type: none">a) Berichtigung vom 17. Juni 1997 (ABl. L 65 vom 5.3.1998, S. 35),b) Richtlinie 2002/51/EG des Europäischen Parlaments und des Rates vom 19. Juli 2002 (ABl. L 252 vom 20.9.2002, S. 20),c) Richtlinie 2003/77/EG der Kommission vom 11. August 2003 (ABl. L 211 vom 21.8.2003, S. 24),d) Richtlinie 2005/30/EG der Kommission vom 22. April 2005 zur Änderung der Richtlinien 97/24/EG und 2002/24/EG des Europäischen Parlaments und des Rates über die Typgenehmigung für zweirädrige oder dreirädrige Kraftfahrzeuge im Hinblick auf die Anpassung an den technischen Fortschritt (ABl. L 106 vom 27.4.2005, S. 17),e) Richtlinie 2006/72/EG der Kommission vom 18. August 2006 zur Änderung der Richtlinie 97/24/EG des Europäischen Parlaments und des Rates über bestimmte Bauteile und Merkmale von zweirädrigen oder dreirädrigen Kraftfahrzeugen zwecks Anpassung an den technischen Fortschritt (ABl. L 227 vom 19.8.2006, S. 43),f) Richtlinie 2006/120/EG der Kommission vom 27. November 2006 zur Berichtigung und Änderung der Richtlinie 2005/30/EG zur Änderung der Richtlinien 97/24/EG und 2002/24/EG des Europäischen Parlaments und des Rates über die Typgenehmigung für zweirädrige oder dreirädrige Kraftfahrzeuge zwecks Anpassung an den technischen Fortschritt (ABl. L 330 vom 28.11.2006, S. 16),g) Richtlinie 2009/108/EG der Kommission vom 17. August 2009 (ABl. L 213 vom 18.8.2009, S. 10),h) Richtlinie 2013/60/EU der Kommission vom 27. November 2013 (ABl. L 329 vom 10.12.2013, S. 15),i) Berichtigung der Richtlinie 2013/60/EU (ABl. L 305 vom 21.11.2015, S. 51).
§ 47 Absatz 8c	Richtlinie 2000/25/EG des Europäischen Parlaments und des Rates vom 22. Mai 2000 über Maßnahmen zur Bekämpfung der Emissionen gasförmiger Schadstoffe und luftverunreinigender Partikel aus Motoren, die für den Antrieb von land- und forstwirtschaftlichen Zugmaschinen bestimmt sind, und zur Änderung der Richtlinie 74/150/EWG des Rates (ABl. L 173 vom 12.7.2000, S. 1), geändert durch die <ul style="list-style-type: none">a) Richtlinie 2005/13/EG der Kommission vom 21. Februar 2005 zur Änderung der Richtlinie 2000/25/EG des

Zur Vorschrift des/der	sind folgende Bestimmungen anzuwenden:
	<p>Europäischen Parlaments und des Rates über Maßnahmen zur Bekämpfung der Emission gasförmiger Schadstoffe und luftverunreinigender Partikel aus Motoren, die für den Antrieb von land- oder forstwirtschaftlichen Zugmaschinen bestimmt sind, und zur Änderung von Anhang I der Richtlinie 2003/37/EG des Europäischen Parlaments und des Rates betreffend die Typgenehmigung für land- oder forstwirtschaftliche Zugmaschinen (ABl. L 55 vom 1.3.2005, S. 35),</p> <ul style="list-style-type: none">b) Richtlinie 2010/22/EU der Kommission vom 15. März 2010 zur Anpassung der Richtlinien 80/720/EWG, 86/298/EWG, 86/415/EWG und 87/402/EWG des Rates sowie der Richtlinien 2000/25/EG und 2003/37/EG des Europäischen Parlaments und des Rates über die Typgenehmigung für land- oder forstwirtschaftliche Zugmaschinen an den technischen Fortschritt (ABl. L 91 vom 10.4.2010, S. 1)c) Richtlinie 2011/72/EU des Europäischen Parlaments und des Rates vom 14. September 2011 (ABl. L 246 vom 23.9.2011, S. 1),d) Berichtigung der Richtlinie 2011/72/EU (ABl. L 254 vom 30.9.2011, S. 22),e) Richtlinie 2011/87/EU des Europäischen Parlaments und des Rates vom 16. November 2011 (ABl. L 301 vom 18.11.2011, S. 1),f) Richtlinie 2013/15/EU des Rates vom 13. Mai 2013 (ABl. L 158 vom 10.6.2013, S. 172),g) Richtlinie 2014/43/EU der Kommission vom 18. März 2014 (ABl. L 82 vom 20.3.2014, S. 12).
§ 47d	<p>Artikel 1 bis 5 Anhänge I und II</p> <p>der Richtlinie 80/1268/EWG des Rates vom 16. Dezember 1980 über die Kohlendioxidemissionen und über den Kraftstoffverbrauch von Kraftfahrzeugen (ABl. L 375 vom 31.12.1980, S. 36), geändert durch die</p> <ul style="list-style-type: none">a) Richtlinie 89/491/EWG der Kommission vom 17. Juli 1989 (ABl. L 238 vom 15.8.1989, S. 43),b) Richtlinie 93/116/EG der Kommission vom 17. Dezember 1993 (ABl. L 329 vom 30.12.1993, S. 39),c) Berichtigung vom 15. Februar 1994 (ABl. L 42 vom 15.2.1994, S. 27),d) Richtlinie 1999/100/EG der Kommission vom 15. Dezember 1999 zur Anpassung der Richtlinie 80/1268/EWG über die Kohlendioxidemissionen und den Kraftstoffverbrauch von Kraftfahrzeugen an den technischen Fortschritt (ABl. L 334 vom 28.12.1999, S. 36),e) Berichtigung vom 15.12.1999 (ABl. L 163 vom 4.7.2000, S. 38),f) Richtlinie 2004/3/EG des Europäischen Parlaments und des Rates vom 11. Februar 2004 zur Änderung der Richtlinien 70/156/EWG und 80/1268/EWG des Rates im Hinblick auf die Messung der Kohlendioxidemissionen und des Kraftstoffverbrauchs von Fahrzeugen der Klasse N₁ (ABl. L 49 vom 19.2.2004, S. 36).

Zur Vorschrift des/der	sind folgende Bestimmungen anzuwenden:	
	<p>Artikel 5 Absatz 3e</p> <p>Artikel 3 Absatz 3 Anhang XII</p>	<p>der Verordnung (EG) Nr. 715/2007 des Europäischen Parlaments und des Rates vom 20. Juni 2007 über die Typpgenehmigung von Kraftfahrzeugen hinsichtlich der Emissionen von leichten Personenkraftwagen und Nutzfahrzeugen (Euro 5 und Euro 6) und über den Zugang zu Reparatur- und Wartungsinformationen für Fahrzeuge (ABl. L 171 vom 29.6.2007, S. 1) und</p> <p>der Verordnung (EG) Nr. 692/2008 der Kommission vom 18. Juli 2008 zur Durchführung und Änderung der Verordnung (EG) Nr. 715/2007 (ABl. L 199 vom 28.7.2008, S. 1).</p>
§ 47e	und	<p>Richtlinie 2006/40/EG des Europäischen Parlaments und des Rates vom 17. Mai 2006 über Emissionen aus Klimaanlage in Kraftfahrzeugen und zur Änderung der Richtlinie 70/156/EWG (ABl. L 161 vom 14.6.2006, S. 12)</p> <p>und</p> <p>Verordnung (EG) Nr. 706/2007 der Kommission vom 21. Juni 2007 zur Festlegung von Verwaltungsvorschriften für die EG-Typpenehmigung von Kraftfahrzeugen und eines harmonisierten Verfahrens für die Messung von Leckagen aus bestimmten Klimaanlage nach der Richtlinie 2006/40/EG des Europäischen Parlaments und des Rates (ABl. L 161 vom 22.6.2007, S. 33).</p>
§ 49 Absatz 2 Nummer 1	Artikel 1 bis 5 Anhänge I bis IV	<p>der Richtlinie 70/157/EWG des Rates vom 6. Februar 1970 zur Angleichung der Rechtsvorschriften der Mitgliedstaaten über den zulässigen Geräuschpegel und die Auspuffvorrichtung von Kraftfahrzeugen (ABl. L 42 vom 23.2.1970, S. 16), geändert durch die</p> <ul style="list-style-type: none"> a) Beitrittsakte vom 22. Januar 1972 (ABl. L Nr. 73 vom 27.3.1972, S. 115), b) Richtlinie 73/350/EWG der Kommission vom 7. November 1973 (ABl. L 321 vom 22.11.1973, S. 33), c) Richtlinie 77/212/EWG des Rates vom 8. März 1977 (ABl. L 66 vom 12.3.1977, S. 33), d) Richtlinie 81/334/EWG der Kommission vom 13. April 1981 (ABl. L 131 vom 18.5.1981, S. 6), e) Richtlinie 84/372/EWG der Kommission vom 3. Juli 1984 (ABl. L 196 vom 26.7.1984, S. 47), f) Richtlinie 84/424/EWG des Rates vom 3. September 1984 (ABl. L 238 vom 6.9.1984, S. 31), g) Beitrittsakte vom 11. Juni 1985 (ABl. L 302 vom 15.11.1985, S. 211), h) Richtlinie 87/354/EWG des Rates vom 25. Juni 1985 (ABl. L 192 vom 11.7.1987, S. 43), i) Richtlinie 89/491/EWG der Kommission vom 17. Juli 1989 (ABl. L 238 vom 15.8.1989, S. 43), j) Richtlinie 92/97/EWG des Rates vom 10. November 1992 (ABl. L 371 vom 19.12.1992, S. 1), k) Beschluss 94/1/EGKS, EG des Rates und der Kommission vom 13. Dezember 1993 (ABl. L 1 vom 3.1.1994, S. 1, 264), l) Beschluss 94/2/EGKS, EG des Rates und der Kommission vom 13. Dezember 1993

Zur Vorschrift des/der	sind folgende Bestimmungen anzuwenden:	
		<p>(ABl. L 1 vom 3.1.1994, S. 571, 583),</p> <ul style="list-style-type: none"> m) Richtlinie 96/20/EG der Kommission vom 27. März 1996 (ABl. L 92 vom 13.4.1996, S. 23), n) Richtlinie 1999/101/EG der Kommission vom 15. Dezember 1999 (ABl. L 334 vom 28.12.1999, S. 41), o) Richtlinie 2007/34/EG der Kommission vom 14. Juni 2007 (ABl. L 155 vom 15.6.2007, S. 49), p) Richtlinie 2013/15/EU des Rates vom 13. Mai 2013 (ABl. L 158 vom 10.6.2013, S. 172).
§ 49 Absatz 2 Nummer 2	Artikel 1 bis 6 Anhang I bis VI	<p>der Richtlinie 74/151/EWG des Rates vom 4. März 1974 zur Angleichung der Rechtsvorschriften über bestimmte Bestandteile und Merkmale von land- oder forstwirtschaftlichen Zugmaschinen auf Rädern (ABl. L 84 vom 28.3.1974, S. 25), geändert durch die</p> <ul style="list-style-type: none"> a) Richtlinie 82/890/EWG des Rates vom 17. Dezember 1982 (ABl. L 378 vom 31.12.1982, S. 45), b) Berichtigung der Richtlinie 82/890/EWG (ABl. L 118 vom 6.5.1988, S. 42), c) Richtlinie 88/410/EWG der Kommission vom 21. Juni 1988 (ABl. L 200 vom 26.7.1988, S. 27).
§ 49 Absatz 2 Nummer 4	Kapitel 9	<p>der Richtlinie 97/24/EG des Europäischen Parlaments und des Rates vom 17. Juni 1997 über bestimmte Bauteile und Merkmale von zweirädrigen oder dreirädrigen Kraftfahrzeugen (ABl. L 226 vom 18.8.1997, S. 1), geändert durch die</p> <ul style="list-style-type: none"> a) Berichtigung vom 17. Juni 1997 (ABl. L 65 vom 5. März 1998, S. 35), b) Berichtigung vom 17. Juni 1997 (ABl. L 244 vom 3. September 1998, S. 20).
§ 49a Absatz 5 Satz 2 Nummer 5		ECE-Regelung Nr. 87 über einheitliche Bedingungen für die Genehmigung von Tagfahrleuchten für Kraftfahrzeuge (BGBl. 1995 II S. 36).
§ 50 Absatz 8 § 51b	Anhang II	<p>der Richtlinie 76/756/EWG des Rates vom 27. Juli 1976 zur Angleichung der Rechtsvorschriften der Mitgliedstaaten über den Anbau der Beleuchtungs- und Lichtsignaleinrichtungen für Kraftfahrzeuge und Kraftfahrzeuganhänger (ABl. L 262 vom 27.9.1976, S. 1), geändert durch die</p> <ul style="list-style-type: none"> a) Richtlinie 80/233/EWG der Kommission vom 21. November 1979 (ABl. L 51 vom 25.2.1980, S. 8), b) Richtlinie 82/244/EWG der Kommission vom 17. März 1982 (ABl. L 109 vom 22.4.1982, S. 31), c) Richtlinie 83/276/EWG des Rates vom 26. Mai 1983 (ABl. L 151 vom 9.6.1983, S. 47), d) Richtlinie 84/8/EWG der Kommission vom 14. Dezember 1983 (ABl. L 9 vom 12.1.1984, S. 24), e) Richtlinie 91/663/EWG der Kommission vom 10. Dezember 1991 (ABl. L 366 vom 31.12.1991, S. 17),

Zur Vorschrift des/der	sind folgende Bestimmungen anzuwenden:	
		<p>f) Berichtigung der Richtlinie 91/663/EWG (ABl. L 172 vom 27.6.1992, S. 87),</p> <p>g) Richtlinie 97/28/EG der Kommission vom 11. Juni 1997 (ABl. L 171 vom 30.6.1997, S. 1).</p>
§ 53 Absatz 10 Nummer 1		ECE-Regelung Nr. 69 über einheitliche Bedingungen für die Genehmigung von Tafeln zur hinteren Kennzeichnung von bauartbedingt langsamfahrenden Kraftfahrzeugen und ihrer Anhänger vom 6. Juli 1994 (BGBl. 1994 II S. 1023).
§ 53 Absatz 10 Nummer 2		ECE-Regelung Nr. 70 über einheitliche Bedingungen für die Genehmigung von Tafeln zur hinteren Kennzeichnung schwerer und langer Fahrzeuge vom 27. Juni 1994 (BGBl. 1994 II S. 970).
§ 53 Absatz 10 Satz 1 Nummer 3 und Satz 2		ECE-Regelung Nr. 48 der Wirtschaftskommission der Vereinten Nationen für Europa (UN/ECE) – Einheitliche Bedingungen für die Genehmigung der Fahrzeuge hinsichtlich des Anbaus der Beleuchtungs- und Lichtsignaleinrichtungen (ABl. L 323 vom 6.12.2011, S. 46).
§ 53 Absatz 10 Satz 1 Nummer 4 und Satz 3		ECE-Regelung Nr. 104 über einheitliche Bedingungen für die Genehmigung retroreflektierender Markierungen für Fahrzeuge der Klassen M, N und O (BGBl. 1998 II S. 1134).
§ 55 Absatz 2a	Anhänge I und II (jeweils ohne Anlagen)	der Richtlinie 93/30/EWG des Rates vom 14. Juni 1993 über die Einrichtungen für Schallzeichen von zweirädrigen oder dreirädrigen Kraftfahrzeugen (ABl. L 188 vom 29.7.1993, S. 11).
§ 55a Absatz 1	Anhänge I, IV bis IX	der Richtlinie 72/245/EWG des Rates vom 20. Juni 1972 zur Angleichung der Rechtsvorschriften der Mitgliedstaaten über die Funkentstörung von Kraftfahrzeugmotoren mit Fremdzündung (ABl. L 152 vom 6.7.1972, S. 15), geändert durch die Richtlinie 95/54/EG der Kommission vom 31. Oktober 1995 (ABl. L 266 vom 8.11.1995, S. 1).
§ 55a Absatz 2	Kapitel 8 Anhänge I bis VII	der Richtlinie 97/24/EG des Europäischen Parlaments und des Rates vom 17. Juni 1997 über bestimmte Bauteile und Merkmale von zweirädrigen oder dreirädrigen Kraftfahrzeugen (ABl. L 226 vom 18.8.1997, S. 1).
§ 56 Absatz 2 Nummer 1 und 2	Anhang I Nr. 1, Anhang II, Anhang III	<p>der Richtlinie 2003/97/EG des Europäischen Parlaments und des Rates vom 10. November 2003 zur Angleichung der Rechtsvorschriften der Mitgliedstaaten für die Typgenehmigung von Einrichtungen für indirekte Sicht und von mit solchen Einrichtungen ausgestatteten Fahrzeugen sowie zur Änderung der Richtlinie 70/156/EWG und zur Aufhebung der Richtlinie 71/127/EWG (ABl. L 25 vom 29.1.2004, S. 1),</p> <p>geändert durch die</p> <p>a) Richtlinie 2005/27/EG der Kommission vom 29. März 2005 zur Änderung der Richtlinie 2003/97/EG des Europäischen Parlaments und des Rates über die Angleichung der Rechtsvorschriften der Mitgliedstaaten für die Typgenehmigung von Einrichtungen für indirekte Sicht und von mit solchen Einrichtungen ausgestatteten Fahrzeugen im Hinblick auf die Anpassung an den technischen Fortschritt (ABl. L 81 vom 30.3.2005, S. 44).</p>
§ 56 Absatz 2 Nummer 3		Richtlinie 2007/38/EG des Europäischen Parlaments und des Rates vom 11. Juli 2007 über die Nachrüstung von in der Gemeinschaft zugelassenen schweren Lastkraftwagen mit Spiegeln (ABl. L 184 vom 14.7.2007, S. 25).

Zur Vorschrift des/der	sind folgende Bestimmungen anzuwenden:	
§ 56 Absatz 2 Nummer 4	Anhang	<p>der Richtlinie 74/346/EWG des Rates vom 25. Juni 1974 zur Angleichung der Rechtsvorschriften der Mitgliedstaaten über die Rückspiegel von land- oder forstwirtschaftlichen Zugmaschinen auf Rädern (ABl. L 191 vom 15.7.1974, S. 1), geändert durch die</p> <ul style="list-style-type: none"> a) Richtlinie 82/890/EWG des Rates vom 17. Dezember 1982 (ABl. L 378 vom 31.12.1982, S. 45, ABl. L 118 vom 6.5.1988, S. 42), b) Richtlinie 97/54/EG des Europäischen Parlaments und des Rates vom 23. September 1997 (ABl. L 277 vom 10.10.1997, S. 24), c) Richtlinie 98/40/EG der Kommission vom 8. Juni 1998 (ABl. L 171 vom 17.6.1998, S. 28, L 351 vom 29.12.1998, S. 42).
§ 56 Absatz 2 Nummer 5	Kapitel 4, Anhang I, Anhang II, Anlage 1 und 2 und Anhang III (ohne Anlagen)	<p>der Richtlinie 97/24/EG des Europäischen Parlaments und des Rates vom 17. Juni 1997 über bestimmte Bauteile und Merkmale von zweirädrigen oder dreirädrigen Kraftfahrzeugen (ABl. L 226 vom 18.8.1997, S. 1).</p>
§ 57 Absatz 2	<p>a) Anhang II (ohne Anlagen)</p> <p>b) Anhang (ohne Anlagen)</p>	<p>der Richtlinie 75/443/EWG des Rates vom 26. Juni 1975 zur Angleichung der Rechtsvorschriften der Mitgliedstaaten über den Rückwärtsgang und das Geschwindigkeitsmessgerät in Kraftfahrzeugen (ABl. L 196 vom 26.7.1975, S. 1), geändert durch die</p> <ul style="list-style-type: none"> a) Richtlinie 97/39/EG der Kommission vom 24. Juni 1997 (ABl. L 177 vom 5.7.1997, S. 15), <p>der Richtlinie 2000/7/EG des Europäischen Parlaments und des Rates vom 20. März 2000 über den Geschwindigkeitsmesser von zweirädrigen oder dreirädrigen Kraftfahrzeugen (ABl. L 106 vom 3.5.2000, S. 1).</p>
§ 57c Absatz 4	Anhang I und III	<p>der Richtlinie 92/24/EWG des Rates vom 31. März 1992 zur Angleichung der Rechtsvorschriften der Mitgliedstaaten über Geschwindigkeitsbegrenzungseinrichtungen und vergleichbare Geschwindigkeitsbegrenzungssysteme (ABl. L 129 vom 14.5.1992, S. 154).</p>
§ 59 Absatz 1a	Anhang	<p>der Richtlinie 76/114/EWG des Rates vom 18. Dezember 1975 zur Angleichung der Rechtsvorschriften der Mitgliedstaaten über Schilder, vorgeschriebene Angaben, deren Lage und Anbringungsart an Kraftfahrzeugen und Kraftfahrzeuganhängern (ABl. L 24 vom 30.1.1976, S. 1), geändert durch die</p> <ul style="list-style-type: none"> a) Richtlinie 78/507/EWG der Kommission vom 19. Mai 1978 (ABl. L 155 vom 13.6.1978, S. 31), b) Beitrittsakte vom 24. Mai 1979 (ABl. L 291 vom 19.11.1979, S. 110), c) Berichtigung der Richtlinie 76/114/EWG (ABl. L 329 vom 25.11.1982, S. 31), d) Beitrittsakte vom 11. Juni 1985 (ABl. L 302 vom 15.11.1985, S. 211), e) Richtlinie 87/354/EWG des Rates vom 25. Juni 1987 (ABl. L 192 vom 11.7.1987, S. 43).

Zur Vorschrift des/der	sind folgende Bestimmungen anzuwenden:	
§ 59 Absatz 1b	Anhang	der Richtlinie 93/34/EWG des Rates vom 14. Juni 1993 über vorgeschriebene Angaben an zweirädrigen oder dreirädrigen Kraftfahrzeugen (ABl. L 188 vom 29.7.1993, S. 38), geändert durch die Richtlinie 1999/25/EG der Kommission vom 9. April 1999 (ABl. L 104 vom 21.4.1999, S. 19).
§ 59a	Artikel 6	der Richtlinie 96/53/EG des Rates vom 25. Juli 1996 zur Festlegung der höchstzulässigen Abmessungen für bestimmte Straßenfahrzeuge im innerstaatlichen und grenzüberschreitenden Verkehr in der Gemeinschaft sowie zur Festlegung der höchstzulässigen Gewichte im grenzüberschreitenden Verkehr (ABl. L 235 vom 17.9.1996, S. 59), geändert durch die Richtlinie 2002/7/EG (ABl. L 67 vom 9.3.2002, S. 47).
§ 61 Absatz 1	Anhang (ohne Anlagen)	der Richtlinie 93/32/EWG des Rates vom 14. Juni 1993 über die Halteeinrichtung für Beifahrer von zweirädrigen Kraftfahrzeugen (ABl. L 188 vom 29.7.1993, S. 28), geändert durch die Richtlinie 1999/24/EG der Kommission vom 9. April 1999 (ABl. L 104 vom 21.4.1999, S. 16).
§ 61 Absatz 3	Anhang (ohne Anlagen)	der Richtlinie 93/31/EWG des Rates vom 14. Juni 1993 über den Ständer von zweirädrigen Kraftfahrzeugen (ABl. L 188 vom 29.7.1993, S. 19), geändert durch die a) Richtlinie 2000/72/EG der Kommission vom 22. November 2000 (ABl. L 300 vom 29.11.2000, S. 18).

Muster 1 bis 2c (weggefallen)

Muster 2d (§ 20)

Vorbemerkungen

(Fundstelle: BGBl. I 2012, 949 - 951)

Ausgestaltung der Datenbestätigung

1. Trägermaterial
Die Datenbestätigung muss fälschungssicher gestaltet sein. Zu diesem Zweck muss für den Druck Papier verwendet werden, das entweder durch farbige grafische Darstellung geschützt ist oder das Herstellerzeichen als Wasserzeichen enthält.
Die Datenbestätigung hat das Format DIN A4. Sie kann zweiseitig bedruckt sein oder aus zwei Seiten bestehen, die jeweils einseitig bedruckt sind. Die Anfügung weiterer Seiten ist zulässig, wenn der Schreibraum im Feld (22) und/oder im Feld (22a) nicht ausreicht. Auf jeder weiteren Seite sind die Angaben entsprechend der Kopfzeile der Seite 2 des Musters anzugeben.
2. Aufbau und Inhalt der Datenbestätigung
Aufbau und Inhalt der Datenbestätigung müssen dem Muster 2d entsprechen. Abweichungen sind nur zulässig, wenn die Datenbestätigung den Regelungen betreffend die Übereinstimmungsbescheinigung gemäß der Richtlinie 2007/46/EG, der Richtlinie 2002/24/EG des Europäischen Parlaments und des Rates vom 18. März 2002 über die Typgenehmigung für zweirädrige oder dreirädrige Kraftfahrzeuge und zur Aufhebung der Richtlinie 92/61/EWG des Rates (ABl. L 124 vom 9.5.2002, S. 1), der Richtlinie 2003/37/EG des Europäischen Parlaments und des Rates vom 26. Mai 2003 über die Typgenehmigung für land- oder forstwirtschaftliche Zugmaschinen, ihre Anhänger und die von ihnen gezogenen auswechselbaren Maschinen sowie für Systeme, Bauteile und selbstständige technische Einheiten dieser Fahrzeuge und zur Aufhebung der Richtlinie 74/150/EWG (ABl. L 171 vom 9.7.2003, S. 1) in ihrer jeweils geltenden Fassung entspricht. Hierbei müssen jedoch der Kopf der ersten Seite sowie der Folgeseiten und die Bescheinigung der Angaben durch den Ausstellungsberechtigten im Wesentlichen dem Muster der Datenbestätigung entsprechen.

**Datenbestätigung
für das nachfolgend beschriebene Fahrzeug zum Zwecke der Vorlage**

- bei der Zulassungsbehörde für die Zulassung des Fahrzeugs, soweit ein Gutachten/Zusatzgutachten für die Zulassung nicht erforderlich ist¹⁾

oder

- beim amtlich anerkannten Sachverständigen in den Fällen, in denen für die Erteilung der Betriebserlaubnis ein Gutachten/Zusatzgutachten erforderlich ist.¹⁾

Feld ²⁾	Teil II ³⁾	Bezeichnung	Daten ²⁾
--------------------	-----------------------	-------------	---------------------

D.1	X	Marke	
D.2	X	Typ	
		Variante	
		Version	
D.3	X	Handelsbezeichnung(en)	
E	X	Fahrzeug-Identifizierungsnummer	
F.1		Technisch zulässige Gesamtmasse in kg	
F.2		Im Zulassungsmitgliedstaat zulässige Gesamtmasse in kg	
G		Masse des in Betrieb befindlichen Fahrzeugs in kg (Leermasse)	
J	X	Fahrzeugklasse	
K	X	Nummer der EG-Typgenehmigung oder ABE	
L		Anzahl der Achsen	
O		Technisch zulässige Anhängelast in kg	O.1 gebremst in kg
			O.2 ungebremst in kg
P.1	X	Hubraum in cm ³	
P.2 P.4	X	Nennleistung in kW Nenndrehzahl bei min ⁻¹	
P.3	X	Kraftstoffart oder Energiequelle	
Q		Leistungsgewicht in kW/kg (nur bei Krädern)	
R	X	Farbe des Fahrzeugs	
S.1		Sitzplätze einschließlich Fahrersitz	
S.2		Stehplätze	
T		Höchstgeschwindigkeit in km/h	
U.1		Standgeräusch in dB (A)	
U.2		Drehzahl in min ⁻¹ zu U.1	
U.3		Fahrgeräusch in dB (A)	
V.7		CO ₂ (in g/km)	

V.9		Für die EG-Typgenehmigung maßgebliche Schadstoffklasse		
(2)	X	Hersteller-Kurzbezeichnung		
(2.1)	X	Code zu (2)		
(2.2)	X	Code zu (D.2) mit Prüfziffer	Typ/Variante/Variation	
			Prüfziffer	
(3)	X	Prüfziffer zur Fahrzeug-Identifizierungsnummer		
(4)	X	Art des Aufbaus		
(5)	X	Bezeichnung der Fahrzeugklasse und des Aufbaus		
(6)	X	Datum zu K		
(7.1)		Technisch zulässige maximale Achslast/Masse je Achsgruppe in kg:	Achse 1	
(7.2)			Achse 2	
(7.3)			Achse 3	
(8.1)		Zulässige maximale Achslast im Zulassungsmitgliedstaat in kg	Achse 1	
(8.2)			Achse 2	
(8.3)			Achse 3	
(9)		Anzahl der Antriebsachsen		

Fortsetzung⁴⁾:

Datenbestätigung für das Fahrzeug

(2) Hersteller-Kurzbezeichnung

E Fahrzeug-Identifizierungsnummer

Feld	Teil II	Bezeichnung	Daten
(10)	X	Code zu P.3	
(11)	X	Code zu R	
(12)		Rauminhalt des Tanks bei Tankfahrzeugen in m ³	
(13)		Stützlast in kg	
(14)		Bezeichnung der nationalen Emissionsklasse	
(14.1)		Code zu V.9 oder (14)	
(15.1)		Bereifung – Achse 1	
(15.2)		Bereifung – Achse 2	
(15.3)		Bereifung – Achse 3	
(18)		Länge in mm	
(19)		Breite in mm	
(20)		Höhe in mm	
(22)		Bemerkungen und Ausnahmen	
		<i>[Hinweis: Es sind nur solche Angaben einzutragen, die nach dem Leitfaden vorgesehen sind]</i>	

(22a)		<i>[Hinweis: Raum für weitere Angaben des Genehmigungsinhabers zur technischen Fahrzeugbeschreibung, die nicht in die Zulassungsbescheinigung übernommen werden]</i>	
(23)	X	Raum für interne Vermerke des Herstellers	<i>[Hinweis: Bei Ausstellung einer Zulassungsbescheinigung Teil II ist zwingend anzugeben: Zulassungsbescheinigung Teil II ausgegeben am: , mit der Nummer: ansonsten weitere interne Herstellerangaben, z. B. Fahrzeug-Identifizierungsnummer als Barcode möglich]</i>

Bescheinigung der Angaben durch den Ausstellungsberechtigten⁵⁾ :

- Die Richtigkeit der vorstehenden Angaben wird heute bescheinigt.
- Die Übereinstimmung mit der unter Feld K und (6) angegebenen ABE und dem gleichnamigen Typ ggf. nebst Variante/Version bzw. Ausführung wird bestätigt.
- Für die Zulassung ist ein Gutachten/Teilgutachten erforderlich.

Datum

Firma

Unterschrift i. V. (xxxx)

- 1) Ob ein Gutachten/Teilgutachten erforderlich ist, ergibt sich aus der Bescheinigung der Angaben durch die Ausstellungsberechtigten.
- 2) Für die Ausfüllung ist der Leitfaden zur Zulassungsbescheinigung Teil I und II zu beachten.
- 3) Soweit für das Fahrzeug eine Zulassungsbescheinigung Teil II ausgefüllt wurde, kann auf die Angabe der mit „X“ gekennzeichneten Felder in der Datenbestätigung verzichtet werden.
- 4) Jede Fortsetzungsseite ist als solche zu kennzeichnen und mit den Angaben (2) Hersteller-Kurzbezeichnung und E Fahrzeug-Identifizierungsnummer des Fahrzeugs zu versehen.
- 5) Nichtzutreffendes bitte streichen.

Muster 3 bis 13 (weggefallen)